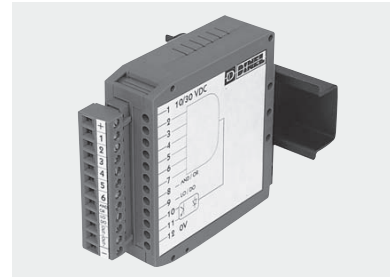


MODULE LOGIQUE MULTICAPTEURS

- 1 à 6 entrée capteurs
- Alimentation : 12 à 30 VDC
- Sortie utilisable PNP ou NPN
- Utilisation en mode "ET" ou "OU"
- LEDs de visualisation des entrées et de la sortie
- Encombrement : 79 x 25 x 100



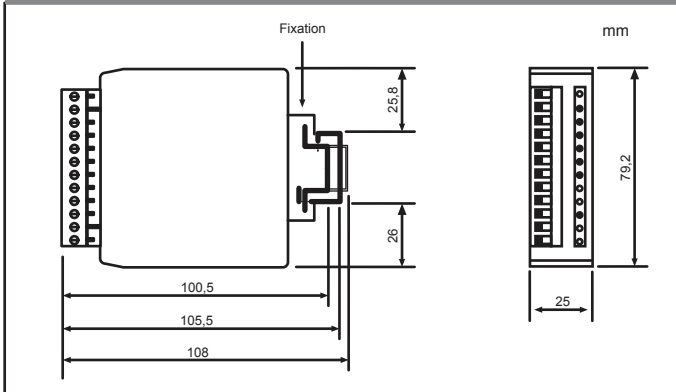
Description :

- Entrées compatibles pour :
 - tous détecteurs PNP
 - contacts secs
- Une sortie utilisable en P ou en N
- Choix des fonctions "ET" ou "OU", directe ou inverse par câblage
- LEDs de visualisation des entrées et de la sortie
- Bornier débrochable
- Fixation sur rail DIN
- Boîtier plastique

Applications :

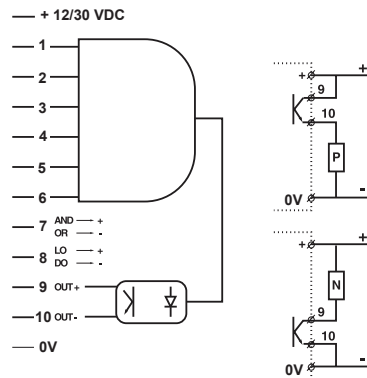
- Gestion déportée de capteurs
- Économie de câblage
- Économie d'entrée sur les automates
- Entré sur un automate NPN de détecteur PNP

Encombrement



Raccordement

Fonction "AND" : la borne 7 et les entrées non utilisées sont reliées au "+"
Fonction "OR" : la borne 7 et les entrées non utilisées sont reliées au "0 V"
Fonction directe : la borne 8 est reliée au "+"
Fonction inverse : la borne 8 est reliée au "0 V"



Caractéristiques Techniques

Alimentation	tension d'utilisation	12 / 30 VDC
	consommation	100 mA
Temps de réponse	d'entrée à sortie	< 50 µs
	fréquence de commutation	330 Hz
Entrée	niveau bas	de 0 à 3 V ou non connecté
	niveau haut	de 6 à 30 V
Sortie	tension maximum	30 V
Sortie passante	courant maximum	20 mA
	tension résiduelle à 20 mA	2,4 V
	tension résiduelle à 10 mA	2 V
Température	d'utilisation	0 à 50° C
	de stockage	-20 à 80° C
Protections	alimentation	inversion de polarité
	entrée	tension négative
	sortie	court-circuit permanent ou sur-intensité

Pour Commander

Produit	Module logique multicapteurs
Référence	XUY MC 97

EXEMPLE DE CABLAGE ET PROGRAMMATION

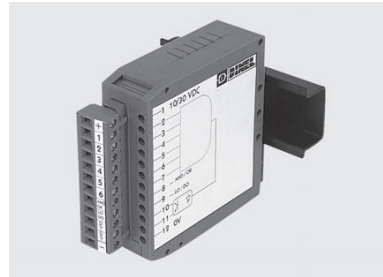
Borne LO/DO	Borne And/Or	Bornes entrée						État de sortie
		1	2	3	4	5	6	
1	1	1	1	1	1	1	1	ON
1	1	Toute autre combinaison						OFF
0	1	1	1	1	1	1	1	OFF
0	1	Toute autre combinaison						ON
1	0	0	0	0	0	0	0	OFF
1	0	Toute autre combinaison						ON
0	0	0	0	0	0	0	0	ON
0	0	Toute autre combinaison						OFF

CE CE suivant directives 2004/108/CE

Les équipements électriques doivent être installés, exploités et entretenus par un personnel qualifié. Schneider Electric décline toute responsabilité quant aux conséquences de l'utilisation de ce matériel. © 2013 Schneider Electric. "All Rights Reserved."

MULTISENSORS LOGICAL MODULE

- 1 to 6 sensors connections
- Supply: 12 to 30 VDC
- Output: PNP or NPN
- Use in mode "AND" or "OR"
- Dimensions: 79 x 25 x 100 mm



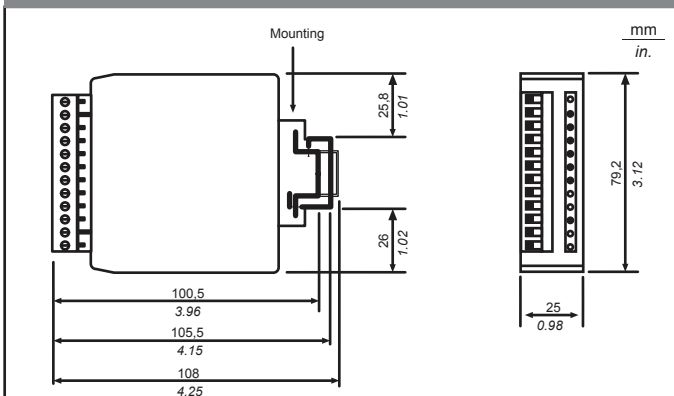
Description:

- Compatible connections for:
 - any PNP sensor
 - any dry contact
- Usable output in P or in N
- Programmable logical "AND" or "OR", "LO/DO" function by wiring
- Visualisation of inputs and the output by LEDs
- Socket terminal
- DIN rail mounting
- Plastic housing

Applications:

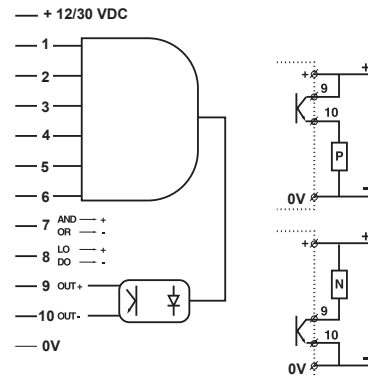
- Remote control.
- Wiring saving money.
- PLC connection simplification.

Dimensions



Wiring Connections

Function "AND": the clamp n° 7 and unused inputs are connected to "+"
Function "OR": the clamp n° 7 and unused inputs are connected to "0 V"
Function "LO": the clamp n° 8 is connected to "+"
Function "DO": the clamp n° 8 is connected to "0 V"



Technical Information

Supply	voltage	12 / 30 VDC ripple < 10% within specified limits
	consumption	100 mA
Response time	input to output	< 50 µs
	switching frequency	330 Hz
Entrance	low level	0 to 3 V or not connected
	high level	6 to 30 V
Output	maximum voltage	30 V
Out characteristics	maximum amperage	20 mA
	residual voltage at 20 mA	2,4 V
	residual voltage at 10 mA	2 V
Temperature	operating	0 à 50 °C
	stockage	-20 à 80 °C
Protections	supply	inverse polarity protection
	entrance	negative voltage
	output	permanent short-circuit or over-load protection

To Place Order

Product	Multisensors logical module
Reference	XUY MC 97

WIRING AND PROGRAMMING FUNCTIONS

LO/DO clamp 8	And/Or (see Wiring Connect.) clamp 7	Input clamps						Output
		1	2	3	4	5	6	
1	1	1	1	1	1	1	1	ON
1	1	Any other combination						OFF
0	1	1	1	1	1	1	1	OFF
0	1	Any other combination						ON
1	0	0	0	0	0	0	0	OFF
1	0	Any other combination						ON
0	0	0	0	0	0	0	0	ON
0	0	Any other combination						OFF

CE CE following directives 2004/108/CE

Electrical equipment should be installed, operated, serviced, and maintained only by qualified personnel.
 No responsibility is assumed by Schneider Electric for any consequences arising out of the use of this material.
 © 2013 Schneider Electric. "All Rights Reserved."