

DETECTEUR A REFLEXION POLARISEE

- Portée sur catadioptre ø 84 : 6 m
- Alimentation : 10 à 30 VDC ou 20 à 250 V AC/DC
- Sortie : PNP / NPN ou relais
- Double temporisation du signal de sortie



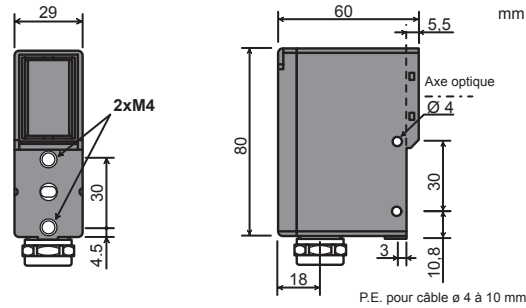
Description :

- Réglage simple et rapide par auto-apprentissage (mode fin ou mode standard)
- Double temporisation réglable
- Aide à l'alignement
- Voyant d'encrassement
- Verrouillage du clavier
- Entrée test (version S) simule la coupure du faisceau
- Fonction directe / inverse
- Sortie statique universelle ou sortie relais
- Raccordement sur bornier à vis
- Boîtier robuste en polycarbonate

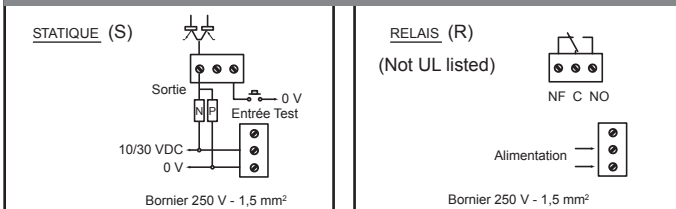
Applications :

- Contrôle bourrage/ antibourrage.
- Détection d'objets brillants sur chaîne de manutention.
- Contrôle d'accès.

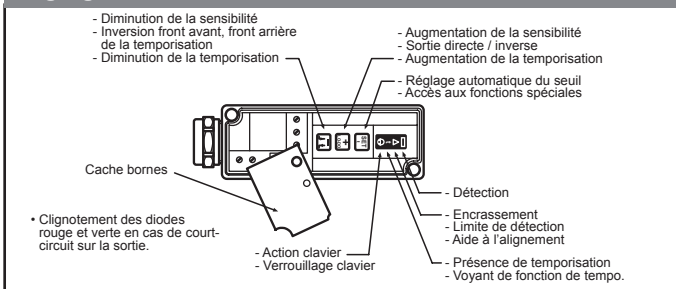
Encombrement



Raccordement



Réglages et Visualisation



Les équipements électriques doivent être installés, exploités et entretenus par un personnel qualifié. Schneider Electric décline toute responsabilité quant aux conséquences de l'utilisation de ce matériel. © 2013 Schneider Electric. "All Rights Reserved."

Caractéristiques Techniques

		S	R
Alimentation	tension d'utilisation	10 / 30 VDC ondulation < 10% dans la plage de tension autorisée	20 / 250 V AC/DC
	consommation	50 mA	2 VA
Temps de réponse	t _{on} ou t _{off}	500 µs	20 ms
	fréquence de commutation	1 KHz	25 Hz
Sortie	courant max. nominal	100 mA	relais 1 RT
	tension résid. sous 100 mA	< 2 V	U nominal : 250 V AC I max. permanent : 3 A
	tension résid. sous 10 mA	< 1 V	
Emission	LED	rouge	
	fréquence de modulation	8 KHz	400 Hz
Temporisation	type	retriggerable - front avant / front arrière	
	gamme et pas	de 0 à 11s en 23 pas de 50ms puis pas de 0,5s	
Température	d'utilisation	0 à 60° C	
	de stockage	-20 à 80° C	
Tenue aux lumières parasites	lampe à incandescence	10 000 lux à 5° de l'axe optique	
	lumière naturelle	20 000 lux à 5° de l'axe optique	
Protections	alimentation	inversion de polarité	—
	sortie	court-circuit ou surintensité	—
	étanchéité	IP 65 et IP 67	
Entrée test	active	tension < 1,4 V	—
	inactive	tension > 3 V	—

Programmation



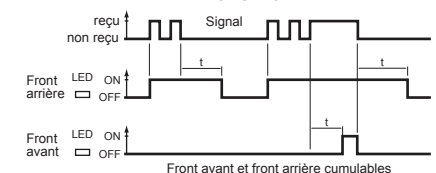
CONDITIONS D'APPRENTISSAGE :

- Aligner le réflecteur.
 1) Pour le réglage standard, positionner l'objet.
 2) Pour le réglage fin, retirer l'objet.

APPRENTISSAGE AUTOMATIQUE	AJUSTEMENT SENSIBILITE	DIRECTE / INVERSE	REGLAGE TEMPORISATION	AIDE ALIGNEMENT
Apprentissage standard [SET] 1 fois ou Apprentissage fin [SET] 2 fois	Pour augmenter [+] N fois Pour diminuer [-] N fois Action pas à pas	Maintien 4 secondes L'état de la sortie s'inverse Le voyant ne change pas	[SET] 4 secondes : [triangle] clignote Reg Front AV — Reg Front AR [t] OFF [t] ON 4 sec. [] N fois, diminution [+] N fois, augmentation [SET] 1 fois, RAZ si nécessaire retour au mode détection : [SET] 4 sec. [t] ON si tempo. [t] OFF si pas de tempo.	[SET] 4 secondes [triangle] clignote à 3 fréquences différentes selon le signal reçu retour au mode détection [SET] 4 secondes

Verrouillage du clavier : [LO-DO] et [] 4 sec., [] s'allume
 Déverrouillage du clavier : [LO-DO] et [] 4 sec., [] s'éteint

CHRONOGRAMME DE FONCTIONNEMENT DE LA TEMPORISATION



CE CE suivant directives 2004/108/CE

RETRO-REFLEX POLARISED SENSOR

- Sensing distance on reflector $\varnothing 84 : 6 \text{ m}$
- Supply: 10 to 30 VDC or 20 to 250 V AC/DC
- Output: PNP / NPN or relay
- ON-delay + OFF-delay timer



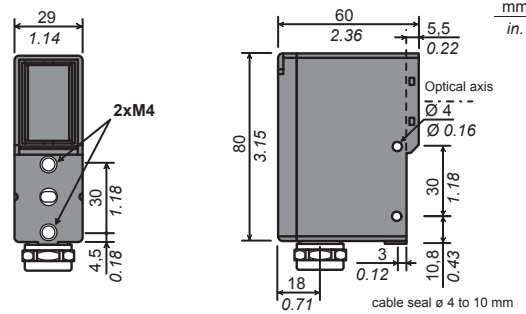
Description:

- Simple and quick set-up for self-teach (standard and sensitive mode)
- Double adjustable timer
- Alignment indicator
- Dirty optics indicator
- Keyboard lock
- Remote test input (S type) simulate the beam cut-off
- Direct or inverse output
- Output: static or relay
- Connection on screw terminal
- Polycarbonate strong housing

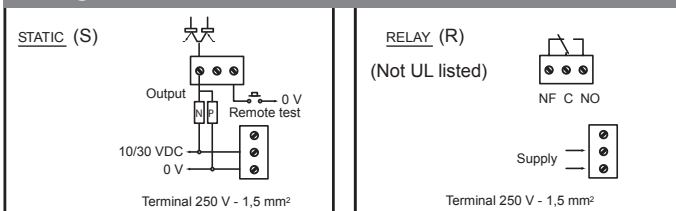
Applications:

- Parcels jam control.
- Detection of shiny parts on material handling.
- Admittance control.

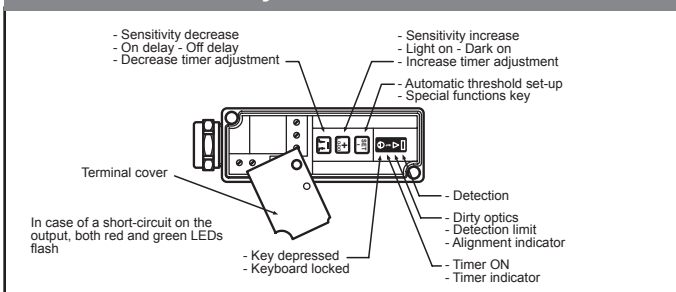
Dimensions



Wiring Connections



Visualisation and Keyboard



Technical Information

		S	R
Supply	voltage	10 / 30 VDC ripple < 10% within specified limits	20 / 250 V AC/DC
	consumption	50 mA	2 VA
Response time	t_{on} or t_{off}	500 μs	20 ms
	switching frequency	1 KHz	25 Hz
Output	max. nominal intensity	100 mA	change over type relay U nominal: 250 V AC permanent max. I: 3 A
	residual voltage at 100 mA	< 2 V	
	residual voltage at 10 mA	< 1 V	
Emission	LED	red	
	modulation frequency	8 KHz	400 Hz
Timer	type	retriggerable - ON-delay / OFF-delay	
	range - increment duration	0 to 11s in 23 steps of 50 ms, then 0.5 s steps	
Temperature	operating	0 to 60° C	
	storage	-20 to 80° C	
External light immunity	incandescent light	10 000 lux 5° from optical axis	
	sunlight	20 000 lux 5° from optical axis	
Protections	supply	inverse polarity protection	—
	output	short-circuit or over-load	—
	degree of protection	IP 65 and IP 67	
Remote input	on	voltage < 1,4 V	—
	off	voltage > 3 V	—

Programming Function

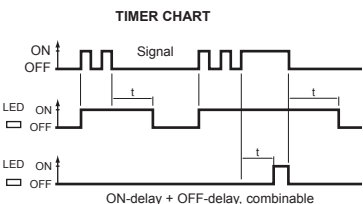


LEARNING CONDITIONS:

- Align the reflector.
- 1) In standard mode, set the object.
 - 2) In sensitive mode, remove the object.

SELF-TEACH OPERATION	SENSITIVITY ADJUSTMENT	LIGHT ON DARK ON	TIMING FUNCTIONS	ALIGNMENT
Standard mode [SET] 1 time or Sensitive mode [SET] 2 times	To increase [LO-DO] N times To decrease [DO-LO] N times Step by step action	[LO-DO] Keep up 4 seconds The output function is inverted Indicator does not change	[SET] 4 seconds: [A] flashes ON-delay [t] OFF OFF-delay [t] ON [DO-LO] N times, decrease [LO-DO] N times, increase [SET] 1 time, reset if necessary back to sensing mode: [SET] 4 sec. [t] ON if timer on [t] OFF if timer off	[SET] 4 seconds [A] flashes at 3 different frequencies proportional to the signal back to sensing mode [SET] 4 seconds

- Keyboard locked : [LO-DO] & [DO-LO] 4 sec., [A] switches on
Keyboard unlocked : [LO-DO] & [DO-LO] 4 sec., [A] switches off



CE following directives 2004/108/CE

Electrical equipment should be installed, operated, serviced, and maintained only by qualified personnel. No responsibility is assumed by Schneider Electric for any consequences arising out of the use of this material. © 2013 Schneider Electric. "All Rights Reserved."