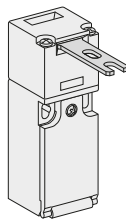


Safety interlock switch / Interrupteurs de sécurité
Sicherheits-Positionsschalter / Interruptores de seguridad
Interruttori di sicurezza / Interruptores de segurança

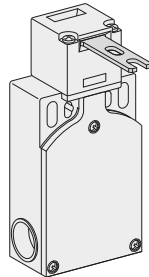


http://qr.tesensors.com/XCS008

XCS PA



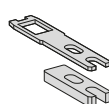
XCS TA



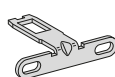
XCS Z200



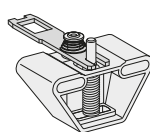
XCS Z11



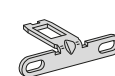
XCS Z12



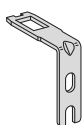
XCS Z13



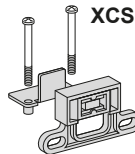
XCS Z15



XCS Z14



XCS Z21



English

These devices have been designed to be in compliance with the standards currently in effect: EN/IEC 60947-5-1, EN/ISO 13849-1, EN/IEC 62061, EN/IEC 60947-1, EN/ISO 14119, EN/IEC 60204. These devices can achieve up to category 4 PL=e or SIL 3 (if combined with an appropriate PREVENTA XPS safety unit PL=e / SIL 3).

Français

Ces appareils ont été conçus d'après les normes actuellement en vigueur: EN/IEC 60947-5-1, EN/ISO 13849-1, EN/IEC 62061, EN/IEC 60947-1, EN/ISO 14119, EN/IEC 60204. Ces équipements peuvent atteindre un circuit de commande jusqu'à la catégorie 4 PL=e ou SIL 3 correspondant (en combinaison avec une unité de sécurité PREVENTA XPS appropriée PL=e / SIL 3).

Deutsch

Die Geräte wurden gemäß den geltenden Normen EN/IEC 60947-5-1, EN/ISO 13849-1, EN/IEC 62061, EN/IEC 60947-1, EN/ISO 14119, EN/IEC 60204 entwickelt. Diese Geräte können bis Kategorie 4 PL = e bzw. SIL 3 zu erreichen (wenn mit einer entsprechenden PREVENTA XPS Sicherheitsmodul kombiniert PL = e / SIL 3) erreichen.

Español

Estos dispositivos han sido diseñados de conformidad con las normas actualmente en vigor EN/IEC 60947-5-1, EN/ISO 13849-1, EN/IEC 62061, EN/IEC 60947-1, EN/ISO 14119, EN/IEC 60204. Estos dispositivos permiten conseguir hasta la categoría 4 PL = e o SIL 3 (si se combina con una unidad de seguridad PREVENTA XPS apropiado PL = e / SIL 3).

Italiano

Questi dispositivi sono stati progettati secondo le norme in vigore: EN/IEC 60947-5-1, EN/ISO 13849-1, EN/IEC 62061, EN/IEC 60947-1, EN/ISO 14119, EN/IEC 60204. Questi dispositivi consentono di ottenere fino a categoria 4 PL = e o SIL 3 (se combinato con un adeguato unità di sicurezza PREVENTA XPS PL = e / SIL 3).

Português

Estes aparelhos foram concebidos para estar em conformidade com as normas em vigor: EN/IEC 60947-5-1, EN/ISO 13849-1, EN/IEC 62061, EN/IEC 60947-1, EN/ISO 14119, EN/IEC 60204. Estes aparelhos permitem atingir até à categoria 4 PL = e ou SIL 3 (se combinado com uma unidade de segurança PREVENTA XPS apropriado PL = e / SIL 3).

Dimensions

Encombrements

Abmessungen

Dimensiones

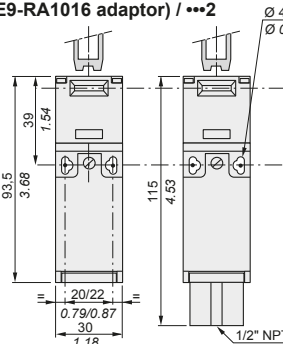
Dimensoni

Dimensões

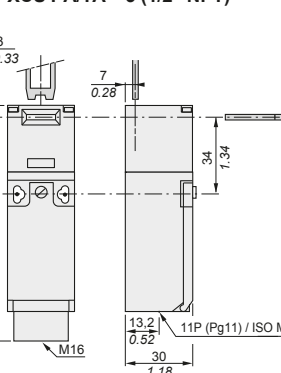
M16 entry with DE9-RA1016 adaptor and 1/2" NPT entry with DE9-RA1012 adaptor: in case of connection by a metal conduit, a flexible metal conduit shall be used. Max. conduit torque: **17 N.m / 150 Lb.in**

XCS PA/TA*1 (11P)**

XCS PA/TA*1 (M16 with DE9-RA1016 adaptor) / ***2**

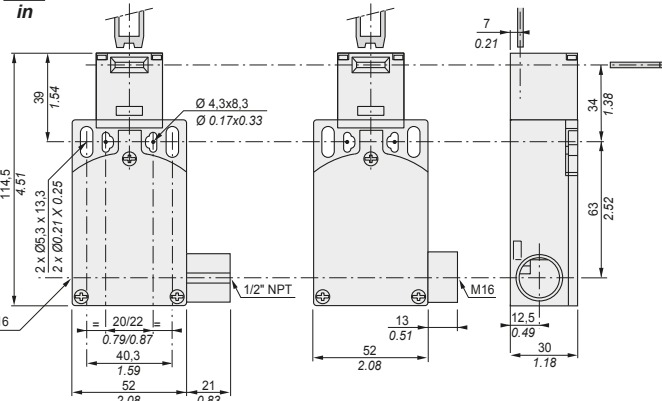


XCS PA/TA*3 (1/2" NPT)**

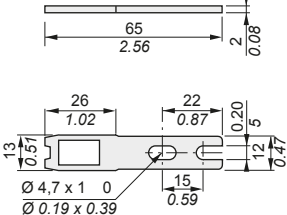


mm

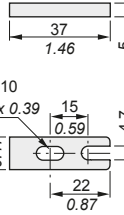
in



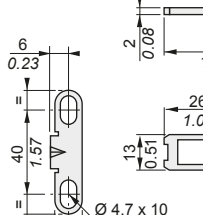
XCS Z11



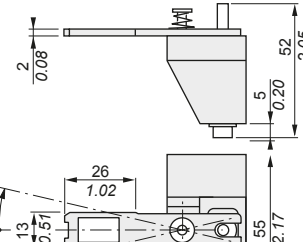
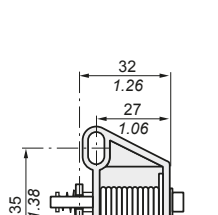
(1)



XCS Z12

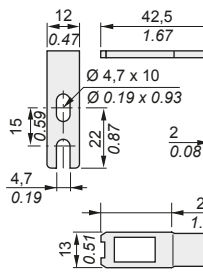


XCS Z13

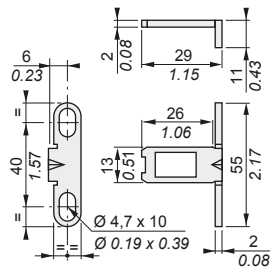


(1) Shim provided with XCS Z11 enabling an XCK-P/T with a ZCK-Y01 key to be replaced by an XCS PA/TA with an XCS Z11 key without redrilling any attaching holes. Cale fournie avec XCS Z11 permettant de remplacer un XCK-P/T avec une clé ZCK-Y01 par un XCS PA/TA avec une clé XCS Z11 sans repercer aucun trous de fixation. Mit XCS Z11 geliefert Keil, der es ermöglicht, mit einem Schlüssel ZCK-Y01 ein XCK-P/T durch ein XCS PA/TA mit einem Schlüssel XCS Z11 zu ersetzen, ohne daß erneut eine Befestigungsbohrung vorzunehmen ist. Cala suministrada con XCS Z11 que permite reemplazar un XCK-P/T, con una llave ZCK-Y01, por un XCS PA/TA, con una llave XCS Z11, sin tener que volver a perforar ningún agujero de fijación. Un inserto fornito con XCS Z11 permette di sostituire un XCK-P/T con una chiave ZCK-Y01 da un XCS PA/TA con una chiave XCS Z11 senza realizzare attri lori di fissaggio. Cunha fornecida com XCS Z11 permitindo substituir um XCK-P/T com chave ZCK-Y01 por um XCS PA/TA com chave XCS Z11, mantendo os mesmos furos de fixação.

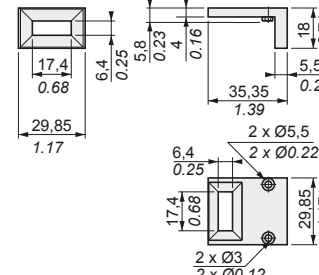
XCS Z14



XCS Z15



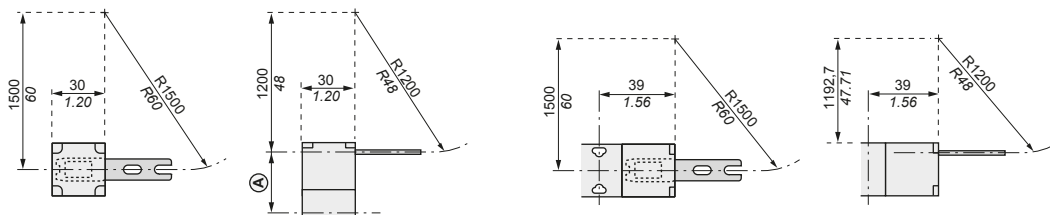
XCS Z200



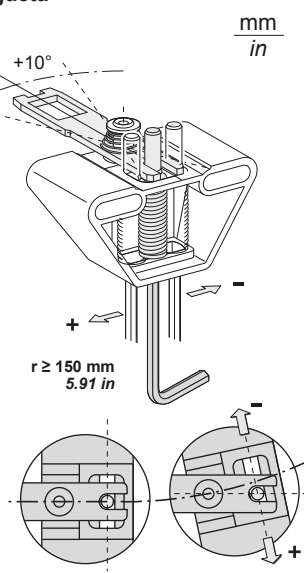
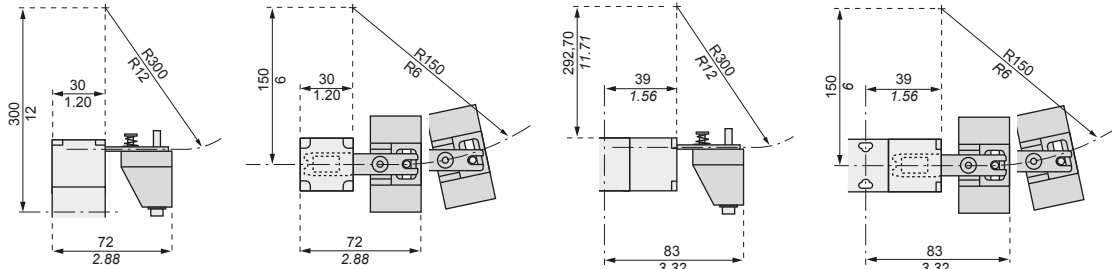
Tongued key actuation radii
Rayons d'actionnement des clés languettes
Betätigungsradien der Zungenschlüssel

Radios de accionamiento de las llaves lengüetas
Raggio minimo di azionamento
Raios de accionamento das chaves de lingueta

XCS Z11/Z12/Z14/Z15

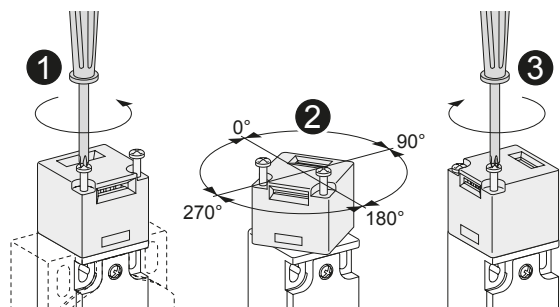


XCS Z13

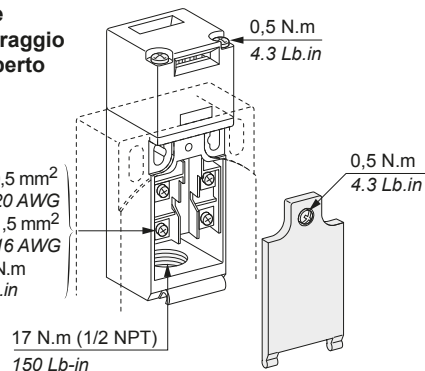


Head orientation
Orientation de la tête
Ausrichtung des Kopfteils
Orientación de la cabeza
Orientamento della testa
Orientação da cabeça

Tightening torque, tightening capacity
Couple de serrage, capacité de serrage
Anziehdrehmoment, Anziehvermögen
Par de apriete, capacidade de apriete
Coppia di serraggio, capacità di serraggio
Binário de aperto, capacidade de aperto



- mini: 1 x 0,5 mm²
- 1 # 20 AWG
- max: 2 x 1,5 mm²
- 2 # 16 AWG
- max: 0,8 N.m
- 7 Lb.in



Adjustment of tongued keys

The safety interlock switch must not be used as a mechanical stop or as a centring tool for the moving guard

Réglage des clés languettes

L'interrupteur de sécurité ne doit pas servir de butée mécanique ni de centreur de votre protecteur mobile

Einstellung der Zungenschlüssel

Der Sicherheits-Positionsschalter darf nicht als mechanischer Anschlag oder als Zentriergerät für die bewegliche Schutzvorrichtung verwendet werden

Ajuste de los pestillos

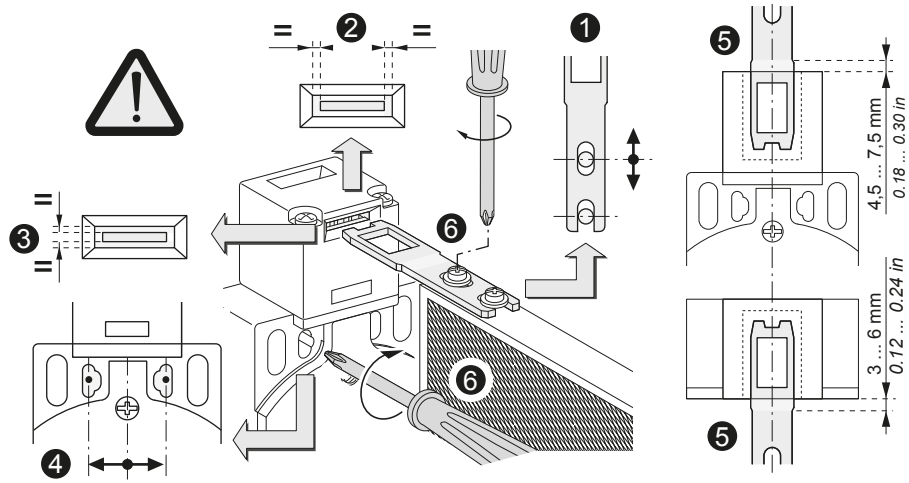
El interruptor de seguridad no debe servir de tope mecánico ni para centrado de su protector móvil

Regolazione degli azionatori

L'interruttore di sicurezza non deve servire da arresto meccanico nemmeno da centraggio della protezione mobile

Regulação das chaves de lingueta

O interruptor de segurança não deve servir como batente mecânica nem para centrar do protector móvel



Mounting guard magnet XCS 21

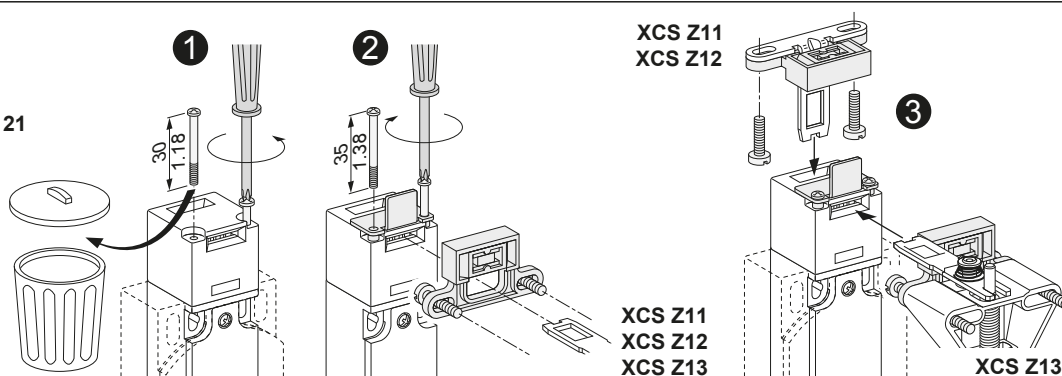
Montage verrou XCS 21

Montage verriegelung XCS 21

Montaje cierre de imán XCS 21

Montaggio catenaccio magnetico XCS 21

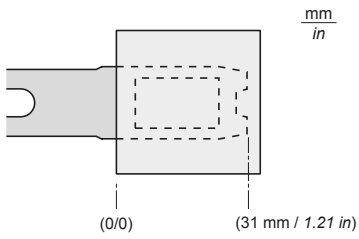
Montagem bloqueio com imã XCS 21



XCS Z11
 XCS Z12
 XCS Z13

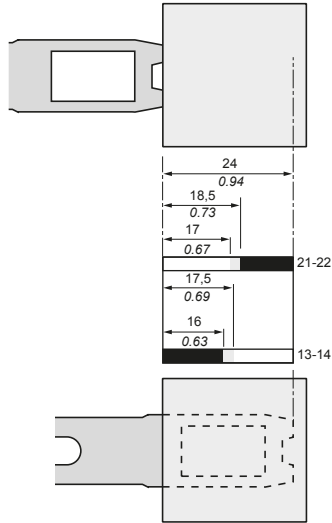
XCS Z13

Contact status / Etat des contacts / Kontaktzustand / Estado de los contactos / Stato dei contatti / Estado dos contactos

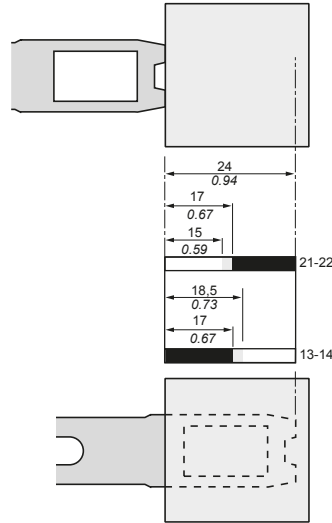


- Contact closed (1)
- Contact fermé (1)
- Kontakt geschlossen (1)
- Contacto cerrado (1)
- Contatto chiuso (1)
- Contacto fechado
- Contact open (0)
- Contact ouvert (0)
- Kontakt geöffnet (0)
- Contacto abierto (0)
- Contatto aperto (0)
- Contacto aberto (0)
- Transient state
- Etat transitoire
- Übergangszustand
- Estado transitorio
- Stato transitorio
- Estado transitório

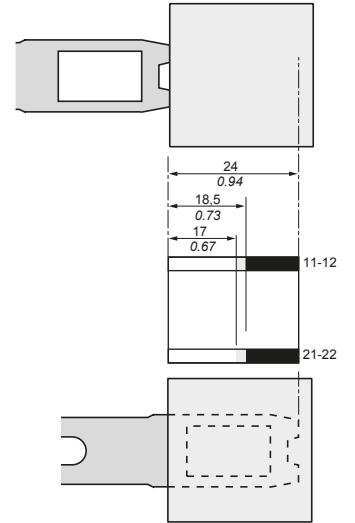
A action dépendante
XCS PA5.. NC + NO



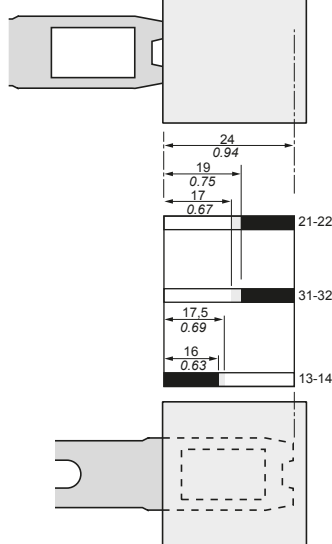
XCS PA6.. NO + NC



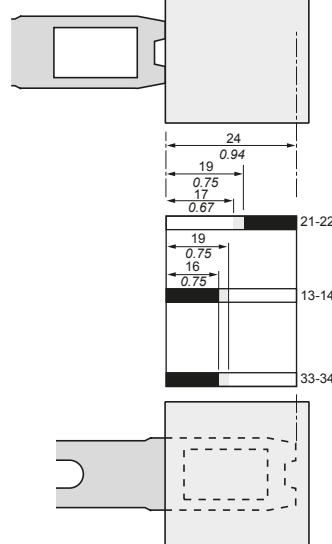
XCS PA7.. NC + NC



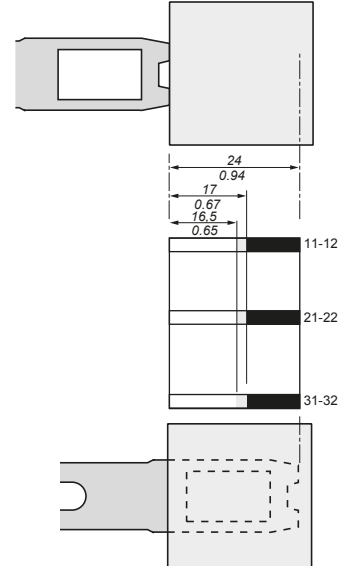
XCS TA7.. NC + NC + NO
XCS PA9..



XCS TA5.. NC + NO + NO
XCS PA8..

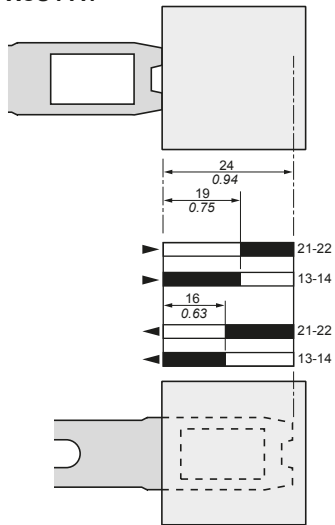


XCS TA8.. NC + NC + NC

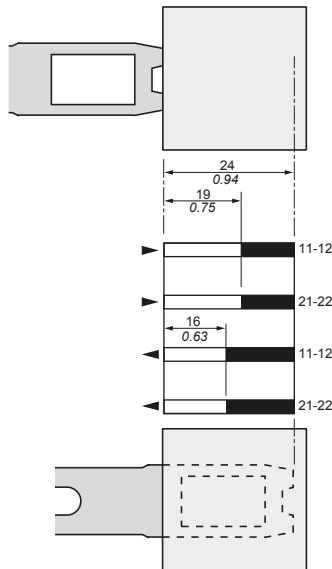


A action brusque

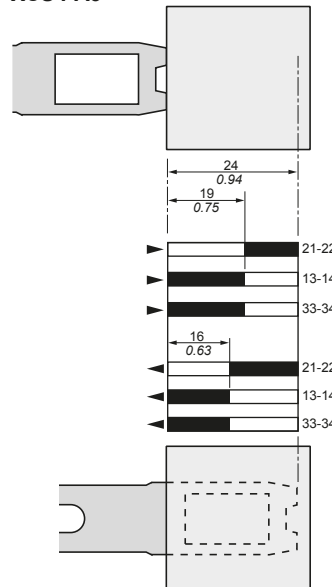
XCS PA1.. NC + NO



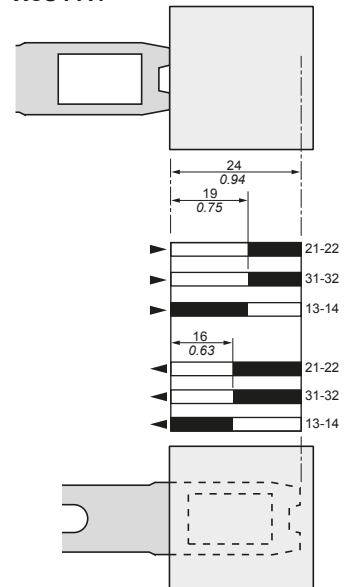
XCS PA2.. NC + NC



XCS PA3.. NC + NO + NO



XCS PA4.. NC + NC + NO

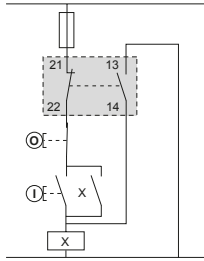


Wiring diagram
Mise en œuvre électrique
Elektrische Installation
Instalación eléctrica
Collegamenti elettrici
Instalação eléctrica

* For mechanical/electrical redundancy, add another switch with positive opening contacts
 Pour une redondance mécanique et électrique, ajouter un autre interrupteur à manoeuvre positive d'ouverture
 Für mechanische und elektrische Redundanz, wird ein weiterer Schalter mit Zwangsöffnung benötigt
 Para conseguir una redundancia mecánica y eléctrica, añadir otro interruptor de posición de apertura positiva
 Per realizzare la ridondanza meccanica ed elettrica, inserire un altro finecorsa a manovra positiva d'apertura
 Para uma redundância mecânica e eléctrica, juntar um outro interruptor fim-de-curso com manobra positiva de abertura

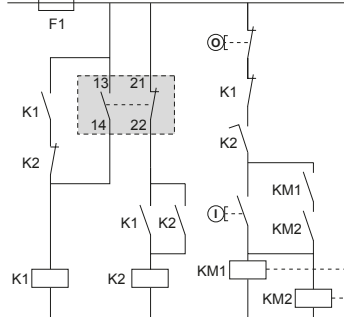
Cat. 1 - PL =c (EN/ISO 13849-1)

XCS PA59• NC + NO
XCS PA69•



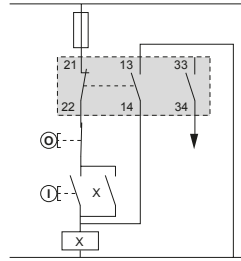
Cat. 3* - PL=d (EN/ISO 13849-1)

XCS PA59• NC + NO
XCS PA69•



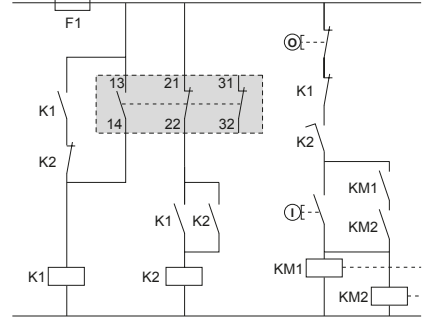
Cat. 1 - PL =c (EN/ISO 13849-1)

XCS TA59• NC + NO + NO
XCS PA39•
XCS PA89•



Cat. 3* - PL=d (EN/ISO 13849-1)

XCS PA49• NC + NC + NO
XCS PA99•
XCS TA79•



⚠ DANGER / DANGER / GEFAHR / PELIGRO / PERICOLO / PERIGO

HAZARD OF ELECTRIC SHOCK, BURN OR EXPLOSION

Turn off all power before working on this equipment.

Failure to follow these instructions will result in death or serious injury.

PELIGRO DE DESCARGA ELÉCTRICA, QUEMADURAS O EXPLOSIÓN

Desconecte toda alimentación antes de realizar el servicio.

El incumplimiento de estas instrucciones implicará la muerte o graves heridas.

RISQUE DE CHOC ELECTRIQUE, DE BRULURE OU D' EXPLOSION

Coupez l'alimentation avant de travailler sur cet appareil.

Le non-respect de ces instructions entrainera la mort ou des blessures graves.

RISCHIO DE SCARICHE ELETTRICHE, INCENDIO O ESPLOSIONE

Scollegare l'apparecchio dalla presa di corrente prima di qualsiasi intervento.

La mancata osservanza di questi istruzioni comporta gravi rischi per la vita e l'incolumità personale.

STROMSCHLAG-, VERBENNUNGS- ODER EXPLOSIONSGEFAHR

Vor dem Arbeiten an dem Gerät dessen Stromversorgung abschalten.

Die Nichtbeachtung dieser Anweisungen wird den Tod oder schwere Körperverletzung zur Folge haben.

RISCO de CHOQUE ELÉCTRICO, de QUEIMADURA OU EXPLOSIÃO

Desligue a alimentação antes de trabalhar neste aparelho.

O incumprimento destas instruções provocará a morte ou feridas graves

⚠ CAUTION / ATTENTION / ACHTUNG / ATENCIÓN / ATTENZIONE / ATENÇÃO

INCORRECT INSTALLATION

- All spare tongued keys must be stored in a safe place and only used or installed by authorized persons.
- Use of a master key, modified or dummy tongued key may give rise to dangerous situations.
- Tongued keys must be fixed by soldering, riveting or unretractable screws.

Failure to follow these instructions can result in equipment damage.

INSTALLATION INCORRECTE

- Toute clé languette de rechange doit être stockée en lieu sûr et uniquement utilisée ou installée par des personnes habilitées.
- L'utilisation de passe-partout, clé-languette modifiée ou factice peut conduire à des situations dangereuses.
- Les clés-languettes doivent être fixés par soudage, rivetage ou vis «à sens unique»

Le non-respect de ces instructions peut entraîner des dommages matériels.

FALSCH E INSTALLATION

- Jeder Ersatz-Zungenschlüssel ist an einem sicheren Ort aufzubewahren und nur von berechtigten Personen zu verwenden oder zu installieren.
- Die Verwendung von Sperrhaken oder veränderten oder nachgemachten Zungenschlüsseln kann zu gefährlichen Situationen führen.
- Die Zungenschlüssel müssen angeschweißt, angeietet oder mit Einweg-Schrauben befestigt werden.

Die Nichtbeachtung dieser Anweisungen kann zu Materialschäden führen.

INSTALACIÓN INCORRECTA

- Las llaves lengüeta de repuesto deben almacenarse en un lugar seguro, y solo deben ser utilizadas o instaladas por personal autorizado.
- Utilizar llaves maestras, llaves lengüeta modificadas o imitaciones puede provocar situaciones peligrosas.
- Las llaves lengüeta se deben fijar mediante soldadura, remache o tornillo de sentido único.

El incumplimiento de estas instrucciones puede implicar daños materiales

INSTALLAZIONE ERRATA

- Conservare in luogo sicuro gli azionatori di ricambio e affidarne l'utilizzo o l'installazione a personale qualificato.
- L'utilizzo di passe-partout, azionatori modificati o non donei può causare situazioni pericolose.
- Fissare gli azionatori mediante saldatura, chiodatura o viti autobloccanti.

La mancata osservanza di questi istruzioni può causare danni materiali.

INSTALAÇÃO INCORRECTA

- Todas as chaves de lingueta sobressalentes devem ser guardadas num local seguro e utilizadas ou instaladas apenas por pessoas qualificadas.
- A utilização de uma chave-mestra, chave de lingueta adulterada ou falsa pode dar origem a situações perigosas.
- As chaves de lingueta devem ser fixadas através de um processo de soldagem, rebtagem ou parafuso «de sentido único»

O incumprimento destas instruções poderá resultar em danos materiais.

(en) Electrical equipment should be installed, operated, serviced, and maintained only by qualified personnel. No responsibility is assumed by Schneider Electric for any consequences arising out of the use of this material.

(fr) Les équipements électriques doivent être installés, exploités et entretenus par un personnel qualifié. Schneider Electric décline toute responsabilité quant aux conséquences de l'utilisation de ce matériel.

(de) Elektrische Geräte dürfen nur von Fachpersonal installiert, betrieben, gewartet und instand gesetzt werden. Schneider Electric haftet nicht für Schäden, die aufgrund der Verwendung dieses Materials entstehen.

(es) Sólo el personal de servicio cualificado podrá instalar, utilizar, reparar y mantener el equipo eléctrico. Schneider Electric no asume las responsabilidades que pudieran surgir como consecuencia de la utilización de este material.

(it) Le apparecchiature elettriche devono essere installate, usate e riparate solo da personale qualificato. Schneider Electric non assume nessuna responsabilità per qualunque conseguenza derivante dall'uso di questo materiale.

(pt) A instalação, utilização e manutenção do equipamento eléctrico devem ser efectuadas exclusivamente por pessoal qualificado. A Schneider Electric não assume qualquer responsabilidade pelas consequências resultantes da utilização deste material.

© 2017 Schneider Electric. "All Rights Reserved."

Characteristics

Product certifications	UL, CSA, CCC, EAC
Ambient air temperature	Operation : -25...+70 C° / -13...158 F°.....Storage : - 40...+70 C° / -40...158 F°
Vibration resistance	5 gn (10-500 Hz) conforming to EN/IEC 60068-2-6
Shock resistance	10gn (11 ms) conforming to EN/IEC 60068-2-27
Number of operations	10 ⁶
Reliability data B10d	5.000.000 (data value for a service life of 20 years can be limited by contact and mechanical wear)
Protection against electric shock	Class II conforming to EN/IEC 61140
Rated operating characteristics	2 and 3 contact slow action version Snap action 2-contact version Snap action 3-contact version ~ AC-15, A300 : Ue = 240 V, Ie = 3 A or Ue = 120 V, Ie = 6 A --- DC-13, Q300 : Ue = 250 V, Ie = 0.27 A or Ue = 125 V, Ie = 0.55 A conforming to IEC/EN 60947-5-1 ~ AC-15, A300 : Ue = 240 V, Ie = 3 A ; Ithe = 10 A --- DC-13, Q300 : Ue = 250 V, Ie = 0.27 A or Ue = 125 V, Ie = 0.55 A conforming to IEC/EN 60947-5-1 ~ AC-15, B300 : Ue = 240 V, Ie = 1.5 A ; Ithe = 6 A --- DC-13, R300 : Ue = 250 V, Ie = 0.1 A or Ue = 125 V, Ie = 0.55 A conforming to IEC/EN 60947-5-1
Rated insulation voltage	XCS PA 2-contact version XCS TA 3-contact version XCS PA 3-contact version Ui = 500 V conforming to IEC/EN 60947-1 Ui = 300 V conforming to UL 508, CSA C22-2 n° 14 Ui = 400 V degree of pollution 3 conforming to IEC/EN 60947-1 Ui = 300 V conforming to UL 508, CSA C22-2 n° 14
Rated impulse withstand voltage	XCS PA 2-contact version XCS TA 3-contact version XCS PA 3-contact version U imp = 6 kV conforming to IEC/EN 60947-5-1 U imp = 4 kV conforming to IEC/EN 60947-5-4
Short-circuit protection	XCS PA 2-contact version XCS TA 3-contact version XCS PA 3-contact version 10 A cartridge fuse type gG (gl) (use type CC in the United States) 6 A cartridge fuse type gG (gl) (use type CC in the United States)
Cabling (screw clamp terminals)	Snap action 2-contact version XCS PA 2-contact version XCS TA 3-contact version XCS PA 3-contact version Clamping capacity, min: 1 x 0.34 mm ² / 1 # 22 AWG, max: 2 x 1.5 mm ² / 2 # 16 AWG Clamping capacity, min: 1 x 0.5 mm ² / 1 # 20 AWG, max: 2 x 1.5 mm ² / 2 # 16 AWG with or without cable end Clamping capacity, min: 1 x 0.34 mm ² / 1 # 22 AWG, max: 1 x 1 mm ² / 1 # 17 AWG or 2 x 0.75 mm ² / 2 # 18 AWG
Minimum key pull-out resistance	10 N / 2.25 lbs, (50 N / 11.25 lbs with XCS Z12, XCS Z13 + XCS Z21)

Caractéristiques

Certifications des produits	UL, CSA, CCC, EAC
Température de l'air ambiant	Pour fonctionnement : - 25...+70 C°.....Pour stockage : - 40...+70 C°
Tenue aux vibrations	5 gn (10-500 Hz) selon EN/IEC 60068-2-6
Tenue aux chocs	10gn (11 ms) selon EN/IEC 60068-2-27
Nombre de manœuvres	10 ⁶
Données de fiabilité B10d	5.000.000 (la valeur des données pour une durée de 20 ans peut être limitée par l'usure due aux contacts et par l'usure mécanique)
Protection contre les chocs électriques	Classe II selon EN/IEC 61140
Caractéristiques assignées d'emploi	Version 2 et 3 contacts à action dépendante Version 2 contacts à action brusque Version 3 contacts à action brusque ~ AC-15, A300 : Ue = 240 V, Ie = 3 A ou Ue = 120 V, Ie = 6 A --- DC-13, Q300 : Ue = 250 V, Ie = 0,27 A ou Ue = 125 V, Ie = 0,55 A selon IEC/EN 60947-5-1 ~ AC-15, A300 : Ue = 240 V, Ie = 3 A ; Ithe = 10 A --- DC-13, Q300 : Ue = 250 V, Ie = 0,27 A ou Ue = 125 V, Ie = 0,55 A selon IEC/EN 60947-5-1 ~ AC-15, B300 : Ue = 240 V, Ie = 1,5 A ; Ithe = 6 A --- DC-13, R300 : Ue = 250 V, Ie = 0,1 A ou Ue = 125 V, Ie = 0,55 A selon IEC/EN 60947-5-1
Tension assignée d'isolement	XCS PA version 2 contacts XCS TA version 3 contacts XCS PA version 3 contacts Ui = 500 V selon IEC/EN 60947-1 Ui = 300 V selon UL 508, CSA C22-2 n° 14 Ui = 400 V degré de pollution 3 selon IEC/EN 60947-1 Ui = 300 V selon UL 508, CSA C22-2 n° 14
Tension assignée de tenue aux chocs	XCS PA version 2 contacts XCS TA version 3 contacts XCS PA version 3 contacts U imp = 6 kV selon IEC/EN 60947-5-1 U imp = 4 kV selon IEC/EN 60947-5-4
Protection contre les courts-circuits	XCS PA version 2 contacts XCS TA version 3 contacts XCS PA version 3 contacts Cartouche fusible 10 A gG (gl) Cartouche fusible 6 A gG (gl)
Raccordement (Sur bornes à vis étriers)	Version 2 contacts à action brusque XCS PA version 2 contacts XCS TA version 3 contacts XCS PA version 3 contacts Capacité de serrage, min : 1 x 0,34 mm ² , max : 2 x 1,5 mm ² Capacité de serrage, min : 1 x 0,5 mm ² , max : 2 x 1,5 mm ² avec ou sans embout Capacité de serrage, min: 1 x 0.34 mm ² , max: 1 x 1 mm ² ou 2 x 0.75 mm ²
Résistance mini à l'arrachement de la clé	10 N (50 N avec XCS Z12, XCS Z13 + XCS Z21)

Technische Daten

Produktzertifizierungen	UL, CSA, CCC, EAC
Umgebungs-temperatur	Betrieb : - 25...+70 C°.....Lagerung : - 40...+70 C°
Vibrations-festigkeit	5 gn (10-500 Hz) gemäß EN/IEC 60068-2-6
Schockfestigkeit	10gn (11 ms) gemäß EN/IEC 60068-2-27
Anzahl der Schaltspiele	10 ⁶
Zuverlässigkeitsangaben B10d	5.000.000 (Datenwert für eine Betriebslebensdauer von 20 Jahren kann durch Berührung und mechanische Abnutzung eingeschränkt werden)
Schutz gegen Spannungstöße	Klasse II gemäß EN/IEC 61140
Nennbetriebsdaten	Version mit 2 und 3 abhängigen Kontakte Version mit 2 Sprungkontakten Version mit 3 Sprungkontakten ~ AC-15, A300 : Ue = 240 V, Ie = 3 A oder Ue = 120 V, Ie = 6 A --- DC-13, Q300 : Ue = 250 V, Ie = 0.27 A oder Ue = 125 V, Ie = 0,55 A gemäß IEC/EN 60947-5-1 ~ AC-15, A300 : Ue = 240 V, Ie = 3 A ; Ithe = 10 A --- DC-13, Q300 : Ue = 250 V, Ie = 0,27 A oder Ue = 125 V, Ie = 0,55 A gemäß IEC/EN 60947-5-1 ~ AC-15, B300 : Ue = 240 V, Ie = 1,5 A ; Ithe = 6 A --- DC-13, R300 : Ue = 250 V, Ie = 0,1 A oder Ue = 125 V, Ie = 0,55 A gemäß IEC/EN 60947-5-1
Vorgeschriebene Isolierungsspannung	XCS PA Version mit 2 Kontakten XCS TA Version mit 3 Kontakten XCS PA Version mit 3 Kontakten Ui = 500 V gemäß IEC/EN 60947-1 Ui = 300 V gemäß UL 508, CSA C22-2 n° 14 Ui = 400 V Verschmutzungsgrad 3 gemäß IEC/EN 60947-1 Ui = 300 V gemäß UL 508, CSA C22-2 n° 14
Vorgeschriebene Schockfestigkeit	XCS PA Version mit 2 Kontakten XCS TA Version mit 3 Kontakten XCS PA Version mit 3 Kontakten U imp = 6 kV gemäß IEC 60947-5-1 U imp = 4 kV gemäß IEC 60947-5-4
Kurzschlußschutz	XCS PA Version mit 2 Kontakten XCS TA Version mit 3 Kontakten XCS PA Version mit 3 Kontakten Sicherung 10 A gG (gl) Sicherung 6 A gG (gl)
Anschluß (Auf Schraubbügelklemmen)	Version mit 2 Sprungkontakten XCS PA Version mit 2 Kontakten XCS TA Version mit 3 Kontakten XCS PA Version mit 3 Kontakten Anziehvermögen, min: 1 x 0,34 mm ² , max: 2 x 1,5 mm ² Anziehvermögen, min: 1 x 0,5 mm ² , max: 2 x 1,5 mm ² mit oder ohne Endstück Anziehvermögen, min: 1 x 0,34 mm ² , max: 1 x 1 mm ² oder 2 x 0,75 mm ²
Min. Schlüsselaußfestigkeit	10 N (50 N mit XCS Z12, XCS Z13 + XCS Z21)

Características

Certificaciones del producto	UL, CSA, CCC, EAC
Temperaturas ambiente	Para funcionamiento: - 25...+70 C°.....Para almacenamiento: - 40...+70 C°
Resistencia a las vibraciones	5 gn (10-500 Hz) según EN/IEC 60068-2-6
Resistencia a los impactos	10gn (11 ms) según EN/IEC 60068-2-27
Cantidad de maniobras	10 ⁶
Datos de fiabilidad de B10d	5.000.000 (es posible que el valor de datos para una vida útil de 20 años se vea limitada a causa del contacto o el desgaste mecánico)
Protección contra las descargas eléctricas	Clase II según EN/IEC 61140
Características de empleo asignadas	<p>Versión 2 y 3 contactos de acción dependiente \sim AC-15, A300: Ue = 240 V, Ie = 3 A o Ue = 120 V, Ie = 6 A \equiv DC-13, Q300: Ue = 250 V, Ie = 0,27 A o Ue = 125 V, Ie = 0,55 A según IEC/EN 60947-5-1</p> <p>Versión 2 contactos de acción brusca \sim AC-15, A300: Ue = 240 V, Ie = 3 A ; Ithe = 10 A \equiv DC-13, Q300: Ue = 250 V, Ie = 0,27 A o Ue = 125 V, Ie = 0,55 A según IEC/EN 60947-5-1</p> <p>Versión 3 contactos de acción brusca \sim AC-15, B300: Ue = 240 V, Ie = 1,5 A ; Ithe = 6 A \equiv DC-13, R300: Ue = 250 V, Ie = 0,1 A o Ue = 125 V, Ie = 0,55 A según IEC/EN 60947-5-1</p>
Tensión asignada de aislamiento	<p>XCS PA versión 2 contactos XCS TA versión 3 contactos XCS PA versión 3 contactos</p> <p>Ui = 500 V según IEC/EN 60947-1 Ui = 300 V según UL 508, CSA C22-2 n° 14 Ui = 400 V grado de contaminación 3 según IEC/EN 60947-1 Ui = 300 V según UL 508, CSA C22-2 n° 14</p>
Tensión asignada de resistencia a los golpes	<p>XCS PA versión 2 contactos XCS TA versión 3 contactos XCS PA versión 3 contactos</p> <p>U imp = 6 kV según IEC/EN 60947-5-1 U imp = 4 kV según IEC/EN 60947-5-4</p>
Protección contra los cortocircuitos	<p>XCS PA versión 2 contactos XCS TA versión 3 contactos XCS PA versión 3 contactos</p> <p>Cartucho fusible 10 A gG (gl) Cartucho fusible 6 A gG (gl)</p>
Conexión (En terminales de tornillos estribos)	<p>Versión 2 contactos de acción brusca XCS PA versión 2 contactos XCS TA versión 3 contactos XCS PA versión 3 contactos</p> <p>Capacidad de apriete, min: 1 x 0,34 mm², max: 2 x 1,5 mm² Capacidad de apriete, min: 1 x 0,5 mm², max: 2 x 1,5 mm² con o sin extremo Capacidad de apriete, min: 1 x 0,34 mm², max: 1 x 1 mm² or 2 x 0,75 mm²</p>
Resistencia mínima a la sustracción del pestillo	10 N (50 N con XCS Z12, XCS Z13 + XCS Z21)

Caratteristiche

Certificazioni del prodotto	UL, CSA, CCC, EAC
Temperatura dell'aria ambiente	Funzionamento: - 25...+70 C°.....Immazzinaggio: - 40...+70 C°
Tenuta alle vibrazioni	5 gn (10-500 Hz) secondo EN/IEC 60068-2-6
Tenuta agli urti	10gn (11 ms) secondo EN/IEC 60068-2-27
Numero di manovre.	10 ⁶
Affidabilità dati B10d	5.000.000 (il valore espresso per una durata operativa di 20 anni può essere inferiore a causa del contatto e dell'usura meccanica)
Protezione contro gli choc elettrici	Classe II secondo EN/IEC 61140
Caratteristiche nominali d'impiego	<p>Modello con 2 e 3 contatti ad azione dipendente \sim AC-15, A300: Ue = 240 V, Ie = 3 A o Ue = 120 V, Ie = 6 A \equiv DC-13, Q300: Ue = 250 V, Ie = 0,27 A o Ue = 125 V, Ie = 0,55 A secondo IEC/EN 60947-5-1</p> <p>Modello con 2 contatti ad azione brusca \sim AC-15, A300: Ue = 240 V, Ie = 3 A ; Ithe = 10 A \equiv DC-13, Q300: Ue = 250 V, Ie = 0,27 A o Ue = 125 V, Ie = 0,55 A secondo IEC/EN 60947-5-1</p> <p>Modello con 3 contatti ad azione brusca \sim AC-15, B300: Ue = 240 V, Ie = 1,5 A ; Ithe = 6 A \equiv DC-13, R300: Ue = 250 V, Ie = 0,1 A o Ue = 125 V, Ie = 0,55 A secondo IEC/EN 60947-5-1</p>
Tensione assegnata d'isolamento	<p>XCS PA modello con 2 contatti XCS TA modello con 3 contatti XCS PA modello con 3 contatti</p> <p>Ui = 500 V secondo IEC/EN 60947-1 Ui = 300 V secondo UL 508, CSA C22-2 n° 14 Ui = 400 V grado d'inquinamento 3 secondo IEC/EN 60947-1 Ui = 300 V secondo UL 508, CSA C22-2 n° 14</p>
Tensione assegnata di resistenza agli shock	<p>XCS PA modello con 2 contatti XCS TA modello con 3 contatti XCS PA modello con 3 contatti</p> <p>U imp = 6 kV secondo IEC/EN 60947-5-1 U imp = 4 kV secondo IEC 60947-5-4</p>
Protezione contro i cortocircuiti	<p>XCS PA modello con 2 contatti XCS TA modello con 3 contatti XCS PA modello con 3 contatti</p> <p>Fusibile 10 A gG (gl) Fusibile 6 A gG (gl)</p>
Collegamento (Su morsetti a vite serrafili)	<p>Modello con 2 contatti ad azione brusca XCS PA modello con 2 contatti XCS TA modello con 3 contatti XCS PA modello con 3 contatti</p> <p>Capacità di chiusura, min: 1 x 0,34 mm², max: 2 x 1,5 mm² Capacità di chiusura, min: 1 x 0,5 mm², max: 2 x 1,5 mm² con o senza ghiera Capacità di chiusura, min: 1 x 0,34 mm², max: 1 x 1 mm² or 2 x 0,75 mm²</p>
Resistenza all'estrazione dell'azionatore	10 N (50 N con XCS Z12, XCS Z13 + XCS Z21)

Características

Certificações do produto	UL, CSA, CCC, EAC
Temperatura ambiente	Funcionamento: - 25...+70 C°.....Armazenagem: - 40... +70 C°
Comportamento às vibrações	5 gn (10-500 Hz) segundo EN/IEC 60068-2-6
Comportamento aos choques	10gn (11 ms) segundo EN/IEC 60068-2-27
Número de manobras	10 ⁶
Dados de fiabilidade de B10d	5.000.000 (o valor dos dados relativos a uma vida de serviço de 20 anos pode ser limitado por contacto e desgaste mecânico)
Protecção contra os choques eléctricos	Classe II segundo EN/IEC 61140
Características estipuladas de emprego	<p>Versão 2 e 3 contactos de acção dependente \sim AC-15, A300: Ue = 240 V, Ie = 3 A ou Ue = 120 V, Ie = 6 A \equiv DC-13, Q300: Ue = 250 V, Ie = 0,27 A ou Ue = 125 V, Ie = 0,55 A segundo IEC/EN 60947-5-1</p> <p>Versão 2 contactos de acção brusca \sim AC-15, A300: Ue = 240 V, Ie = 3 A ; Ithe = 10 A \equiv DC-13, Q300: Ue = 250 V, Ie = 0,27 A ou Ue = 125 V, Ie = 0,55 A segundo IEC/EN 60947-5-1</p> <p>Versão 3 contactos de acção brusca \sim AC-15, B300: Ue = 240 V, Ie = 1,5 A ; Ithe = 6 A \equiv DC-13, R300: Ue = 250 V, Ie = 0,1 A ou Ue = 125 V, Ie = 0,55 A segundo IEC/EN 60947-5-1</p>
Tensão atribuída de isolamento	<p>XCS PA versão 2 contactos XCS TA versão 3 contactos XCS PA versão 3 contactos</p> <p>Ui = 500 V segundo IEC/EN 60947-1 Ui = 300 V segundo UL 508, CSA C22-2 n° 14 Ui = 400 V Grau de poluição 3 segundo IEC/EN 60947-1 Ui = 300 V segundo UL 508, CSA C22-2 n° 14</p>
Tensão atribuída de resistência a choques	<p>XCS PA versão 2 contactos XCS TA versão 3 contactos XCS PA versão 3 contactos</p> <p>U imp = 6 kV segundo IEC 60947-5-1 U imp = 4 kV segundo IEC 60947-5-4</p>
Características estipuladas de emprego	<p>XCS PA versão 2 contactos XCS TA versão 3 contactos XCS PA versão 3 contactos</p> <p>Cartucho fusível 10 A gG (gl) Cartucho fusível 6 A gG (gl)</p>
Ligações (Terminais com parafusos de aperto)	<p>Versão 2 contactos de acção brusca XCS PA versão 2 contactos XCS TA versão 3 contactos XCS PA versão 3 contactos</p> <p>Capacidade de aperto, min: 1 x 0,34 mm², max: 2 x 1,5 mm² Capacidade de aperto, min: 1 x 0,5 mm², max: 2 x 1,5 mm² com ou sem ponta Capacidade de aperto, min: 1 x 0,34 mm², max: 1 x 1 mm² or 2 x 0,75 mm²</p>
Resistência min. ao arranque da chave	10 N (50 N com XCS Z12, XCS Z13 + XCS Z21)