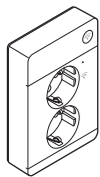


Exactt

no sv



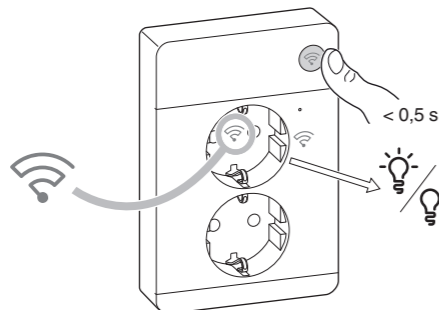
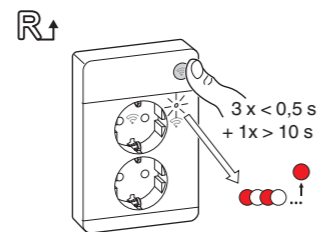
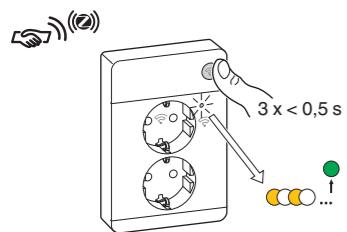
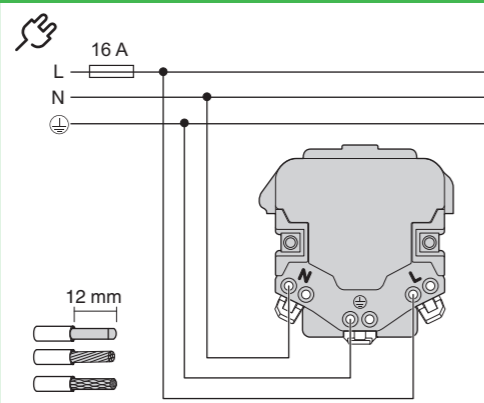
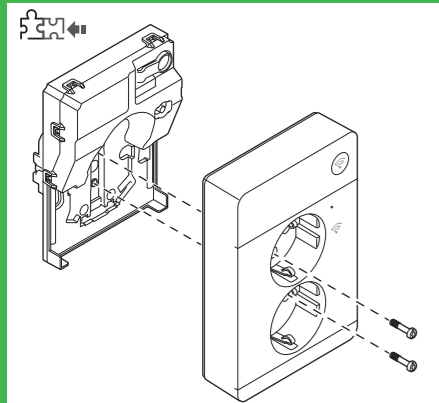
WDE002182
WDE003382
WDE004384

WiFer™

Schneider Electric



2000 W	100 W, 125 µF	1500 VA	2000 VA
R 3680 W	C 6 AX, max. 70 µF	L 16 A, cos φ = 0.6	(M) 1600 VA, max 7 A



no **Dobbel stikkontakt 16 A, schuko**

Forutsetninger

Last ned **Wiser-appen** til smarttelefonen/nettbrettet, og installer **Wiser-Gateway** for å konfigurere og kontrollere Wiser-enheter.

Produktinformasjon er tilgjengelig

Detaljert produktinformasjon er tilgjengelig online i **systemets brukerveiledning**: Skann QR-koden eller følg koblingen:



https://www.productinfo.schneider-electric.com/wiser_eu/

For din sikkerhet

▲ ▲ FARE

FARE FOR ELEKTRISK STØT, EKSPLOSJON ELLER LYSBUE

Sikker elektrisk installasjon må kun utføres av kvalifisert personell. Faglærte må bevise at de har grundig kunnskap på følgende områder:

- Tilkobling til installasjonsnettverk
- Tilkobling av flere elektriske enheter
- Legging av elektriske kabler
- Sikkerhetsstandarder, lokale kablingsregler og forskrifter

Hvis du ikke følger disse instruksjonene vil det føre til død eller alvorlig skade.

Bli kjent med produktet

Det doble stikkkontakten 16 A er utstyrt med en standardkontakt og en smartkontakt. Med den øvre smartkontakten kan du kontrollere og overvåke lasten som er pluggert inn. Den nedre standardkontakten gir ukontrollert og uovervåket strøm.

Smartkontaktene er merket med Wiser Smart-symbolet:

Apparatet må ikke styre noen sikkerhetsrelevante programmer.

Ikke bland ulike lasttyper i det kontrollerte kontakten.

Ikke bruk multikontakter i det kontrollerte kontakten.

Ikke bruk til lading av el-bil.

Enheter er utstyrt med en temperaturskyddsmekanisme. Når enheten brukes med høy last over lang tid, kan mekanismen slå av smartkontakten. Standardkontakten påvirkes ikke.

Installerer

Montering



Kobler til



Konfigurerer

Koble til Wiser-systemporten



Du finner mer informasjon i brukerhåndboken for systemet.

Paring med andre Wiser-enheter

For å styre enheten i romkontrollmodus kan den pares med andre Wiser-enheter innenfor samme Zigbee-nettverk.

Du finner mer informasjon i brukerhåndboken for systemet.

Tilbakestilling til originalinnstillingene



Alle konfigurasjonsdata, brukerdata og nettverksdata er slettet.

Alle innstillinger settes da til standardinnstillinger.

Drift

Du finner mer informasjon i brukerhåndboken for systemet.

Oppførsel for status-LED

Du finner mer informasjon i brukerhåndboken for systemet.

Tekniske data

Merkespenning: AC 230 V ~, 50 Hz

Merkeeffekt: W

Standby: maks. 0,4 W

Sikring: 16 A miniautomatsikring

Tilkoblingsklemmer: Klemmer for maks. 2 x 2,5 mm²

Driftsfrekvens: 2405 - 2480 MHz

Maks. overført radiofrekvensstrøm: < 10 mW

Beskyttelse: IP20

Målenøyaktighet: ± 1 % for laster > 25 W

Kommunikasjonsprotokoll: Zigbee 3.0 sertifisert

Ikke kast apparatet i det vanlige husholdningsavfallet, men lever det på et offentlig innsamlingssted. Profesjonell gjenvinning beskytter mennesker og miljø mot mulige negative effekter.

- Wiser™ er et varemerke og tilhører Schneider Electric SE, dets datterselskaper og tilknyttede selskaper.
- Zigbee® er et registrert varemerke for Zigbee Alliance.
- Apple® og App Store® er merkevarenavn eller registrerte varemerker for Apple Inc.
- Google Play™ Store og Android™ er merkevarenavn eller registrerte varemerker for Google Inc.

EU samsvarserklæring

Schneider Electric Industries erklærer herved at dette produktet er i samsvar med hovedkrav og annet relevant regelverk i RADIOUTSTYRS-DIREKTIVET 2014/53/EU. Samsvarserklæringen kan lastes ned her: [schneider-electric.com/docs](https://www.schneider-electric.com/docs).

Schneider Electric Industries SAS

Ta kontakt med kundesenteret i ditt land hvis du har tekniske spørsmål. [se.com/contact](https://www.se.com/contact)

sv **2-vägsuttag 16A jordat, schuko oppkopplat**

Förutsättningar

Ladda ner **Wiser-appen** till din smartphone/surfplatta och installera **Wiser Gateway** för att konfigurera och styra Wiser-enheter.

Produktinformation tillgänglig

Detaljerad produktinformation finns online i **systemets bruksanvisning**. Skanna QR-koden eller följ länken:



https://www.productinfo.schneider-electric.com/wiser_eu/

För din säkerhet

▲ ▲ FARA

RISK FÖR ELSTÖTAR, EXPLOSION ELLER LJUSBÅGE

En säker elinstallasjon får endast utföras av kvalificerad personal. Yrkesverksamma måste visa ingående kunskaper inom följande områden:

- anslutning till installationsnätverk
- anslutning av flera elektriska apparater
- dragning av elkablar
- säkerhetsstandarder, lokala installationsföreskrifter och bestämmelser

Underlåtenhet att följa dessa instruktioner kan leda till dödsfall eller allvarlig skada.

Beskrivning av produkten

Det uppkopplade jordade 2-vägsuttaget 16A är utrustat med ett standarduttag och ett smart uttag. Med det övre, smarta uttaget kan du styra och övervaka den inkopplade lasten. Det nedre standarduttaget tillhandahåller ström som inte är styrd eller övervakad.

Det smarta uttaget är märkt med symbolen Wiser Smart:

Enheter får inte styra säkerhetsrelevanta tillämpningar.

Blanda inte olika lasttyper i det styrda uttaget.

Använd inte flervägsuttag i det styrda uttaget.

Använd inte för laddning av elbilar.

Enheter är utrustat med en temperaturskyddsmekanisme. Om enheten används med hög belastning över en längre tid kan mekanismen stänga av det smarta uttaget. Standarduttaget påverkas inte.

Installation

Montering



Anslutning



Installation

Ansluta till Wiser Gateway



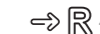
Mer informasjon finns i systemets användarhandbok.

Parkoppling till andra enheter

För att styra produkten i ett rumstyrningsläge kan den parkopplas med andra Wiser-enheter inom samma Zigbee-nätverk.

Mer informasjon finns i systemets användarhandbok.

Återställ till standardinställningar



Alla konfigurationsdata, användardata och nätverksdata raderas.

Alla inställningar ställs sedan in på standardinställningar.

Drift

Mer informasjon finns i systemets användarhandbok.

Status-LED:ens beteende

Mer informasjon finns i systemets användarhandbok.

Tekniske data

Märkspenning: AC 230 V ~, 50 Hz

Märkeffekt: W

Standby: max. 0,4 W

Säkringsskydd: 16 A automatsikring

Plintar: Plintar för max. 2x 2,5mm²

Användningsfrekvens: 2 405 - 2 480 MHz

Max. radiofrekvensström som överförs: < 10 mW

Skydd: IP20

Mätnoggrannhet: ± 1 % för laster >25 W

Kommunikasjonsprotokoll: Zigbee 3.0-certifiserad

Återvinn utrustningen separerat från hushållsavfallet vid ett offisielt oppsamlingsställe. Professionell återvinning skyddar människor og miljø mot de negative effekter som kan oppstå.

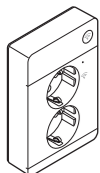
- Wiser™ er et varumärke som tillhör Schneider Electric SE, dess dotterbolag och närstående företag.
- Zigbee® är ett registrerat varumärke som tillhör Zigbee Alliance.
- Apple® och App Store® är märkesnamn eller registrerade varumärken som tillhör Apple Inc.
- Google Play™ Store och Android™ är märkesnamn eller registrerade varumärken som tillhör Google Inc.

EU-försäkringen om överensstämmelse

Härmed försäkras Schneider Electric Industries att denna produkt överensstämmer med de väsentliga kraven och andra relevanta bestämmelser i RADIOTRUSTNINGSDIREKTIVET 2014/53/EU. Försäkringen om överensstämmelse kan laddas ned på följande adress: [schneider-electric.com/docs](https://www.schneider-electric.com/docs).

Schneider Electric Industries SAS

Kontakta kundservicecentret i ditt land om du har några tekniska frågor. [se.com/contact](https://www.se.com/contact)



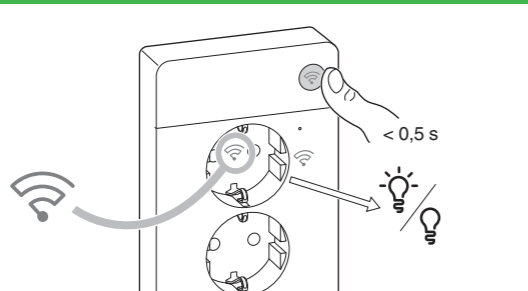
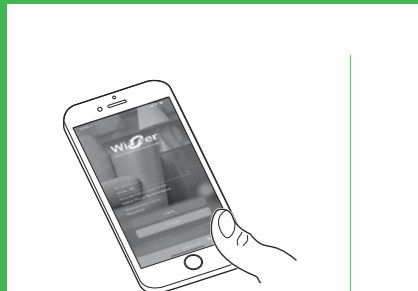
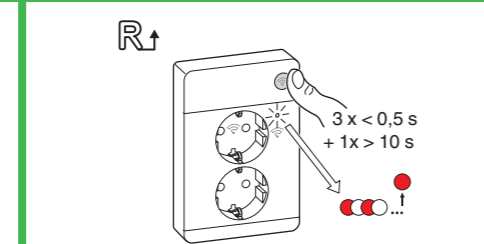
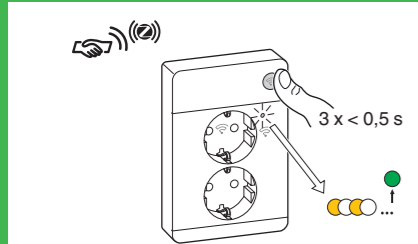
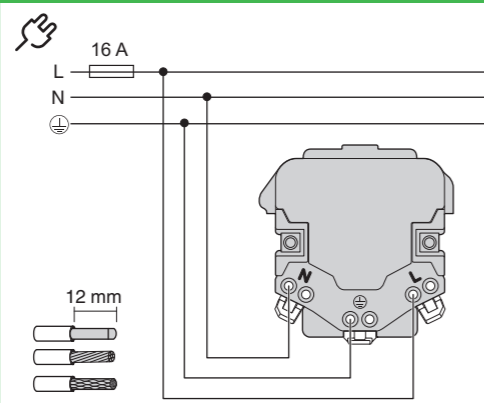
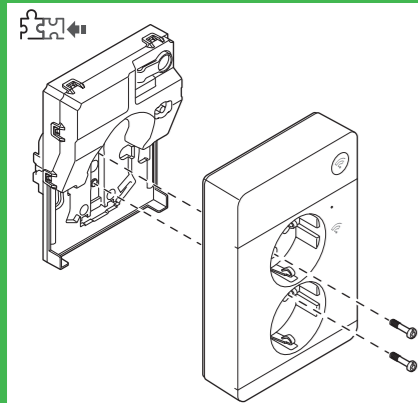
WDE002182
WDE003382
WDE004384

Wiser™

Schneider
Electric



2000 W	100 W, 125 µF	1500 VA	2000 VA
R 3680 W	C 6 AX, max. 70 µF	L 16 A, cos φ = 0.6	M 1600 VA, max 7 A



Edellytykset

Lataa **Wiser-sovellus** älypuhelimien/tablettiin ja asenna **Wiser-keskusuksikkö**, joka määrittää ja ohjaa Wiser-laitteita.

Tuotetietoja on saatavilla

Yksityiskohtaiset tuotetiedot ovat saatavilla verkossa **järjestelmän käyttöohjeissa**: Lue QR-koodi tai seuraa linkkiä.



https://www.productinfo.schneider-electric.com/wiser_eu/

Käyttäjän turvallisuus

⚠️ VAARA

SÄHKÖISKUN, RÄJÄHDYKSEN TAI VALOKAARI-PURKAUKSEN VAARA

Vain pätevät ammattilaiset saavat suorittaa sähköasennuksen, joka on tehtävä turvallisesti. Pätevien ammattilaisten on osoitettava syvästä tietämyksestä seuraavilta alueilta:

- kiinteään sähköverkkoon kytkeminen
- sähkölaiteasennukset
- sähkökaapeleiden asentaminen
- turvallisuusstandardit, paikalliset johdotussäännöt ja -määräykset

Näiden ohjeiden noudattamatta jättäminen aiheuttaa kuoleman tai vakavan vamman.

Laitteeseen tutustuminen

Pistorasia 2-os Zigbee sisältää vakiomallisen ja älykkään pistorasian. Ylemmän, älykkään pistorasian avulla voit ohjata ja valvoa kytkettyä kuormaa. Alempi vakiomallinen pistorasia tuottaa ohjaamatonta ja valvomatonta virtaa.

Älykäs pistorasia on merkitty Wiser Smart -kuvakkeella:

i Laitteella ei saa ohjata turvallisuuteen vaikuttavia sovelluksia.

Älä sekoita erilaisia kuormatyyppejä ohjatussa pistorasiassa.

Älä käytä monipistorasioita ohjatussa pistorasiassa.

Älä käytä sähköajoneuvojen lataukseen.

Laitteessa on suojausmekanismi ylikuormenemista vastaan. Kun laitetta käytetään pitkään korkealla kuormituksella, mekanismi voi kytkeä älykkään pistorasian pois päältä. Tämä ei vaikuta vakiopistorasiaan.

Asentaminen

Asennus



Yhdistäminen



Asetukset

Yhdistäminen Wiser-keskusuksikköön



Lisätietoja on järjestelmän käyttöohjeissa.

Pariliitos muihin Wiser-laitteisiin

Tuotetta voi ohjata huoneohjaustilassa yhdistämällä sen muihin Wiser-laitteisiin samassa Zigbee-verkossa.

Lisätietoja on järjestelmän käyttöohjeissa.

Palautus oletusasetuksiin



Kaikki konfiguraatiodiedot, käyttäjätiedot ja verkkotiedot poistetaan.

Sen jälkeen kaikki asetukset palautetaan oletusasetuksiin.

Käyttö

Lisätietoja on järjestelmän käyttöohjeissa.

Tila-LEDin toiminta

Lisätietoja on järjestelmän käyttöohjeissa.

Tekniset tiedot

Nimellisjännite: AC 230 V ~, 50 Hz

Nimellisteho: W

Valmiustila: enint. 0,4 W

Sulakesuojaus: 16 A pienoiskatkaisija

Liittimet: Liittimet enint. 2x 2,5 mm²

Toimintataajuus: 2405–2480 MHz

Lähetetty enimmäisradiotaajuusteho: < 10 mW

Suojaus: IP20

Mittaustarkkuus: ±1 % > 25 W kuormille

Tiedonsiirtoprotokolla: Zigbee 3.0 -sertifioitu



Toimita laite kotitalousjätteistä erotettuna viralliseen jätteiden vastaanottopisteeseen. Ammattimainen kierrätys suojelee ihmisiä ja ympäristöä mahdollisesti haitallisilta vaikutuksiltaan.

- Wiser™ on Schneider Electric SE:n, sen tytäryhtiöiden ja sidosyhtiöiden tavaramerkki ja niiden omaisuutta.
- Zigbee® on Zigbee Alliancen rekisteröity tavaramerkki.
- Apple® ja App Store® ovat Apple Inc:n tuotenimiä tai rekisteröityjä tavaramerkkejä.
- Google Play™ Store ja Android™ ovat Google Inc. -yhtiön tuotenimiä tai rekisteröityjä tavaramerkkejä.

EU-vaatimustenmukaisuusvakuutus

Schneider Electric Industries vakuuttaa, että tämä tuote vastaa RADIOLAITEIDIREKTIIVIN 2014/53/EU olennaisia vaatimuksia ja muita keskeisiä säännöksiä. Vaatimustenmukaisuusvakuutuksen voi ladata sivulta [schneider-electric.com/docs](https://www.schneider-electric.com/docs).

Schneider Electric Industries SAS

Voit esittää teknisiä kysymyksiä maakohtaiseen asiakaspalveluun.

[se.com/contact](https://www.se.com/contact)

Prerequisites

Download the **Wiser app** to your smartphone / tablet, and install the **Wiser Gateway** to configure and control Wiser devices.

Product information is available

Detailed product information is available online in the **system user guide**. Scan the QR code or follow the link:



https://www.productinfo.schneider-electric.com/wiser_eu/

For your safety

⚠️ DANGER

HAZARD OF ELECTRIC SHOCK, EXPLOSION, OR ARC FLASH

Safe electrical installation must be carried out only by skilled professionals. Skilled professionals must prove profound knowledge in the following areas:

- Connecting to installation networks
- Connecting several electrical devices
- Laying electric cables
- Safety standards, local wiring rules and regulations

Failure to follow these instructions will result in death or serious injury.

Getting to know the product

The Connected double socket outlet 16A is equipped with a standard and a smart socket. With the upper, smart socket you can control and monitor the plugged in load. The lower, standard socket provides uncontrolled and unmonitored power.

The smart socket is marked with the Wiser Smart icon:

i The device must not control safety-relevant applications.

Do not mix different load types in the controlled socket.

Do not use multi-sockets in the controlled socket.

Do not use for EV charging.

The device is equipped with a temperature protection mechanism. When the device is used with a high load over a long time, the mechanism can switch the smart socket off. The standard socket will not be affected.

Installing

Mounting



Connecting:



Setting up

Connecting to the Wiser Gateway



For more details, refer to the system user guide.

Pairing to other Wiser devices

To control the product in a room control mode, it can be paired with other Wiser devices within the same Zigbee network.

For more details, refer to the system user guide.

Resetting to default settings



All configuration data, user data and network data are deleted.

All settings are then set to default settings.

Operating

For more details, refer to the system user guide.

Behaviour of the status LED

For more details, refer to the system user guide.

Technical data

Nominal voltage: AC 230 V ~, 50 Hz

Nominal power: W

Standby: max. 0.4 W

Fuse protection: 16 A miniature circuit breaker

Connecting terminals: Terminals for max. 2x 2.5mm²

Operating frequency: 2405–2480 MHz

Max. radio-frequency power transmitted: < 10 mW

Protection: IP20

Measuring accuracy: ± 1% for loads >25 W

Communication protocol: Zigbee 3.0 certified



Dispose of the device separately from household waste at an official collection point. Professional recycling protects people and the environment against potential negative effects.

- Wiser™ is a trademark and the property of Schneider Electric SE, its subsidiaries and affiliated companies.
- Zigbee® is a registered trademark of the Zigbee Alliance.
- Apple® and App Store® are brand names or registered trademarks of Apple Inc.
- Google Play™ Store and Android™ are brand names or registered trademarks of Google Inc.

EU Declaration of conformity

Hereby, Schneider Electric Industries, declares that this product is in compliance with the essential requirements and other relevant provisions of RADIO EQUIPMENT DIRECTIVE 2014/53/EU. Declaration of conformity can be downloaded on: [schneider-electric.com/docs](https://www.schneider-electric.com/docs).

Schneider Electric Industries SAS

If you have technical questions, please contact the Customer Care Centre in your country.

[se.com/contact](https://www.se.com/contact)