

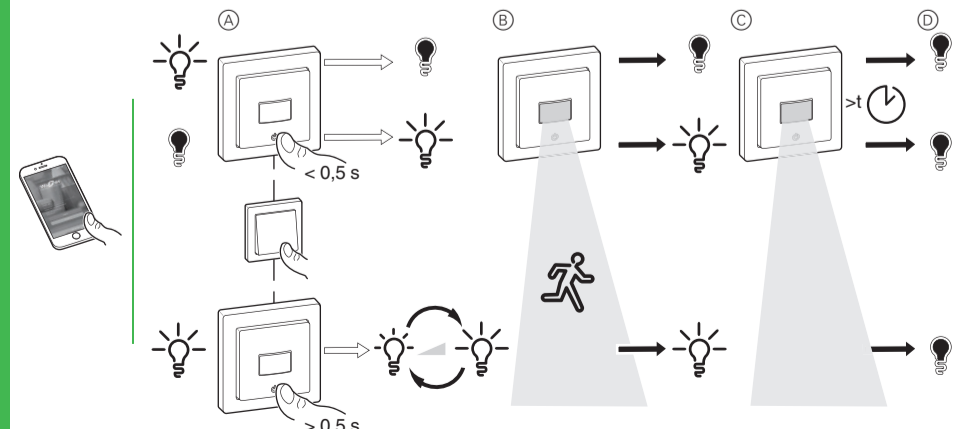
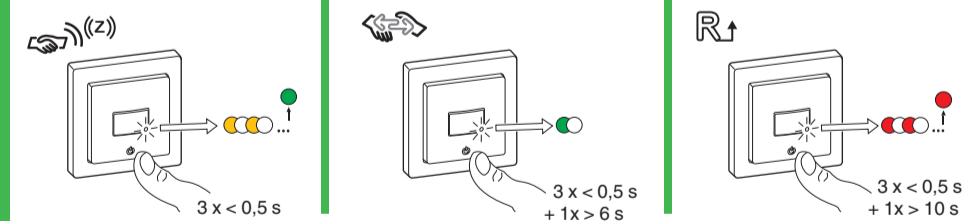
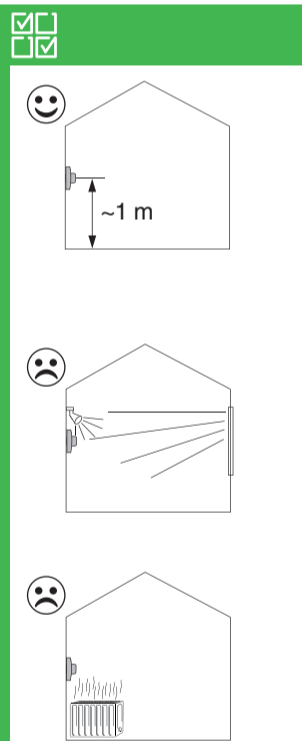
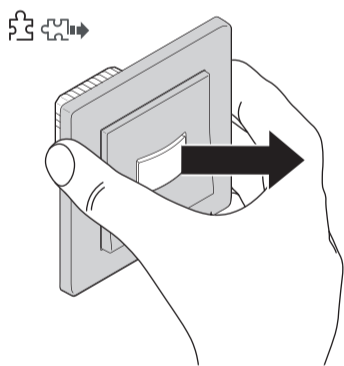
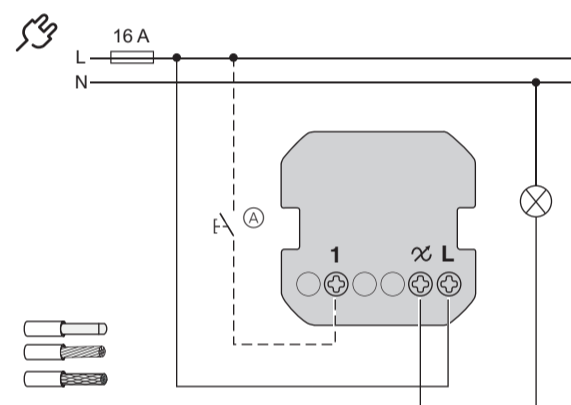
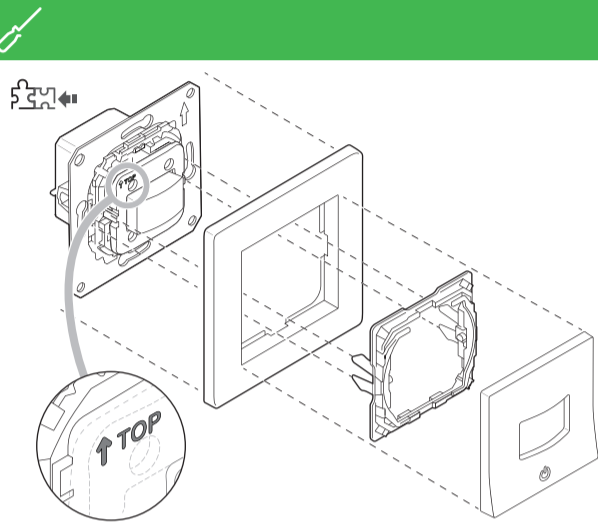
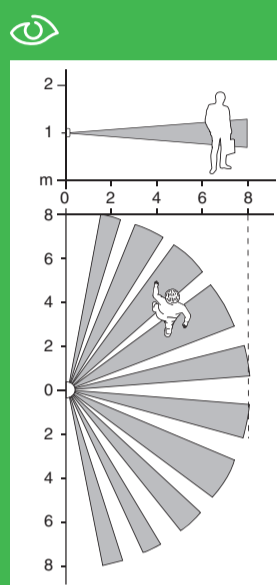
WDE00x374

WiFer™

Schneider Electric



LED	7-100 VA	RC	14-150 W	C	14-150 W	R
	7-20 VA	RL				
			14-150 VA	L		
	14-200 W	R				



SV Ansluten rörelsesensor med tryckknappsdimmer med lysdioder

Nödvändiga tillbehör

- Ska kompletteras med:
- Ram i motsvarande design

Förutsättningar

Ladda ner **Wiser-appen** till din smartphone/surfplatta och installera **Wiser Gateway** för att konfigurera och styra Wiser-enheter.

Produktinformation tillgänglig

Detaljerad produktinformation finns online i **systemets bruksanvisning**. Skanna QR-koden eller följ länken:



https://www.productinfo.schneider-electric.com/wiser_eu/

För din säkerhet

▲ ▲ FARA

RISK FÖR ELSTÖTAR, EXPLOSION ELLER LJUSBÅGE

En säker elinstallation får endast utföras av kvalificerad personal. Yrkesverksamma måste visa ingående kunskaper inom följande områden:

- anslutning till installationsnätverk
- anslutning av flera elektriska apparater
- dragning av elkablar
- säkerhetsstandarder, lokala installationsföreskrifter och bestämmelser

Underlåtenhet att följa dessa instruktioner kan leda till dödsfall eller allvarlig skada.

▲ ▲ FARA

RISK FÖR LIVSHOTANDE SKADOR FRÅN ELSTÖTAR

Uteffekten kan ha ström även när lasten är avstängd.

- Koppla bort enheten från försörjningen VIA säkring- en i den inkommande kretsen innan du arbetar på enheten.

Underlåtenhet att följa dessa instruktioner kan leda till dödsfall eller allvarlig skada.

Beskrivning av produkten

Den anslutna rörelsesensorn med universell tryckknappsdimmer med lysdioder (nedan kallad **rörelsesensor**) detekterar rörliga värmekällor (t.ex. personer) och kan dimma ohmska, induktiva eller kapacitiva laster och koppla på dem under en inställbar gångtid.

Styrningsalternativ

Styrning av ditt hem: För att styra rörelsesensorn via **Wiser-appen** behöver du **Wiser Gateway**.

Rumsstyrning: För att styra rörelsesensorn med andra Wiser-enheter kan den paras ihop med andra Wiser-enheter inom samma Zigbee-nätverk.

Direkt drift: Rörelsesensorn kan alltid styras direkt på plats. Det går även att ansluta valfritt antal mekaniska tryckknappar.

Funktioner

- Detekteringsräckvidd
- Automatisk lastdetektering
- Automatiskt läge, handmanövrering
- Mjukstartsfunktion

Via app:

- Testläge
- Inställning av ljusstyrkan vid påslagning eller minnesfunktionen
- Dimmerintervall: Min./Max. ljusstyrka
- Manuell inställning av LED-driftläge (RL LED-läge)
- Detekteringsljusstyrka
- Detekteringskänslighet
- Gångtid
- Halvautomatiskt läge
- Inställning av en timer eller ett schema

Val av installationsplats

Undvik önskad omkoppling genom ljus- och värmekällor inom rörelsesensorns detekteringsområde.

Installation



- (A) Mekanisk återfjädrande tryckknapp vid biapparatanslutning (tillval)

Ta bort täcklocket



Ta bort ramen tillsammans med manöverelementen.

Installation

Ansluta till Wiser Gateway



Mer information finns i systemets användarhandbok.

Parkoppling till andra enheter

För att styra produkten i ett rumsstyrningsläge kan den parkopplas med andra Wiser-enheter inom samma Zigbee-nätverk.

Mer information finns i systemets användarhandbok.



Återställa Wiser-anslutning



Alla kontrollänkar mellan enheten och andra Wiser-enheter tas bort.

Återställ till standardinställningar



Alla konfigurationsdata, användardata och nätverksdata raderas.

Alla inställningar ställs sedan in på standardinställningar.

Drift

- (A) Koppla lasten till/från med tryckknappen eller biapparatens eller öka/dimma ljusstyrkan med tryckknappen eller biapparatens.
- (B) Lasten förblir till-/frånkopplad under rörelsedetekteringen.
- (C) Lasten förblir till-/frånkopplad under gångtiden.
- (D) Rörelsesensorn växlar till automatiskt läge. Om lasten var tillkopplad kopplas den nu från.
- Du kan fjärrstyra rörelsesensorn via Wiser-appen.

Status-LED:ens beteende

Mer information finns i systemets användarhandbok.

Felsökning

Mer information finns i systemets användarhandbok.

Tekniska data

Märkspänning:	AC 230 V ~, 50 Hz
Märkeffekt:	⇒ W
Standby:	max. 0,4 W
Anslutningsklämmor:	Skruvklämmor för max. 2 x 2,5 mm ² , 0,5 Nm
Tilläggsenhet:	Enkeltryckknapp, obegränsat antal, max. 50 m
Säkringsskydd:	16 A kretsbytare
Användningsfrekvens:	2 405 - 2 480 MHz
Max. radiofrekvensström som överförs:	< 10 mW
Certifiering:	Zigbee 3.0

Återvinn utrustningen separerat från hushållsavfallet vid ett officiellt uppsamlingsställe. Professionell återvinning skyddar människor och miljö mot de negativa effekter som kan uppstå.

- Wiser™ är ett varumärke som tillhör Schneider Electric SE, dess dotterbolag och närstående företag.
- Zigbee® är ett registrerat varumärke som tillhör Zigbee Alliance.
- Apple® och App Store® är märkesnamn eller registrerade varumärken som tillhör Apple Inc.
- Google Play™ Store och Android™ är märkesnamn eller registrerade varumärken som tillhör Google Inc.

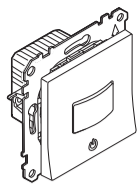
EU-försäkringen om överensstämmelse

Härmed försäkras Schneider Electric Industries att denna produkt överensstämmer med de väsentliga kraven och andra relevanta bestämmelser i RADIOUTRUSTNINGSDIREKTIVET 2014/53/EU. Försäkringen om överensstämmelse kan laddas ned på följande adress: schneider-electric.com/docs.

Schneider Electric Industries SAS

Kontakta kundservicecentret i ditt land om du har några tekniska frågor.

se.com/contact

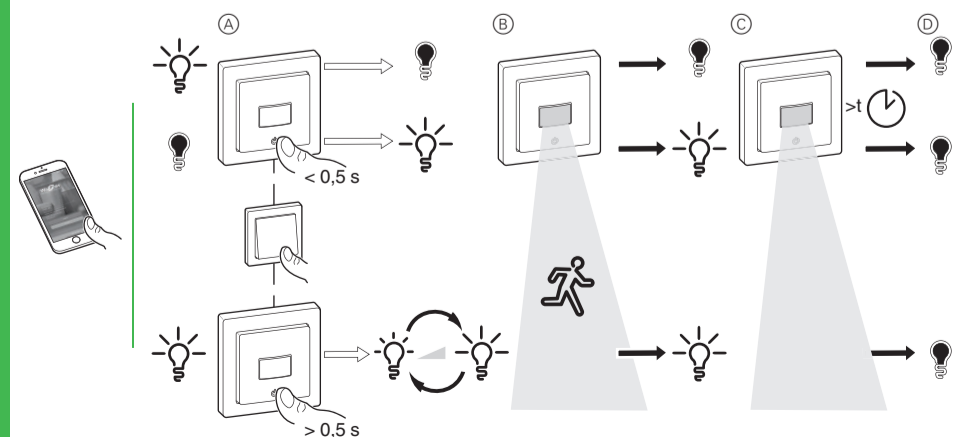
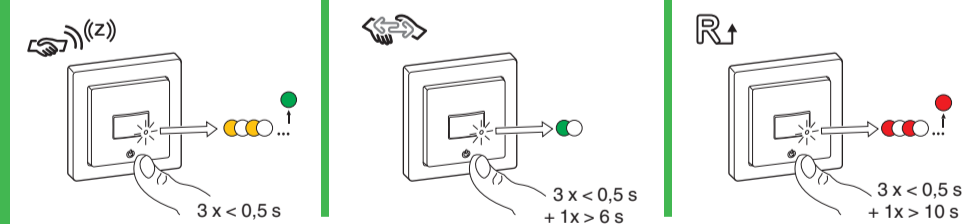
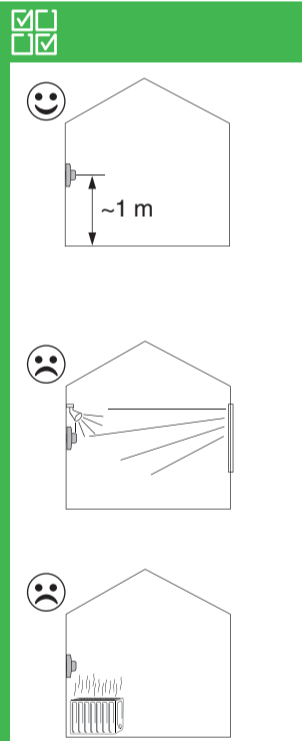
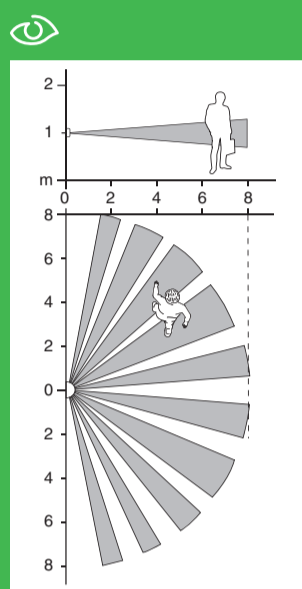


WDE00x374

WiFer™

Schneider
Electric

LED	7-100 VA	RC	14-150 W	C	14-150 W	R
	7-20 VA	RL				
			14-150 VA	L		



Tarvittavat lisävarusteet

Täydennettävä seuraavilla:

- Vastaavan sarjan kehys

Edellytykset

Lataa **Wiser-sovellus** älypuhelimelle/tablettiin ja asenna **Wiser-keskusyksikkö**, joka määrittää ja ohjaa Wiser-laitteita.

Tuotetietoja on saatavilla

Yksityiskohtaiset tuotetiedot ovat saatavilla verkossa **järjestelmän käyttöohjeessa**: Lue QR-koodi tai seuraa linkkiä.



https://www.productinfo.schneider-electric.com/wiser_eu/

Käyttäjän turvallisuus

VAARA

SÄHKÖISKUN, RÄJÄHDYKSEN TAI VALOKAARI-PURKAUKSEN VAARA

Vain pätevät ammattilaiset saavat suorittaa sähköasennuksen, joka on tehtävä turvallisesti. Pätevien ammattilaisten on osoitettava syvällistä tietämystä seuraavilta alueilta:

- kiinteään sähköverkkoon kytkeminen
- sähkölaiteasennukset
- sähkökaapeleiden asentaminen
- turvallisuusstandardit, paikalliset johdotussäännöt ja -määräykset

Näiden ohjeiden noudattamatta jättäminen aiheuttaa kuoleman tai vakavan vamman.

VAARA

KUOLEMAAN JOHTAVAN SÄHKÖISKUN VAARA

Lähdössä voi olla sähkövirtaa, vaikka kuorma on kytketty pois päältä.

- Irrota laite virtalähteestä tulovirran sulakkeen avulla ennen laitteen käsittelyä.

Näiden ohjeiden noudattamatta jättäminen aiheuttaa kuoleman tai vakavan vamman.

Laitteeseen tutustuminen

Liiketunnistin/LED-säädin ZB (tämän jälkeen nimellä **liiketunnistin**) tunnistaa liikkuvia lämmönlähteitä (esim. ihmisiä) ja voi himmentää ohmisia, induktiivisia tai kapasitiivisia kuormia ja kytkeä ne päälle säädetyksi kytkentäajaksi.

Ohjausvaihtoehdot

Kotiohjaus: Liiketunnistimen ohjaamiseen **Wiser-sovelluksen** kautta tarvitsen **Wiser-keskusyksikön**.

Huoneohjaus: Liiketunnistinta voidaan ohjata muiden Wiser-laitteiden kanssa yhdistämällä se muihin Wiser-laitteisiin samassa Zigbee-verkossa.

Suora ohjaus: Liiketunnistinta voi ohjata aina suoraan paikan päällä. Voit myös liittää rajoittamattoman määrän mekaanisia painikkeita.

Toiminnot

- Tunnistusetäisyys
 - Automaattinen kuorman tunnistus
 - Automaattitila, käsikäyttö
 - Pehmökäynnistys
- Sovelluksen avulla:**
- Testitila
 - Päällekytkentäkirkkauden tai muistitoiminnon asettaminen
 - Himmennysalue: Minimi-/maksimikirkkaus
 - LED-käyttötilan asetus manuaalisesti (RL LED -tila)
 - Tunnistuskirkkaus
 - Tunnistusherkyys
 - Kytchentäika
 - Puoliautomaattinen tila
 - Ajastimen tai aikataulun asettaminen

Asennuspaikan valinta

Vältä ei-toivottua valo- ja lämpölähteiden kytkentää liiketunnistimen tunnistusalueella.

Asentaminen



(A) Mekaaninen painike laajennusyksikön liittännässä (valinnainen)

Suojuksen poistaminen



Vedä kehys ja ohjauskennot pois.

Asetukset

Yhdistäminen Wiser-keskusyksikköön



Lisätietoja on järjestelmän käyttöohjeissa.

Pariliitos muihin Wiser-laitteisiin

Tuotetta voi ohjata huoneohjaustilassa yhdistämällä sen muihin Wiser-laitteisiin samassa Zigbee-verkossa.

Lisätietoja on järjestelmän käyttöohjeissa.

Wiser-liitettävyyden nollaaminen



Kaikki laitteen ja muiden Wiser-laitteiden väliset ohjauslinkit poistetaan.

Palautus oletusasetuksiin



Kaikki konfiguraatiotiedot, käyttäjätiedot ja verkkotiedot poistetaan.

Sen jälkeen kaikki asetukset palautetaan oletusasetuksiin.

Käyttö

- Kytke kuorma päälle / pois päältä painikkeella tai laajennusyksiköllä tai lisää/himmennä kirkkautta painikkeella tai laajennusyksiköllä.
- Kuorma pysyy kytkettynä päälle / pois päältä liiketunnistuksen ajan.
- Kuorma pysyy kytkettynä päälle / pois päältä kytkentäajan aikana.
- Liiketunnistin kytketty automaattikäyttöön. Jos kuorma oli kytkettynä päälle, se kytketty nyt pois päältä.

Liiketunnistinta voi etäohjata Wiser-sovelluksen avulla.

Tila-LEDin toiminta

Lisätietoja on järjestelmän käyttöohjeissa.

Vianmääritys

Lisätietoja on järjestelmän käyttöohjeissa.

Tekniset tiedot

Nimellisjännite: AC 230 V ~, 50 Hz
Nimellisteho: $\approx 0,4 W$

Valmiustila: enint. 0,4 W
Liittimet: Ruuviliittimet maks. 2 x 2,5 mm², 0,5 Nm

Laajennusyksikkö: Yksi painike, rajoittamaton määrä, maks. 50 m

Sulakesuojauus: 16 A virrankatkaisin
Toimintataajuus: 2405–2480 MHz

Lähetetty enimmäisradioaajuusteho: < 10 mW
Sertifiointi: Zigbee 3.0

Toimita laite kotitalousjätteistä erotettuna viralliseen jätteiden vastaanottopisteeseen. Ammattimainen kierrätys suojelee ihmisiä ja ympäristöä mahdollisesti haitallisilta vaikutuksilta.

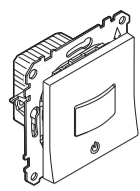
- Wiser™ on Schneider Electric SE:n, sen tytäryhtiöiden ja sidosyhtiöiden tavaramerkki ja niiden omaisuutta.
- Zigbee® on Zigbee Alliancen rekisteröity tavaramerkki.
- Apple® ja App Store® ovat Apple Inc:n tuotenimiä tai rekisteröityjä tavaramerkkejä.
- Google Play™ Store ja Android™ ovat Google Inc. -yhtiön tuotenimiä tai rekisteröityjä tavaramerkkejä.

EU-vaatimustenmukaisuusvakuutus

Schneider Electric Industries vakuuttaa, että tämä tuote vastaa RADIOLAITEIDIREKTIIVIN 2014/53/EU olennaisia vaatimuksia ja muita keskeisiä säännöksiä. Vaatimustenmukaisuusvakuutuksen voi ladata sivulta schneider-electric.com/docs.

Schneider Electric Industries SAS

Voit esittää teknisiä kysymyksiä maakohittaiseen asiakaspalveluun. se.com/contact



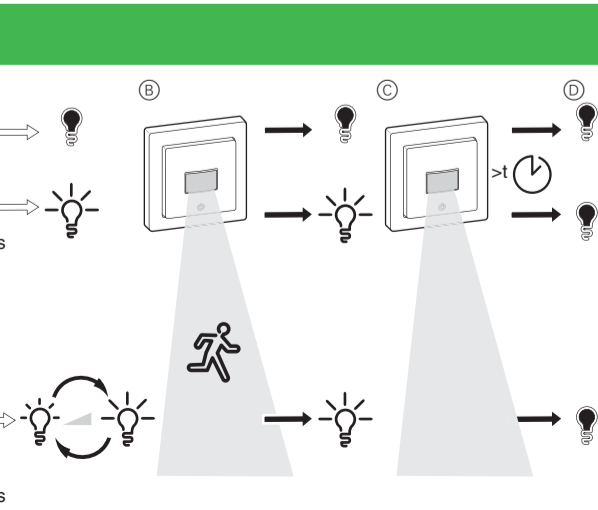
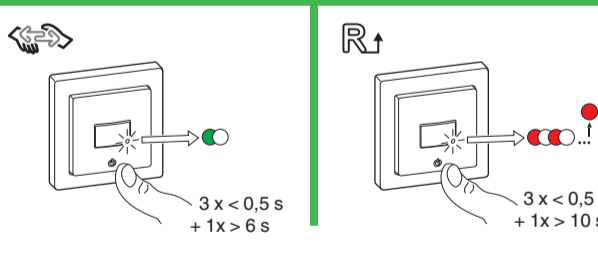
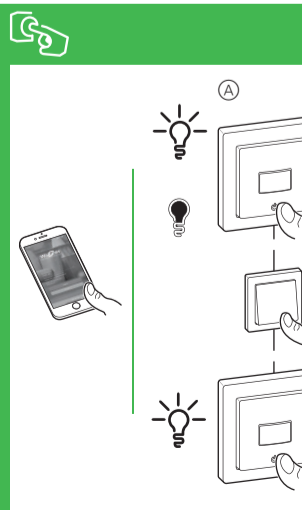
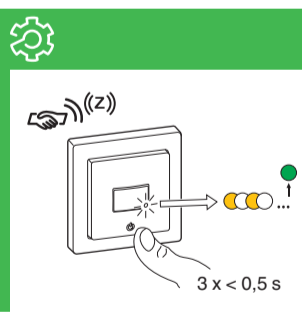
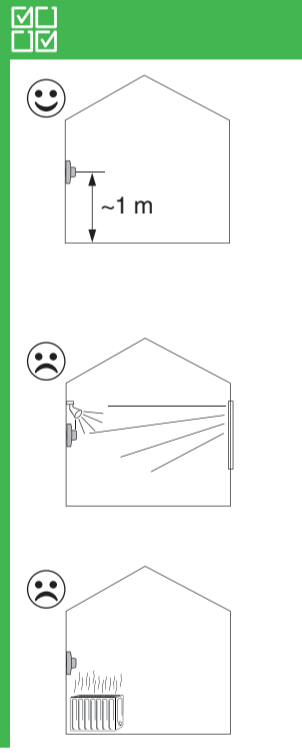
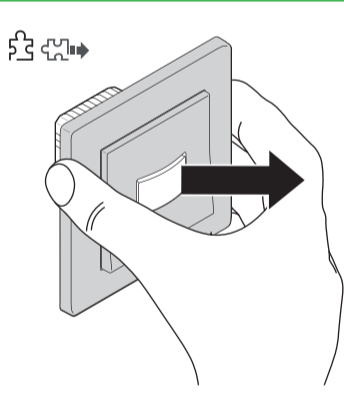
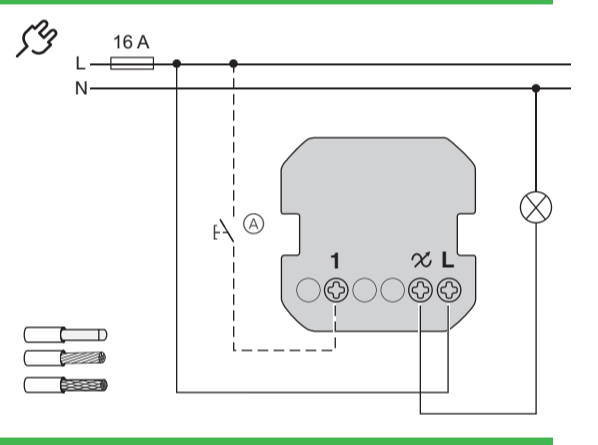
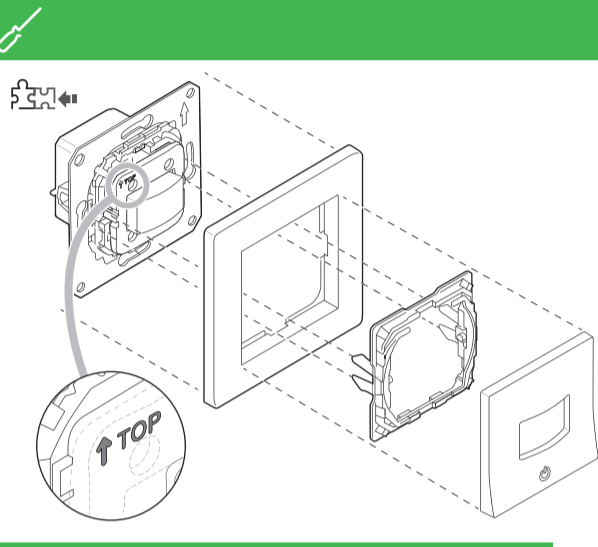
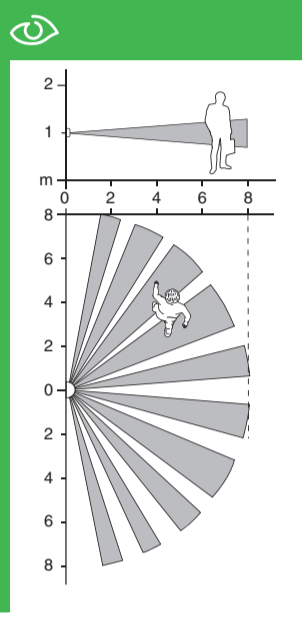
WDE00x374

Wi-Fi

Schneider Electric



LED	7-100 VA	RC	14-150 W	C	14-150 W	R
	7-20 VA	RL				
			14-150 VA	L		
	14-200 W	R				



Tilkoblet bevegelsessensor med trykknappdimmer LED

Nødvendig tilbehør

- Kompletteres med:
- Ramme i passende utforming

Forutsetninger

Last ned **Wiser-appen** til smarttelefonen/nettbrettet, og installer **Wiser-systemporten** for å konfigurere og kontrollere Wiser-enheter.

Produktinformasjon er tilgjengelig

Detaljert produktinformasjon er tilgjengelig online i **systemets brukerveiledning**: Skann QR-koden eller følg koblingen:



https://www.productinfo.schneider-electric.com/wiser_eu/

For din sikkerhet

FARE FOR ELEKTRISK STØT, EKSPLOSJON ELLER LYSBUE

Sikker elektrisk installasjon må kun utføres av kvalifisert personell. Faglærte må bevise at de har grundig kunnskap på følgende områder:

- Tilkobling til installasjonsnettverk
- Tilkobling av flere elektriske enheter
- Legging av elektriske kabler
- Sikkerhetsstandarder, lokale kablingsregler og forskrifter

Hvis du ikke følger disse instruksjonene vil det føre til død eller alvorlig skade.

FARE

LIVSFARE PÅ GRUNN AV ELEKTRISK STØT

Utgangene kan bære elektrisk strøm selv når lasten er koblet ut.

- Enheten må alltid kobles fra strømforsyningen ved å koble ut / slå av sikringen i den tilførende strømkretsen før det utføres arbeid på enheten.

Hvis du ikke følger disse instruksjonene, vil det føre til død eller alvorlig personskade.

Bli kjent med produktet

Den tilkoblede bevegelsessensoren med universal trykknappdimmer LED (heretter kalt **bevegelsessensor**) registrerer bevegelige varmekilder (f.eks. personer) og kan dimme ohmske, induktive eller kapasitive forbrukere og slå dem på i en justerbar etterløpsti.

Alternativer for styring

Styring av bolig: For å kontrollere bevegelsessensoren gjennom **Wiser-appen** trenger du **Wiser-gatewayen**.

Romstyring: For å kontrollere bevegelsessensoren med andre Wiser-enheter kan den pares med andre Wiser-enheter innenfor samme Zigbee-nettverk.

Direkte drift: Bevegelsessensoren kan alltid kontrolleres direkte på stedet. Du kan også koble til et valgfritt antall mekaniske trykknapper.

Funksjoner

- Detekteringsområde
- Automatisk lastdetektering
- Automatisk modus, manuell betjening
- Mykstartfunksjon

Via app:

- Testmodus
- Innstilling av lysstyrke eller minnefunksjon
- Dimmeområde: Min./maks. lysstyrke
- Manuell definisjon av LED-driftsmodusen (RL LED-modus)
- Detekteringslysstyrke
- Detekteringsfølsomhet
- Etterløpsti
- Halvautomatisk modus
- Stille inn en tidtaker eller plan

Velge installasjonssted

Unngå uønsket kobling forårsaket av lys- og varmekilder i bevegelsessensorens overvåkingsrekkevidde.

Installerer

- ➔ Mekanisk trykknapp på biapparattilkobling (tilleggsutstyr)

Fjerning av dekselet

Trekk av rammen sammen med driftselementene.

Oppsett

Koble til Wiser-systemporten

Du finner mer informasjon i brukerhåndboken for systemet.

Paring med andre Wiser-enheter

For å styre enheten i romkontrollmodus kan den pares med andre Wiser-enheter innenfor samme Zigbee-nettverk.

Du finner mer informasjon i brukerhåndboken for systemet.

Tilbakestilling av Wiser-tilkobling

Alle kontrollledd mellom enheten og andre Wiser-enheter slettes.

Tilbakestilling til originalinnstillingene

Alle konfigurasjonsdata, brukerdata og nettverksdata er slettet.

Alle innstillinger settes da til standardinnstillinger.

Drift

- Ⓐ Koble lasten inn/ut med trykknappen eller biapparatet eller øk/dim lysstyrken med trykknappen eller biapparatet.
 - Ⓑ Lasten forblir inn-/utkoblet under bevegelsesovervåkningen.
 - Ⓒ Lasten forblir inn-/utkoblet under hele etterløpsti.
 - Ⓓ Bevegelsessensoren veksler til automatisk modus. Hvis lasten ble koblet inn, er den nå utkoblet.
- Du kan fjerne styre bevegelsessensoren via Wiser-appen.

Oppførsel for status-LED

Du finner mer informasjon i brukerhåndboken for systemet.

Feilsøking

Du finner mer informasjon i brukerhåndboken for systemet.

Tekniske data

Merkespenning:	AC 230 V ~, 50 Hz
Merkeeffekt:	W
Standby:	maks. 0,4 W
Tilkoblingsklemmer:	Skrulklemmer for maks. 2 x 2,5 mm ² , 0,5 Nm
Biapparat:	Enkel trykknapp, ubegrenset antall, maks. 50 m
Sikring:	16 A automatsikring
Driftsfrekvens:	2405 - 2480 MHz
Maks. overført radiofrekvensstrøm:	< 10 mW
Sertifisering:	Zigbee 3.0

Ikke kast apparatet i det vanlige husholdningsavfallet, men lever det på et offentlig innsamlingssted. Profesjonell gjenvinning beskytter mennesker og miljø mot mulige negative effekter.

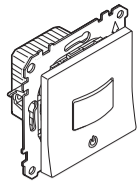
- Wiser™ er et varemerke og tilhører Schneider Electric SE, dets datterselskaper og tilknyttede selskaper.
- Zigbee® er et registrert varemerke for Zigbee Alliance.
- Apple® og App Store® er merkevarenavn eller registrerte varemerker for Apple Inc.
- Google Play™ Store og Android™ er merkevarenavn eller registrerte varemerker for Google Inc.

EU samsvarserklæring

Schneider Electric Industries erklærer herved at dette produktet er i samsvar med hovedkrav og annet relevant regelverk i RADIOUTSTYRSDIREKTIVET 2014/53/EU. Samsvarserklæringen kan lastes ned her: [schneider-electric.com/docs](https://www.schneider-electric.com/docs).

Schneider Electric Industries SAS

Ta kontakt med kundesenteret i ditt land hvis du har tekniske spørsmål. [se.com/contact](https://www.se.com/contact)



WDE00x374

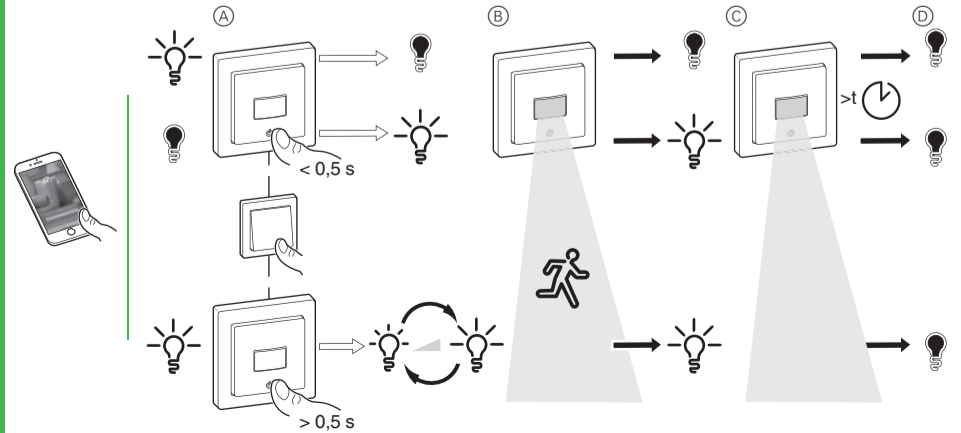
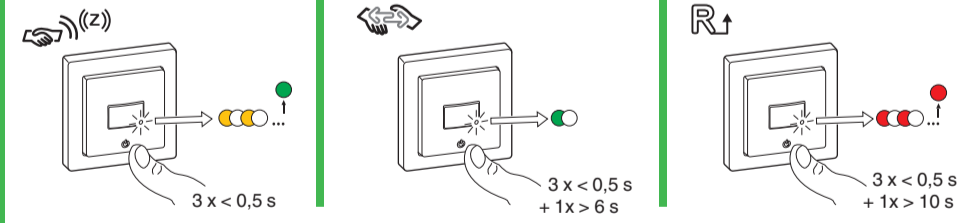
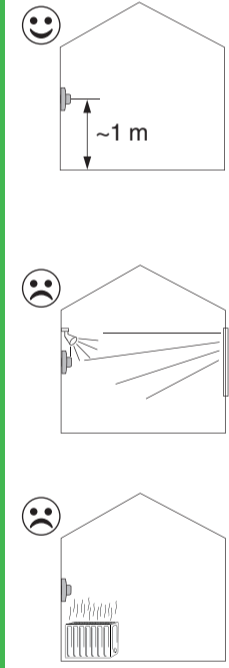
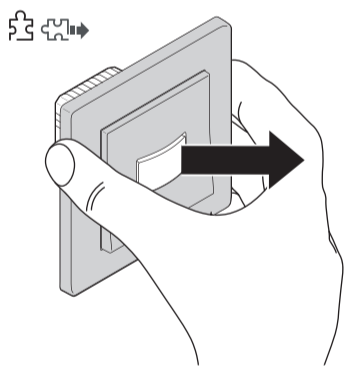
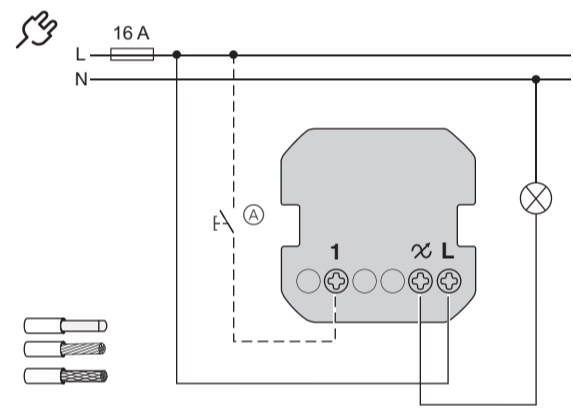
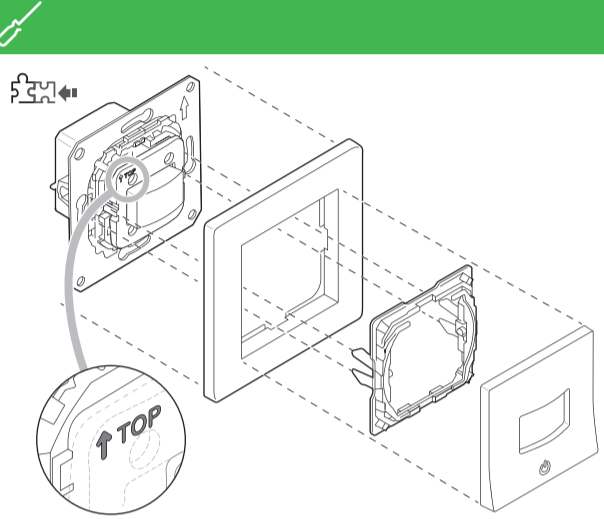
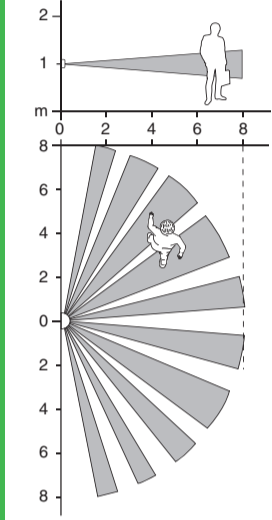


WiFer™

Schneider Electric



LED	7-100 VA	RC	14-150 W	C	14-150 W	R
	7-20 VA	RL				
			14-150 VA	L		
	14-200 W	R				



en Connected motion sensor with push-button dimmer LED

Necessary accessories

To be completed with:
• Frame in corresponding design

Prerequisites

Download the **Wiser app** to your smartphone / tablet, and install the **Wiser Gateway** to configure and control Wiser devices.

Product information is available

Detailed product information is available online in the **system user guide**. Scan the QR code or follow the link:



https://www.productinfo.schneider-electric.com/wiser_eu/

For your safety

⚠️ ⚠️ DANGER

HAZARD OF ELECTRIC SHOCK, EXPLOSION, OR ARC FLASH

Safe electrical installation must be carried out only by skilled professionals. Skilled professionals must prove profound knowledge in the following areas:

- Connecting to installation networks
- Connecting several electrical devices
- Laying electric cables
- Safety standards, local wiring rules and regulations

Failure to follow these instructions will result in death or serious injury.

⚠️ ⚠️ DANGER

RISK OF FATAL INJURY FROM ELECTRIC SHOCK

The output may carry electrical current even when the load is switched off.

- Disconnect the device from the supply by means of the fuse in the incoming circuit before working on the device.

Failure to follow these instructions will result in death or serious injury.

Getting to know the product

The Connected motion sensor with universal push-button dimmer LED (hereinafter referred to as **motion sensor**) detects moving heat sources (e.g. persons) and can dim ohmic, inductive or capacitive loads and switch them on for a settable overtravel time.

Control options

Home control: To control the motion sensor through the **Wiser app** you will need the **Wiser Gateway**.

Room control: To control the motion sensor with other Wiser devices, it can be paired with other Wiser devices within the same Zigbee network.

Direct operation: The motion sensor can always be controlled directly on-site. You can also connect any number of mechanical push-buttons.

Functions

- Detection Range
- Automatic load detection
- Automatic mode, manual operation
- Soft start

Via App:

- Test mode
- Setting the switch-on brightness or memory function
- Dimming range: Min./max. brightness
- Setting the LED operating mode manually (RL LED mode)
- Detection brightness
- Detection sensitivity
- Overtravel time
- Semi-automatic mode
- Setting a timer or schedule

Selecting the installation site

Avoid undesired switching by light and heat sources in the detection range of the motion sensor.

Installing



(A) Mechanical push-button at extension unit connection (optional).

Removing the cover



Pull the frame off together with the operating elements.

Setting up

Connecting to the Wiser Gateway



For more details, refer to the system user guide.

Pairing to other Wiser devices

To control the product in a room control mode, it can be paired with other Wiser devices within the same Zigbee network.

For more details, refer to the system user guide.

Resetting Wiser connectivity



All control links between the device and other Wiser devices are deleted.

Resetting to default settings



All configuration data, user data and network data are deleted.

All settings are then set to default settings.

Operating

- Switch the load on/off with the push-button or the extension unit or increase/dim the brightness with the push-button or extension unit.
- The load remains switched on/off during the motion detection.
- The load remains switched on/off for the duration of the overtravel time.
- The motion sensor switches to automatic mode. If the load was switched on, it is now switched off.

You can remotely control the motion sensor via the Wiser app.

Behaviour of the status LED

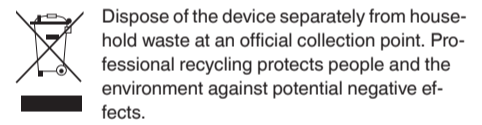
For more details, refer to the system user guide.

Troubleshooting

For more details, refer to the system user guide.

Technical data

Nominal voltage:	AC 230 V ~, 50 Hz
Nominal power:	max. 0.4 W
Standby:	max. 0.4 W
Connecting terminals:	Screw terminals for max. 2 x 2.5 mm ² , 0.5 Nm
Extension unit:	Single push-button, unlimited number, max. 50 m
Fuse protection:	16 A circuit breaker
Operating frequency:	2405-2480 MHz
Max. radio-frequency power transmitted:	< 10 mW
Certification:	Zigbee 3.0



- Wiser™ is a trademark and the property of Schneider Electric SE, its subsidiaries and affiliated companies.
- Zigbee® is a registered trademark of the Zigbee Alliance.
- Apple® and App Store® are brand names or registered trademarks of Apple Inc.
- Google Play™ Store and Android™ are brand names or registered trademarks of Google Inc.

EU Declaration of conformity

Hereby, Schneider Electric Industries, declares that this product is in compliance with the essential requirements and other relevant provisions of RADIO EQUIPMENT DIRECTIVE 2014/53/EU. Declaration of conformity can be downloaded on: schneider-electric.com/docs.

Schneider Electric Industries SAS

If you have technical questions, please contact the Customer Care Centre in your country.

se.com/contact