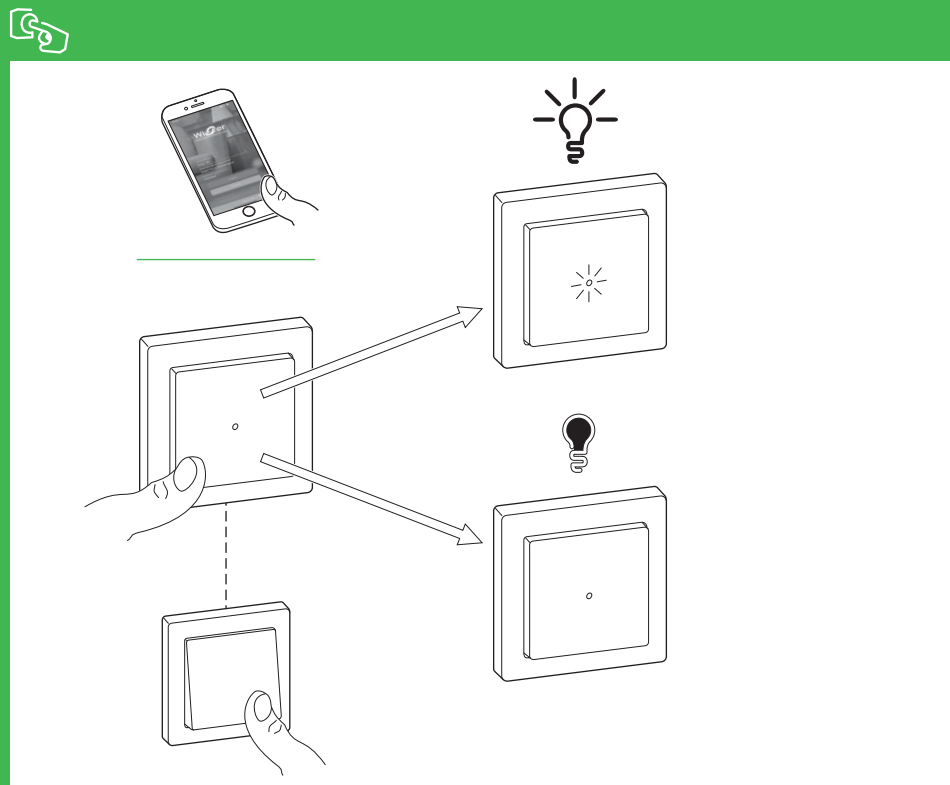
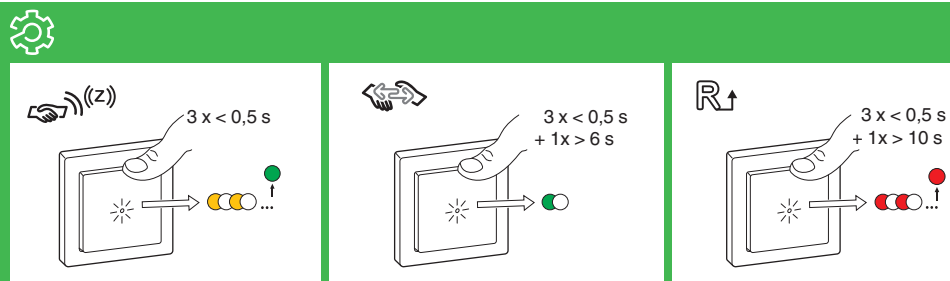
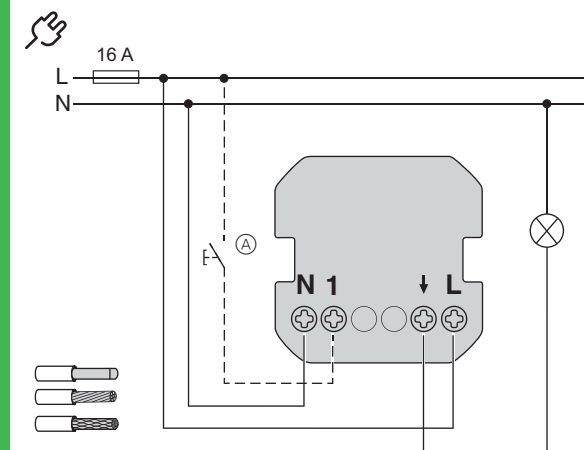
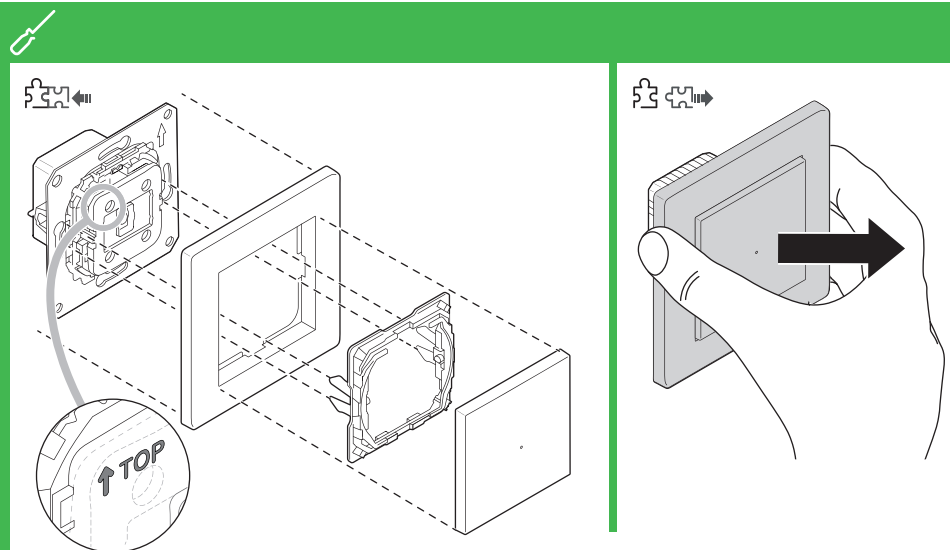


WDE00x348

WiFer™

Schneider
Electric

LED 200 W	2000 W	1050 VA	500 VA
2200 W	200 W	C 10 A, 140µF	M 1000 VA



Nödvändiga tillbehör

- Ska kompletteras med:
- Ram i motsvarande design

Förutsättningar

Ladda ner **Wiser-appen** till din smartphone/surfplatta och installera **Wiser Gateway** för att konfigurera och styra Wiser-enheter.

Produktinformation tillgänglig

Detaljerad produktinformation finns online i **systemets bruksanvisning**. Skanna QR-koden eller följ länken:



https://www.productinfo.schneider-electric.com/wiser_eu/

För din säkerhet

▲▲ FARA

RISK FÖR ELSTÖTAR, EXPLOSION ELLER LJUSBÅGE

En säker elinstallation får endast utföras av kvalificerad personal. Yrkesverksamma måste visa ingående kunskaper inom följande områden:

- anslutning till installationsnätverk
- anslutning av flera elektriska apparater
- dragning av elkablar
- säkerhetsstandarder, lokala installationsföreskrifter och bestämmelser

Underlåtenhet att följa dessa instruktioner kan leda till dödsfall eller allvarlig skada.

Beskrivning av produkten

Med den anslutna koordinatväljaren 10 A (kallas nedan koordinatväljare) kan du koppla ohmska, induktiva eller kapacitiva laster.

Styrningsalternativ

Styrning av ditt hem: För att styra koordinatväljaren genom **Wiser-appen** behöver du Wiser Gateway.

Rumsstyrning: För att styra koordinatväljaren med andra Wiser-enheter kan den paras ihop med andra Wiser-enheter inom samma Zigbee-nätverk.

Direkt drift: Koordinatväljaren kan alltid styras direkt på plats. Det går även att ansluta valfritt antal mekaniska tryckknappar.

Funktioner

- Manövrering med biapparat (mekanisk tryckknapp)

Via app:

- Ställ in en timer eller ett tidsschema
- Installation av status-LED-displayen (t.ex. belastning på, orienteringsbelysning)

Installation



- (A) Mekanisk återfjädrande tryckknapp vid biapparatanslutning (tillval)

Ta bort täcklocket



Ta bort ramen tillsammans med manöverelementen.

Installation

Ansluta till Wiser Gateway



Mer information finns i systemets användarhandbok.

Parkoppling till andra enheter

För att styra produkten i ett rumsstyrningsläge kan den parkopplas med andra Wiser-enheter inom samma Zigbee-nätverk.

Mer information finns i systemets användarhandbok.

Återställa Wiser-anslutning



Alla kontrollänkar mellan enheten och andra Wiser-enheter tas bort.

Återställ till standardinställningar



Alla konfigurationsdata, användardata och nätverksdata raderas.

Alla inställningar ställs sedan in på standardinställningar.

Drift

Koppla till och från lasten med koordinatväljaren eller biapparatens. Du kan fjärrstyra rörelsesensorn via Wiser-appen.

Status-LED:ens beteende

Mer information finns i systemets användarhandbok.

Felsökning

Mer information finns i systemets användarhandbok.

Tekniska data

Märkspänning: AC 230 V ~, 50 Hz

Märkeffekt: $\Rightarrow \text{W}$

Standby: max. 0,4 W

Anslutningsklämmor: Skruvklämmor för max. 2 x 2,5 mm², 0,5 Nm

Tilläggsenhet: Enkeltryckknapp, obegränsat antal, max. 50 m

Säkringsskydd: 16 A kretsbytare

Märkström: 10 A, cosφ = 0,6

Användningsfrekvens 2 405 - 2 480 MHz

Max. radiofrekvensström som överförs: < 10 mW

Certifiering: Zigbee 3.0



Återvinn utrustningen separerat från hushållsavfallet vid ett officiellt uppsamlingsställe. Professionell återvinning skyddar människor och miljö mot de negativa effekter som kan uppstå.

Varumärken

- Zigbee® är ett registrerat varumärke som tillhör Zigbee Alliance.
- Apple® och App Store® är märkesnamn eller registrerade varumärken som tillhör Apple Inc.
- Google Play™ Store och Android™ är märkesnamn eller registrerade varumärken som tillhör Google Inc.

Andra märken och registrerade varumärken tillhör respektive ägare.

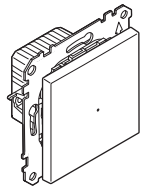
EU-försäkran om överensstämmelse

Härmed försäkras Schneider Electric Industries att denna produkt överensstämmer med de väsentliga kraven och andra relevanta bestämmelser i RADIOUTRUSTNINGSDIREKTIVET 2014/53/EU. Försäkran om överensstämmelse kan laddas ned på följande adress: [schneider-electric.com/docs](https://www.schneider-electric.com/docs).

Schneider Electric Industries SAS

Kontakta kundservicecentret i ditt land om du har några tekniska frågor.

[se.com/contact](https://www.se.com/contact)



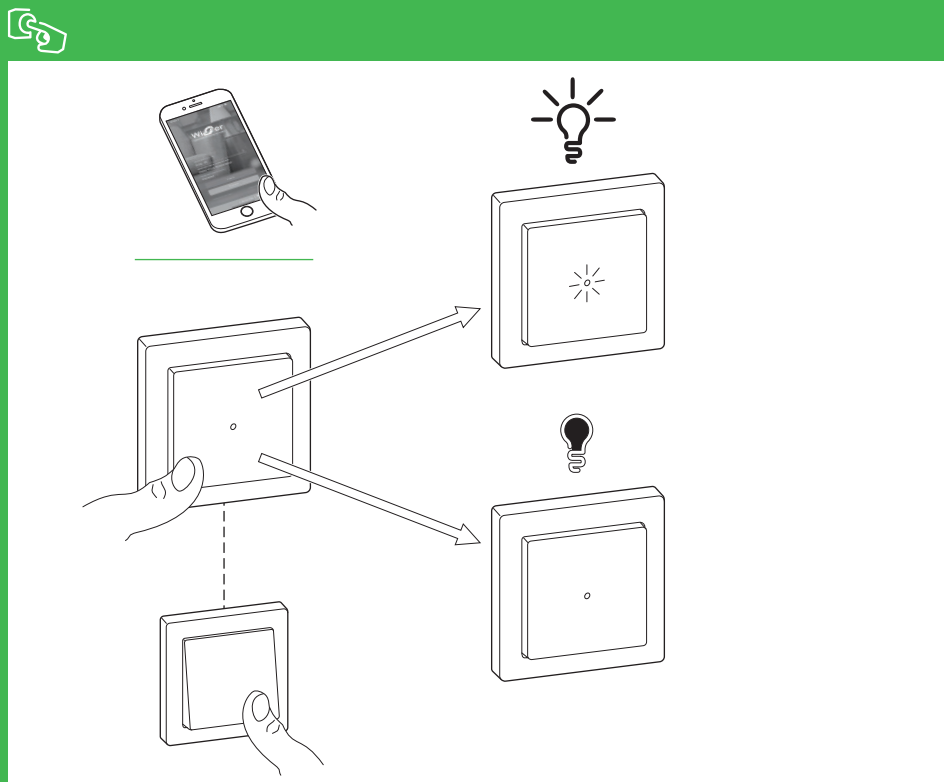
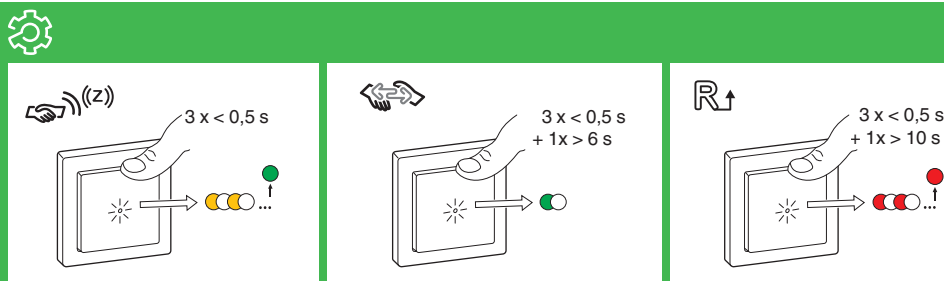
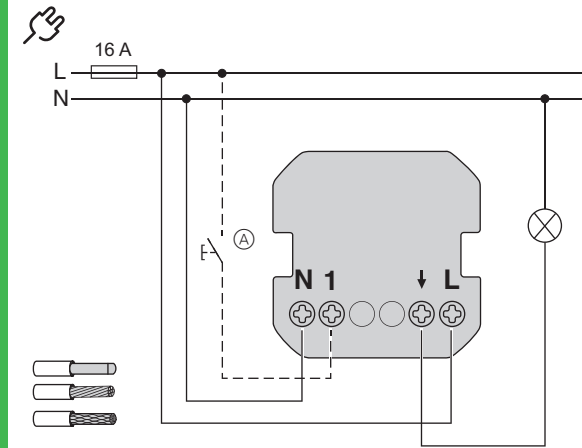
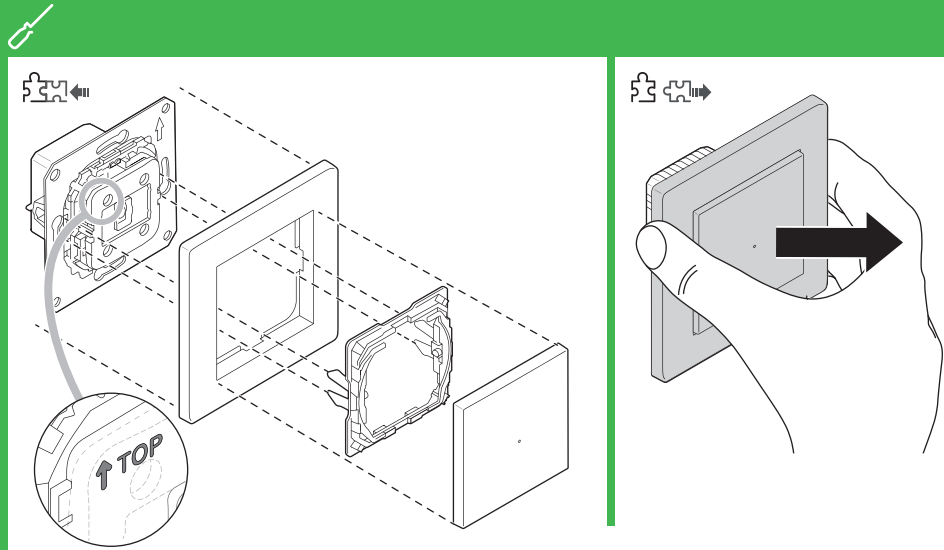
WDE00x348



WiFer™

Schneider
Electric

LED 200 W	2000 W	1050 VA	500 VA
2200 W	200 W	C 10 A, 140µF	M 1000 VA



Tarvittavat lisävarusteet

Täydennettävä seuraavilla:

- Vastaavan sarjan kehys

Edellytykset

Lataa **Wiser-sovellus** älypuhelimelle/tablettiin ja asenna **Wiser-keskussyksikkö**, joka määrittää ja ohjaa Wiser-laitteita.

Tuotetietoja on saatavilla

Yksityiskohtaiset tuotetiedot ovat saatavilla verkossa **järjestelmän käyttöohjeessa**: Lue QR-koodi tai seuraa linkkiä.



https://www.productinfo.schneider-electric.com/wiser_eu/

Käyttäjän turvallisuus

⚠️ VAARA

SÄHKÖISKUN, RÄJÄHDYKSEN TAI VALOKAARI-PURKAUKSEN VAARA

Vain pätevät ammattilaiset saavat suorittaa sähköasennuksen, joka on tehtävä turvallisesti. Pätevien ammattilaisten on osoitettava syvällistä tietämystä seuraavilta alueilta:

- kiinteään sähköverkkoon kytkeminen
- sähkölaiteasennukset
- sähkökaapeleiden asentaminen
- turvallisuusstandardit, paikalliset johdotussäännöt ja määräykset

Näiden ohjeiden noudattamatta jättäminen aiheuttaa kuoleman tai vakavan vamman.

Laitteeseen tutustuminen

Relekytkin 10A ZB (tämän jälkeen nimellä relekytkin) mahdollistaa ohmisten, induktiivisten tai kapasitiivisten kuormien kytkemisen.

Ohjausvaihtoehdot

Kotiohjaus: Relekytkimen ohjaamiseen **Wiser-sovelluksen** kautta tarvitsen Wiser-keskussyksikön.

Huoneohjaus: Relekytkintä voidaan ohjata muiden Wiser-laitteiden kanssa yhdistämällä se muihin Wiser-laitteisiin samassa Zigbee-verkossa.

Suora ohjaus: Relekytkintä voi ohjata aina suoraan paikasta päällä. Voit myös liittää rajoittamattoman määrän mekaanisia painikkeita.

Toiminnot

- Käyttö laajennusyksiköllä (mekaaninen painike)

Sovelluksen avulla:

- Ajastimen tai aikataulun asettaminen
- Tila-LEDin näytön asettaminen (esim. kuorma päällä, suunnistusvalo)

Asentaminen



- Mekaaninen painike laajennusyksikön liitännässä (valinnainen)

Suojuksen poistaminen



Vedä kehys ja ohjauskennot pois.

Asetukset

Yhdistäminen Wiser-keskussyksikköön



Lisätietoja on järjestelmän käyttöohjeissa.

Pariliitos muihin Wiser-laitteisiin

Tuotetta voi ohjata huoneohjaustilassa yhdistämällä sen muihin Wiser-laitteisiin samassa Zigbee-verkossa.

Lisätietoja on järjestelmän käyttöohjeissa.

Wiser-liitettävyyden nollaaminen



Kaikki laitteen ja muiden Wiser-laitteiden väliset ohjauslinkit poistetaan.

Palautus oletusasetuksiin



Kaikki konfiguraatiotiedot, käyttäjätiedot ja verkkotiedot poistetaan.

Sen jälkeen kaikki asetukset palautetaan oletusasetuksiin.

Käyttö

Kytke kuorma päälle ja pois päältä relekytkimellä tai laajennusyksiköllä. Liiketunnistinta voi etäohjata Wiser-sovelluksen avulla.

Tila-LEDin toiminta

Lisätietoja on järjestelmän käyttöohjeissa.

Vianmääritys

Lisätietoja on järjestelmän käyttöohjeissa.

Tekniset tiedot

Nimellisjännite:	AC 230 V ~, 50 Hz
Nimellisteho:	↔ W
Valmiustila:	enint. 0,4 W
Liittimet:	Ruuviliittimet maks. 2 x 2,5 mm ² , 0,5 Nm
Laajennusyksikkö:	Yksi painike, rajoittamaton määrä, maks. 50 m
Sulakesuojauus:	16 A virrankatkaisin
Nimellisvirta:	10 A, cosφ = 0,6
Toimintataajuus:	2405–2480 MHz
Lähetetty enimmäisradiotaajuusteho:	< 10 mW
Sertifiointi:	Zigbee 3.0

Toimita laite kotitalousjätteistä erotettuna viralliseen jätteiden vastaanottoasteeseen. Ammattimainen kierrätys suojelee ihmisiä ja ympäristöä mahdollisesti haitallisilta vaikutuksilta.

Tavaramerkit

- Zigbee® on Zigbee Alliancen rekisteröity tavaramerkki.
- Apple® ja App Store® ovat Apple Inc:n tuotenimiä tai rekisteröityjä tavaramerkkejä.
- Google Play™ Store ja Android™ ovat Google Inc:n tuotenimiä tai rekisteröityjä tavaramerkkejä.

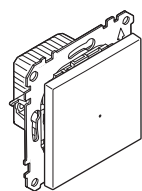
Muut tuotenimet tai rekisteröidyt tavaramerkit ovat kunkin omistajan omaisuutta.

EU-vaatimusten mukaisuusvakuutus

Schneider Electric Industries vakuuttaa, että tämä tuote vastaa RADIOLAITEDIREKTIIVIN 2014/53/EU olennaisia vaatimuksia ja muita keskeisiä säännöksiä. Vaatimusten mukaisuusvakuutuksen voi ladata sivulta [schneider-electric.com/docs](https://www.schneider-electric.com/docs).

Schneider Electric Industries SAS

Voit esittää teknisiä kysymyksiä maakohtaiseen asiakaspalveluun. [se.com/contact](https://www.se.com/contact)



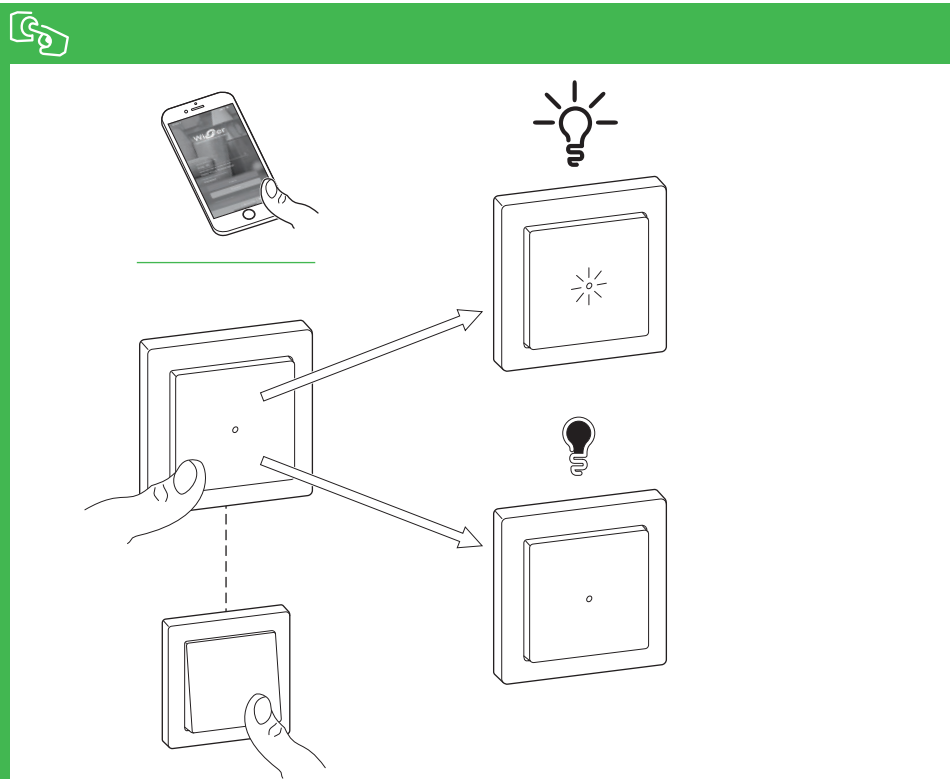
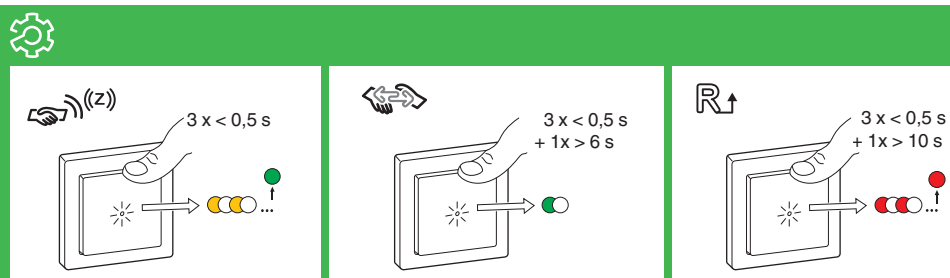
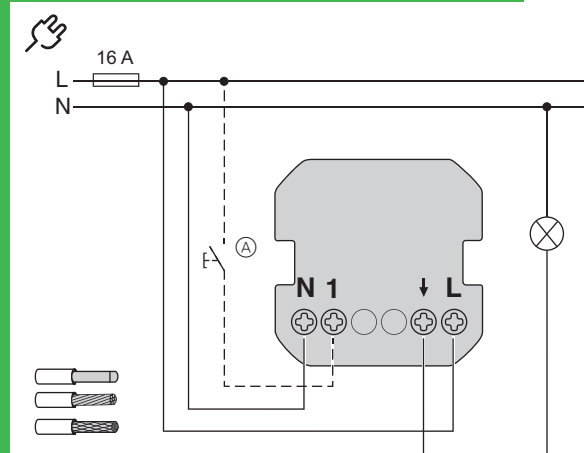
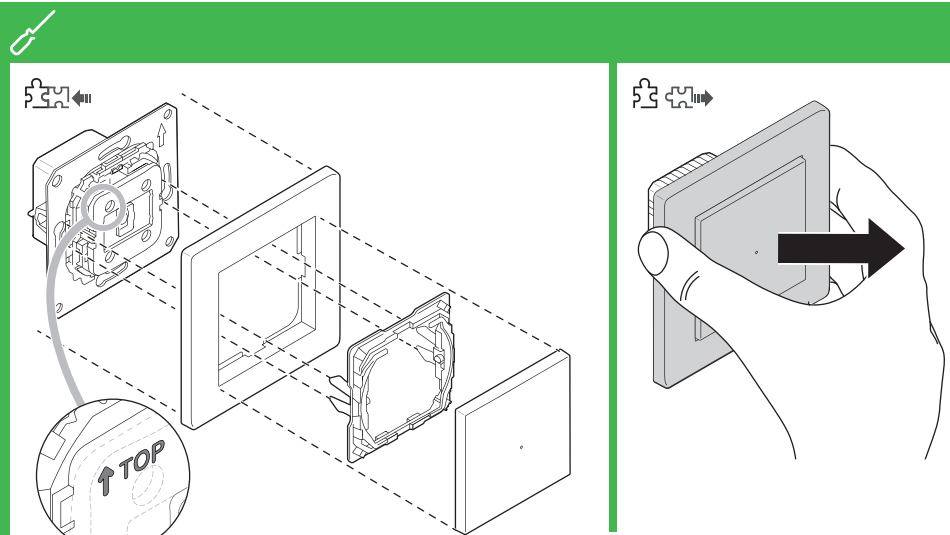
WDE00x348

WiFer™

Schneider Electric



LED 200 W	2000 W	1050 VA	500 VA
2200 W	200 W	C 10 A, 140µF	M 1000 VA



Nødvendig tilbehør

- Kompletteres med:
- Ramme i passende utforming

Forutsetninger

Last ned **Wiser-appen** til smarttelefonen/nettbrettet, og installer **Wiser-systemporten** for å konfigurere og kontrollere Wiser-enheter.

Produktinformasjon er tilgjengelig

Detaljert produktinformasjon er tilgjengelig online i **systemets brukerveiledning**: Skann QR-koden eller følg koblingen:



https://www.productinfo.schneider-electric.com/wiser_eu/

For din sikkerhet

▲ ▲ FARE

FARE FOR ELEKTRISK STØT, EKSPLOSJON ELLER LYSBUE

Sikker elektrisk installasjon må kun utføres av kvalifisert personell. Faglærte må bevise at de har grundig kunnskap på følgende områder:

- Tilkobling til installasjonsnettverk
- Tilkobling av flere elektriske enheter
- Legging av elektriske kabler
- Sikkerhetsstandarder, lokale kablingsregler og forskrifter

Hvis du ikke følger disse instruksjonene vil det føre til død eller alvorlig skade.

Bli kjent med produktet

Med den tilkoblede relébryteren 10 A (heretter kalt relébryter) kan du koble ohmsk, induktiv eller kapasitiv last.

Alternativer for styring

Styring av bolig: For å kontrollere relébryteren gjennom **Wiser-appen** trenger du Wiser Gateway.

Romstyring: For å kontrollere relébryteren med andre Wiser-enheter kan den pares med andre Wiser-enheter innenfor samme Zigbee-nettverk.

Direkte drift: Relébryteren kan alltid kontrolleres direkte på stedet. Du kan også koble til et valgfritt antall mekaniske trykknapper.

Funksjoner

- Drift med biapparat (mekanisk trykknapp)

Via app:

- Innstilling av en tidtaker eller en tidsplan
- Innstilling av status-LED-skjermen (f.eks. last på, retningsslys)

Installerer



- (A) Mekanisk trykknapp på biapparattilkobling (tilleggsutstyr)

Fjerning av dekkelet



Trekk av rammen sammen med driftselementene.

Oppsett

Koble til Wiser-systemporten



Du finner mer informasjon i brukerhåndboken for systemet.

Paring med andre Wiser-enheter

For å styre enheten i romkontrollmodus kan den pares med andre Wiser-enheter innenfor samme Zigbee-nettverk.

Du finner mer informasjon i brukerhåndboken for systemet.

Tilbakestilling av Wiser-tilkobling



Alle kontrollledd mellom enheten og andre Wiser-enheter slettes.

Tilbakestilling til originalinnstillingene



Alle konfigurasjonsdata, brukerdata og nettverksdata er slettet.

Alle innstillinger settes da til standardinnstillingene.

Drift

Koble lasten inn og ut med relébryteren eller biapparatet.

Du kan fjerne styre bevegelsessensoren via Wiser-appen.

Oppførsel for status-LED

Du finner mer informasjon i brukerhåndboken for systemet.

Feilsøking

Du finner mer informasjon i brukerhåndboken for systemet.

Tekniske data

Merkespenning: AC 230 V ~, 50 Hz

Merkeeffekt: $\Rightarrow \text{LED}$

Standby: maks. 0,4 W

Tilkoblingsklemmer: Skruklemmer for maks. $2 \times 2,5 \text{ mm}^2$, 0,5 Nm

Biapparat: Enkel trykknapp, ubegrenset antall, maks. 50 m

Sikring: 16 A automatsikring

Merkestrøm: 10 A, $\cos\phi = 0,6$

Driftsfrekvens: 2405 - 2480 MHz

Maks. overført radiofrekvensstrøm: < 10 mW

Sertifisering: Zigbee 3.0

Ikke kast apparatet i det vanlige husholdningsavfallet, men lever det på et offentlig innsamlingssted. Profesjonell gjenvinning beskytter mennesker og miljø mot mulige negative effekter.

Varemerker

- Zigbee® er et registrert varemerke for Zigbee Alliance.
- Apple® og App Store® er merkenavn eller registrerte varemerker for Apple Inc.
- Google Play™ Store og Android™ er merkenavn eller registrerte varemerker for Google Inc.

Andre merkenavn og registrerte varemerker tilhører de respektive eierne.

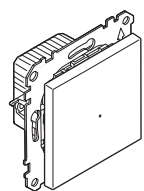
EU samsvarserklæring

Schneider Electric Industries erklærer herved at dette produktet er i samsvar med hovedkrav og annet relevant regelverk i RADIOUTSTYRS-DIREKTIVET 2014/53/EU. Samsvarserklæringen kan lastes ned her: [schneider-electric.com/docs](https://www.schneider-electric.com/docs).

Schneider Electric Industries SAS

Ta kontakt med kundesenteret i ditt land hvis du har tekniske spørsmål.

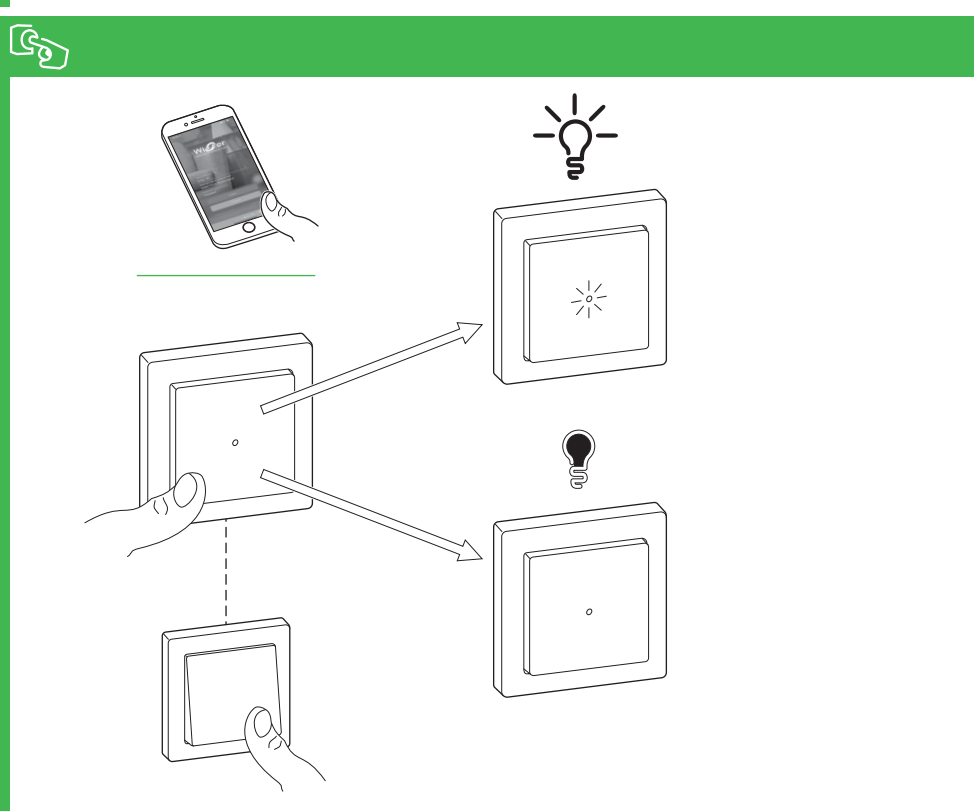
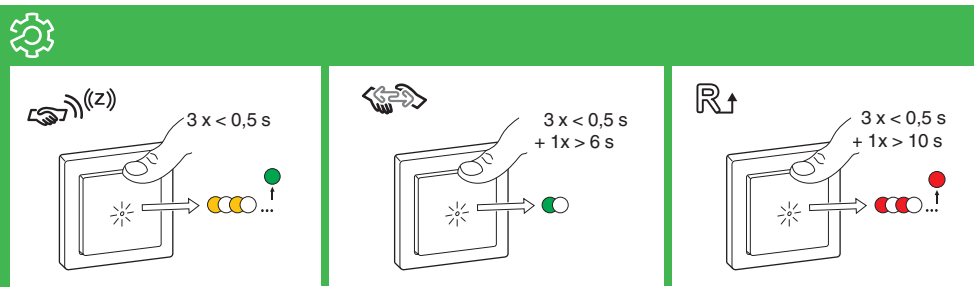
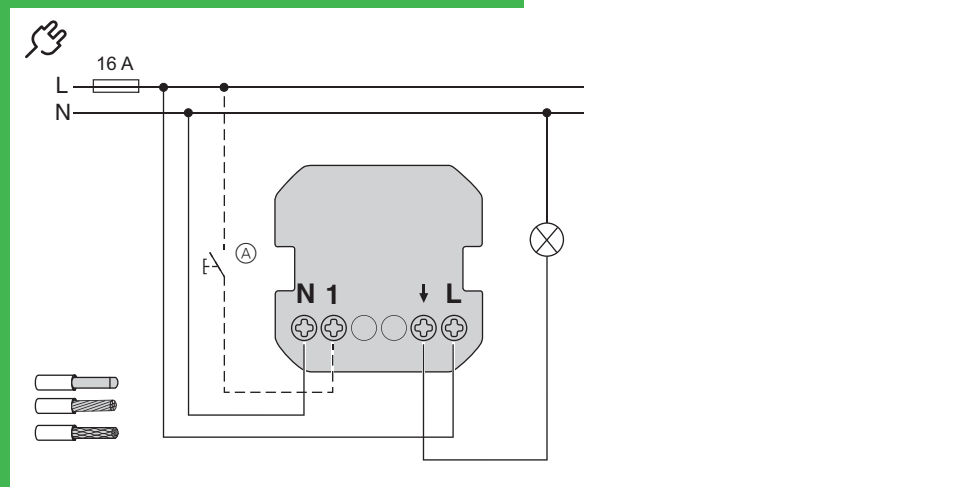
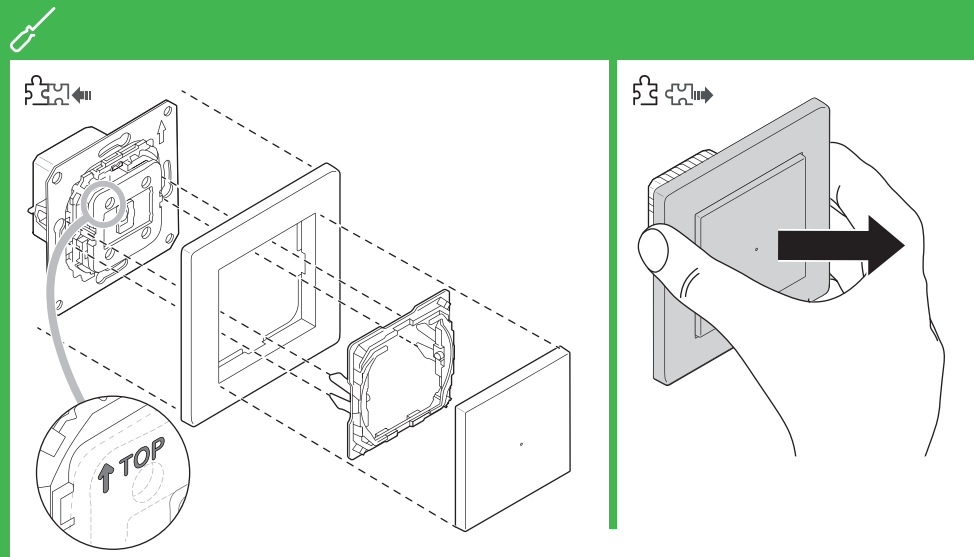
[se.com/contact](https://www.se.com/contact)



WDE00x348



LED 200 W	2000 W	1050 VA	500 VA
2200 W	200 W	C 10 A, 140µF	(M) 1000 VA



Necessary accessories

To be completed with:
 • Frame in corresponding design

Prerequisites

Download the **Wiser app** to your smartphone / tablet, and install the **Wiser Gateway** to configure and control Wiser devices.

Product information is available

Detailed product information is available on-line in the **system user guide**. Scan the QR code or follow the link:



https://www.productinfo.schneider-electric.com/wiser_eu/

For your safety

⚠️ ⚠️ DANGER

HAZARD OF ELECTRIC SHOCK, EXPLOSION, OR ARC FLASH

Safe electrical installation must be carried out only by skilled professionals. Skilled professionals must prove profound knowledge in the following areas:

- Connecting to installation networks
- Connecting several electrical devices
- Laying electric cables
- Safety standards, local wiring rules and regulations

Failure to follow these instructions will result in death or serious injury.

Getting to know the product

With the Connected relay switch 10 A (hereinafter referred to as relay switch), you can switch ohmic, inductive or capacitive loads.

Control options

- Home control:** To control the relay switch through the **Wiser app** you will need the Wiser Gateway.
- Room control:** To control the relay switch with other Wiser devices, it can be paired with other Wiser devices within the same Zigbee network.
- Direct operation:** The relay switch can always be controlled directly on-site. You can also connect any number of mechanical push-buttons.

Functions

- Operation with extension unit (mechanical push-button)
- Via app:**
 - Setting a timer or a time schedule
 - Setting the status LED display (e.g. load on, orientation light)

Installing

- ➔ **(A)** Mechanical push-button at extension unit connection (optional).

Removing the cover

➔ Pull the frame off together with the operating elements.

Setting up

Connecting to the Wiser Gateway

➔ For more details, refer to the system user guide.

Pairing to other Wiser devices

To control the product in a room control mode, it can be paired with other Wiser devices within the same Zigbee network.
 For more details, refer to the system user guide.

Resetting Wiser connectivity

➔ All control links between the device and other Wiser devices are deleted.

Resetting to default settings

➔ All configuration data, user data and network data are deleted.
 All settings are then set to default settings.

Operating

Switch the load on and off with the relay switch or extension unit.
 You can remotely control the motion sensor via the Wiser app.

Behaviour of the status LED

For more details, refer to the system user guide.

Troubleshooting

For more details, refer to the system user guide.

Technical data

Nominal voltage:	AC 230 V ~, 50 Hz
Nominal power:	➔ W
Standby:	max 0.4 W
Connecting terminals:	Screw terminals for max. 2 x 2.5 mm ² , 0.5 Nm
Extension unit:	Single push-button, unlimited number, max. 50 m
Fuse protection:	16 A circuit breaker
Nominal current:	10 A, cosφ = 0.6
Operating frequency:	2405-2480 MHz
Max. radio-frequency power transmitted:	< 10 mW
Certification:	Zigbee 3.0

Dispose of the device separately from household waste at an official collection point. Professional recycling protects people and the environment against potential negative effects.

Trademarks

- Wiser™ is a trademark and the property of Schneider Electric SE, its subsidiaries and affiliated companies.
 - Zigbee® is a registered trademark of the Zigbee Alliance.
 - Apple® and App Store® are brand names or registered trademarks of Apple Inc.
 - Google Play™ Store and Android™ are brand names or registered trademarks of Google Inc.
- Other brands and registered trademarks are the property of the relevant owners.

EU Declaration of conformity

Hereby, Schneider Electric Industries, declares that this product is in compliance with the essential requirements and other relevant provisions of RADIO EQUIPMENT DIRECTIVE 2014/53/EU. Declaration of conformity can be downloaded on: schneider-electric.com/docs.

Schneider Electric Industries SAS

If you have technical questions, please contact the Customer Care Centre in your country. se.com/contact