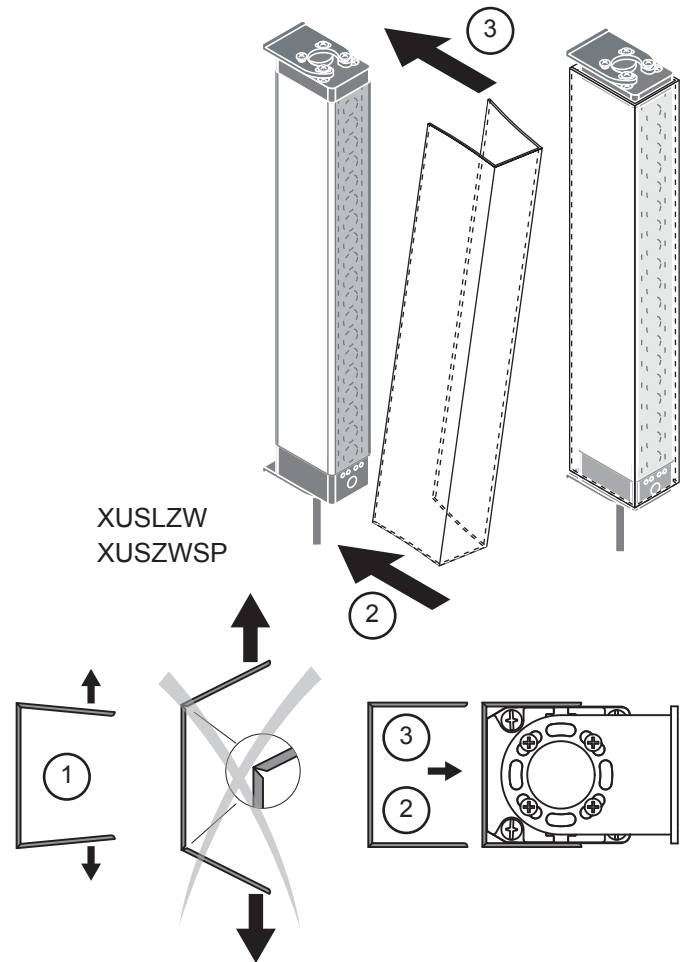


Lexan protection for safety light curtains
Protection lexan pour barrières immatérielles
Lexan-Schutzvorrichtung für Sicherheitslichtschranken
Protección lexan para barreras luminosas
Protezione lexan per barriere fotoelettriche
Protecção lexan para barreiras imateriais

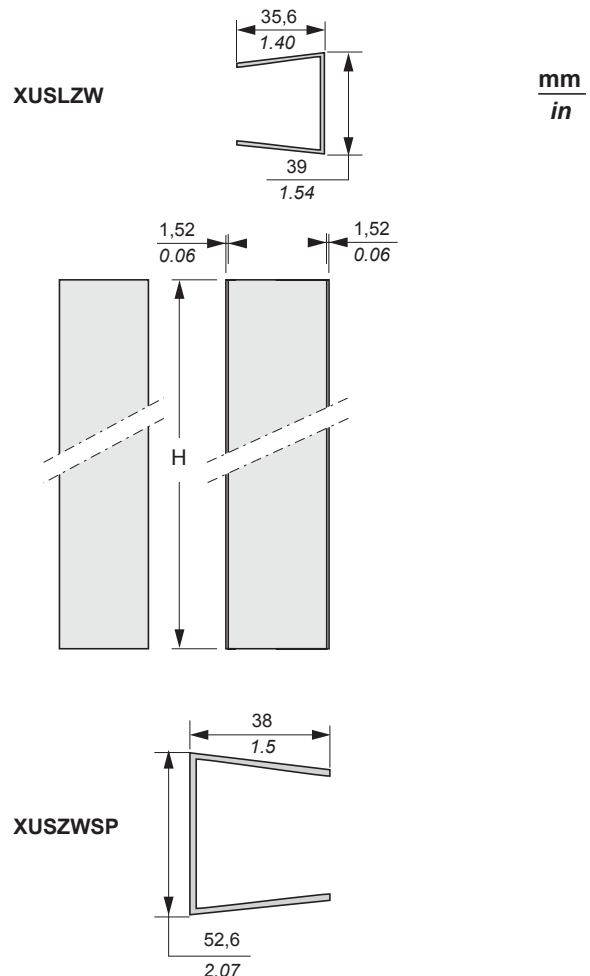
Recommended maximum range with protection lexan
 Portée maximum recommandée avec protection lexan
 Empfohlene max. Spiegelreichweite mit Lexan-Schutzvorrichtung
 Alcance máximo recomendado con protección lexan
 Portata massima consigliata con protezione lexan
 Alcance máximo recomendado com protecção lexan

	m	ft
XUS LB/D●Q6●● (3m)	2,73	8.96
XUS LB/D●Q6●●	6,37	20.90
XUS LBR5●●●●	7,28	23.88
XUS LDM/DS●Y5●●	18,2	59.71
XUS LPZ●●●● (20m)	18,2	59.71
XUS LPZ●●●● (70m)	63,7	209
XUS LPB●●●●	7,28	23.88



Dimensions / Encombrements / Abmessungen / Dimensiones / Dimensioni / Dimensões

Part number Référence	H		For Pour
	mm	in	
XUSLZWB0280	310	12.20	XUS LB●●●0280
XUSLZWB0320	350	13.78	XUS LB/D●●●●0320
XUSLZWB0360	390	15.35	XUS LB/D●●●●0360
XUSLZWB0440	470	18.50	XUS LB/D●●●●0440
XUSLZWB0520	550	21.65	XUS LB/D●●●●0520
XUSLZWB0600	630	24.80	XUS LB/D●●●●0600
XUSLZWB0680	710	27.95	XUS LB/D●●●●0680
XUSLZWB0720	750	29.53	XUS LB/D●●●●0720
XUSLZWB0760	790	31.10	XUS LB/D●●●●0760
XUSLZWB0880	910	35.83	XUS LB/D●●●●0880
XUSLZWB0920	950	37.40	XUS LB/D●●●●0920
XUSLZWB0960	990	38.98	XUS LB/D●●●●0960
XUSLZWB1040	1070	42.13	XUS LB/D●●●●1040
XUSLZWB1120	1150	45.28	XUS LB/D●●●●1120
XUSLZWB1200	1230	48.43	XUS LB/D●●●●1200
XUSLZWB1360	1390	54.72	XUS LB/D●●●●1360
XUSLZWB1400	1430	56.30	XUS LB/D●●●●1400
XUSLZWB1520	1550	61.02	XUS LB/D●●●●1520
XUSLZWB1560	1590	62.60	XUS LB/D●●●●1560
XUSLZWB1640	1670	65.75	XUS LB/D●●●●1640
XUSLZWB1720	1750	68.90	XUS LB/D●●●●1720
XUSLZWB1800	1830	72.05	XUS LB/D●●●●1800
XUSLZWB1920	1950	76.77	XUS LB/D●●●●1920
XUSLZWB2120	2150	84.65	XUS LB/D●●●●2120
XUSZWSP	135	5.3	XUSLP



Characteristics

Acids	R
Alcohols	LR
Alkalis	LR
Aliphatic Hydrocarbons	R
Amines	NR
Aromatic Hydrocarbons	NR
Detergents and Cleaners	LR
Detergents and Cleaners, with Alkaline Materials	NR
Esters	NR
Greases and Oils	LR
Halogenated Hydrocarbons	NR
Ketones	NR
Silicone Oil and Greases	LR
Silicone Oil and Greases, with Alkaline Materials	NR

R : Resistant

LR : Limited Resistance

NR : Not Resistant

Características

Ácidos	R
Alcoholes	LR
Álcalis	LR
Hidrocarburos alifáticos	R
Aminas	NR
Hidrocarburos aromáticos	NR
Detergentes y productos de limpieza	LR
Detergentes y productos de limpieza con productos alcalinos	NR
Ésters	NR
Grasas y aceites	LR
Hidrocarburos halogenados	NR
Cetonas	NR
Aceite y grasas de siliconas	LR
Aceite y grasas de siliconas con productos alcalinos	NR

R : Resistente

LR : Resistencia limitada

NR : No resistente

Caractéristiques/Caratteristiche

Acides	R
Alcools	LR
Alcalins	LR
Hydrocarbures aliphatiques	R
Amines	NR
Hydrocarbures aromatiques	NR
Détergents et nettoyeurs	LR
Détergents et nettoyeurs contenant des produits alcalins	NR
Esters	NR
Graisses et huiles	LR
Hydrocarbures halogénés	NR
Cétones	NR
Huiles et graisses silicone	LR
Huiles et graisses silicone contenant des produits alcalins	NR

R : Résistant

LR : Résistance limitée

NR : Non résistant

Acidi	R
Alcol	LR
Alcali	LR
Idrocarburi alifatici	R
Ammine	NR
Idrocarburi aromatici	NR
Detergenti e prodotti per pulizia	LR
Detergenti e prodotti per pulizia contenenti sostanze alcaline	NR
Esteri	NR
Grassi e oli	LR
Idrocarburi alogenati	NR
Chetoni	NR
Olio e grassi siliconici	LR
Olio e grassi siliconici contenenti sostanze alcaline	NR

R : Resistente

LR : Resistenza limitata

NR : Non resistente

Technische Daten/Características

Säuren	R
Alkohole	LR
Alkalien	LR
Aliphatische Kohlenwasserstoffe	R
Amine	NR
Aromatische Kohlenwasserstoffe	NR
Wasch- und Reinigungsmittel	LR
Alkalische Produkte enthaltende Wasch- und Reinigungsmittel	NR
Ester	NR
Fette und Öle	LR
Halogenkohlenwasserstoffe	NR
Ketone	NR
Silikonfette und -öle	LR
Alkalische Produkte enthaltende Silikonfette und -öle	NR

R : Beständig

LR : Begrenzt beständig

NR : Nicht beständig

Ácidos	R
Álcoois	LR
Álcalis	LR
Hidrocarbonetos alifáticos	R
Aminas	NR
Hidrocarbonetos aromáticos	NR
Detergentes e limpadores	LR
Detergentes e limpadores contendo produtos alcalinos	NR
Ésteres	NR
Massas e óleos	LR
Hidrocarbonetos halogenizados	NR
Cetonas	NR
Óleos e massas silicone	LR
Óleos e massas silicone contendo produtos alcalinos	NR

R : Resistente

LR : Resistência limitada

NR : Não resistente