

TSX CBRY 2500•

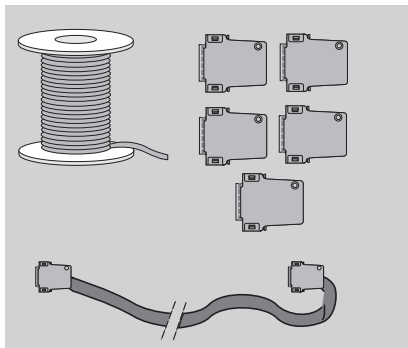
TSX CBRY K5

Bus X remote connection cable

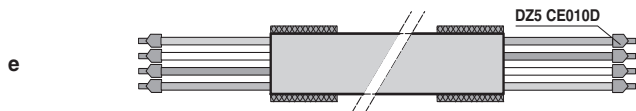
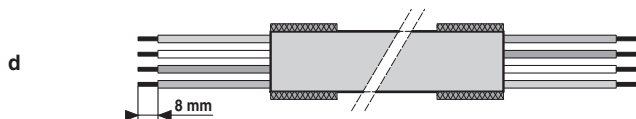
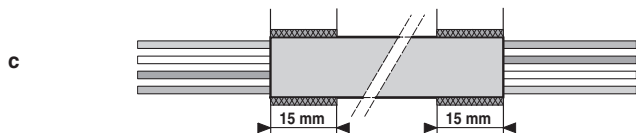
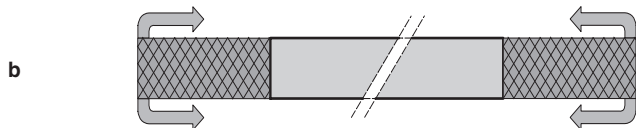
Câble de déport bus X

Quick Reference Guide

Instruction de service



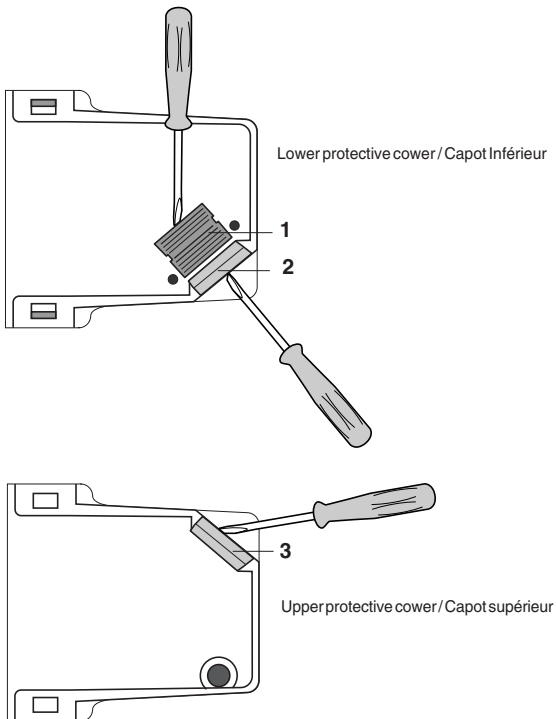
1 Preparing the cable / Préparation du câble



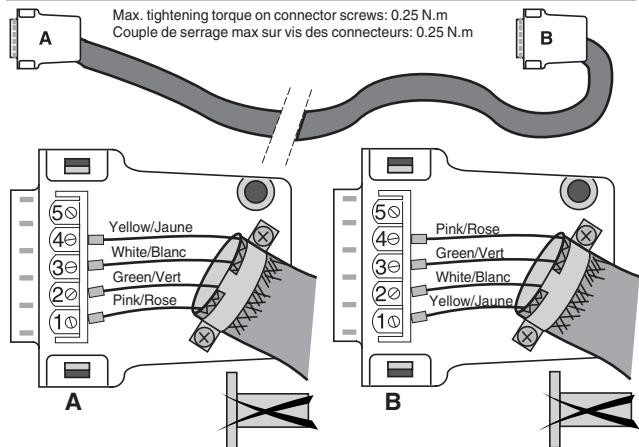
2 Preparing the protective cover / Préparation des capots

The dimensions of TSX CBRY 2500• cables may vary. To adapt to the external cable diameter, it may be necessary to remove parts 1, 2, and 3 using a flathead screwdriver.

Les dimensions des câbles TSX CBRY 2500• sont sujets à variation. Pour s'adapter au diamètre extérieur du câble, il peut s'avérer nécessaire d'enlever les pièces 1, 2 et 3 à l'aide d'un tournevis plat.

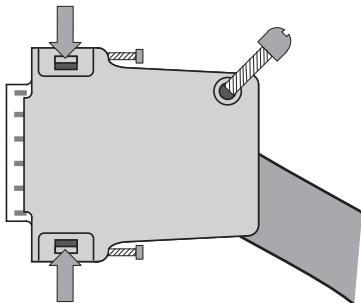


3 Fitting the connectors / Raccordement des connecteurs



⚠ For each connector, ensure that the correct wire color and terminal number are used
 Pour chaque connecteur, respecter obligatoirement le couple couleur de fil et numéro de borne

4 Closing the connectors / Fermeture des connecteurs





Schneider Automation Inc.
One High Street
North Andover, MA 01845
Tél.: (1) 978 794 0800
Fax : (1) 978 975 9010

Schneider Automation S.A.
245, route des Lucioles - BP 147
F-06903 Sophia Antipolis
Tél. : (33) (0)4 92 38 20 00
Fax : (33) (0)4 93 65 30 31

Schneider Automation GmbH
Steinheimer Straße 117
D-63500 Seligenstadt
Tél. : (49) 6182 81 2584
Fax : (49) 6182 81 2860