

- ① Reglage fin de la temporisation
- ② Plage de temporisation
- ③ Visualisation par DEL

- ① Fine adjustment of time delay
- ② Time delay range
- ③ Display by LEDs

- ① Einstellung des Endes der Verzögerung
- ② Verzögerungsbereich
- ③ LED-Anzeige

- ① Regolazione fine della temporizzazione
- ② Sequenza di temporizzazione
- ③ Visualizzazione tramite LED

- ① Ajuste fin de temporización
- ② Zona de temporización
- ③ Visualización por LED

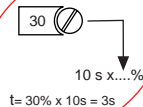
- ① Ajuste fim de temporização
- ② Gama de temporização
- ③ Visualização por LED

	LED			
RE8	U			
RE9	T			
RE8	R			

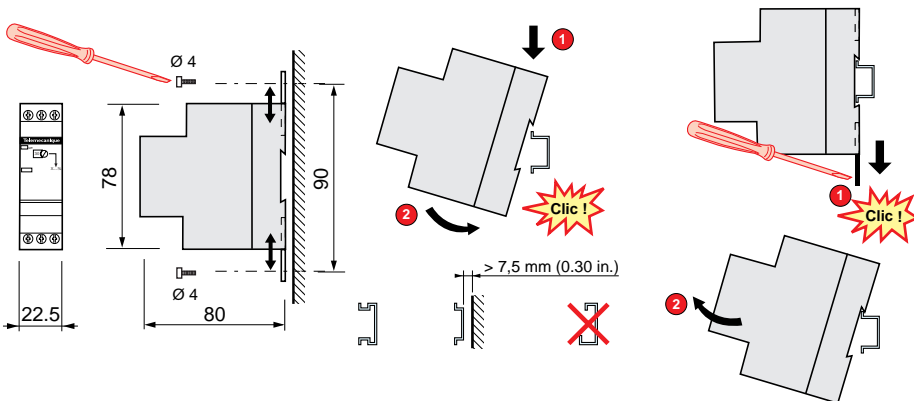
ZELIO - time

RE8-●●●●●●/RE9-●●●●●●

Exemple de réglage:
 Adjustment example:
 Einstellung Beispiel:
 Ejemplo de regulación:
 Esempio di regolazione:
 Exemplo de regulação:



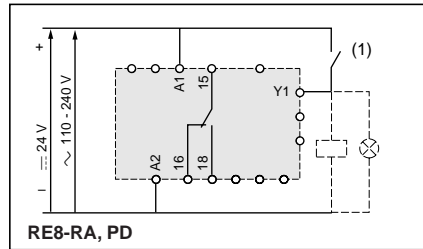
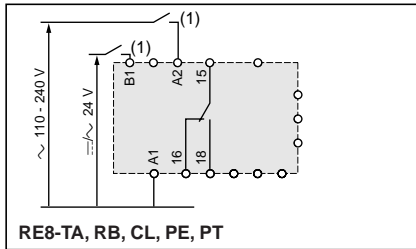
⚠ DANGER / DANGER / WARNUNG / PELIGRO / PERICOLO / PERIGO		
<p>HAZARDOUS VOLTAGE Disconnect all power before servicing equipment. Electric shock will result in death or serious injury. Terminal Y1 is not INSOLATED with respect to supply terminals</p>	<p>TENSION DANGEREUSE Coupez l'alimentation avant de travailler sur cet appareil. Une électrocution entraînera la mort ou des blessures graves. La borne Y1 n'est pas isolée par rapport aux bornes d'alimentation</p>	<p>GEFAHRLICHE SPANNUNG Vor dem Arbeiten an dem Gerät dessen Stromversorgung abschalten Elektrischer Schlag mit Lebensgefahr bzw. schweren Verletzungen. Das Klemme Y1 ist nicht von den Spannungsversorgung Klemmen getrennt.</p>
<p>TENSIÓN PELIGROSA Desconecte toda alimentación antes de realizar el servicio. Una descarga eléctrica podría provocar la muerte o lesiones serias. El terminal Y1 no es aislado en relación con los terminales de alimentación.</p>	<p>TENSION PERICOLOSA Scollegare l'apparecchio dalla presa di corrente prima di qualsiasi intervento Una scarica elettrica potrebbe causare la morte o gravi lesioni. Il morsetto Y1 non è isolato relativamente ai morsetti di alimentazione</p>	<p>TENSÃO PERIGOSA Desligue a alimentação antes de trabalhar neste aparelho Uma electrocussão ocasionará a morte ou ferimentos graves. O terminal Y1 não estar isolado em relação aos terminais de alimentação.</p>



RE8●●●●●●	mm ²	0.14...1.5	0.14...1.5	0.14...2.5	0.14...4	0.14...2.5
RE9●●●●●●		26...16	26...16	26...14	26...12	26...14
RE7●●●●●●	AWG	26...16	26...16	26...14	26...12	26...14
	Ø 3,5	↻ C		Nm	0.6	
				pound-inch	5.4	

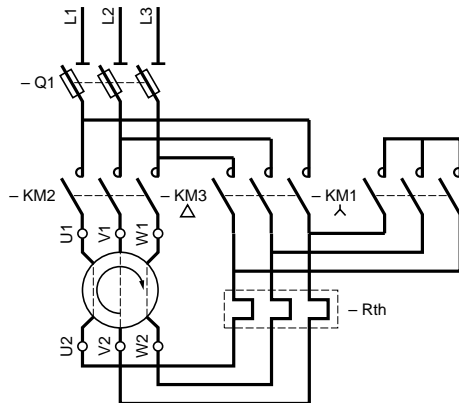
ZELIO - time

RE8-●●●●●●

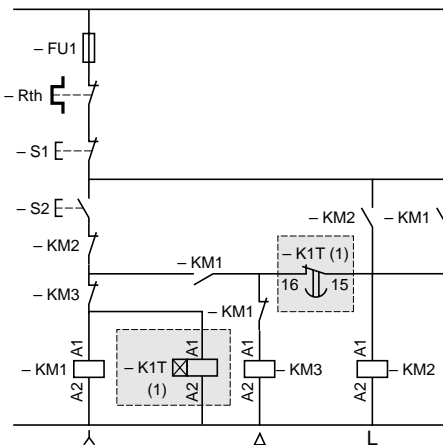


- (1) Démarrage temporisation
- (1) Time delay starting
- (1) Auslösen der Verzögerung
- (1) Avviamento temporizzazione
- (1) Inicio de la temporización
- (1) Começo temporização

RE8-YG, RE8-YA

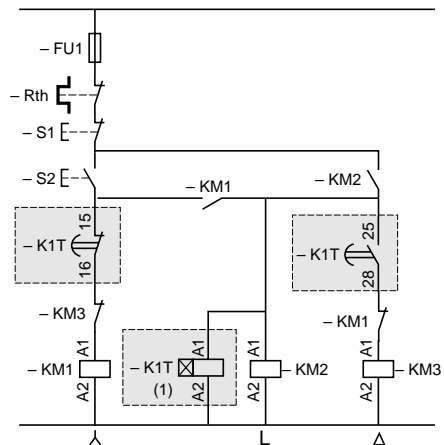


RE8-YG



(1) K1T : RE8-YG●1●●●●●

RE8-YA

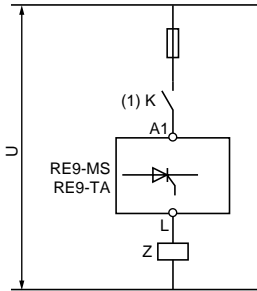


(1) K1T : RE8-YA32●●●●●

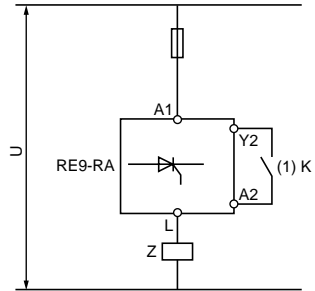
ZELIO - time

RE9-●●●●●●

RE9-MS
RE9-TA



RE9-RA



RE9-MS

 X1 X2 X4		 X3 X4 $t = 3 \text{ s} \dots 300 \text{ s}$
 X1 X2 X4		
 X1 X2 X4		
 X1 X2 X4		