



TSX DMF 242A

Bloc d'extension d'E/S TSX 17

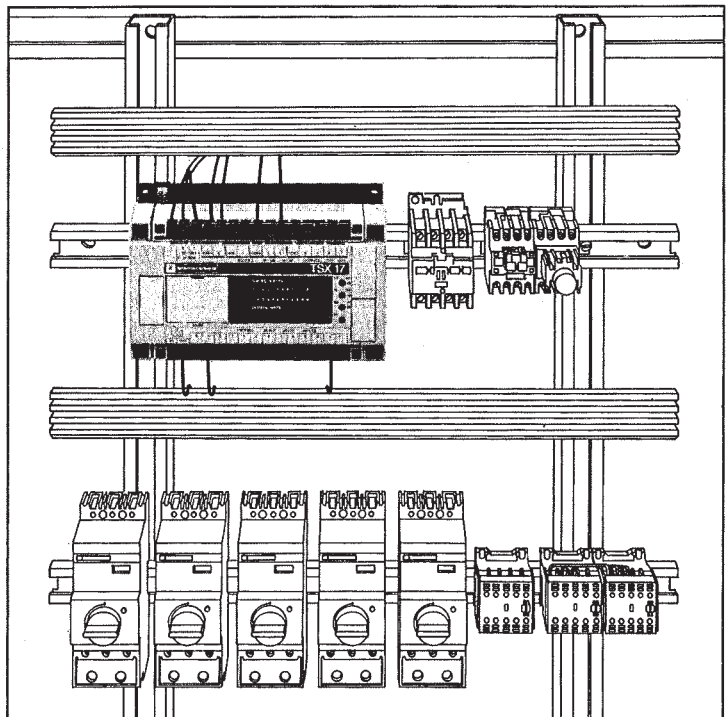
I/O Extension block for TSX 17

Fiche d'accompagnement
Information Sheet

W9 1357 070 04 01 A01

06.1990

France



Les règles générales de mise en oeuvre du bloc d'extension TSX DMF 242 A sont identiques à celles développées dans le manuel TSX D 11 000F hormis les spécificités du produit qui sont précisées dans la présente fiche.

1. Préparation à la mise en oeuvre

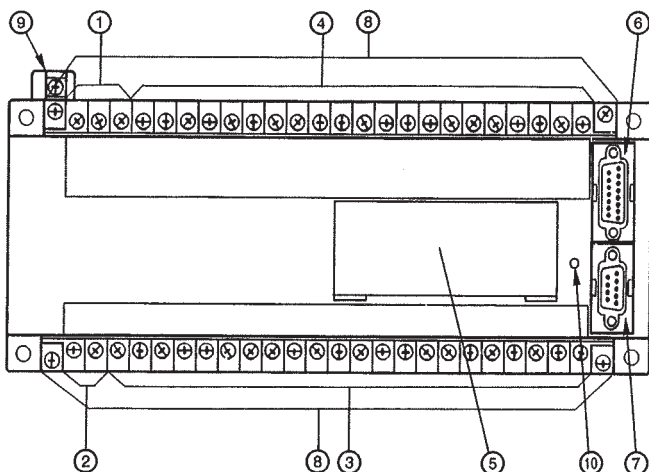
(voir chapitre 1 TSX D11 000F).

Description

24 entrées sorties tout ou rien - entrées 24 VCC, sorties relais.

Il comprend :

- une alimentation ① 110 à 240 VCA fournissant une alimentation capteurs ② 24 VCC, 250 mA,
- 24 entrées sorties tout ou rien visualisées en face avant ⑤,
 - 8 entrées ③ 24 VCC , isolées,
 - 16 sorties ④ à relais,
- une visualisation ⑩ de défaut de liaison bus ou bloc d'extension,
- un connecteur ⑥ (15 points) pour arrivée extension bus entrées sorties,
- un connecteur ⑦ (9 points) pour départ extension bus entrées sorties,
- 2 borniers déconnectables ⑧ à vis protégées,
- une borne ⑨ pour mise à la terre.



2. Utilisation

(voir chapitre 2 TSX D11 000F).

- association automate de base extension : identique à TSX DMF 342 A (voir chapitre 2.3 du manuel TSX D11 000F),
- encombrement : identique à TSX DMF 342 A (voir chapitre 2.4 du manuel TSX D11 000F).

The general rules for installing a TSX DMF 242A I/O extension block are the same as those described in the TSX 17 Micro-PLC Installation Manual (TSX D11000E). Specific differences that only apply to the TSX 171 2022 are described in this sheet.

1. Planning the Installation

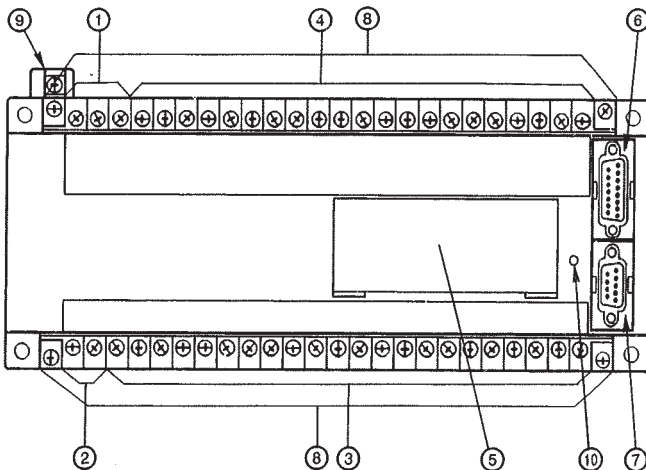
(see Section 1 TSX 17 Installation Manual).

Description

24 discrete I/O, 110 VAC inputs, relay outputs, AC power supply.

This extension block comprises :

- a 110/240VAC power supply ① that provides a 24 VDC, 250mA sensor supply output ②,
- 24 discrete I/O with a front panel status display ⑤,
 - 8 isolated 110VAC inputs ③,
 - 16 relay outputs ④,
- an I/O bus connection or extension block fault LED ⑩,
- a 15-pin I/O bus input connector ⑥,
- a 9-pin I/O bus output connector ⑦,
- 2 removable terminal blocks with captive screw-terminals ⑧,
- a ground connector ⑨.



2. Mounting

(see Section 2 TSX 17 Installation Manual).

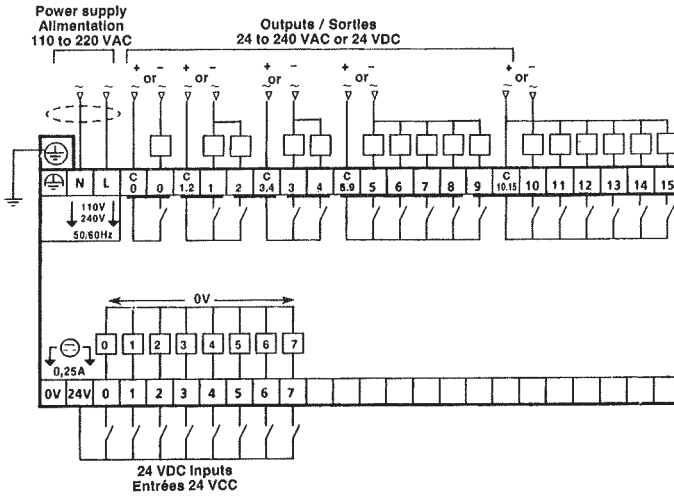
- Basic-PLC/Extension Compatibility : identical to TSX DMF 342 A (see Sub-section 2.3 TSX 17 Installation Manual),
- Dimensions : identical to TSX DMF 342 A (see Sub-section 2.4 TSX 17 Installation Manual).

3. Raccordements

(voir chapitre 3 TSX D11 000F)

3. Wiring

(see Section 3 TSX 17
Installation Manual)



4. Mise en service - Maintenance

(voir chapitre 4 TSX D11 000F)

4. Setting into Service - Maintenance

(see Section 4 TSX 17 Installation
Manual)

5. Conditions générales de mise en oeuvre

(voir chapitre 5 TSX D11 000F)

- alimentation 110/240VCA :
identique à DMF 342 A
(voir chapitre 5.1 TSX D11 000F)
- entrées 24 VCC :
identique à TSX DMF 342 A
(voir chapitre 5.2 TSX D11 000F)
- sorties relais :
identique à TSX DMF 342 A
(voir chapitre 5.4 TSX D11 000F)

5. Technical Characteristics

(see Sub-section 5 TSX 17
Installation Manual)

- 110/240VCA Power Supply :
Identical to TSX DMF 342 A
(see Sub-section 5.1 TSX 17
Installation Manual)
- 24VDC Inputs :
Identical to TSX DMF 342 A
(see Sub-section 5.2 TSX 17
Installation Manual)
- Relay outputs :
Identical to TSX DMF 342 A
(see Sub-section 5.4 TSX 17
Installation Manual)

6. Conditions de service

(voir chapitre 6 TSX D11 000F)

6. Service Conditions

(see Section 6 TSX 17 Installation
Manual)