

# TSX SCC 02

Support de modules de clés  
Software Key Support

Instruction de service  
Information Sheet



GROUPE SCHNEIDER



## Préambule

Le support de modules clés TSX SCC 02 reçoit les clés de protection des logiciels :

- Ateliers logiciels X-TEL et MINI X-TEL, ses options et ses fonctions PL7-X incluses,
- Supervision MONITOR 77/2
- Logiciels sous interface utilisateur DOS; langage PL7-2 et SYSDIAG V5.

L'utilisation des logiciels précédemment cités sur micro-ordinateur ou sur compatible PC, nécessite un support de modules clés TSX SCC 02.

Cette instruction de service présente sa mise en œuvre matérielle.

## Présentation physique

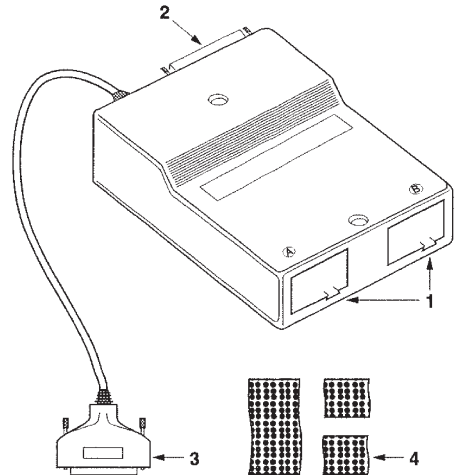
L'ensemble se compose de :

- 1 Deux emplacements pouvant recevoir des clés logicielles (standard TE 90),
- 2 Un connecteur femelle 25 contacts type SUB-D permettant le raccordement d'une imprimante parallèle,

### Important

L'imprimante connectée sur ce port doit être sous tension pour un bon fonctionnement du support de modules clés.

- 3 Un cordon de 40 cm, équipé d'un connecteur mâle 25 contacts type SUB-D pour le raccordement au port parallèle du micro-ordinateur,
- 4 Un ensemble d'attaches rapides (de type bande Velcro) pour fixer le support de modules clés sur le micro-ordinateur.



L'alimentation des clés et du support de modules clés est effectuée à l'aide d'une pile Lithium interne 3,6 V assurant une autonomie de 3 ans.

Les explications nécessaires à l'échange de cette pile sont données page 5.

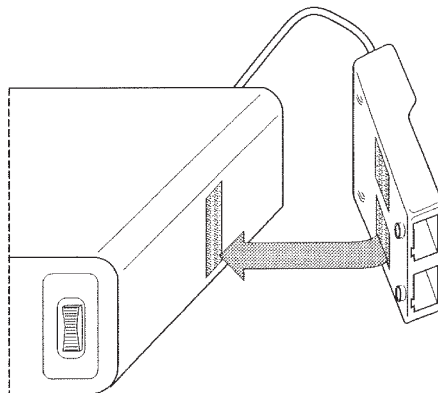
## Mise en place du support de modules clés sur le micro-ordinateur

Le support de modules clés peut se fixer sur toute surface plane à l'aide du système adhésif fourni.

Les deux petits adhésifs doivent être fixés sous le support de modules clés. Le grand adhésif doit être fixé sur un support rigide à proximité du poste de travail (sur le micro-ordinateur par exemple).

Les surfaces d'applications doivent être propres, sèches et sans trace d'huile.

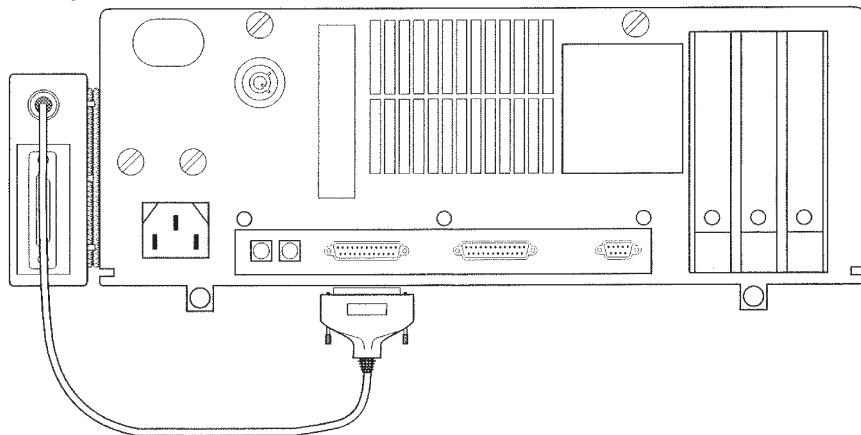
Enlever le papier de protection de chacun des éléments adhésifs et appliquer, une fois en place, une pression ferme pour obtenir une meilleure surface de contact.



## Raccordement du support de modules clés au micro-ordinateur

Le raccordement du support de modules clés s'effectue comme indiqué ci-dessous, sur le port parallèle (connecteur femelle 25 contacts type SUB-D) du micro-ordinateur.

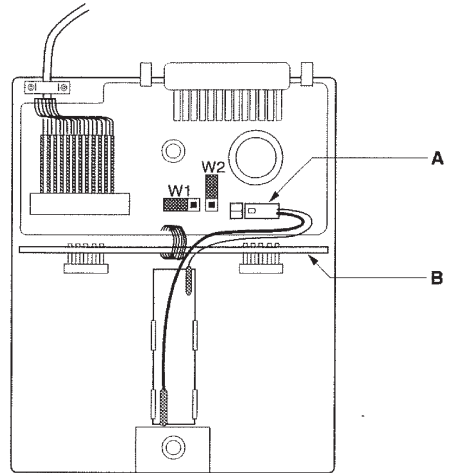
### Exemple avec IBM PS/2



## Echange de la pile TSX BAT 02

Effectuer les opérations 1 à 11.

- 1 Déconnecter le support de modules clés du micro-ordinateur,
- 2 Enlever les deux vis de fixation situées sur le dessus du support de modules clés et retirer le capot,
- 3 Déconnecter la pile du circuit imprimé (A),
- 4 Lever le circuit (B),
- 5 Retirer la pile et ses fils de liaison,
- 6 Connecter la nouvelle pile sur le circuit imprimé (A),
- 7 Faire passer les fils de liaison sous le circuit (B),
- 8 Mettre la pile dans son logement,
- 9 Remettre le circuit (B) dans son logement,
- 10 Refermer le boîtier du support de modules clés,
- 11 Reconnecter le support de modules clés au micro-ordinateur.



## Aide au diagnostic sur défaut de reconnaissance de clé

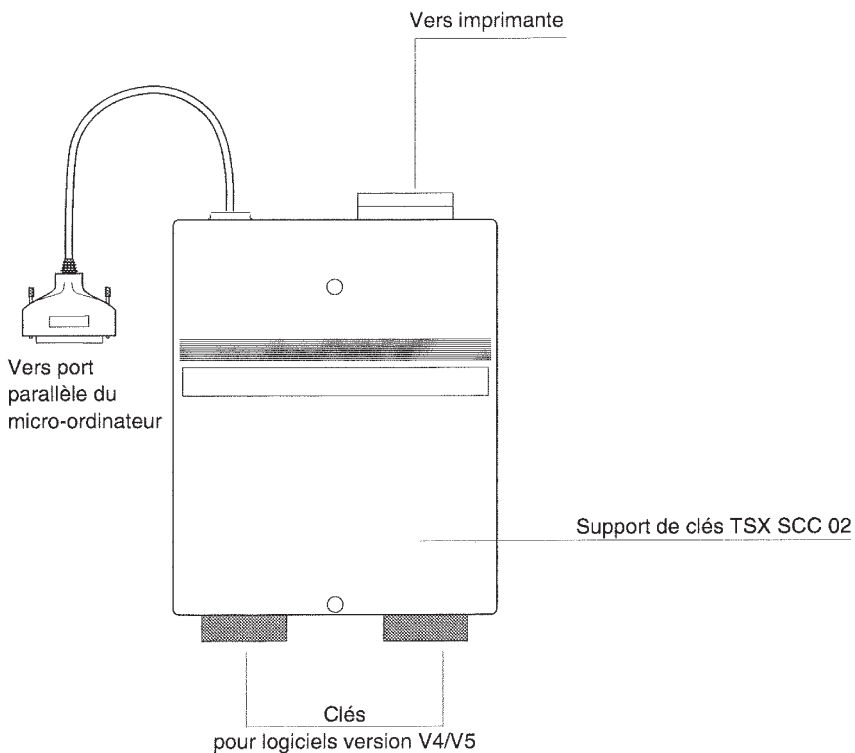
- Dans le cas où un défaut apparaît, suite au raccordement d'une imprimante, positionner après ouverture du boîtier, le cavalier W1 comme indiqué ci-contre.
- Dans certains cas de remplacement du support de clé, si un défaut apparaît, positionner après ouverture du boîtier, le cavalier W2 comme indiqué ci-contre.



## Cohabitation des logiciels V3, V4 et V5

Un même terminal peut exécuter alternativement des logiciels Telemecanique versions V3, V4 et V5.

Les deux emplacements du support de modules clés TSX SCC 02 sont réservés aux clés logicielles V4 et V5 (standard TE 90).







*GROUPE SCHNEIDER*

**Telemecanique Division Internationale**

Rueil Nadar - 5, rue Nadar 92566 Rueil-Malmaison Cedex - France

Tél : (33-1) 41 29 82 00 - Fax : (33-1) 47 51 73 84

Rueil Corosa - 3, rue E. et A. Peugeot 92500 Rueil-Malmaison - France

Tél : (33-1) 41 29 89 00 - Fax : (33-1) 47 08 41 82

**Direction Commerciale**

5, rue Nadar 92566 Rueil-Malmaison Cedex - France

Tél : (1) 47 29 82 00 - Fax : (1) 47 51 73 84

**JANUARY 94**