

Дополнительную информацию см. в Руководстве пользователя на / Қосымша ақпарат алу үшін Пайдаланушы нұсқаулығын қараңыз:

[www.schneider-electric.com](http://www.schneider-electric.com)



**ru** EIO0000002153

**kk** EIO0000002154

Для доступа на веб-сайт сканируйте метку на своем смартфоне: Веб-сайтқа кіру үшін белгіні мартфонмен сканерлеңіз:



## ⚠️ ⚠️ ОПАСНОСТЬ / ҚАУІПТІ

### ОПАСНОСТЬ ПОРАЖЕНИЯ ЭЛЕКТРИЧЕСКИМ ТОКОМ, ВЗРЫВА ИЛИ ВСПЫШКИ ДУГИ

- Полностью отключите электропитание от всего оборудования, в том числе подключенных устройств, до снятия любых крышек или дверей или до установки или демонтажа любых вспомогательных устройств, аппаратуры, кабелей или проводов, за исключением особых ситуаций, указанных в руководстве по аппаратной части данного оборудования.
- В указанных местах и условиях обязательно используйте обладающий соответствующими характеристиками датчик напряжения для проверки отключения электропитания.
- Установите на место и закрепите все крышки, вспомогательные устройства, аппаратуру, кабели и провода и до подачи электропитания на блок удостоверьтесь в наличии надлежащего заземляющего соединения.
- Для электропитания данного оборудования и любых связанных с ним изделий используйте источники электропитания подходящего напряжения.

Несоблюдение этих инструкций приведет к смертельному исходу или серьезной травме.

### ТОҚ СОҒУ, ЖАРЫЛУ НЕМЕСЕ ДОҒАЛЫҚ ЖАРҚЫЛ ҚАУІПІ БАР

- Кез келген қақпақтарды ашу немесе есіктерді алу я болмаса кез келген қосалқы құралдарды, жабдықты, кабельдерді немесе сымдарды орнату немесе алу алдында бүкіл жабдықтың, соның ішінде қосылған құрылғылардың қуатын толығымен өшіру керек (тек осы жабдық үшін тиісті жабдық нұсқаулығында көрсетілген жағдайларды қоспағанда).
- Нұсқау берілген кезде қуаттың өшірулі екенін растау үшін тиісті номиналды кернеуі бар датчикті пайдаланыңыз.
- Барлық қақпақтарды, қосалқы құралдарды, жабдықты, кабельдерді және сымдарды қайта орнатыңыз және бекітіңіз, сөйтіп құрылғыға қуат беру алдында тиісті жерге қосылым бар екеніне көз жеткізіңіз.
- Осы жабдықты және кез келген байланысты өнімдерді пайдаланғанда тек көрсетілген кернеуді пайдаланыңыз.

Бұл нұсқауларды орындамау өлімге немесе ауыр жарақатқа әкеледі.

**ru** Установка, эксплуатация, ремонт и обслуживание электрического оборудования может выполняться только квалифицированными электриками. Компания Schneider Electric не несет никакой ответственности за какие-либо последствия эксплуатации этого оборудования.

**kk** Электр жабдықты тек білікті қызметкерлер орнатуы, пайдалануы, қызмет көрсетуі және техникалық қызмет көрсетуі керек. Schneider Electric осы материалды пайдаланудан туындаған ешбір салдарларға жауапты болмайды.

© 2019 Schneider Electric. "All Rights Reserved."

**⚠ ПРЕДУПРЕЖДЕНИЕ / ЕСКЕРТУ**

**НЕПРЕДНАМЕРЕННОЕ ВКЛЮЧЕНИЕ ОБОРУДОВАНИЯ**

- При наличии угроз для персонала и (или) оборудования используйте подходящие системы взаимной блокировки.
- Установка и эксплуатация данного оборудования должны осуществляться в корпусе, пригодном для условий окружающей среды.
- Не допускается использование этого оборудования для обеспечения функций машинного оборудования, критически важных с точки зрения безопасности.
- Не разбирайте, не ремонтируйте и не модифицируйте это оборудование.
- Не подключать проводники к неиспользуемым клеммам и/или клеммам, маркированным надписью "No Connection (N.C.)" (Соединение отсутствует).

Несоблюдение этих инструкций может привести к смерти, серьезной травме или повреждению оборудования.

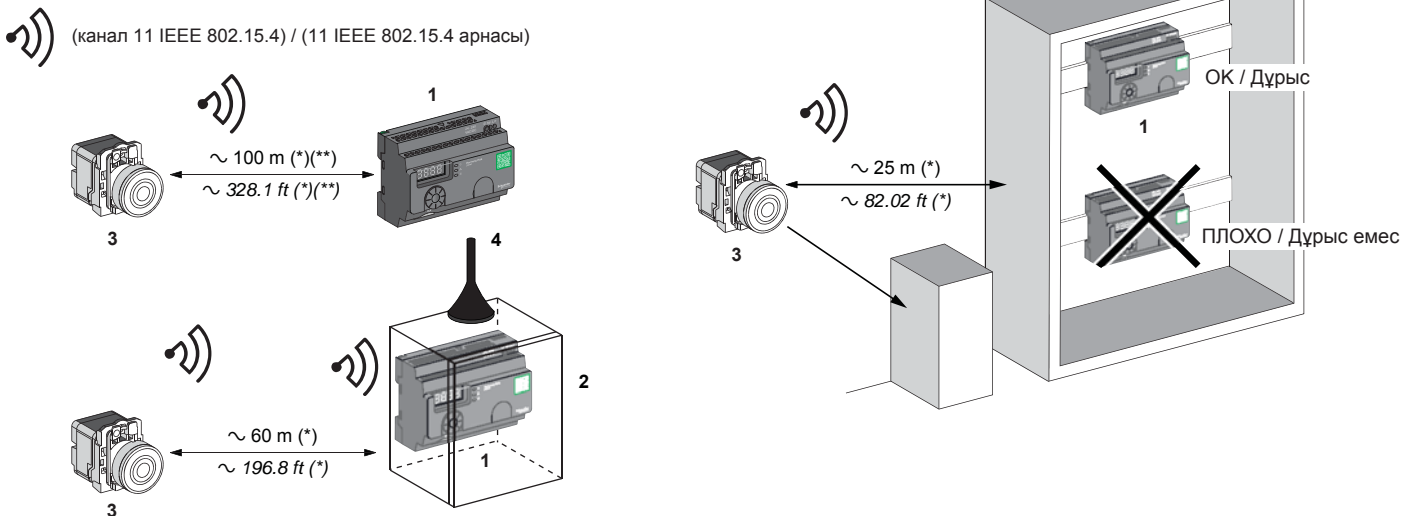
**ЖАБДЫҚТЫҢ КЕЗДЕЙСӨҚ ЖҰМЫС ІСТЕУІ**

- При наличии угроз для персонала и (или) оборудования используйте подходящие системы взаимной блокировки.
- Установка и эксплуатация данного оборудования должны осуществляться в корпусе, пригодном для условий окружающей среды.
- Не допускается использование этого оборудования для обеспечения функций машинного оборудования, критически важных с точки зрения безопасности.
- Не разбирайте, не ремонтируйте и не модифицируйте это оборудование.
- Сымдарды пайдаланылмайтын түйіспелерге және/немесе "o Connection (N.C.)" (Қосылым жоқ(ҚЖ.))" деп көрсетілген түйіспелерге жалғаманыз.

Бұл нұсқауларды орындамау өлімге немесе ауыр жарақатқа я болмаса жабдықтың зақымдалуына әкеледі.

**A Характеристики / Сипаттамалар**

**Максимальные расстояния / Максимальные расстояния**



- 1 - Harmony Hub / Harmony Hub
- 2 - Металлический шкаф / Металл корпус
- 3 - Передатчик / Таратқыш
- 4 - Внешняя антенна / Сыртқы антенна

(\*): Обычные значения, которые могут изменяться в зависимости от условий эксплуатации / Бағдарлама ортасымен өзгертуге болатын типтік мәндер  
 (\*\*): Свободное поле / Бос өріс

**ПРИМЕЧАНИЕ / ЕСКЕРТПЕ:** Диапазон можно увеличить путем добавления антенны ZBRA1 или ZBRA2 (либо обеих). Прием ухудшается, если Harmony Hub находится в металлическом шкафу. / ZBRA1 не ZBRA2 антеннасын не екеуін де қосу арқылы диапазонды арттыруға болады. Harmony Hub металл корпусқа қойылғанда, қабылдау нашарлайды.

Более подробную информацию по использованию антенны ZBRA1 см. в буклете инструкций ZBRA1 (S1A57194) / ZBRA1 антеннасын пайдалану бойынша қосымша ақпараттар алу үшін ZBRA1 нұсқаулық парағын (S1A57194) қараңыз

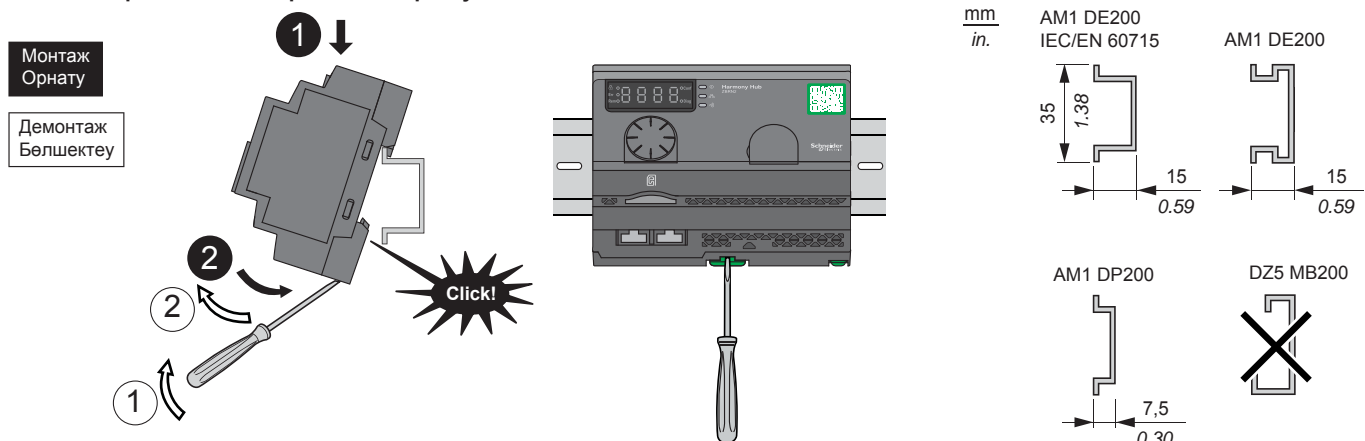
**Ослабление сигнала в зависимости от материала / Материалға сәйкес сигналды әлсірету**

Стеклопанельное окно / Шыны терезе	10...20% (*)	Бетонная стена / Бетон қабырға	70...80% (*)
Гипсовая стена / Сыланған қабырға	30...45% (*)	Металлическая конструкция / Металл құрылым	50...100% (*)
Кирпичная стена / Кірпіш қабырға	60% (*)		

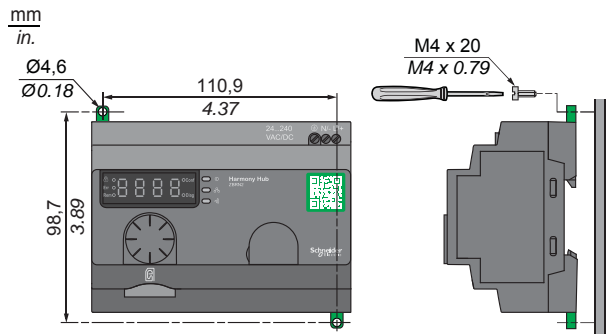
(\*): Примерные значения. Фактические значения зависят от толщины и природы материала.  
 (\*\*): Тек көрсету мақсаттарына арналған мәндер. Нақты мәндер материалдың қалыңдығына және оның сипатына байланысты болады.

**B Инструкции по монтажу / Орнату нұсқаулары**

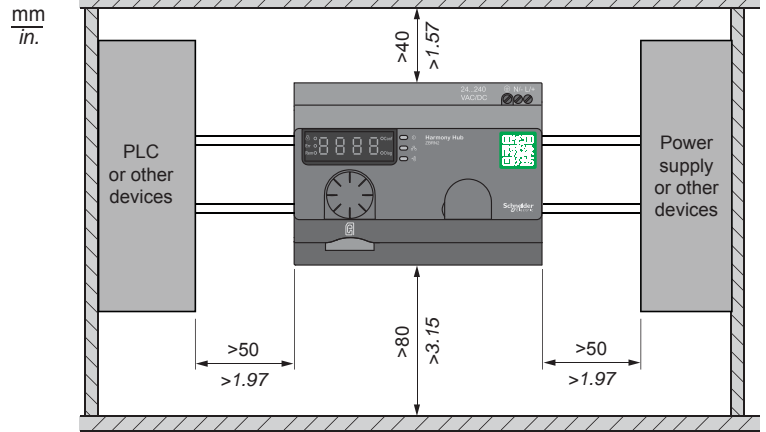
**Монтаж на рейке DIN / DIN релесінде орнату**



**Монтаж на решетке или пластине /  
Торға не тақтаға орнату**



**Корпус**



**C Инструкции по электрической части / Электр нұсқаулары**

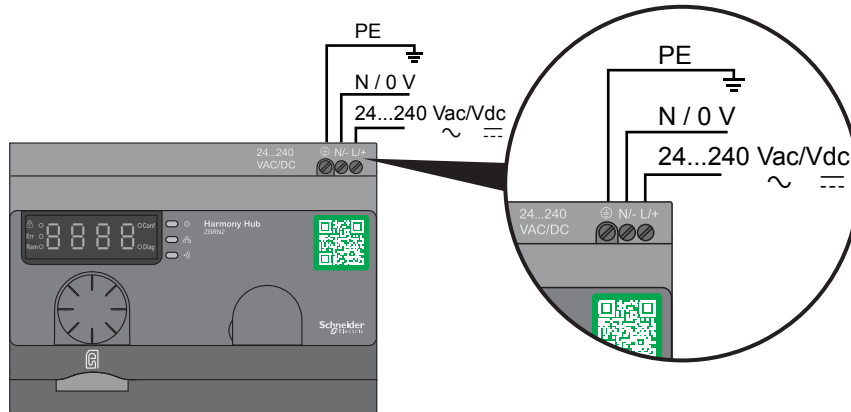
**⚠ ⚠ ОПАСНОСТЬ / ҚАУІПТІ**

**ОПАСНОСТЬ ПОРАЖЕНИЯ ЭЛЕКТРИЧЕСКИМ ТОКОМ, ВЗРЫВА ИЛИ ВСПЫШКИ ДУГИ**

Проводка осуществляется согласно нижеприведенной электросхеме. Несоблюдение этих инструкций приведет к смертельному исходу или серьезной травме.

**ТОҚ СОҒУ, ЖАРЫЛУ НЕМЕСЕ ДОҒАЛЫҚ ЖАРҚЫЛ ҚАУІП БАР**

Осы хабардан кейін дереу көрсетілетін электр қосылыстар схемасымен сәйкестендіріңіз. Бұл нұсқауларды орындамау өлімге немесе ауыр жарақатқа әкеледі.

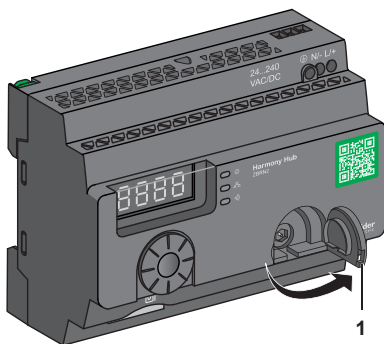


L/+	N/-				
mm in.	6 0.24				
mm <sup>2</sup>		0,75	0,75...2,5	1...4	1...1,5
AWG		18	18...14	17...12	17...16

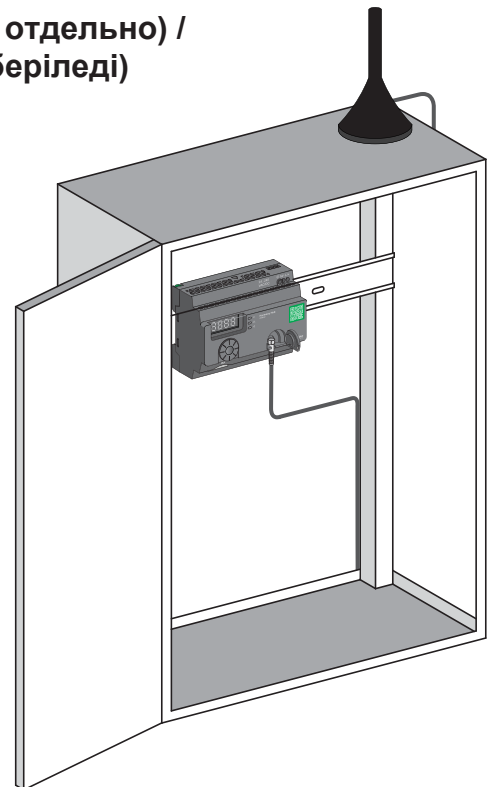
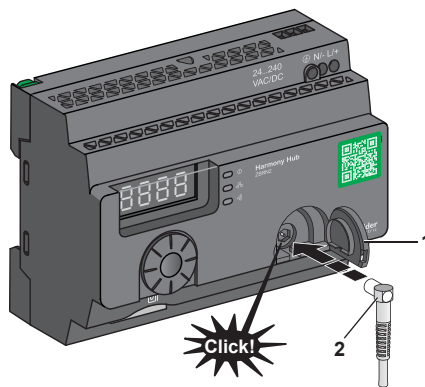
PE		
mm in.	6 0.24	
mm <sup>2</sup>		0.75...4
AWG		18...12

	N·m	0,35 ± 0,05
Ø 3,5 mm / 0.14 in.	lb-in	3.10 ± 0.44

**D Подключение внешней антенны ZBRA2 (заказывается отдельно) /  
ZBRA2 сыртқы антенна қосылымы (бөлек тапсырыс беріледі)**



- 1 Защитная заглушка / Қорғағыш аша
- 2 Разъем / Коннектор

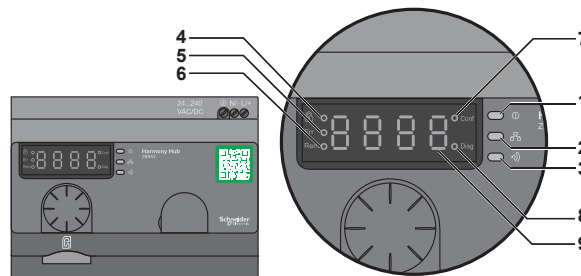


## Е Описание пользовательского интерфейса / Пайдаланушы интерфейсінң сипаттамасы

### Функции поворотного переключателя / Диск жұмысы

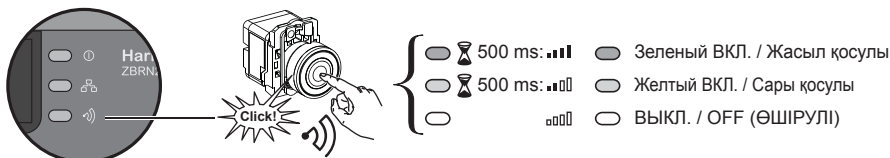
	Поворотом переключателя по часовой стрелке / против часовой стрелки осуществляется навигация в меню и увеличение/уменьшение значений параметров / Дискіні мәзірде навигациялау үшін және параметр мәндерін арттыру/азайту үшін сағат тілімен/сағат тіліне қарсы бұраңыз
 Single click = ENT	Нажмите поворотный переключатель и удерживайте менее 3 сек для подтверждения введенных параметров / Енгізілген параметрлерді тексеру үшін дискіні 3 секундтан кем басып тұрыңыз
 Double click = ESC	Двойным щелчком поворотного выключателя производится возврат к предыдущему меню / Алдыңғы мәзірге оралу үшін дискіні екі рет басыңыз
 Long press	Нажмите поворотный переключатель и удерживайте <b>более 3 секунд</b> для немедленного возврата в режим <b>Ready</b> (Готово) / Дереву <b>Дайын</b> режиміне оралу үшін дискіні 3 секундтан <b>артық</b> басып тұрыңыз Когда Harmony Hub находится в режиме <b>Ready</b> (Готово), нажмите поворотный переключатель и удерживайте <b>более 3 секунд</b> для блокировки пользовательского интерфейса / <b>Harmony Hub Дайын</b> режимінде болғанда, пайдаланушы интерфейсін құлыптау үшін дискіні 3 секундтан <b>артық</b> басып тұрыңыз Когда Harmony Hub заблокирована, нажмите поворотный переключатель и удерживайте более 3 сек для разблокировки пользовательского интерфейса / Harmony Hub құлыпталғанда, пайдаланушы интерфейсінң құлпын ашу үшін дискіні 3 секундтан артық басып тұрыңыз

### Светодиоды состояния / Күй жарық диодтары



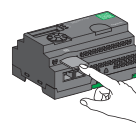
СДИ / Жарық диод	Цвет / Түсі
1 Питание / Қуат	Зеленый / Жасыл
2 Связь / Байланыс	Желтый / Сары
3 Интенсивность радиосигнала / Радиосигнал күші	Зеленый-желтый / Жасыл-Сары
4 Блокировка пользовательского интерфейса / Пайдаланушы интерфейсін құлыптау	Красный / Қызыл
5 Err (Обнаруженная ошибка) / Қате (Анықталған қате)	
6 Дистанционная конфигурация / Қашықтан конфигурациялау	
7 Режим конфигурации / Конфигурациялау режимі	
8 Режим диагностики / Диагностикалау режимі	
9 Дисплей / Дисплей	

### Индикатор интенсивности радиосигнала / Радиосигнал күшінің жарық диоды:

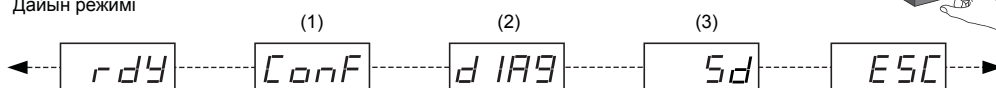


### Структура меню: / Мәзір құрылымы:

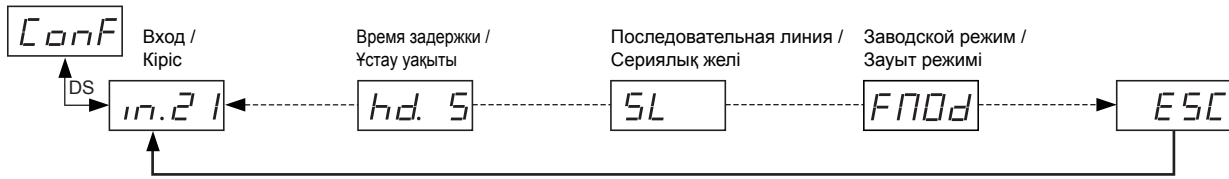
Режим готовности / Дайын режимі



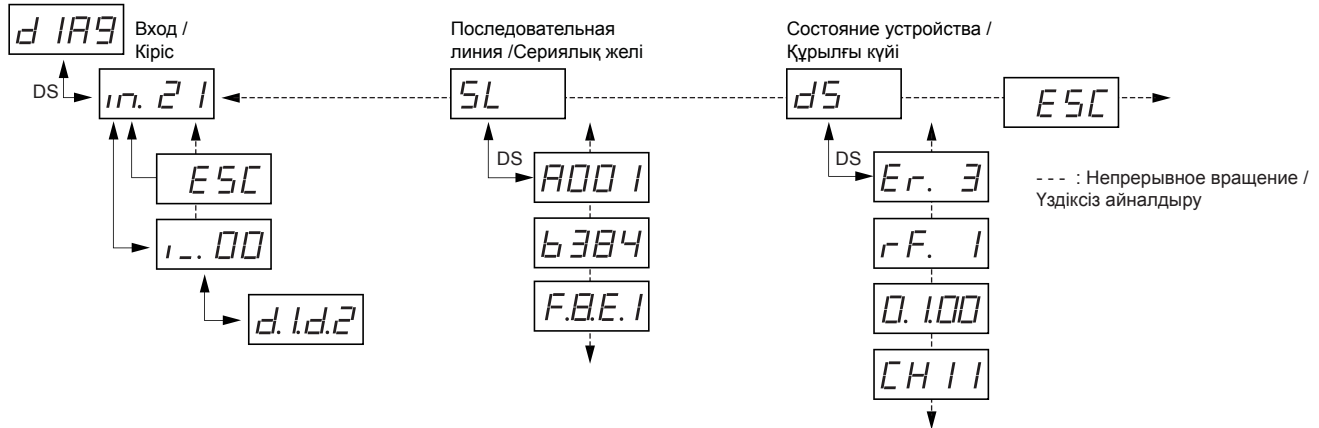
3. Режим SD-карты (только если SD-карта вставлена) / SD картасы режимі (тек SD картасы енгізілгенде)



1. Режим конфигурации (для изменения параметров) / Конфигурация режимі (параметрлерді өзгерту үшін)

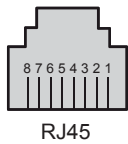


2. Режим диагностики (параметры только для чтения) / Диагностика режимі (тек оқуға болатын параметрлер)



F Связь по линии последовательной передачи данных Modbus / Modbus сериялық желі байланысы

N°	RS 485
1	N.C.
2	N.C.
3	N.C.
4	D1 (A+)
5	D0 (B-)
6	N.C.
7	Reserved (1)
8	Common (2)

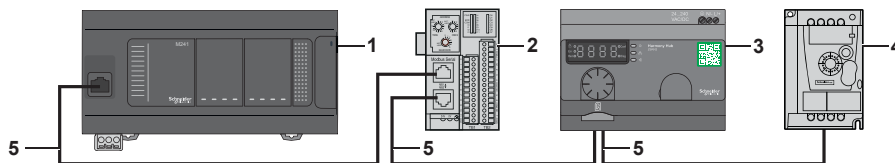


N.C.: не подключено / қосылмаған

Изолированный порт связи RS485 для кабеля длиной до 1000 м / Ұзындығы 1000 метрге дейінгі кабельге арналған оқшауланған RS485 байланыс порты

- (1) 5...24 Vdc
- (2) Общий для сигнала и питания / Жалпы сигнал және қамтамасыз ету

Примеры архитектуры / Архитектура мысалы



- 1 ПЛК в качестве главного устройства / PLC шебер ретінде
- 2 Интерфейсный модуль сети Modbus Advantys OTB / Modbus Advantys OTB желі интерфейсі модулі
- 3 Harmony Hub ZBRN2 / ZBRN2 Harmony Hub
- 4 Привод ATV12 / ATV12 дискі
- 5 Линия последовательной передачи данных Modbus / Modbus сериялық желісі