

Single-Turn Absolute Encoders – Stainless Steel 316L - IP69K
Codeurs absolus monotour - Inox 316L - IP69K
Codificadores absolutos sola vuelta - Acero Inoxidable 316L - IP69K

⚠ DANGER / DANGER / PELIGRO

HAZARD OF ELECTRIC SHOCK

- Disconnect all power before servicing equipment.
- Ensure that the revolving machine is blocked before any intervention on this equipment.

Failure to follow these instructions will result in death or serious injury.

RISQUE D'ELECTROCUTION

- Coupez l'alimentation avant de travailler sur cet appareil.
- S'assurer que la machine tournante est bloquée avant toute intervention sur cet appareil.

Le non-respect de ces instructions provoquera la mort ou des blessures graves.

RIESGO DE ELECTROCUCIÓN

- Desconecte toda alimentación antes de realizar el servicio.
- Garantizar que la máquina giratoria se bloquee antes de toda intervención sobre este aparato.

Si no se siguen estas instrucciones provocará lesiones graves o incluso la muerte.

NOTICE / AVIS / AVISO

UNINTENDED EQUIPMENT OPERATION

- Warranty nul and void if disassembled.
- Handle with care.

Failure to follow these instructions can result in equipment damage.

COMPORTEMENT INATTENDU DE L'EQUIPEMENT

- Perte de garantie si démontage.
- Manipulez avec soin

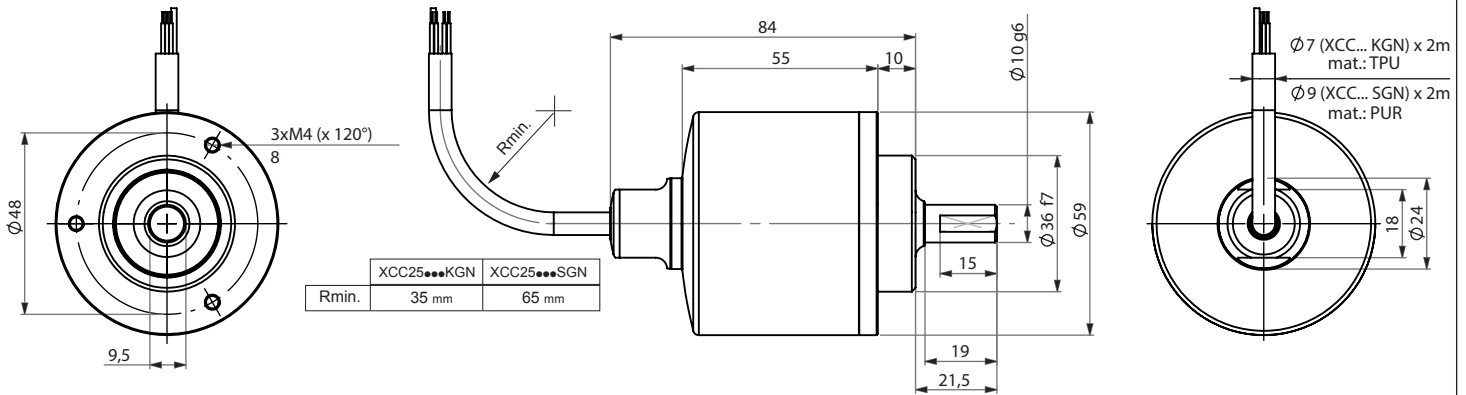
Le non-respect de ces instructions peut provoquer des dommages matériels.

FUNCIONAMIENTO INESPERADO DEL EQUIPO

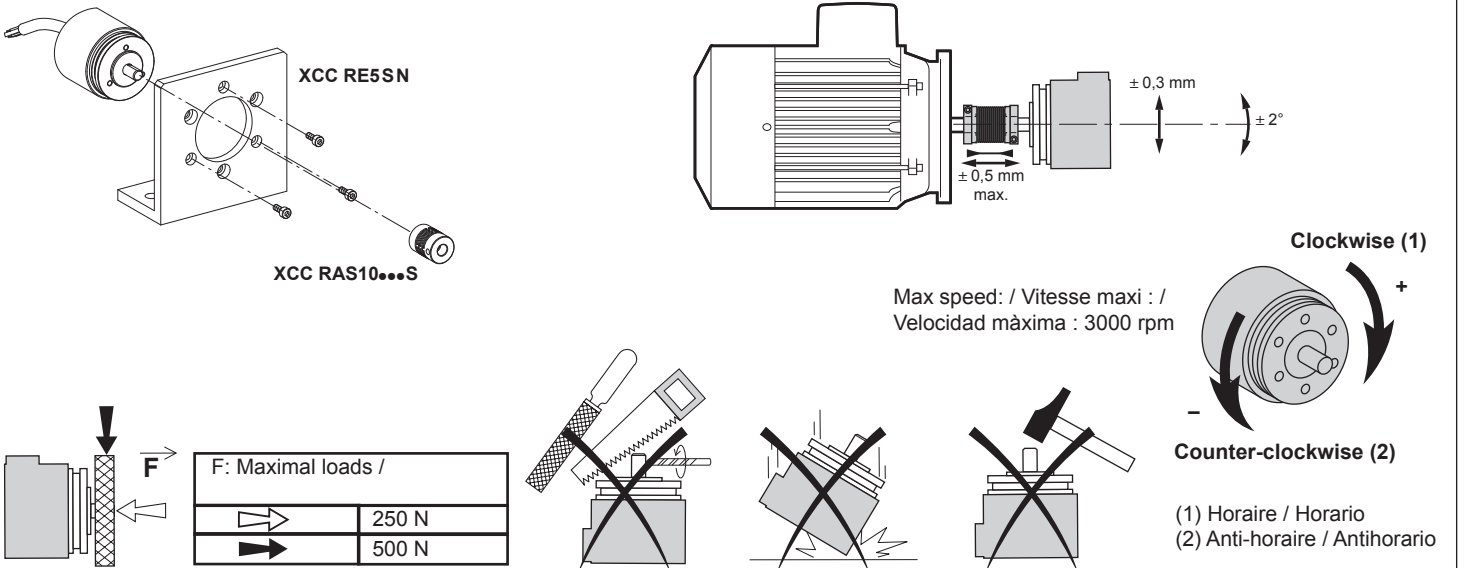
- Pérdida de garantía si desmontaje.
- Utilizar con precaución.

Si no se siguen estas instrucciones pueden producirse daños en el equipo.

Dimensions / Encombremets / Dimensiones



Installation / Installation / Instalación



en Electrical equipment should be installed, operated, serviced, and maintained only by qualified personnel. No responsibility is assumed by Schneider Electric for any consequences arising out of the use of this material.

fr Les équipements électriques doivent être installés, exploités et entretenus par un personnel qualifié. Schneider Electric décline toute responsabilité quant aux conséquences de l'utilisation de ce matériel.

es Sólo el personal de servicio cualificado podrá instalar, utilizar, reparar y mantener el equipo eléctrico. Schneider Electric no asume las responsabilidades que pudieran surgir como consecuencia de la utilización de este material.

© 2013 Schneider Electric. "All Rights Reserved."