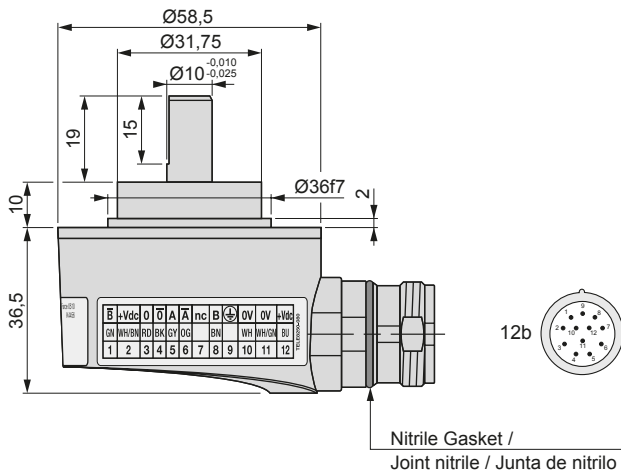


Ø58

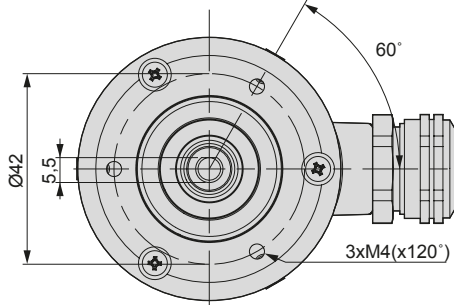
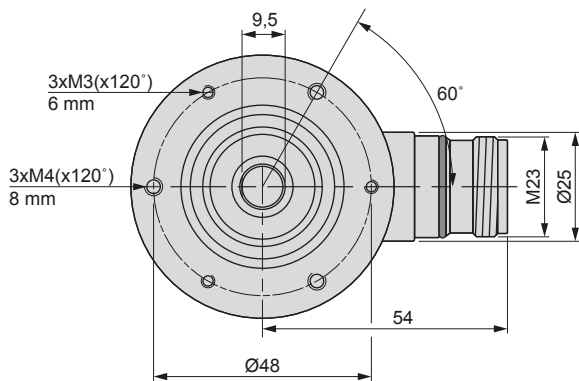
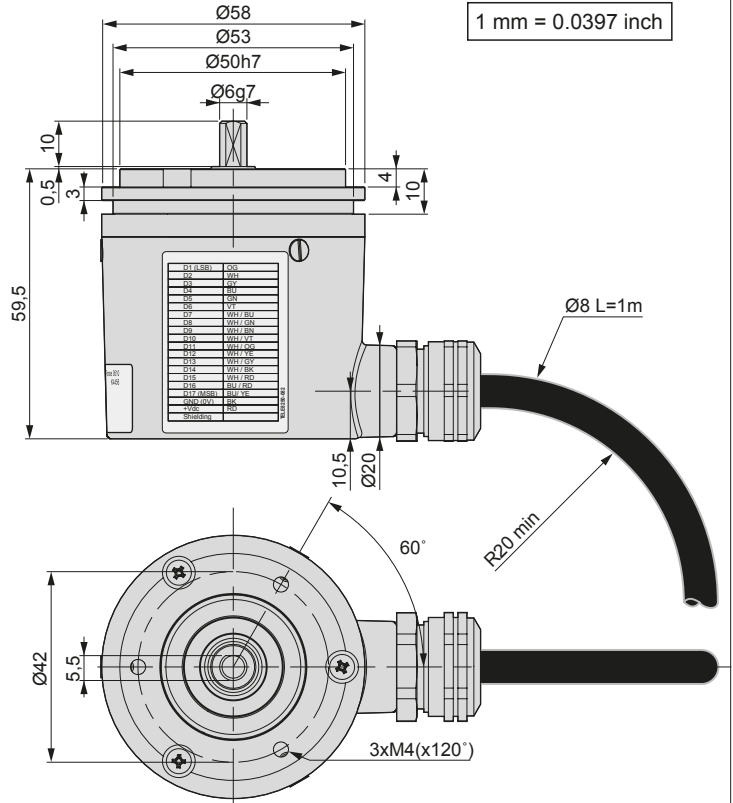
All dimensions in mm
Toutes les dimensions en mm
Todas las dimensiones en milímetros

1 mm = 0.0397 inch

XCC HF5R15N



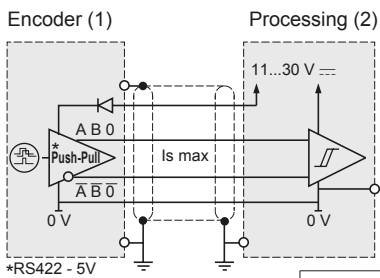
XCC AE7C13N



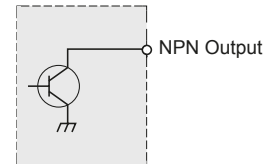
B	+Vdc	0	A	nc	B	0V	0V	+Vdc
GN	WH	BN	RD	BK	GY	OG	BN	WH
1	2	3	4	5	6	7	8	9
								10
								11
								12

D1 (LSB)	OG
D2	WH
D3	GY
D4	BU
D5	GN
D6	VT
D7	WH / BU
D8	WH / GN
D9	WH / BN
D10	WH / VT
D11	WH / OG
D12	WH / YE
D13	WH / GY
D14	WH / BK
D15	WH / RD
D16	BU / RD
D17 (MSB)	BU / YE
GND (0V)	BK
+Vdc	RD
Shielding	

XCC HF5R15N



XCC AE7C13N



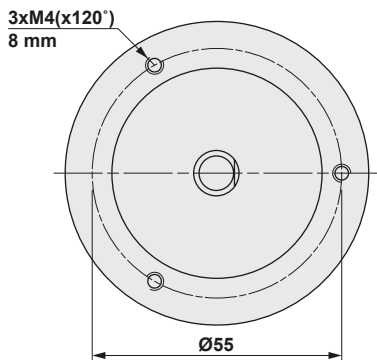
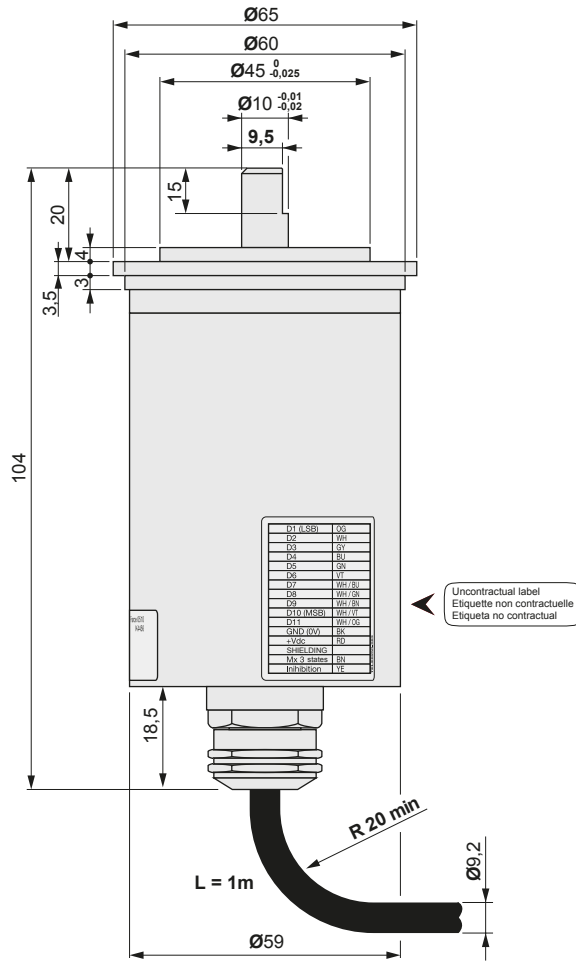
	XCC HF5R15N	XCC AE7C13N
Output current (Is max.) (3)	40 mA	20 mA
Power supply (4)	5...30 V	11...30 V
Max. ripple (5)	500 mV	500 mV
Max. consumption without load (6)	75 mA max.	100 mA max.
Output signal (7)	5...30 V push-pull	
Frequency (8)	300 KHz	

- (1) Codeur. / Codificador.
- (2) Traitement. / Tratamiento.
- (3) Courant de sortie (Is maxi.) / Corriente de salida (Is máx.)
- (4) Tension d'alimentation. / Alimentación.
- (5) Ondulation maxi. / Ondulación máx.
- (6) Courant max. consommé sans charge. / Corriente máx. consumida sin carga.
- (7) Signal de sortie. / Señal de salida.
- (8) Fréquence max. / Frecuencia máx.

- en Electrical equipment should be installed, operated, serviced, and maintained only by qualified personnel. No responsibility is assumed by Schneider Electric for any consequences arising out of the use of this material.
- fr Les équipements électriques doivent être installés, exploités et entretenus par un personnel qualifié. Schneider Electric décline toute responsabilité quant aux conséquences de l'utilisation de ce matériel.
- es Sólo el personal de servicio cualificado podrá instalar, utilizar, reparar y mantener el equipo eléctrico. Schneider Electric no asume las responsabilidades que pudieran surgir como consecuencia de la utilización de este material.

© 2014 Schneider Electric. "All Rights Reserved."

Ø65



XCC MG6G0604N

D1 (LSB)	OG
D2	WH
D3	GY
D4	BU
D5	GN
D6	VT
D7	WH / BU
D8	WH / GN
D9	WH / BN
D10 (MSB)	WH / VT
GND (0V)	BK
+Vdc	RD
SHIELDING	
Mx 3 states	BN

TELE250-083

XCC MG6H0908N

D1 (LSB)	OG
D2	WH
D3	GY
D4	BU
D5	GN
D6	VT
D7	WH / BU
D8	WH / GN
D9	WH / BN
D10	WH / VT
D11	WH / OG
D12	WH / YE
D13	WH / GY
D14	WH / BK
D15	WH / RD
D16	BU / RD
D17 (MSB)	BU / YE
GND (0V)	BK
+Vdc	RD
SHIELDING	
Mx 3 states	BN
Inhibition	YE

TELE250-082

XCC MG7G1004N

D1 (LSB)	OG
D2	WH
D3	GY
D4	BU
D5	GN
D6	VT
D7	WH / BU
D8	WH / GN
D9	WH / BN
D10	WH / VT
D11	WH / OG
D12	WH / YE
D13	WH / GY
D14 (MSB)	WH / BK
GND (0V)	BK
+Vdc	RD
SHIELDING	
Mx 3 states	BN

TELE250-084

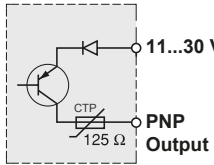
**XCC MG6G0908N
XCC MG7C0908N**

D1 (LSB)	OG
D2	WH
D3	GY
D4	BU
D5	GN
D6	VT
D7	WH / BU
D8	WH / GN
D9	WH / BN
D10	WH / VT
D11	WH / OG
D12	WH / YE
D13	WH / GY
D14	WH / BK
D15	WH / RD
D16	BU / RD
D17 (MSB)	BU / YE
GND (0V)	BK
+Vdc	RD
SHIELDING	
Mx 3 states	BN

TELE250-082

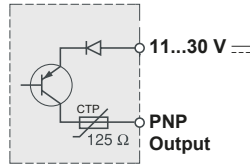
Ø65

XCC MG6G0604N, XCC MG6G0908N



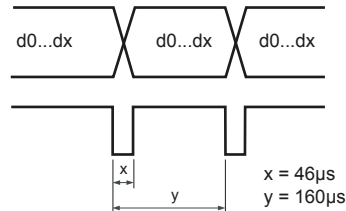
Protective circuits: RP, SC (5)
Circuits de protection : P, CC (5)
Circuitos de protección: PI, PC (5)

XCC MG6H0908N

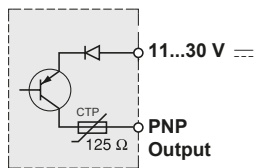


Protective circuits: RP, SC (5)
Circuits de protection : P, CC (5)
Circuitos de protección: PI, PC (5)

Output inhibition for XCCMG6H0908N
Inhibition de la sortie pour XCCMG6H0908N
La inhibición de la salida para XCCMG6H0908N

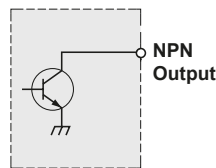


XCC MG7G1004N



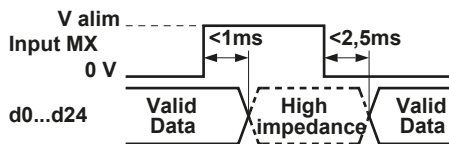
Protective circuits: RP, SC (5)
Circuits de protection : P, CC (5)
Circuitos de protección: PI, PC (5)

XCC MG7C0908N



Protective circuits: RP (5) "Counter-clockwise"
Circuits de protection : P (5) "Anti-horaire"
Circuitos de protección: PI (5) "Antihorario"

XCC MG6G0604N, XCC MG6G0908N, XCC MG6H0908N, XCC MG7G1004N, XCC MG7C0908N



	min	max
Level "0"	0 V	2 V
Level "1"	4 V	30 V

Output current (I_s max.) (1)	20 mA
Power supply (2)	11...30 V
Max. ripple (3)	500 mV
Max. consumption without load (4)	100 mA max.

(1) Courant de sortie (I_s maxi.) / Corriente de salida (I_s máx.)

(2) Tension d'alimentation / Alimentação

(3) Ondulation maxi. / Ondulação máx.

(4) Courant consommé sans charge / Corrente consumida sem carga

(5) RP: Reverse polarity protection - SC: shortcircuit protection / P: Inversion de polarité - CC: protection de court-circuit / PI: Polaridad invertida - PC: protección de cortocircuito

CAUTION / ATTENTION / AVISO

UNINTENDED EQUIPMENT OPERATION

In interference zones, connect the encoder socket to ground using one of the retaining screw.

Failure to follow these instructions can result in injury or equipment damage.

COMPOTEMENT INATTENDU DE L'EQUIPEMENT

Dans les ambiances perturbées, relier l'embase du codeur à la terre, à l'aide d'une des vis de fixation.

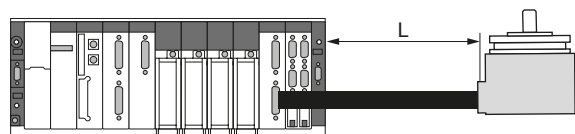
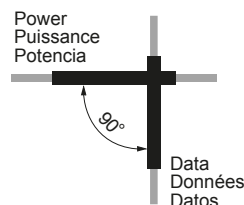
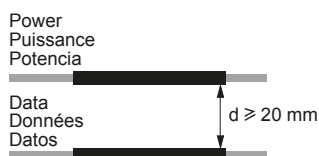
Le non-respect de ces instructions peut provoquer des blessures ou des dommages matériels.

FUNCIONAMIENTO INESPERADO DEL EQUIPO

En los ambientes perturbados, conectar la toma del codificador a tierra con un tornillo de fijación.

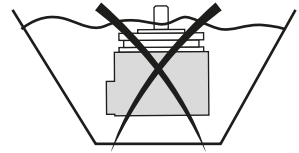
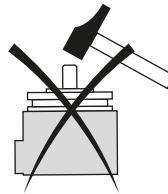
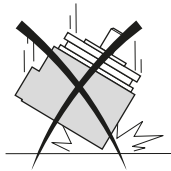
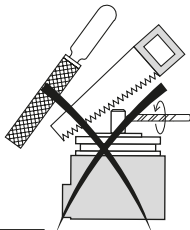
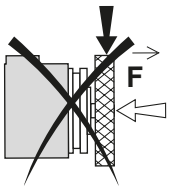
Si no se siguen estas instrucciones puede producirse lesiones personales o daños en el equipo.

Wiring: / Câblage: / Cableado:



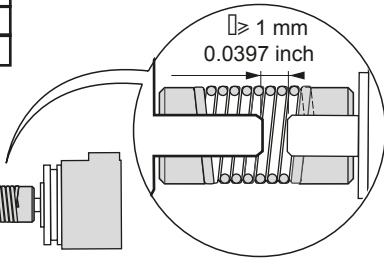
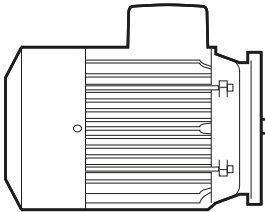
L	S
< 30 m (98.43 ft)	0,14 mm ² (26 AWG)
≥ 30 m (98.43 ft)	0,22 mm ² (24 AWG)

S: Wire sizes /
Sections de câble /
Tamaños de cable

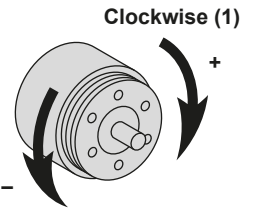


F: Maximal loads /

	50 N
	100 N



Max speed: / Vitesse maxi : /
Velocidad máxima : 6000 rpm



Counter-clockwise (2)

(1) Horaire / Horario

(2) Anti-horaire / Antihorario

⚠ DANGER / DANGER / PELIGRO

HAZARD OF ELECTRIC SHOCK

- Disconnect all power before servicing equipment.
- Ensure that the revolving machine is blocked before any intervention on this equipment.

Failure to follow these instructions will result in death or serious injury.

RISQUE D'ELECTROCUTION

- Coupez l'alimentation avant de travailler sur cet appareil.
- S'assurer que la machine tournante est bloquée avant toute intervention sur cet appareil.

Le non-respect de ces instructions provoquera la mort ou des blessures graves.

RIESGO DE ELECTROCUCIÓN

- Desconecte toda alimentación antes de realizar el servicio.
- Garantizar que la máquina giratoria se bloquee antes de toda intervención sobre este aparato.

Si no se siguen estas instrucciones provocará lesiones graves o incluso la muerte.

CAUTION / ATTENTION / AVISO

UNINTENDED EQUIPMENT OPERATION

- Warranty nul and void if disassembled.
- Handle with care.

Failure to follow these instructions can result in equipment damage.

COMPORTEMENT INATTENDU DE L'EQUIPEMENT

- Perte de garantie si démontage.
- Manipulez avec soin

Le non-respect de ces instructions peut provoquer des dommages matériels.

FUNCIONAMIENTO INESPERADO DEL EQUIPO

- Pérdida de garantía si desmontaje.
- Utilizar con precaución.

Si no se siguen estas instrucciones pueden producirse daños en el equipo.

Ø58 : 1.5 N.m
Ø90 : 4 N.m

