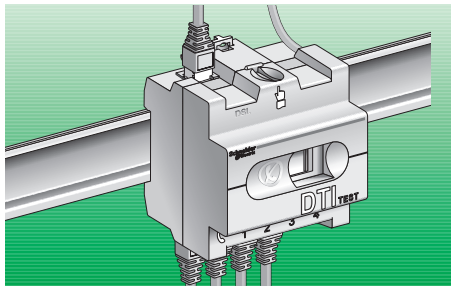
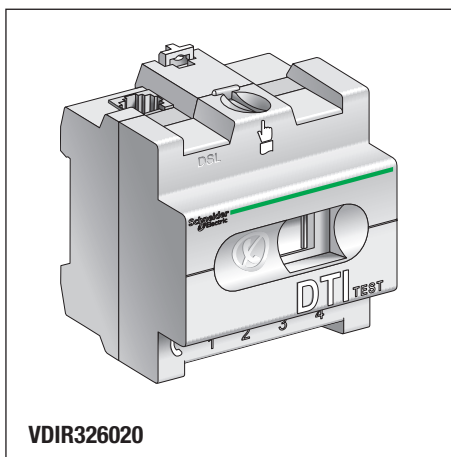
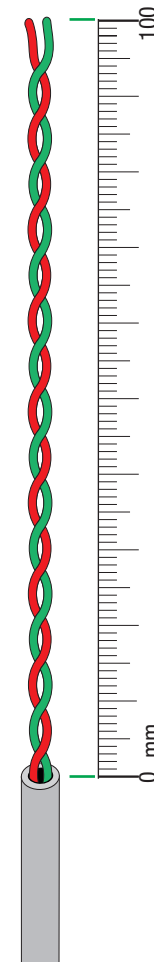
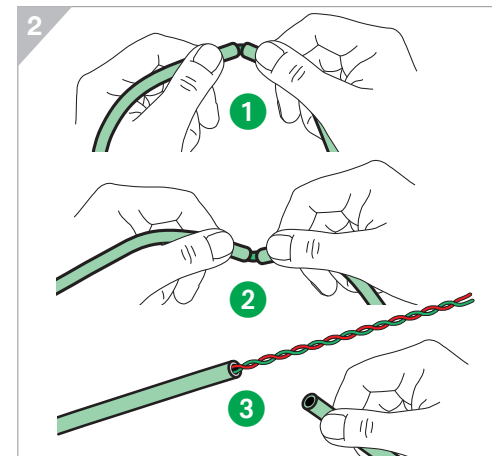
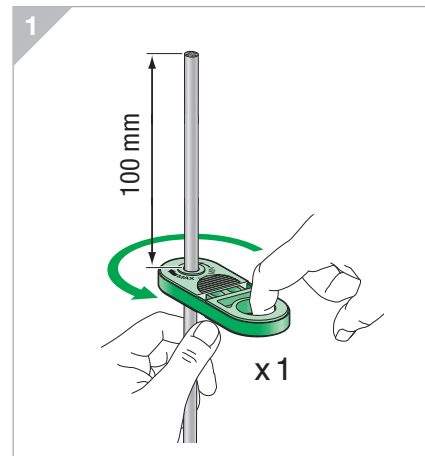
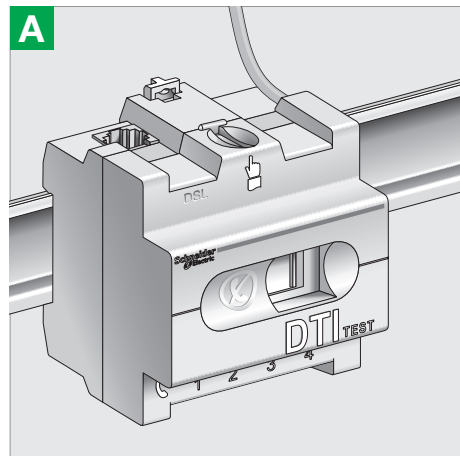


LexCom Home DTI-RJ45

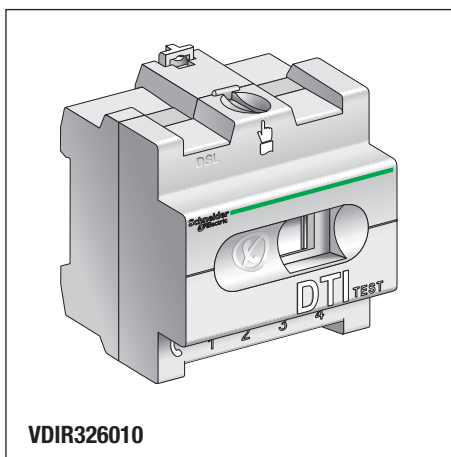
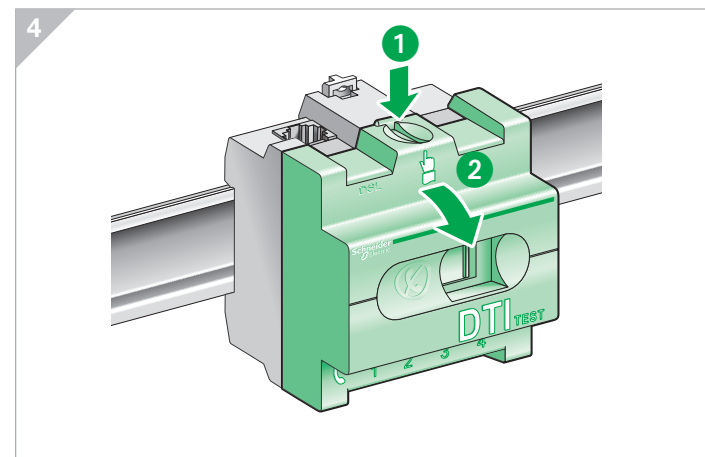
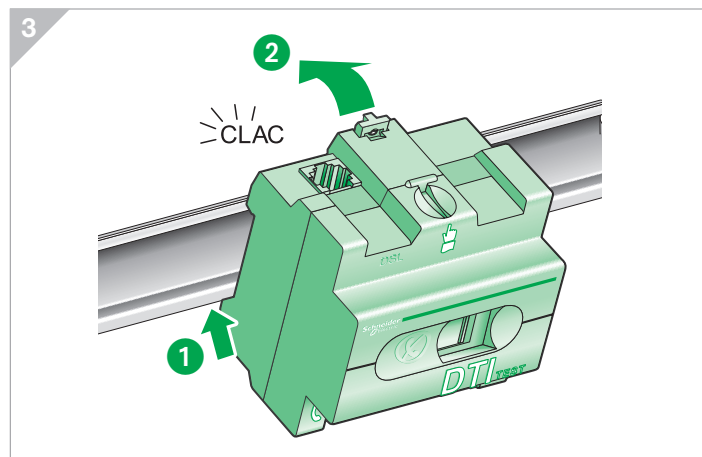


S1B6028005-00

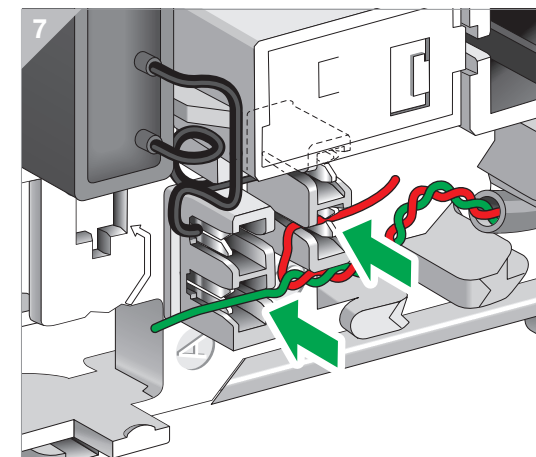
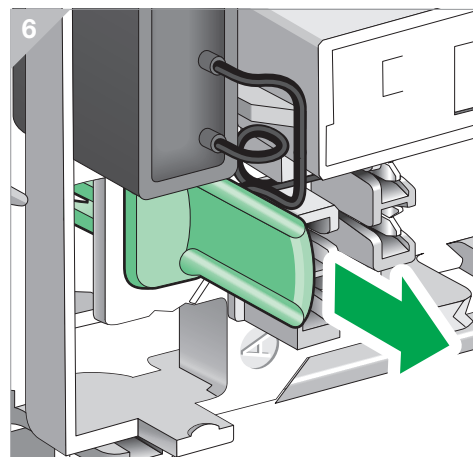
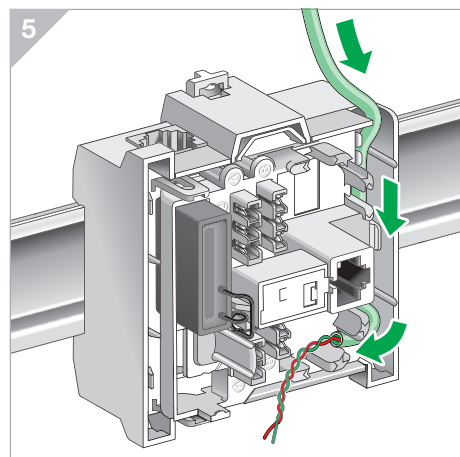
November 2011

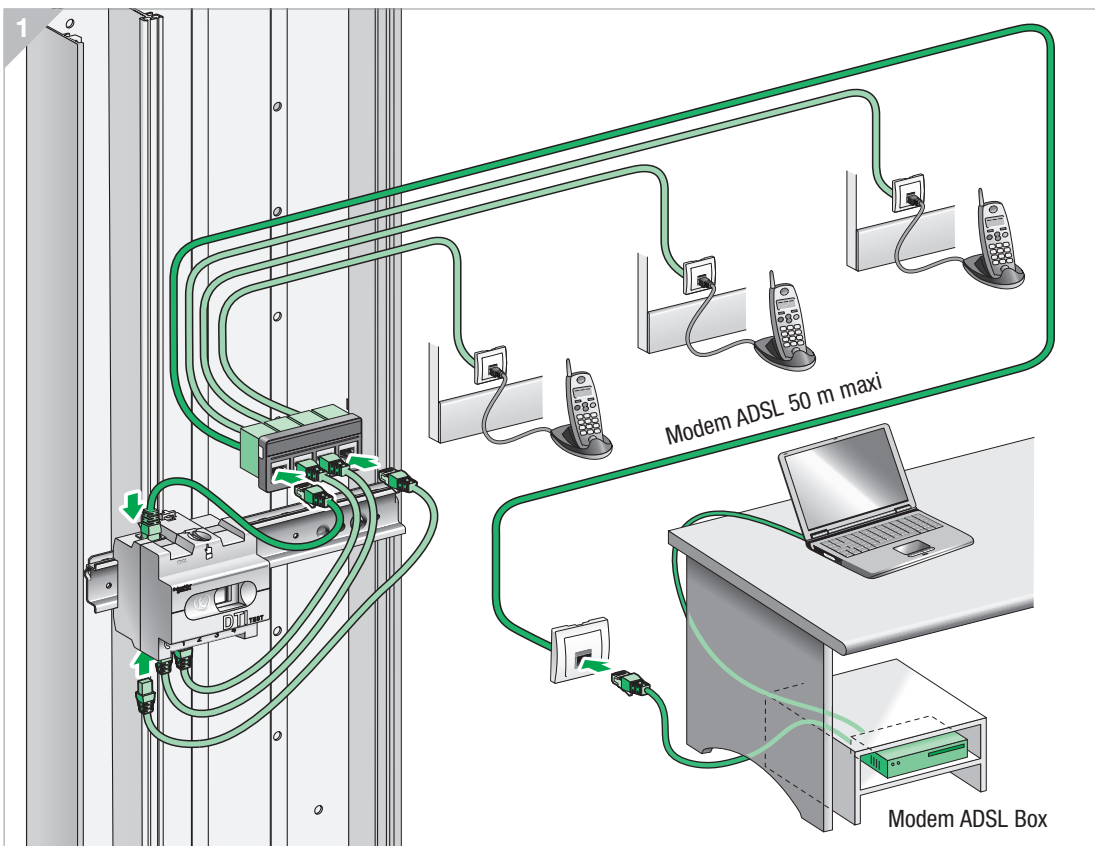
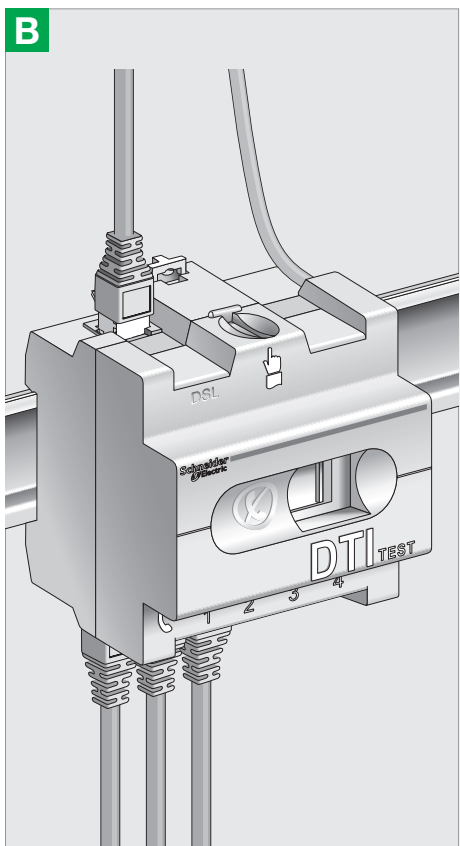
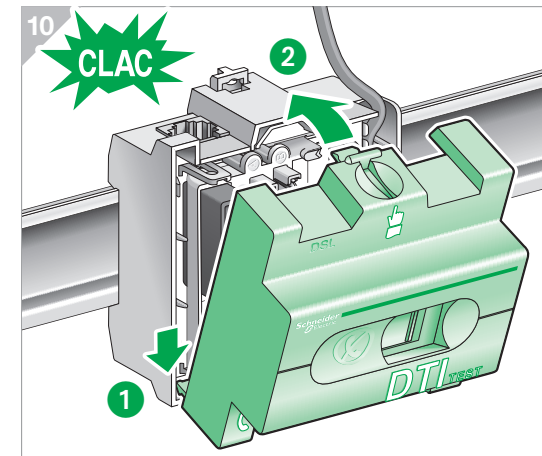
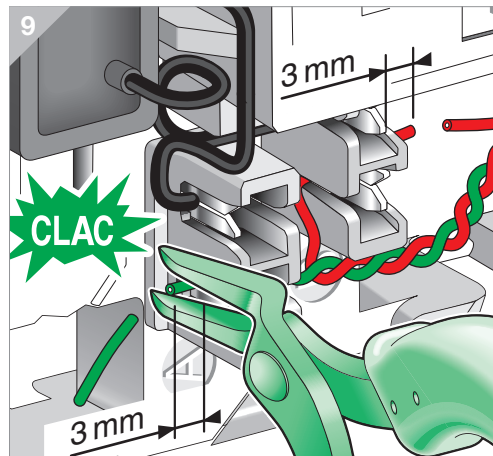
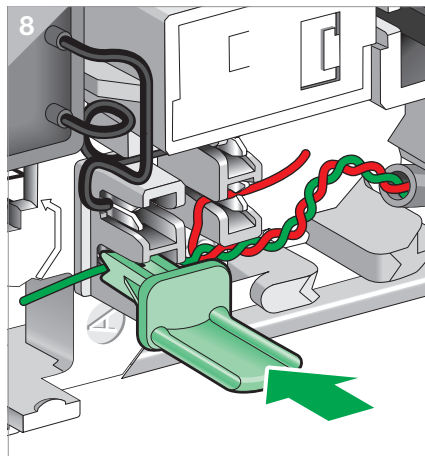
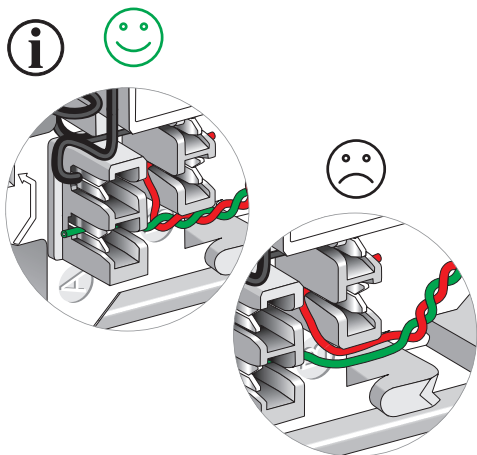


VDIR326020



VDIR326010





Filter Maître pour ADSL/ADSL2/ADSL2+
 Splitter for ADSL/ADSL2/ADSL2+ over POTS

Conforme/Compliance ETSI TS 101952-1-1
 option B

Connecteurs / Connectors

| | |
|------------------------|--------------|
| Entrée/input Telephone | 1 x 2 ICD |
| Sorties/out DSL | RJ45 |
| Sorties/out telephone | 1 2 3 4 RJ45 |
| Port TEST | RJ45 |

Temperature

| | |
|--------------------|--------------|
| operation | 0, 40 °C |
| Stockage / storage | - 20, - 60°C |

Humidité / Humidity

| | |
|--|-------------|
| | 20 % - 90 % |
|--|-------------|

Dimensions

| | |
|--|-----------------|
| | 81 x 65 x 85 mm |
|--|-----------------|

Securité, CEM/Safety, EMC

| | |
|--|---------|
| | EN60950 |
|--|---------|

| | |
|--|---------|
| | EN55022 |
|--|---------|

| | |
|--|---------|
| | EN55024 |
|--|---------|

Schneider Electric Industries SAS

35, rue Joseph Monier
 92500 Rueil-Malmaison, France

www.schneider-electric.com

This product must be installed, connected and used in compliance with applicable standards and/or installation regulations.
 As standards, specifications and designs develop from time to time, always ask for confirmation of the information given in this publication.

Ce produit doit être installé, connecté et utilisé conformément aux normes applicables et/ou règles d'installation.
 Du fait que les normes, les spécifications et les schémas peuvent être modifiés, nous vous recommandons de vérifier que la documentation de cette publication soit mise à jour.