

## Wiser™ Thermostat Auxiliary Power Supply Model EER57100

Retain for future use.

### Description

The model EER57100 auxiliary power supply is for use with Wiser Programmable Communicating Thermostats models EER56000 and EER56100 when:

- The 5th wire (Common) is not available at the thermostat location and
- The furnace control does not provide enough current to operate the thermostat, as evidenced by a thermostat reset when it calls for heating or cooling.

### Safety Precautions

This section contains important safety precautions that must be followed before attempting to install, maintain, or troubleshoot electrical equipment. Carefully read and follow the safety precautions below.

#### **⚠ DANGER**

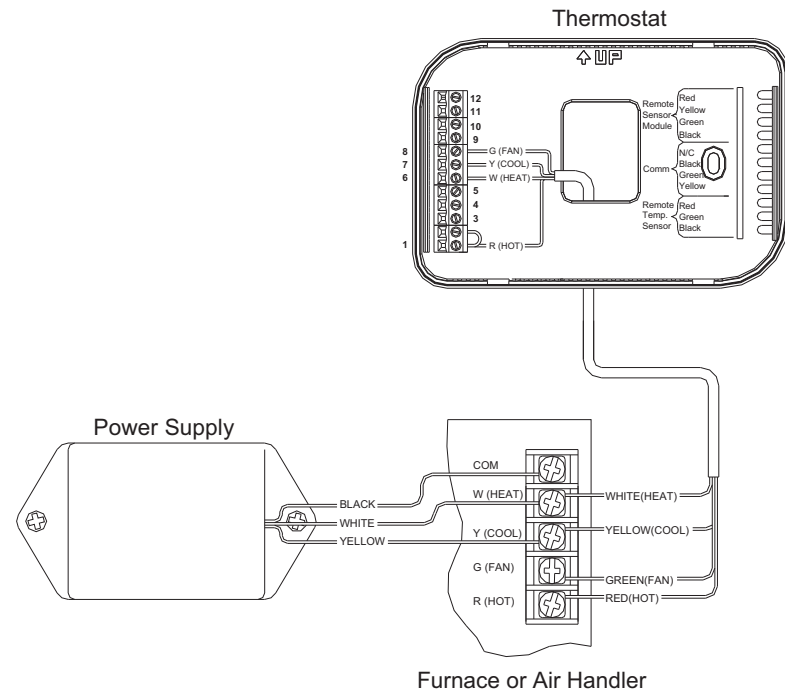
##### **HAZARD OF ELECTRIC SHOCK**

- Apply appropriate personal protective equipment (PPE) and follow safe electrical work practices. See NFPA 70E.
- This equipment must be installed and serviced by qualified electrical personnel.
- Turn off all electrical power supplying this equipment before working on or inside the equipment.
- Always use a properly rated voltage sensing device to confirm that power is off.
- Replace all devices, doors, and covers before turning on power to this equipment.

**Failure to follow these instructions will result in death or serious injury.**

## Installation

1. Locate an area on the panel of the HVAC system, indoor furnace, or air handler large enough to mount the power supply.
  - Make sure that the front and back of the panel are free of obstructions.
  - The power supply leads are 9 in.
2. Mount the power supply on the panel using the 1/2 in., pan head, self-tapping sheet metal screws provided.
3. Wire the power supply according to the figure below. Note that the COM terminal may also be labeled “X” in some systems. This is the common terminal of the 24 Vac control transformer. The other terminal of the 24 Vac control transformer is the Red or Hot terminal.
4. Test the thermostat in both heating and cooling modes.



## Product Support

The Schneider Electric Customer Care Center (CCC) is your single point of contact for information about Schneider Electric products. Qualified personnel are available to answer your customer service and technical support questions. Call toll free 1-888-778-2733.

**Schneider Electric USA, Inc.**  
8001 Knightdale Blvd  
Knightdale, NC 27545 USA  
1-888-778-2733  
www.schneider-electric.us

Electrical equipment should be installed, operated, serviced, and maintained only by qualified personnel. No responsibility is assumed by Schneider Electric for any consequences arising out of the use of this material.

Wiser™ and Schneider Electric™ are trademarks or registered trademarks of Schneider Electric. Other trademarks used herein are the property of their respective owners.

## Fuente de alimentación auxiliar para los termostatos

**Wiser™**

**Modelo EER57100**

Conservar para uso futuro.

### Descripción

La fuente de alimentación auxiliar modelo EER57100 ha sido diseñada para usarse con los termostatos de comunicación programables Wiser modelos EER56000 y EER56100 cuando:

El quinto conductor (común) no está disponible en la ubicación del termostato y

El control de la unidad de calefacción no proporciona suficiente corriente para hacer funcionar el termostato según lo demuestra el restablecimiento del termostato cuando se necesita calentamiento o enfriamiento.

### Precauciones de seguridad

Esta sección describe precauciones de seguridad importantes que deben seguirse antes de intentar la instalación, servicios de mantenimiento o solución de problemas del equipo eléctrico. Asegúrese de leer y seguir detenidamente las precauciones de seguridad a continuación.

## **▲ PELIGRO**

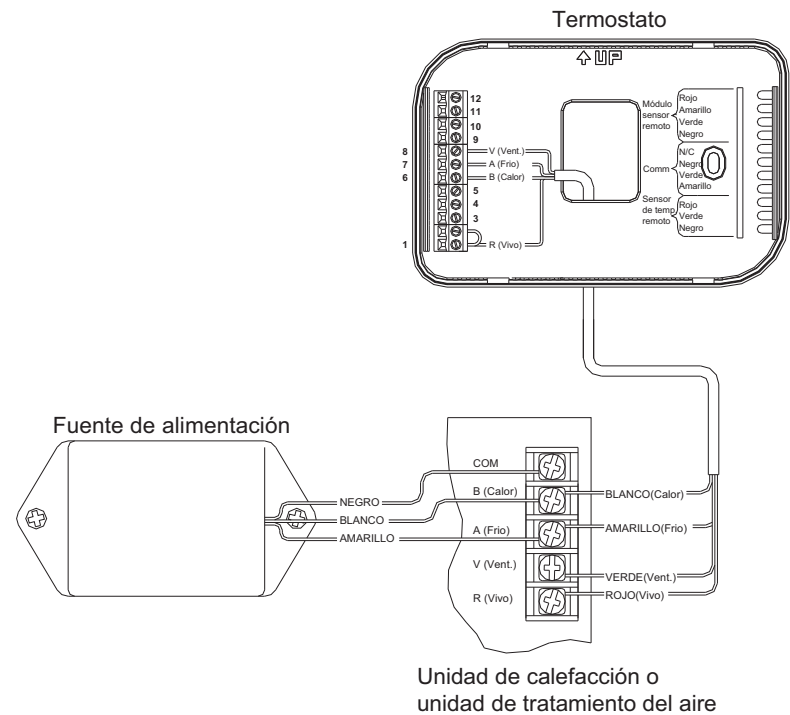
### **PELIGRO DE DESCARGA ELÉCTRICA**

- Utilice equipo de protección personal (EPP) apropiado y siga las prácticas de seguridad en trabajos eléctricos establecidas por su Compañía, consulte la norma 70E de NFPA y NOM-029-STPS.
- Solamente el personal eléctrico especializado deberá instalar y prestar servicio de mantenimiento a este equipo.
- Desconecte todas las fuentes de alimentación que energizan al equipo antes de realizar cualquier trabajo dentro o fuera de él.
- Siempre utilice un dispositivo detector de tensión nominal adecuado para confirmar la desenergización del equipo.
- Vuelva a colocar todos los dispositivos, las puertas y las cubiertas antes de energizar este equipo.

**El incumplimiento de estas instrucciones podrá causar la muerte o lesiones serias.**

## Instalación

1. Localice un área en el panel del sistema de aire acondicionado y calefacción (HVAC), unidad de calefacción para interiores o unidad de tratamiento del aire lo suficientemente grande para montar la fuente de alimentación.
  - Asegúrese de que la parte frontal y trasera del panel esté libre de obstrucciones.
  - Los conductores de la fuente de alimentación son de 229 mm (9 pulg).
2. Monte la fuente de alimentación en el panel empleando los tornillos de cabeza fijadora autorroscantes de 13 mm (1/2 pulg) para chapa metálica, incluidos.
3. Conecte los cables de la fuente de alimentación según la figura de abajo. Observe que la terminal COM también puede estar marcada con una "X" en algunos sistemas. Esta es la terminal común del transformador de control de 24 V~. La otra terminal del transformador de control de 24 V~ es la terminal roja o viva.
4. Pruebe el termostato en ambos modos de calefacción y enfriamiento.



## Asistencia técnica del producto

El Centro de atención al cliente de Schneider Electric es su único punto de contacto para obtener información acerca de los productos de Schneider Electric. En este Centro se encuentra disponible personal calificado para responderle a sus preguntas técnicas y brindarle asistencia. Llame gratuitamente al 1-888-778-2733 (en EUA) o al 01 (800) schneider / 72463433 (en México).

Importado en México por:  
**Schneider Electric México, S.A. de C.V.**  
Calz. J. Rojo Gómez 1121-A  
Col. Gpe. del Moral 09300 México, D.F.  
Tel. 55-5804-5000  
[www.schneider-electric.com.mx](http://www.schneider-electric.com.mx)

Solamente el personal especializado deberá instalar, hacer funcionar y prestar servicios de mantenimiento al equipo eléctrico. Schneider Electric no asume responsabilidad alguna por las consecuencias emergentes de la utilización de este material.

Wiser™ y Schneider Electric™ son marcas comerciales o marcas registradas de Schneider Electric. Cualquier otra marca comercial utilizada en este documento pertenece a sus respectivos propietarios.

## Alimentation auxiliaire pour le thermostat Wisermc Modèle EER57100

À conserver pour usage ultérieur.

### Description

L'alimentation auxiliaire modèle EER57100 est à utiliser avec les thermostats programmables avec communication Wiser, modèles EER56000 et EER56100 quand :

Le 5ème fil (Commun) n'est pas disponible à l'emplacement du thermostat et

Le contrôle du calorifère ne fournit pas suffisamment de courant pour faire fonctionner le thermostat, comme la preuve est faite par une réinitialisation du thermostat quand du chauffage ou du refroidissement est nécessaire.

### Mesures de sécurité

Cette section contient des mesures de sécurité importantes qui doivent être observées avant d'installer, d'entretenir ou de dépanner le matériel électrique. Lire et observer attentivement les mesures de sécurité ci-après.

#### **⚠ DANGER**

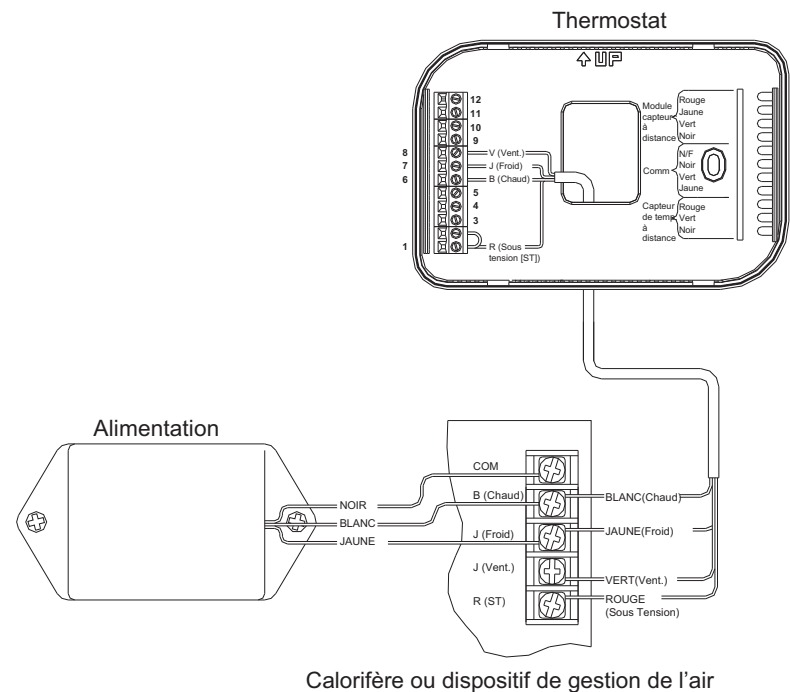
##### **RISQUE D'ÉLECTROCUTION**

- Portez un équipement de protection personnelle (ÉPP) approprié et observez les méthodes de travail électrique sécuritaire. Voir NFPA 70E.
- Seul un personnel qualifié doit effectuer l'installation et l'entretien de cet appareil.
- Coupez l'alimentation électrique de l'appareil avant d'y travailler.
- Utilisez toujours un dispositif de détection de tension à valeur nominale appropriée pour vous assurer que l'alimentation est coupée.
- Remplacez tous les dispositifs, les portes et les couvercles avant de mettre l'appareil sous tension

**Si ces directives ne sont pas respectées, cela entraînera la mort ou des blessures graves.**

## Installation

1. Trouver un endroit sur le panneau du système CVC, le calorifère intérieur ou le dispositif de gestion de l'air assez grand pour monter l'alimentation.
  - S'assurer que la face avant et l'arrière du panneau soient dégagés de toutes obstructions.
  - Les fils de l'alimentation sont de 229 mm (9 po).
2. Monter l'alimentation sur le panneau à l'aide des vis auto-taraudeuses à tête tronconique de 13 mm (1/2 po) pour feuille de tôle fournies.
3. Câbler l'alimentation en suivant la figure ci-dessous. Noter que la borne COM peut être également étiquetée « X » sur certains systèmes. Ceci est la borne du commun du transformateur de contrôle de 24 Vca. L'autre borne du transformateur de contrôle de 24 Vca est la borne rouge ou sous tension.
4. Essayer le thermostat dans les deux modes, chauffage et refroidissement.



## Assistance aux produits

Le Centre d'assistance à la clientèle (CCC) Schneider Electric est le seul point de contact pour des renseignements sur les produits Schneider Electric. Un personnel qualifié est disponible pour répondre aux questions d'assistance à la clientèle et d'assistance technique aux produits. Appeler le numéro gratuit 1-888-778-2733 (É.-U.).

Seul un personnel qualifié doit effectuer l'installation, l'utilisation, l'entretien et la maintenance du matériel électrique. Schneider Electric n'assume aucune responsabilité des conséquences éventuelles découlant de l'utilisation de cette documentation.

Wisermc et Schneider Electricmc sont des marques commerciales ou marques déposées de Schneider Electric. Toutes autres marques commerciales utilisées dans ce document sont la propriété de leurs propriétaires respectifs.