

## Wiser™ Thermostat Trim Plate Model EER57000

Retain for future use.

### Description

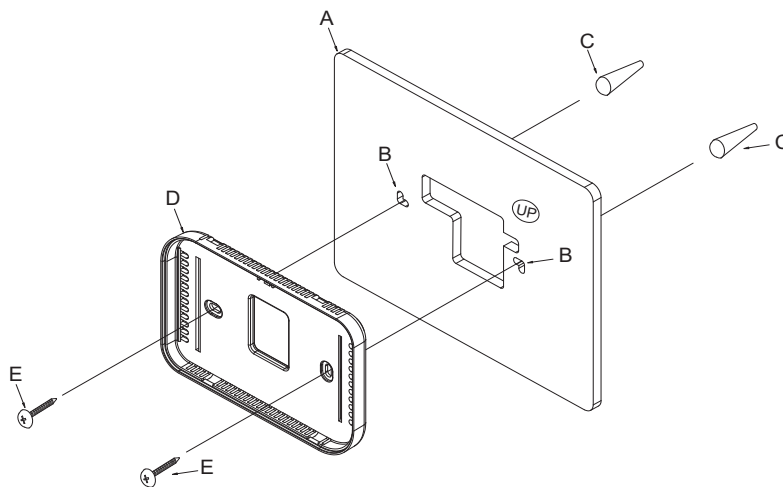
The EER57000 trim plate is for use with Wiser Programmable Communicating Thermostats, models EER56000 and EER56100. It is used to cover marks and mounting holes from the previous thermostat when installing a Wiser thermostat in its place. It allows mounting directly on the wall or, optionally, on a vertical or horizontal outlet box.

### Wall Installation

1. Hold the trim plate (**A**) level against the wall with the word “UP” at the top and facing you.
2. Using a pencil, mark the two mounting holes (**B**) on the wall.
3. Using a 3/16 in. bit, drill holes at the mounting hole marks.
4. Install the supplied wall anchors (**C**).
5. Slide the system wires through the openings in the trim plate and thermostat base.
6. Place the trim plate (**A**) on the wall so that the mounting holes line up with the wall anchors. Position the thermostat base (**D**) on the trim plate with the mounting holes aligned as illustrated in Figure 1.
7. Secure the thermostat base and the trim plate to the wall using the two supplied #6 x 1 in. self-tapping screws (**E**).

Refer to the thermostat *Installer's Guide* for thermostat installation and wiring instructions.

**Figure 1: Wall Installation**

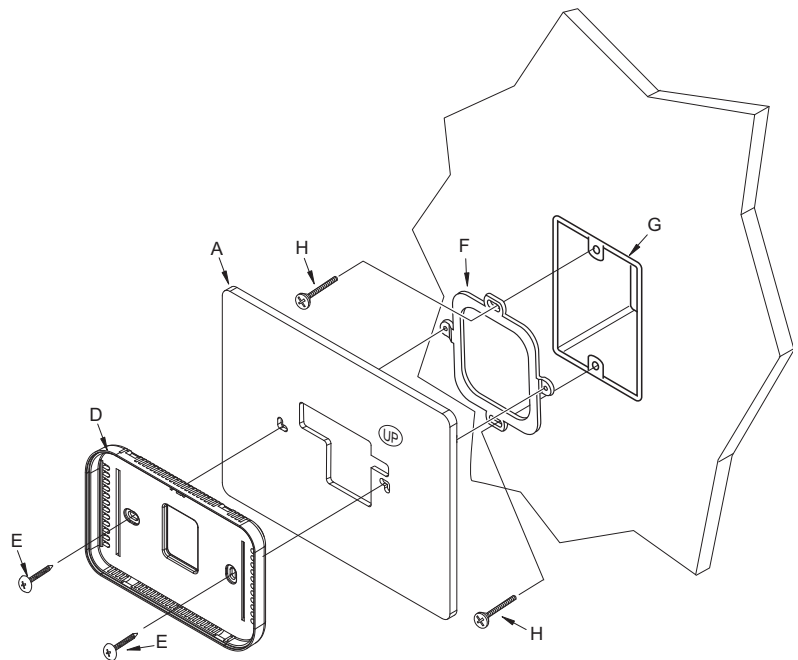


## Outlet Box Installation

The trim plate can also be mounted to a 2 x 4 in. vertical or horizontal outlet box. To mount the trim plate to a vertical outlet box:

1. Position the metal wall bracket (F) on the outlet box (G) as shown in Figure 2 with the words "Level" facing away from the box and the oblong mounting holes at the top and bottom.
2. Insert the supplied recess screws (H) into the oblong mounting holes and tighten them to secure the bracket to the outlet box.
3. Place the trim plate (A) on the wall bracket.
4. Position the thermostat base (D) on the trim plate. Align the mounting holes on the thermostat base, trim plate, and wall bracket as shown in Figure 2. Insert the supplied screws (E) through the mounting holes and tighten them to secure the base and plate to the wall bracket.

**Figure 2: Outlet Box Installation**



The metal wall bracket is not necessary when mounting the trim plate on a horizontal outlet box.

1. Place the trim plate on the outlet box.
2. Position the thermostat base on the trim plate, insert the supplied screws, and tighten them to secure the trim plate and thermostat base to the outlet box.

## Product Support

The Schneider Electric Customer Care Center (CCC) is your single point of contact for information about Schneider Electric products. Qualified personnel are available to answer your customer service and technical support questions. Call toll free 1-888-778-2733.

**Schneider Electric USA, Inc.**  
8001 Knightdale Blvd  
Knightdale, NC 27545 USA  
1-888-778-2733  
www.schneider-electric.us

Electrical equipment should be installed, operated, serviced, and maintained only by qualified personnel. No responsibility is assumed by Schneider Electric for any consequences arising out of the use of this material.

Wiser™ and Schneider Electric™ are trademarks or registered trademarks of Schneider Electric. Other trademarks used herein are the property of their respective owners.

## Placa de montaje del termostato Wiser™ Modelo EER57000

Conservar para uso futuro.

### Descripción

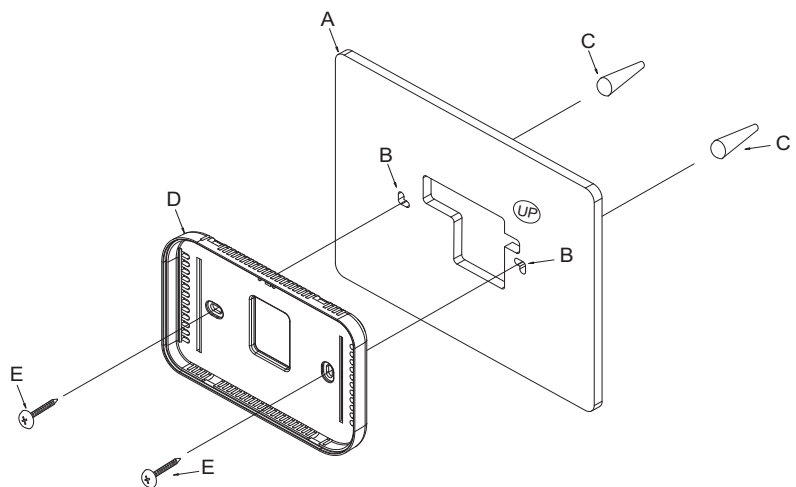
La placa de montaje modelo EER57000 ha sido diseñada para usarse con los termostatos de comunicación programables Wiser modelos EER56000 y EER56100. Se usa para cubrir marcas y agujeros de montaje del termostato anterior al instalar un termostato Wiser en su lugar. Se puede montar directamente en la pared o bien, opcionalmente, en una caja de distribución vertical u horizontal.

### Instalación en la pared

1. Sostenga la placa de montaje (**A**) nivelada contra la pared con la leyenda "UP" en la parte superior y señalando hacia usted.
2. Con un lápiz, marque los dos agujeros de montaje (**B**) en la pared.
3. Empleando una broca de 3/16, perforo en las marcas de los agujeros de montaje.
4. Instale los sujetadores de pared (**C**) incluidos.
5. Deslice los cables del sistema por los agujeros en la placa de montaje y base del termostato.
6. Coloque la placa de montaje (**A**) en la pared de manera que los agujeros de montaje se alineen con los sujetadores de pared. Coloque la base (**D**) del termostato en la placa de montaje con los agujeros de montaje alineados como se ilustra en la figura 1.
7. Sujete la base del termostato y la placa de montaje a la pared empleando los dos tornillos autorroscantes no. 6 x 1 (**E**) incluidos.

Consulte la Guía para el encargado de la instalación del termostato para obtener las instrucciones de alambrado e instalación.

Figura 1: Instalación en la pared

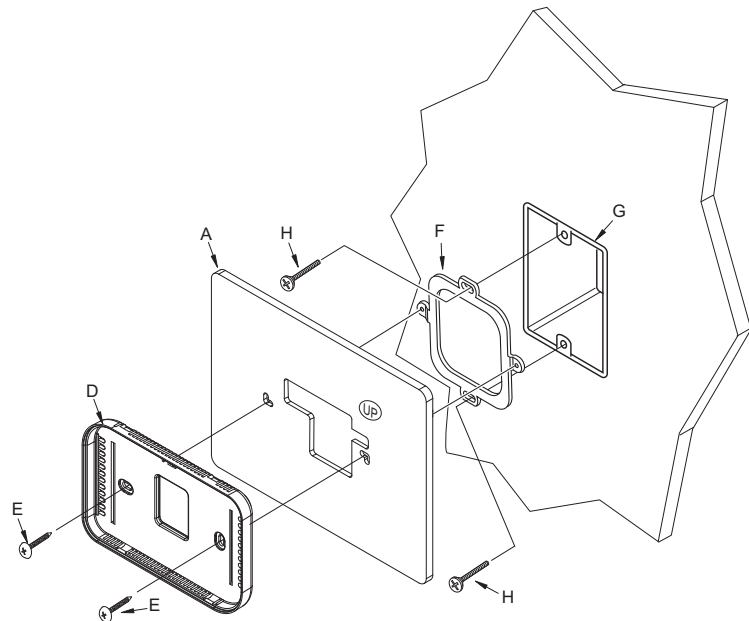


## Instalación en la caja de distribución

La placa de montaje también puede montarse en una caja de distribución vertical u horizontal de 51 x 102 mm (2 x 4 pulgadas). Para montar la placa de montaje en una caja de distribución vertical:

1. Coloque el soporte (F) de metal en la caja de distribución (G) como se muestra en la figura 2 con la leyenda "Level" orientada lejos de la caja y los agujeros de montaje rectangulares en la parte superior e inferior.
2. Inserte los tornillos de cabeza hendida (H) en los agujeros rectangulares y apriételos para sujetar el soporte en la caja de distribución.
3. Coloque la placa de montaje (A) en el soporte de pared.
4. Coloque la base (D) del termostato en la placa de montaje. Alinee los agujeros de montaje en la base del termostato, la placa de montaje y el soporte de pared como se muestra en la figura 2. Inserte los tornillos (E) incluidos, en los agujeros de montaje y apriételos para sujetar la base y la placa en el soporte de pared.

**Figura 2: Instalación en la caja de distribución**



El soporte de pared de metal no es necesario cuando la placa de montaje se instala en una caja de distribución horizontal.

1. Coloque la placa de montaje en la caja de distribución.
2. Coloque la base del termostato en la placa de montaje, inserte los tornillos incluidos, y apriételos para sujetar la placa y la base del termostato en la caja de distribución.

## Asistencia técnica del producto

El Centro de atención al cliente de Schneider Electric es su único punto de contacto para obtener información acerca de los productos de Schneider Electric. En este Centro se encuentra disponible personal calificado para responderle a sus preguntas técnicas y brindarle asistencia. Llame gratuitamente al 1-888-778-2733 (en EUA).

Importado en México por:  
**Schneider Electric México, S.A. de C.V.**  
Calz. J. Rojo Gómez 1121-A  
Col. Gpe. del Moral 09300 México, D.F.  
Tel. 55-5804-5000  
[www.schneider-electric.com.mx](http://www.schneider-electric.com.mx)

Solamente el personal especializado deberá instalar, hacer funcionar y prestar servicios de mantenimiento al equipo eléctrico. Schneider Electric no asume responsabilidad alguna por las consecuencias emergentes de la utilización de este material.

Wiser™ y Schneider Electric™ son marcas comerciales o marcas registradas de Schneider Electric. Cualquier otra marca comercial utilizada en este documento pertenece a sus respectivos propietarios.

## Plaque de montage du thermostat Wiser<sup>MC</sup> Modèle EER57000

À conserver pour usage ultérieur.

### Description

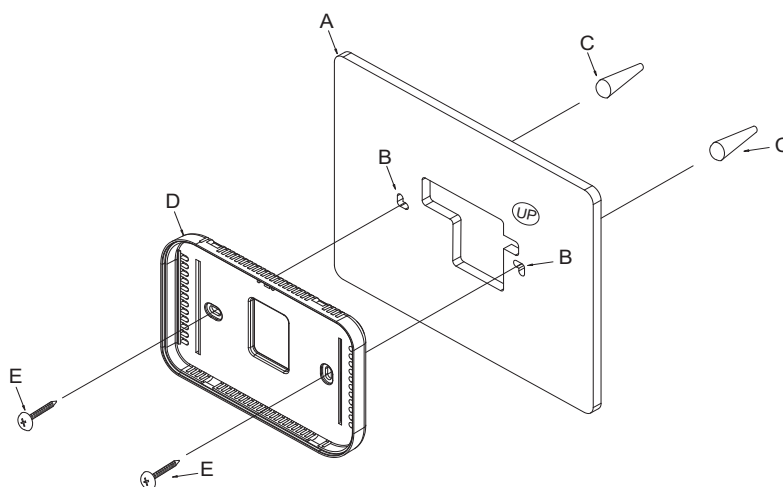
La plaque de montage EER57000 est à utiliser avec les thermostats programmables avec communication Wiser, modèles EER56000 et EER56100. Elle est employée pour couvrir les repères et trous de montage du thermostat précédent à l'occasion de la mise en place d'un thermostat Wiser. Elle permet un montage directement sur le mur ou, en option, sur une boîte de distribution verticale ou horizontale.

### Installation sur un mur

1. Tenir la plaque de montage (**A**) de niveau contre le mur avec le mot « UP » vers le haut et vous faisant face.
2. À l'aide d'un crayon, marquer les deux trous de montage (**B**) sur le mur.
3. Avec un foret de 4,75 mm (3/16 po), percer les trous de montage aux repères faits sur le mur.
4. Installer les ancrures murales (**C**) fournies.
5. Introduire les fils du système dans les ouvertures de la plaque de montage et la base du thermostat.
6. Poser la plaque de montage (**A**) sur le mur de sorte que les trous de montage s'alignent avec les ancrures murales. Positionner la base (**D**) du thermostat sur la plaque de montage avec les trous de montage alignés comme illustré à la figure 1.
7. Fixer la base du thermostat et la plaque de montage au mur à l'aide des deux vis auto-taraudeuses n° 6 x 1 po fournies (**E**).

Se reporter au guide de l'installateur du thermostat pour les directives d'installation et de câblage.

Figure 1 : Installation sur un mur

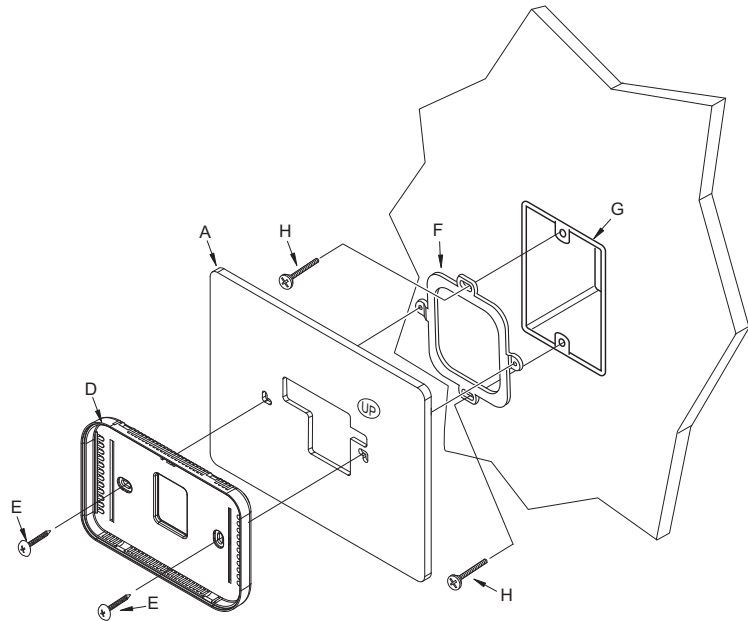


## Installation sur une boîte de distribution

La plaque de montage peut aussi être montée sur une boîte de distribution verticale ou horizontale de 5 x 10 cm (2 x 4 po). Pour monter la plaque de montage sur une boîte de distribution verticale :

1. Positionner le support mural métallique (F) sur la boîte de distribution (G) comme montré à la figure 2 avec les mots « Level » éloignés de la boîte et les trous de montage oblongs en haut et en bas.
2. Insérer les vis à fentes en croix fournies (H) dans les trous de montage oblongs et les serrer pour fixer le support à la boîte de distribution.
3. Placer la plaque de montage (A) sur le support mural.
4. Positionner la base du thermostat (D) sur la plaque de montage. Aligner les trous de montage sur la base du thermostat, la plaque de montage et le support mural comme montré à la figure 2. Insérer les vis (E) fournies dans les trous de montage et les serrer pour fixer la base et la plaque au support mural.

Figure 2 : Installation sur la boîte de distribution



Le support mural métallique n'est pas nécessaire en cas de montage de la plaque sur une boîte de distribution horizontale.

1. Placer la plaque de montage sur la boîte de distribution.
2. Positionner la base du thermostat sur la plaque de montage, insérer les vis fournies et les serrer pour fixer la plaque et la base du thermostat à la boîte de distribution.

## Assistance aux produits

Le Centre d'assistance à la clientèle (CCC) Schneider Electric est le seul point de contact pour des renseignements sur les produits Schneider Electric. Un personnel qualifié est disponible pour répondre aux questions d'assistance à la clientèle et d'assistance technique aux produits. Appeler le numéro gratuit 1-888-778-2733 (É.-U.).

Seul un personnel qualifié doit effectuer l'installation, l'utilisation, l'entretien et la maintenance du matériel électrique. Schneider Electric n'assume aucune responsabilité des conséquences éventuelles découlant de l'utilisation de cette documentation.

Wiser<sup>MC</sup> et Schneider Electric<sup>MC</sup> sont des marques commerciales ou marques déposées de Schneider Electric. Toutes autres marques commerciales utilisées dans ce document sont la propriété de leurs propriétaires respectifs.

**Schneider Electric Canada**  
5985 McLaughlin Road  
Mississauga, ON L5R 1B8  
Tel: 1-800-565-6699  
www.schneider-electric.ca