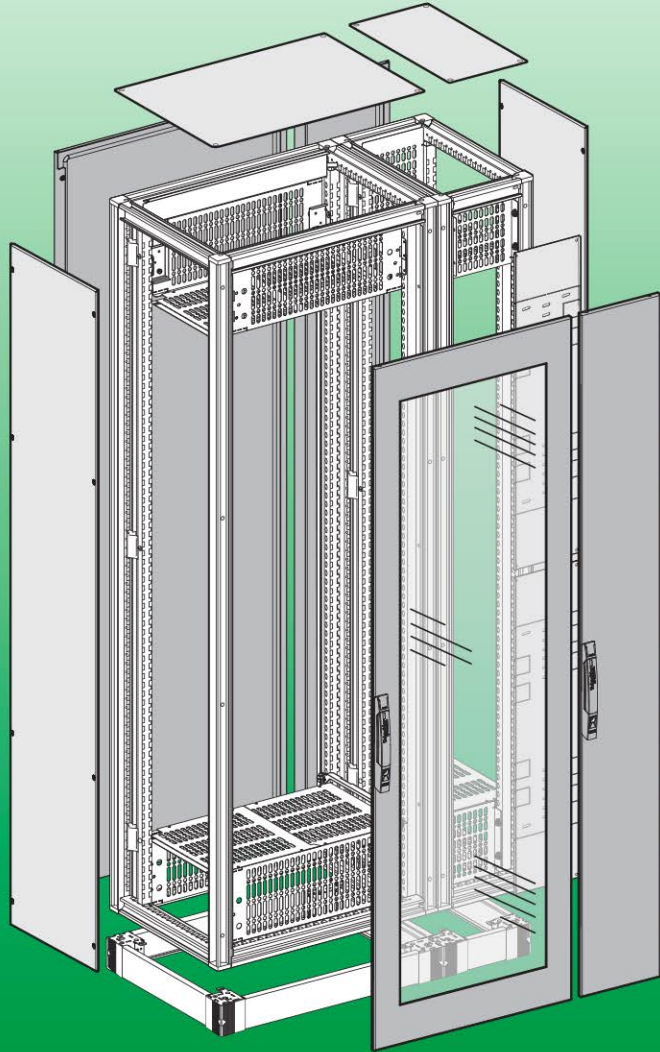

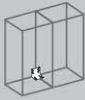
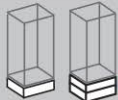

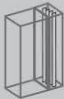

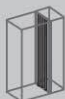







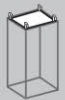

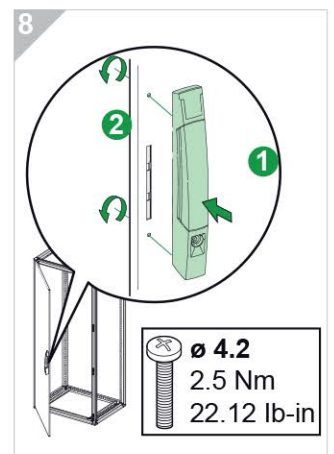
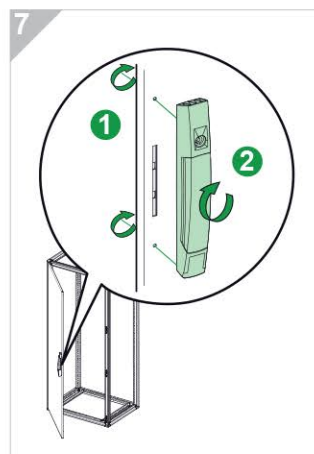
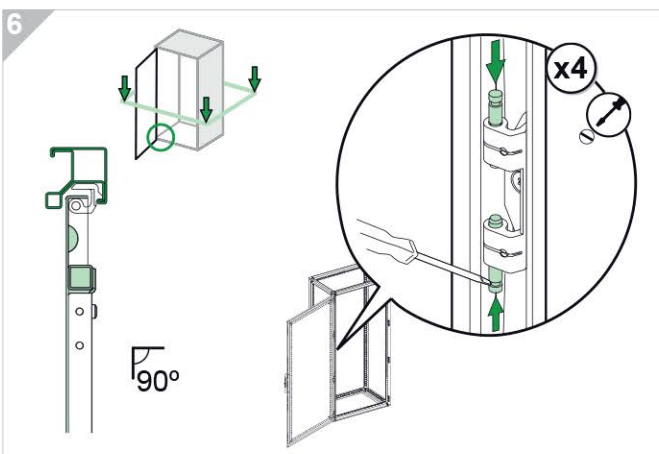
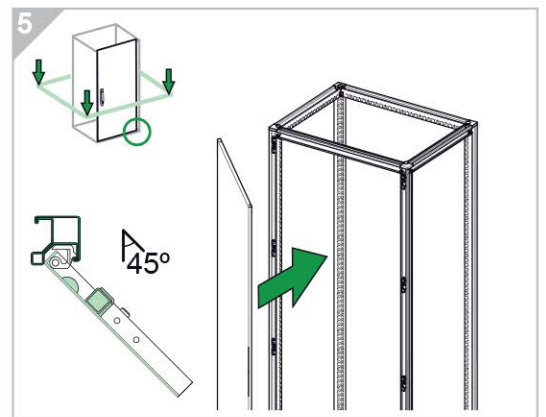
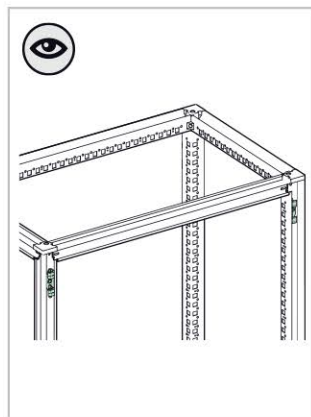
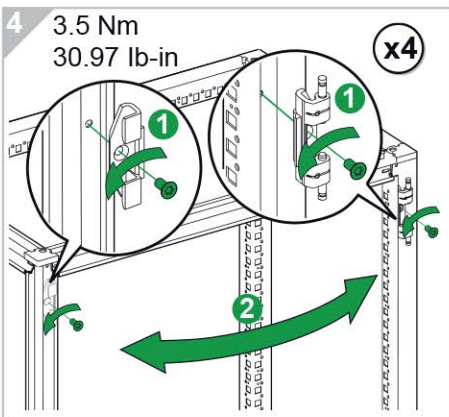
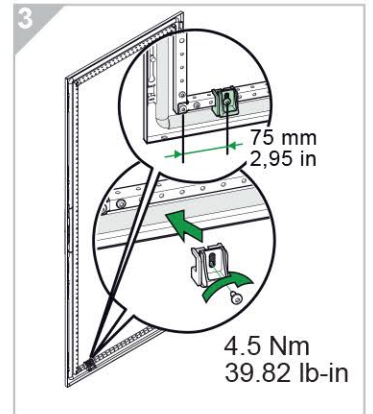
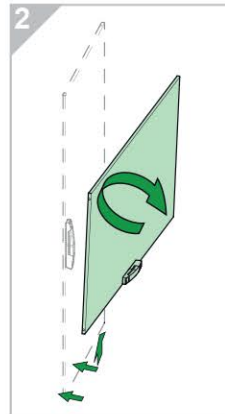
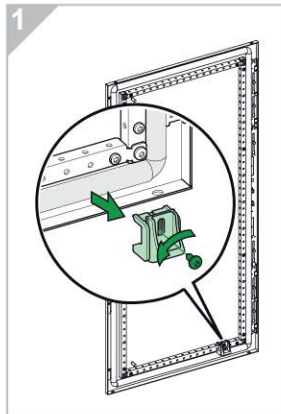
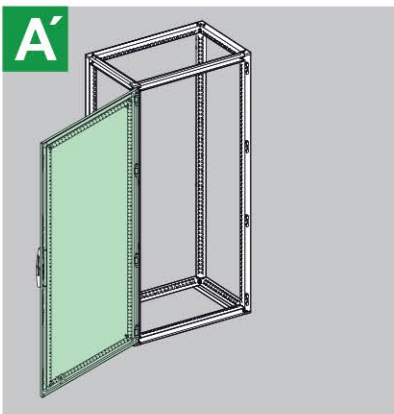
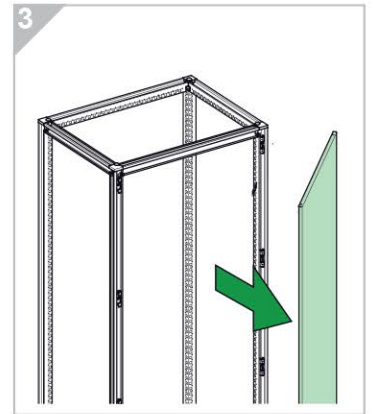
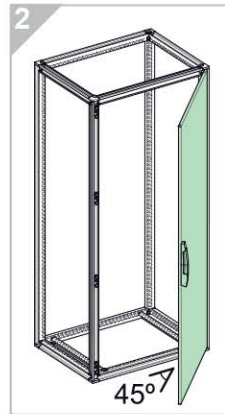
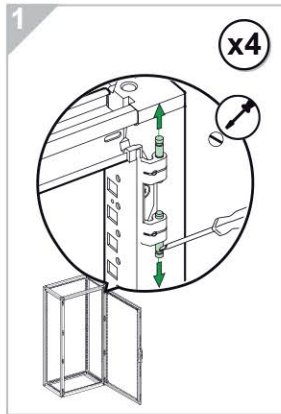
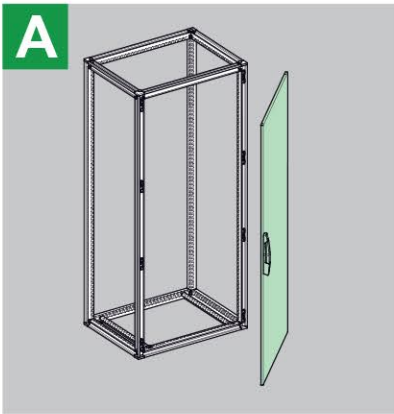
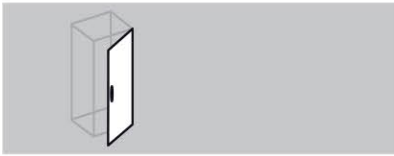
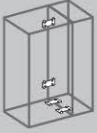


Spacial / Prisma SFP



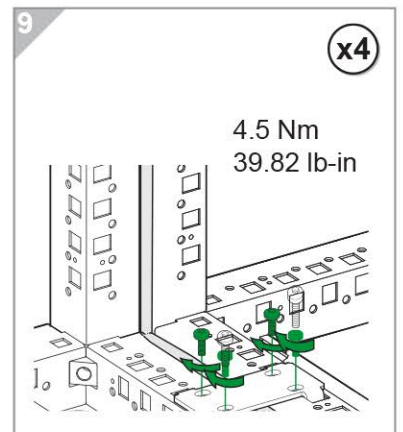
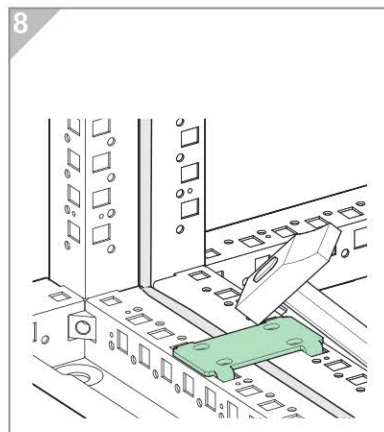
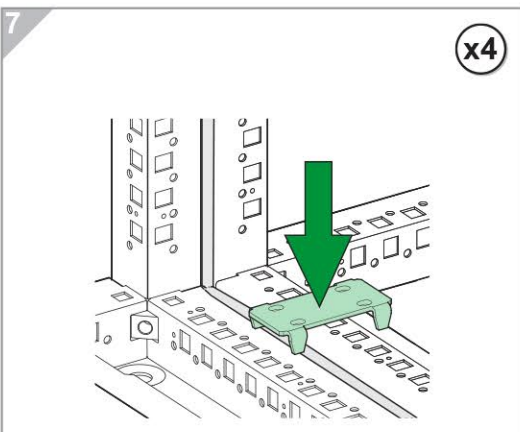
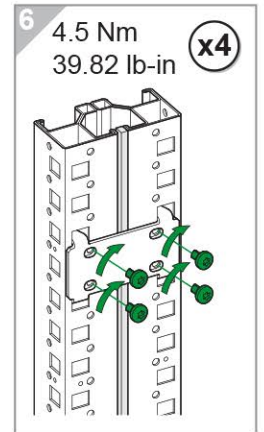
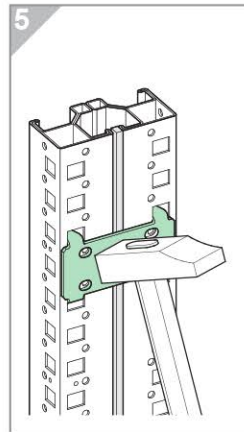
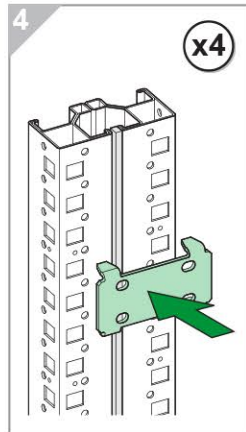
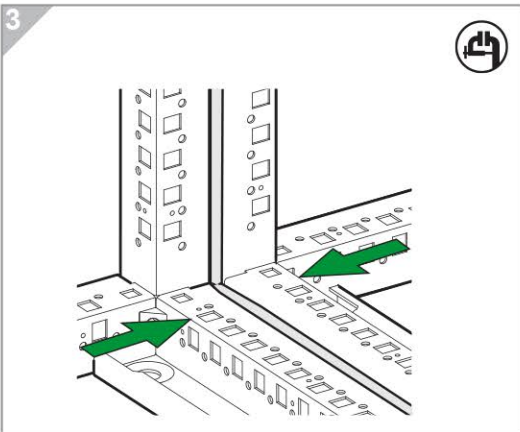
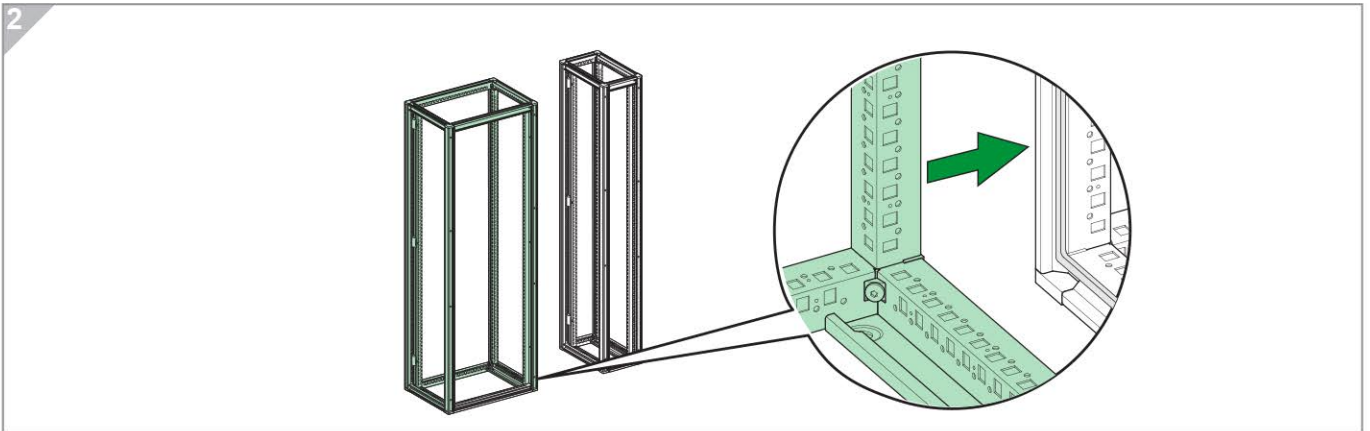
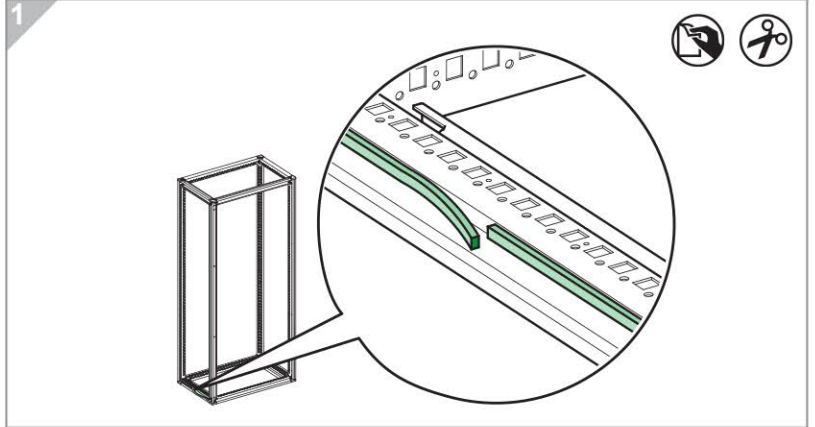
 → p. 2	 → p. 3	 → p. 4	 → p. 5
 → p. 6	 → p. 11	 → p. 16	 → p. 21
 → p. 22	 → p. 24	 → p. 25	 → p. 44
 → p. 44	 → p. 45	 → p. 46	 → p. 46





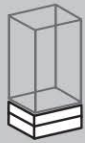
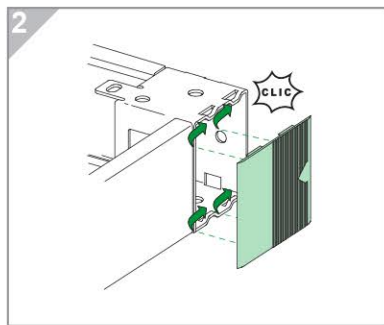
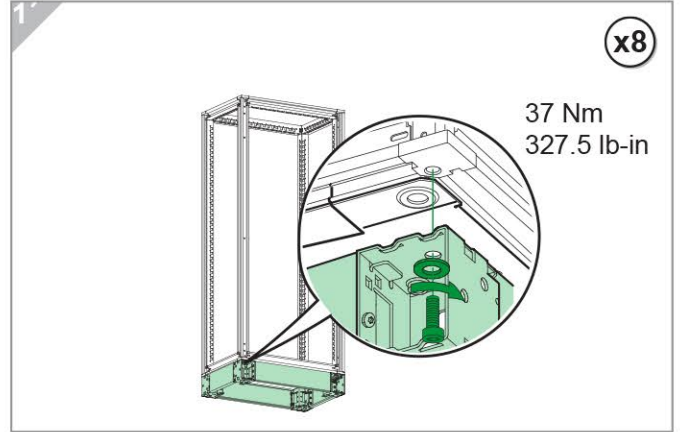
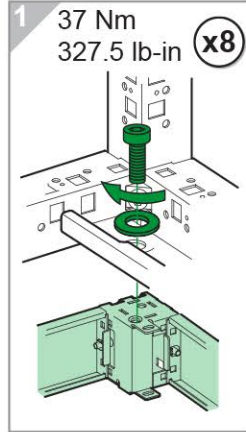
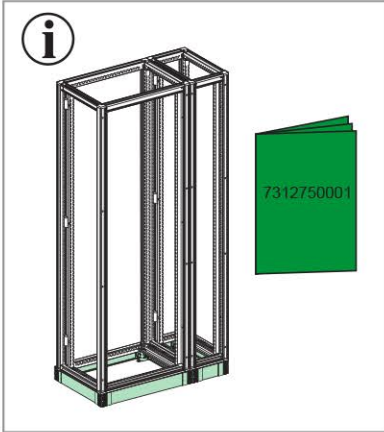
NSYSFBK19

A

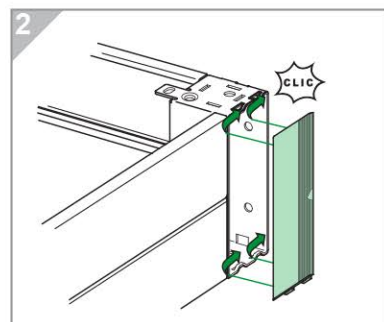
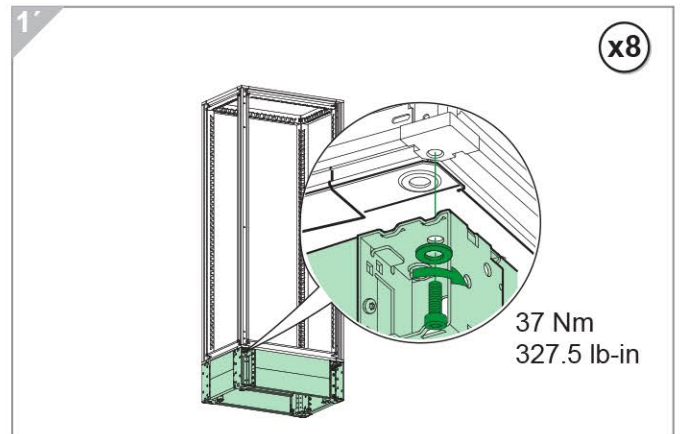
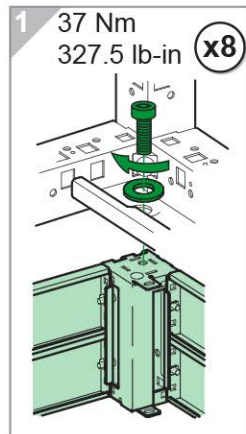
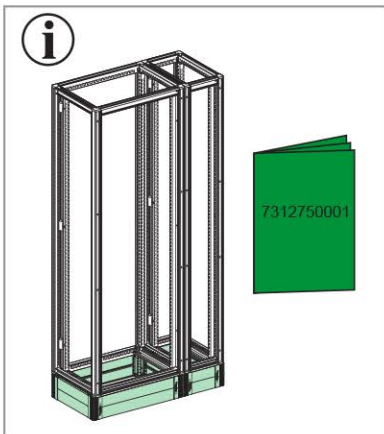


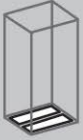


NSYSPF7100 NSYSPS5100
 NSYSPF3100 NSYSPS6100
 NSYSPS8100



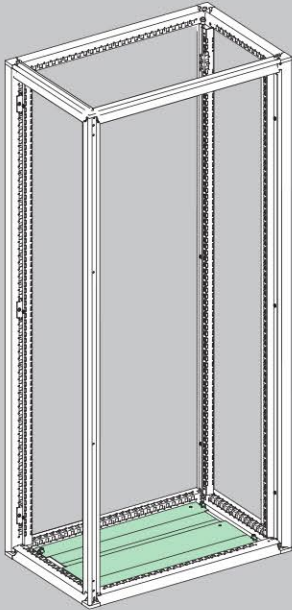
NSYSPF7200 NSYSPS5200
 NSYSPF3200 NSYSPS6200
 NSYSPS8200



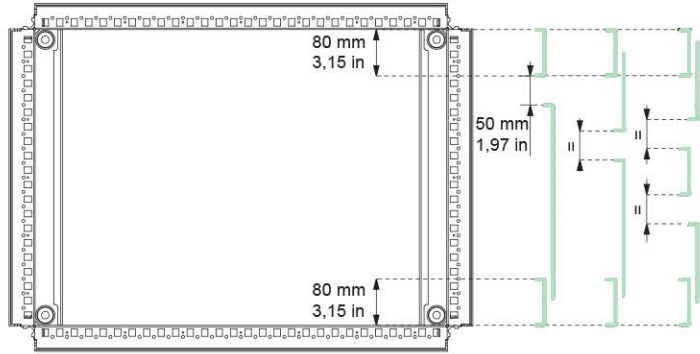
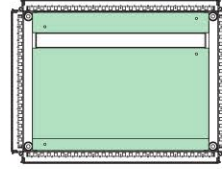


NSYEC751 NSYEC351
NSYEC761 NSYEC361
NSYEC781 NSYEC381

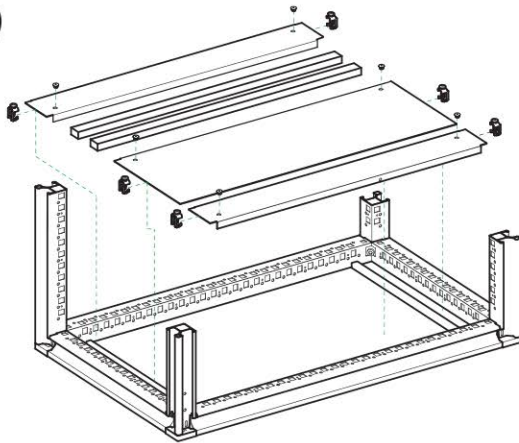
A



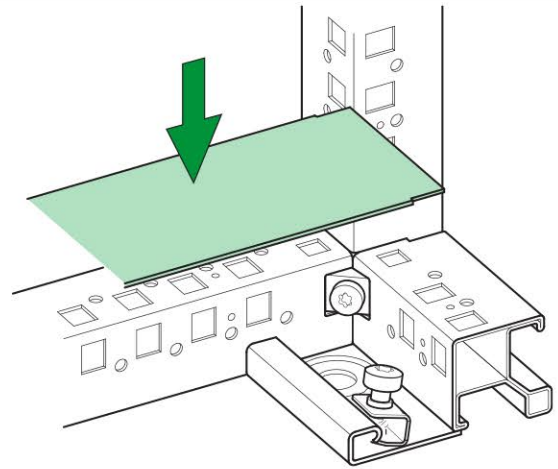
i



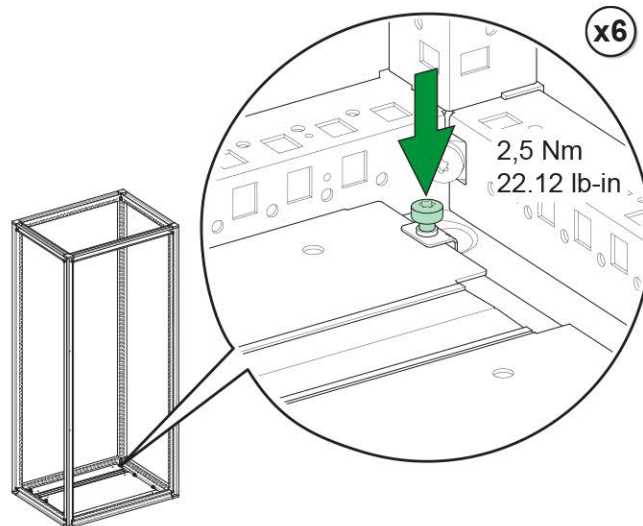
i

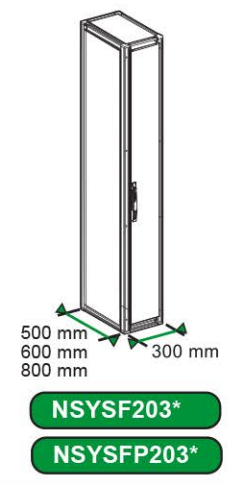


1

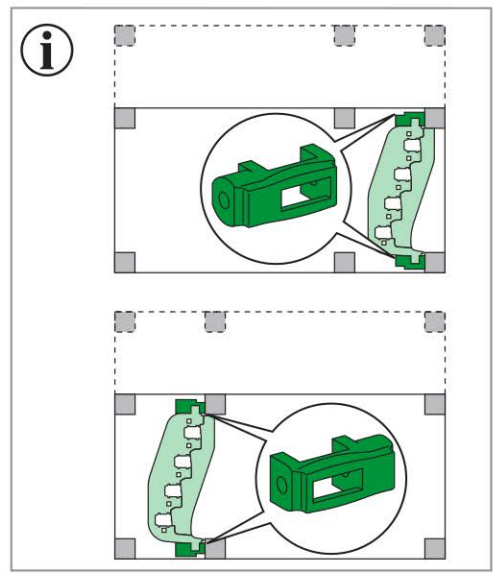
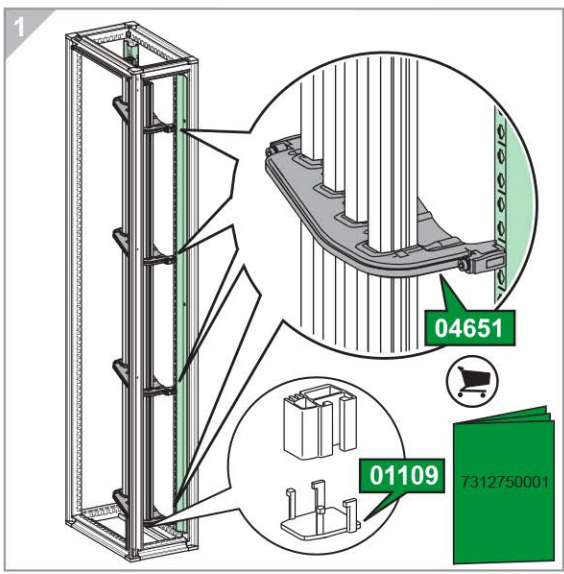
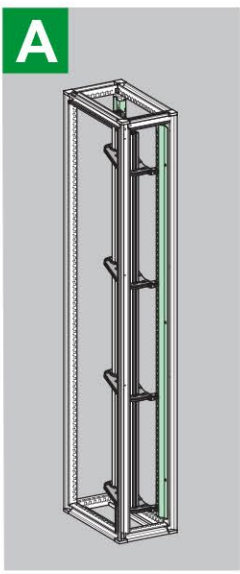
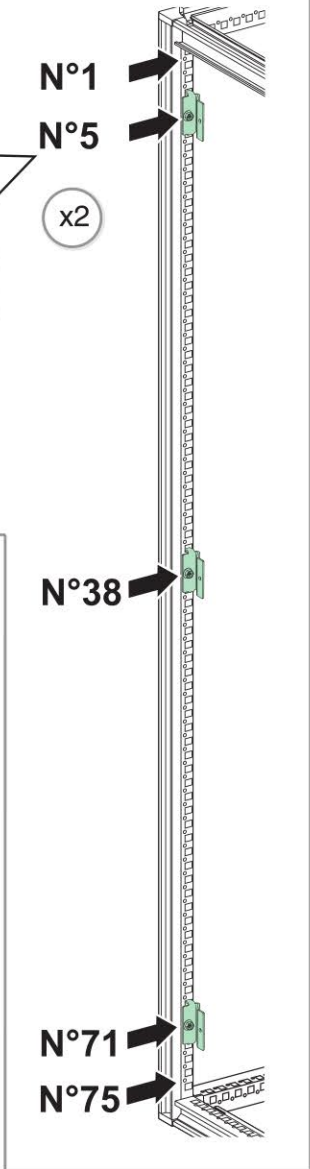
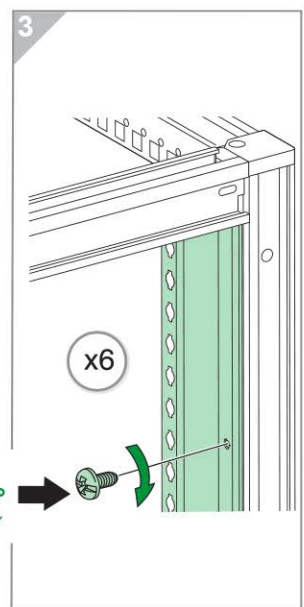
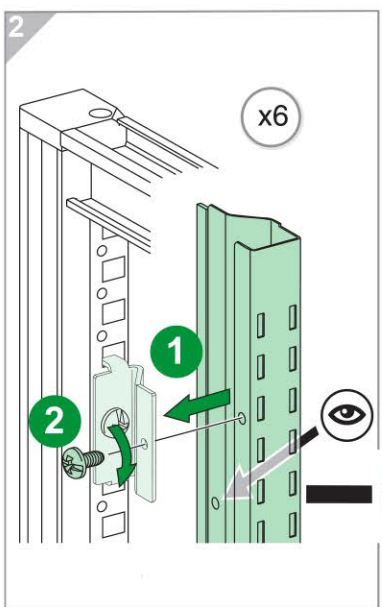
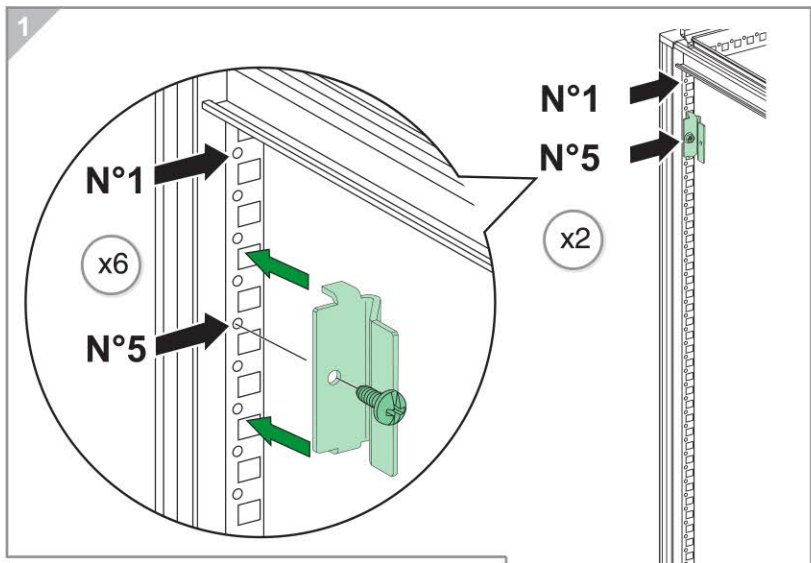
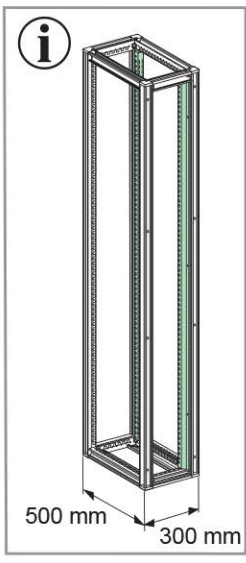


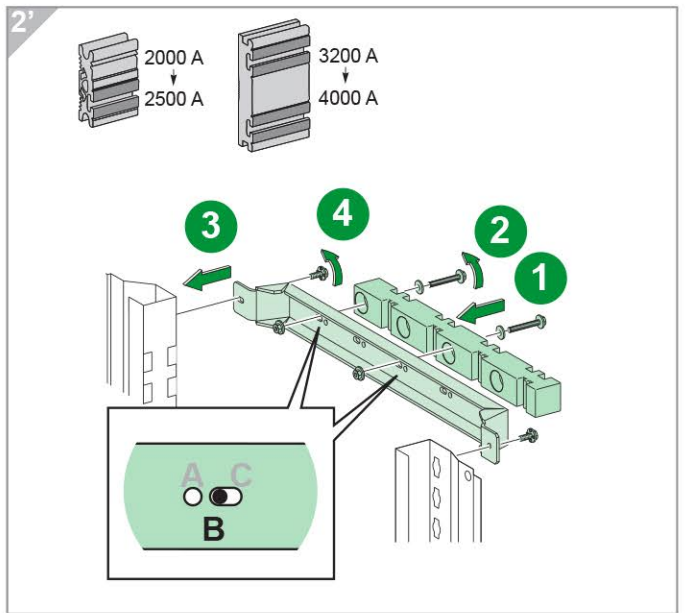
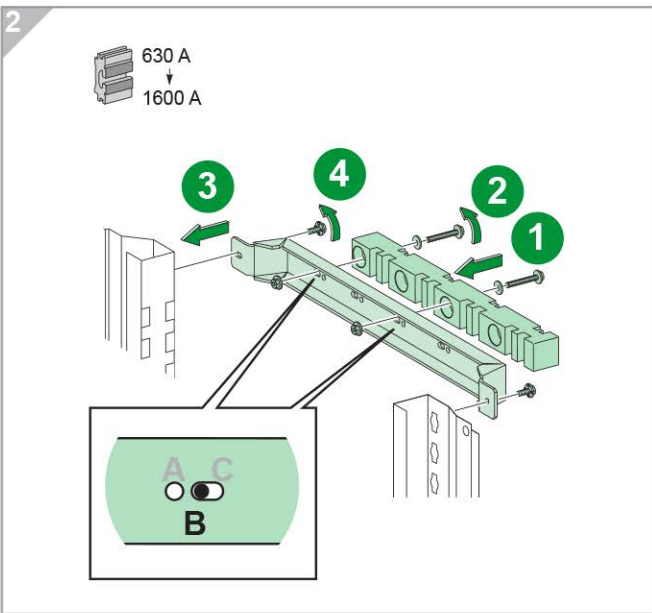
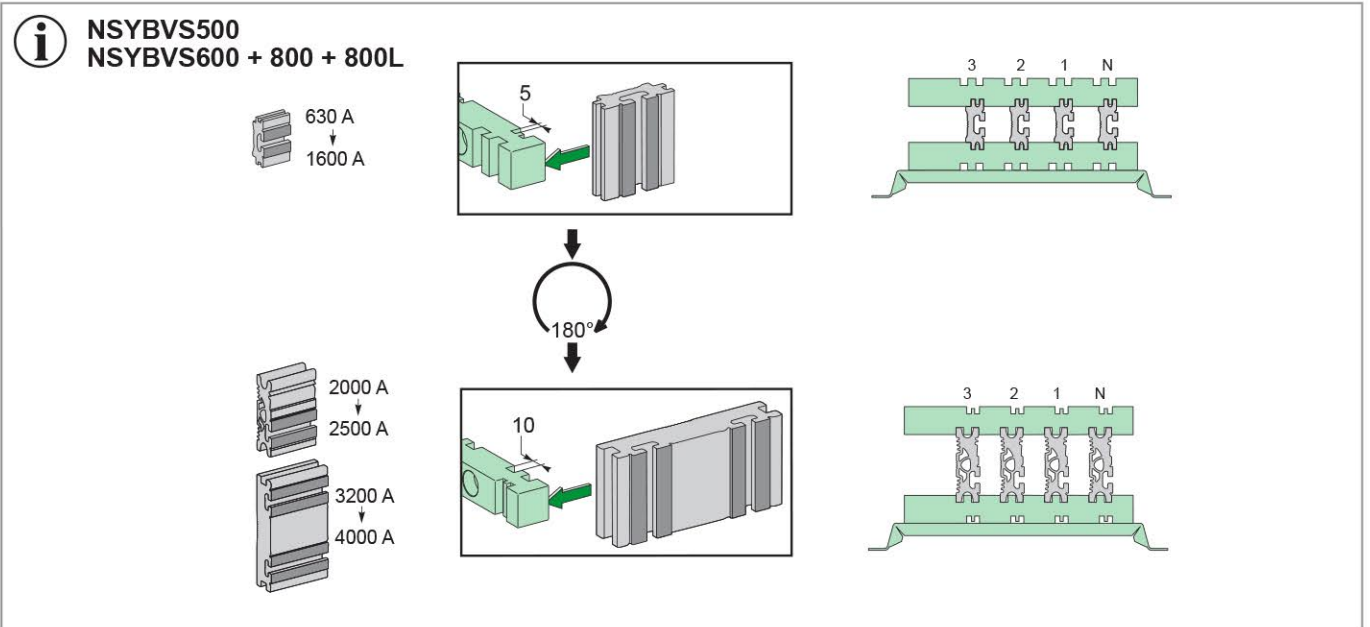
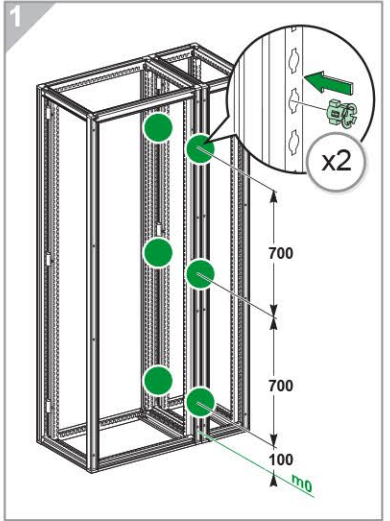
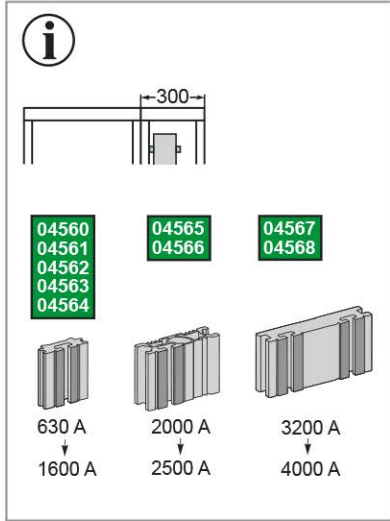
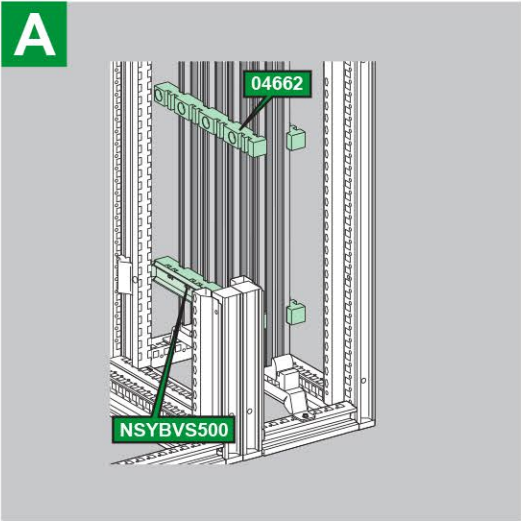
2

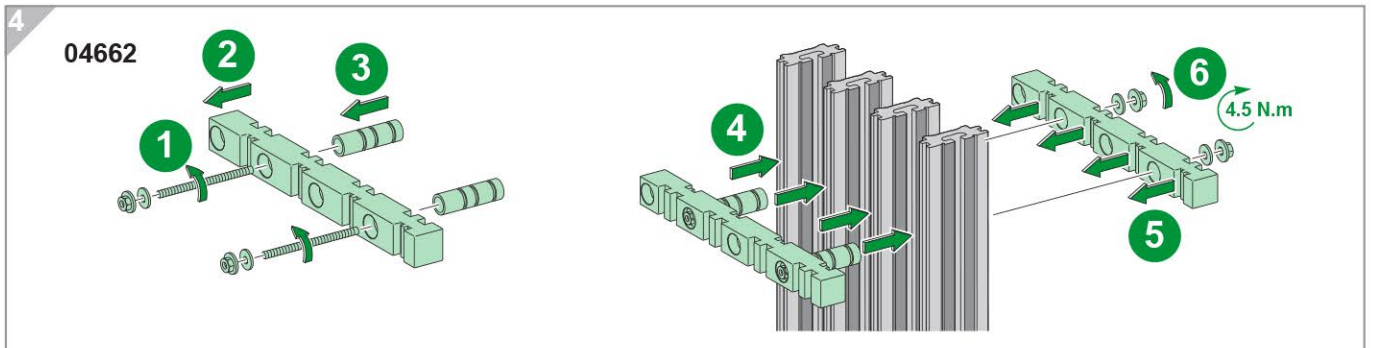
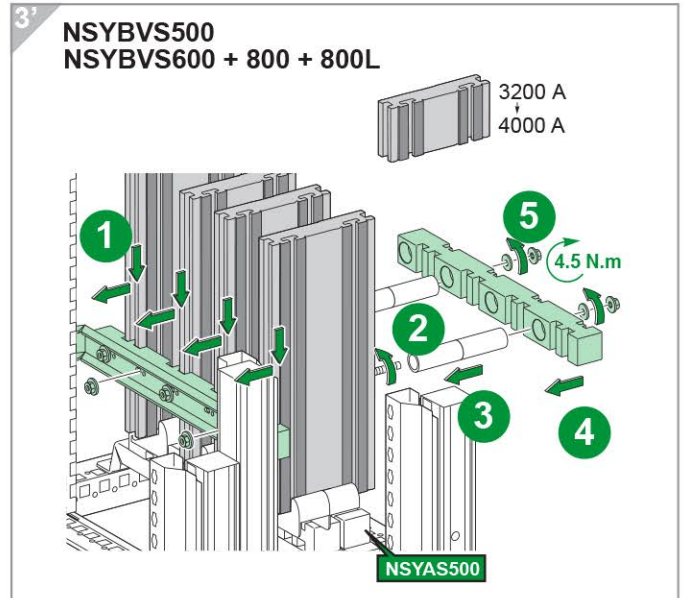
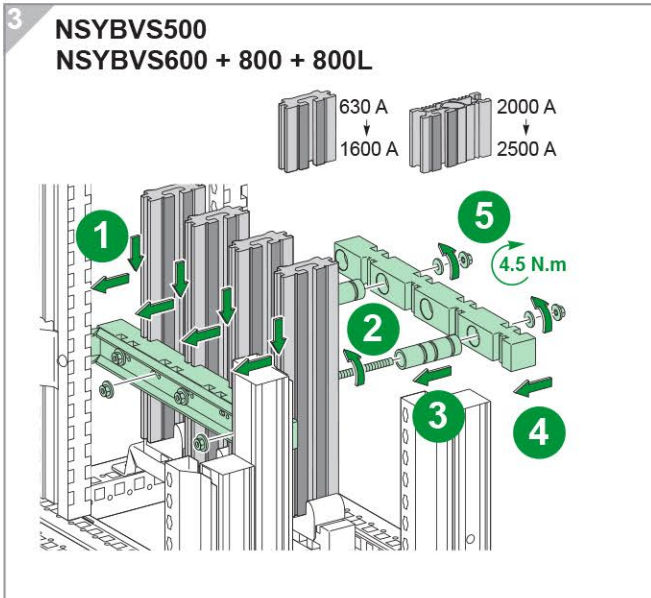
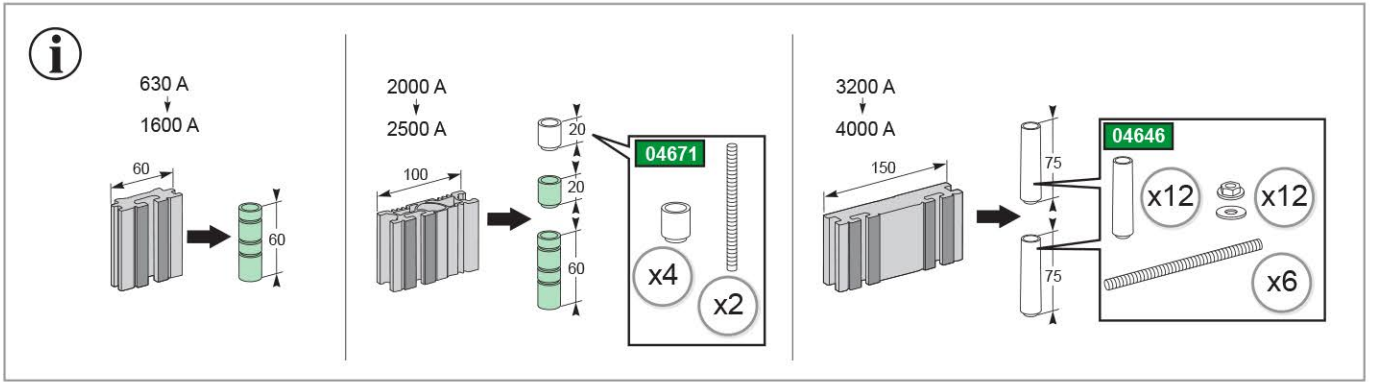




NSYSFPA



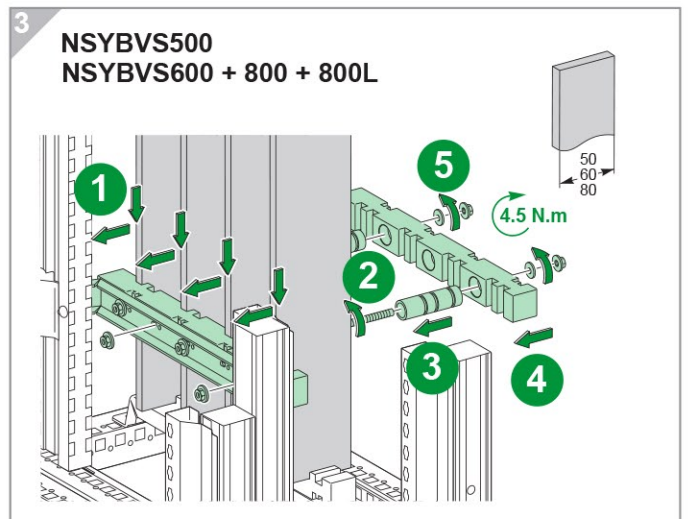
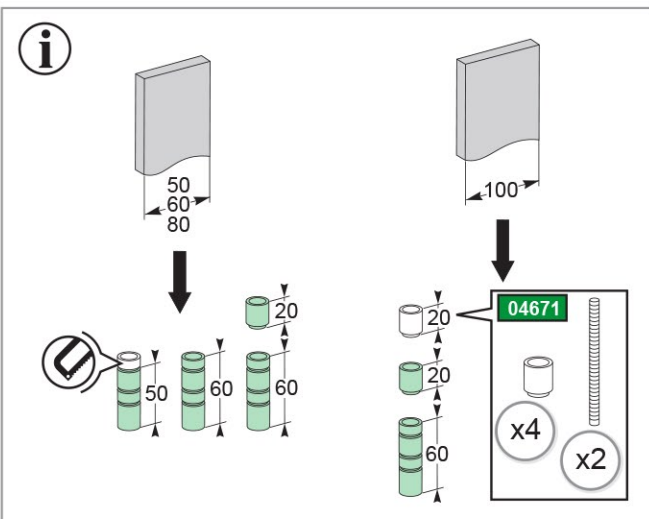
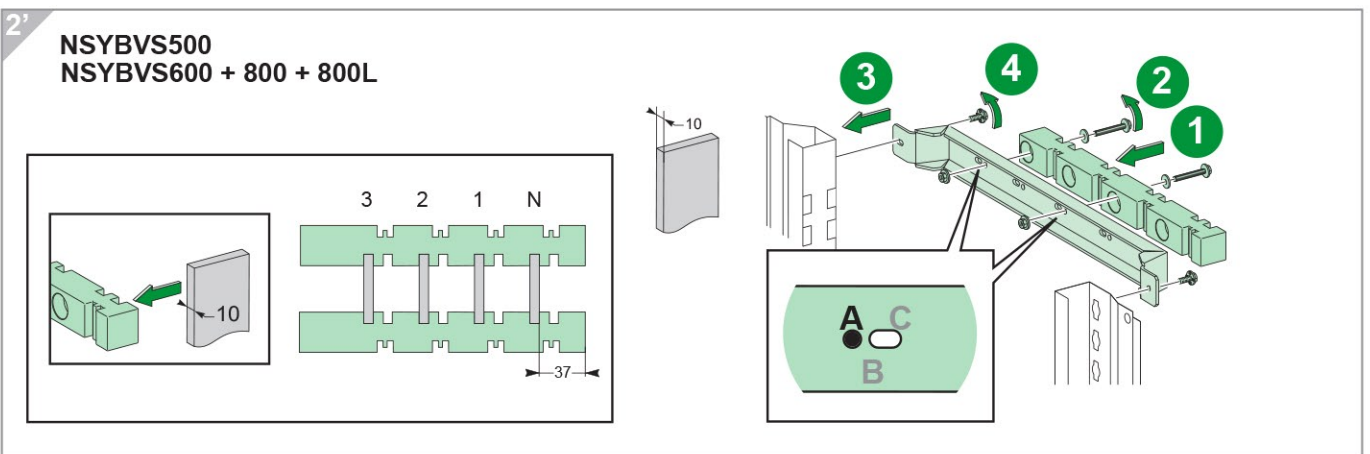
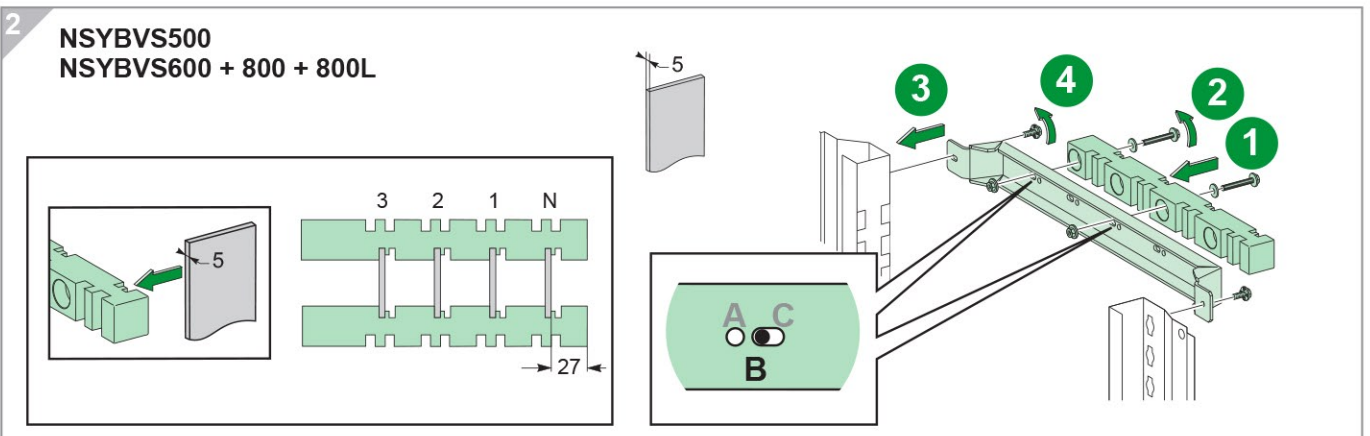
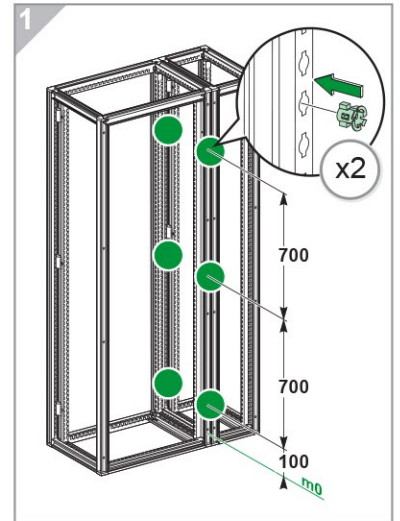
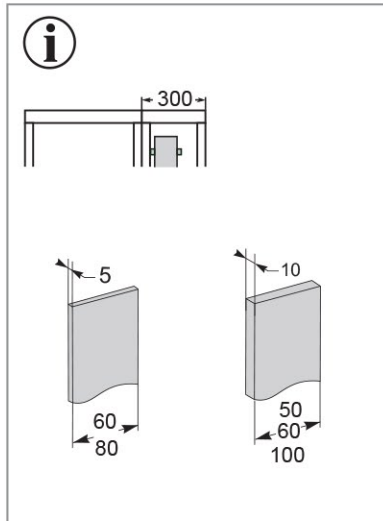
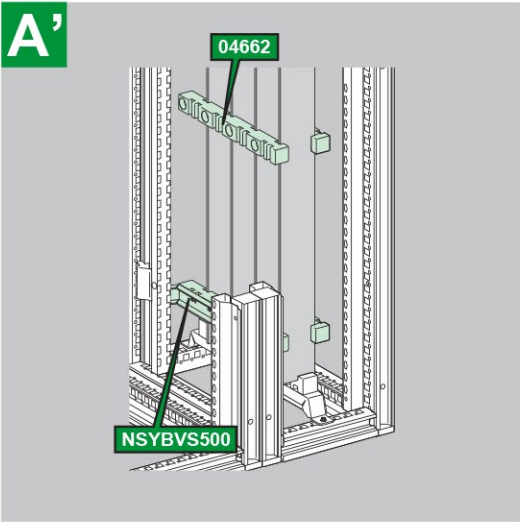


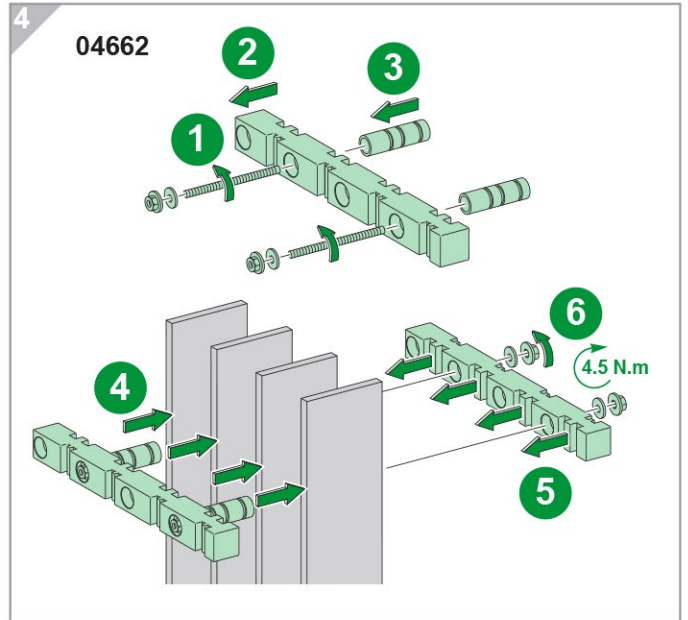
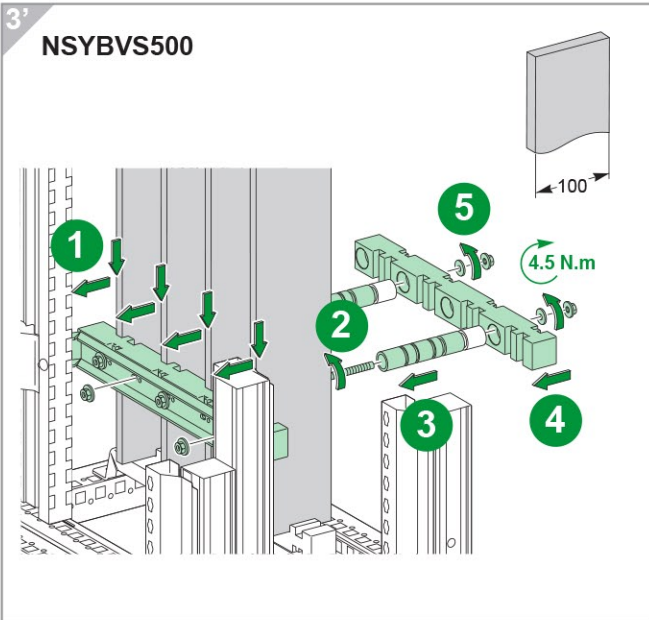


i

		08406 / 08407 / 08606 / 08607													
IP ≤ 31	IP > 31	Icw (kA eff. / 1 s)													
		15	25	30	40	50	60	65	75	85	100				
04560	A	530 A	3	3	3	-	-	-	-	-	-	-	-	-	-
04561	800 A	680 A	3	3	3	-	-	-	-	-	-	-	-	-	-
04562	1000 A	850 A	3	3	3	3+2	-	-	-	-	-	-	-	-	-
04563	1250 A	1050 A	3	3	3	3+2	3+2	3+2	-	-	-	-	-	-	-
04564	1650 A	1480 A	3	3	3	3+2	3+2	3+2	3+2	3+4	3+4	-	-	-	-
04565	2000 A	1650 A	3	3	3	3	3	3+2	3+2	3+4	3+4	-	-	-	-
04566	2440 A	2100 A	3	3	3	3	3	3+2	3+2	3+4	3+4	3+6	-	-	-
04567	3200 A	2800 A	3	3	3	3	3	3	3+2	3+2	3+4	3+6	-	-	-
04568	3620 A	3350 A	3	3	3	3	3	3	3+2	3+2	3+4	3+6	-	-	-

3 = 3 x NSYBVS500
 3+2 = 3 x NSYBVS500 + 2 x 04662
 3+4 = 3 x NSYBVS500 + 4 x 04662
 3+6 = 3 x NSYBVS500 + 6 x 04662





	IP ≤ 31	IP > 31	15	Icw (kA eff. / 1 s)			
				25	30	40	50
60 x 5	800 A	750 A	3	3+2	3+2	3+4	-
80 x 5	1000 A	900 A	3	3+2	3+2	3+4	3+4

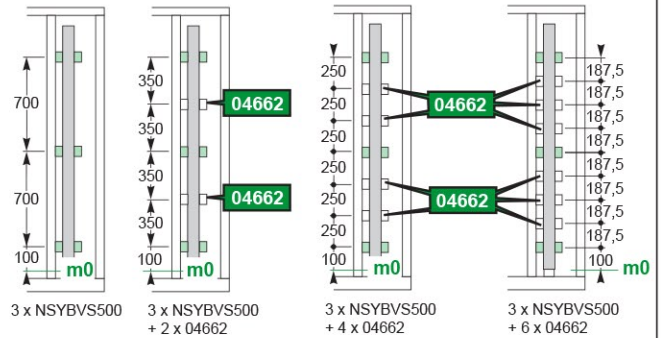
60 x 5	1400 A	1250 A	3	3+2	3+2	3+2	3+4
80 x 5	1800 A	1600 A	3	3	3+2	3+2	3+4

3 = 3 x NSYBVS500
 3+2 = 3 x NSYBVS500 + 2 x 04662
 3+4 = 3 x NSYBVS500 + 4 x 04662
 NSYBVS800L + 04678

	IP ≤ 31	IP > 31	25	30	40	50	60	65	75	85
50 x 10	1200 A	1080 A	3	3+2	3+2	3+2	3+4	3+4	-	-
60 x 10	1400 A	1250 A	3	3+2	3+2	3+2	3+4	3+4	3+6	-
80 x 10	1800 A	1600 A	3	3+2	3+2	3+2	3+4	3+4	3+6	-
100 x 10	2150 A	1900 A	3	3	3+2	3+2	3+2	3+2	3+4	3+4

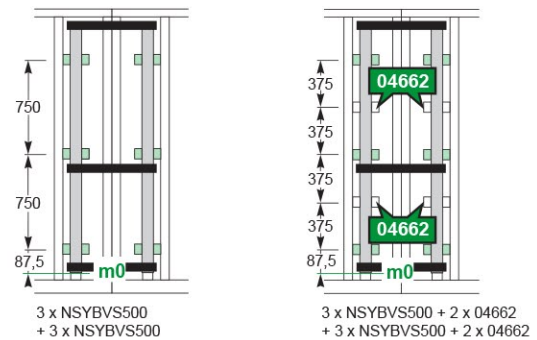
50 x 10	2050 A	1850 A	3	3+2	3+2	3+2	3+4	3+4	3+4	-
60 x 10	2300 A	2000 A	3	3+2	3+2	3+2	3+4	3+4	3+4	3+4
80 x 10	2820 A	2500 A	3	3	3+2	3+2	3+2	3+2	3+4	3+4
100 x 10	3300 A	2900 A	3	3	3+2	3+2	3+2	3+2	3+4	3+4

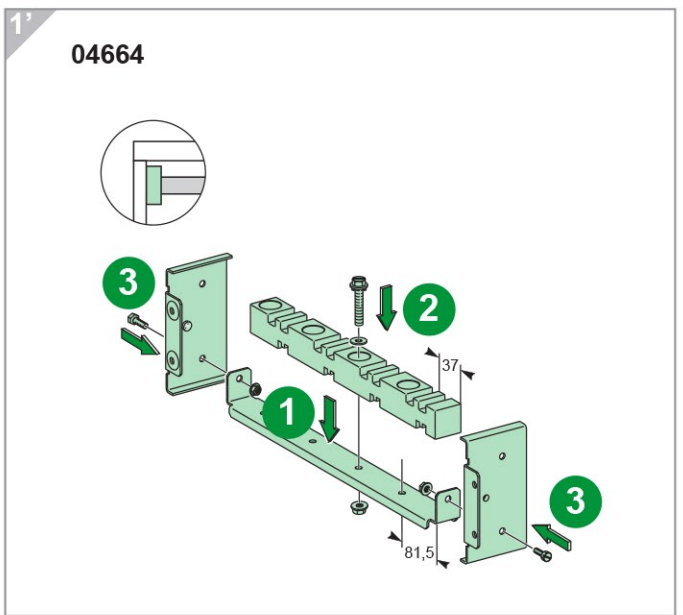
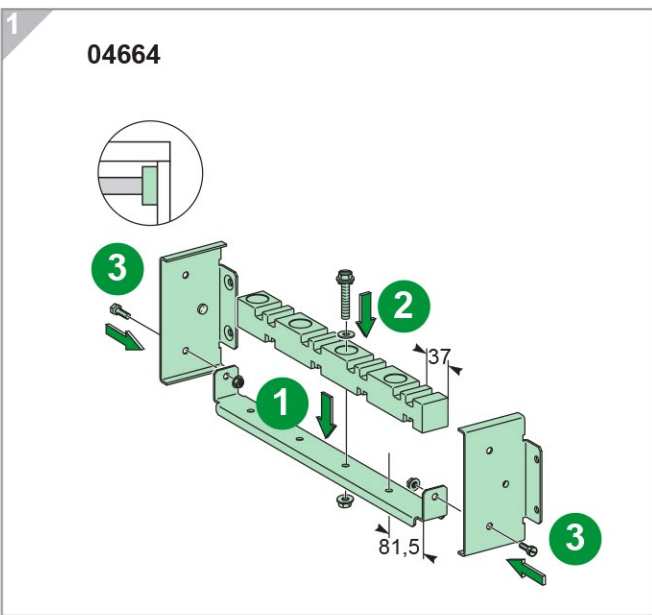
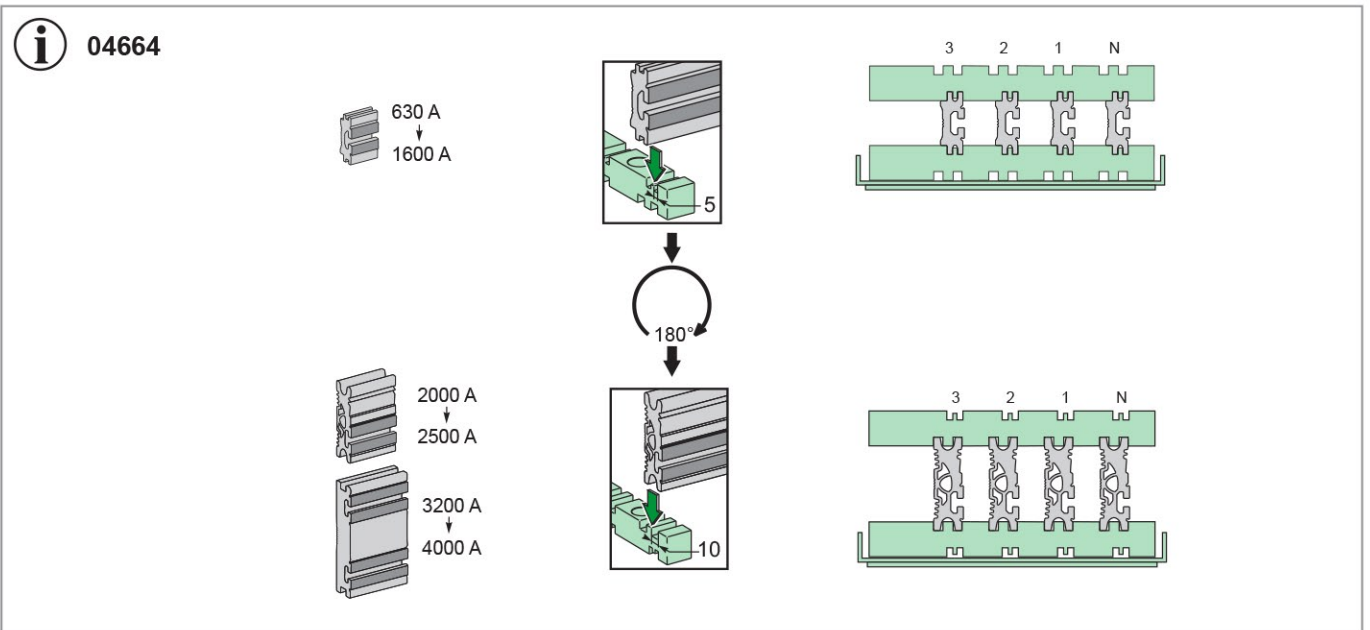
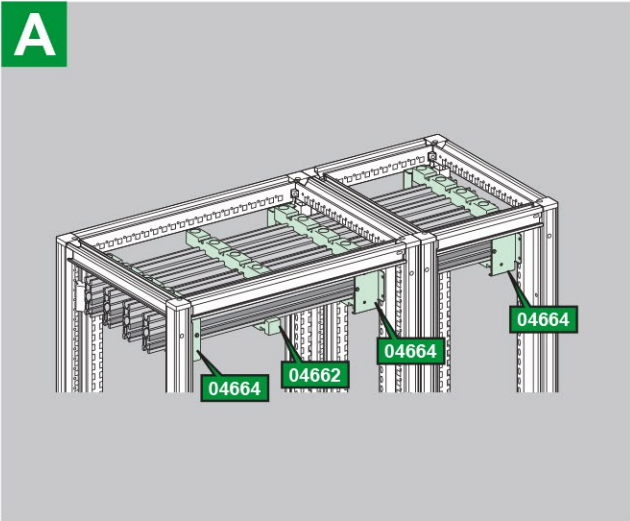
3 = 3 x NSYBVS500
 3+2 = 3 x NSYBVS500 + 2 x 04662
 3+4 = 3 x NSYBVS500 + 4 x 04662
 3+6 = 3 x NSYBVS500 + 6 x 04662

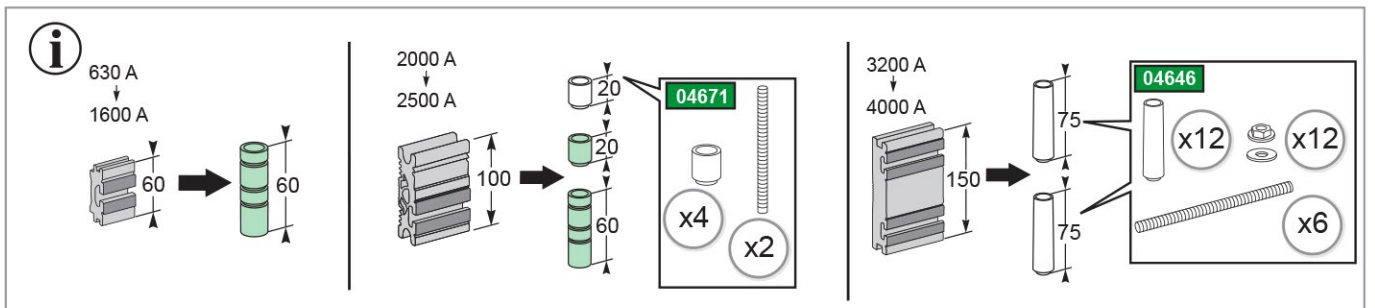
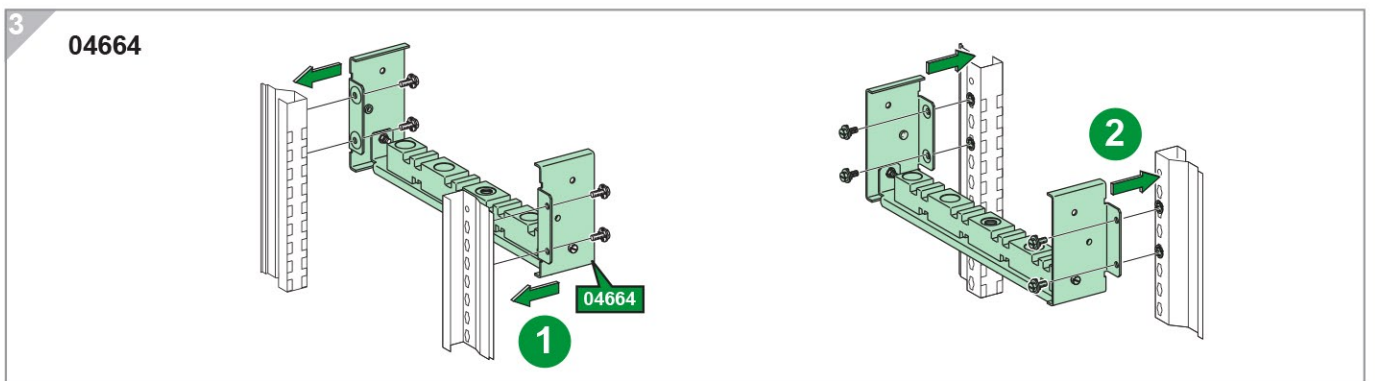
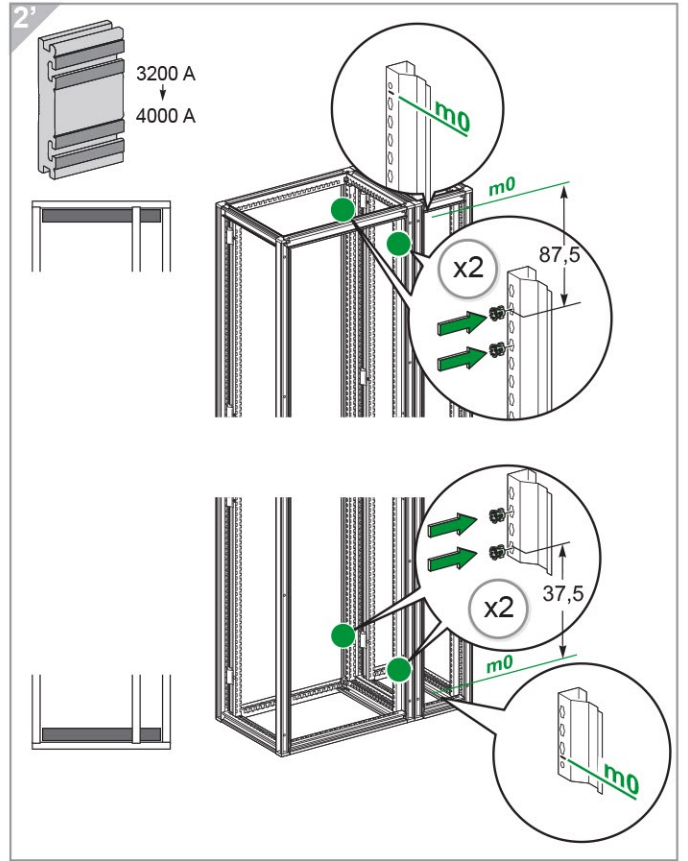
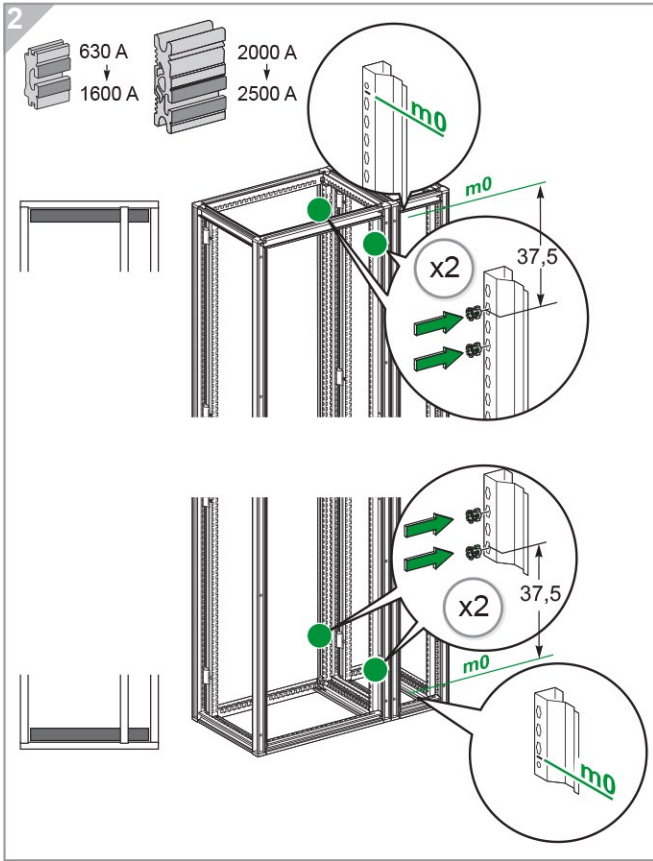
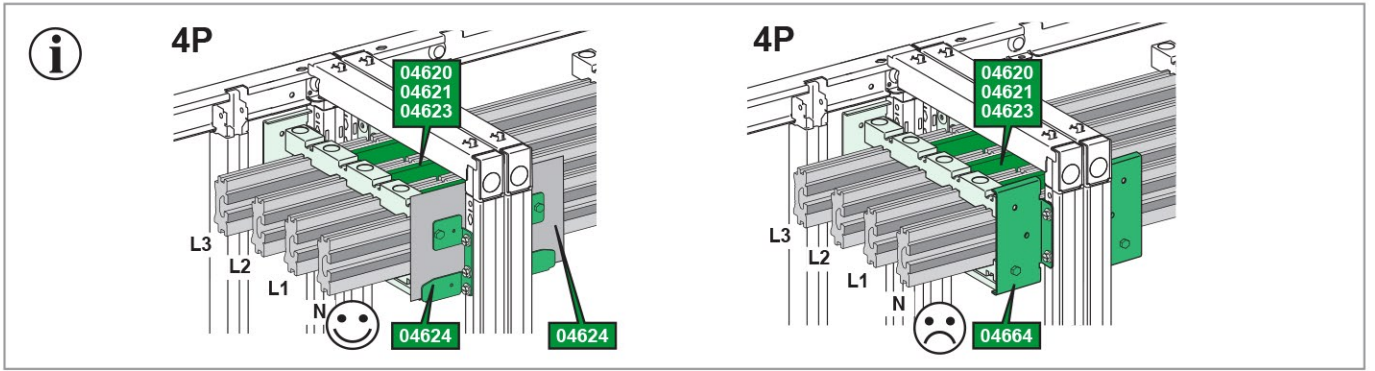


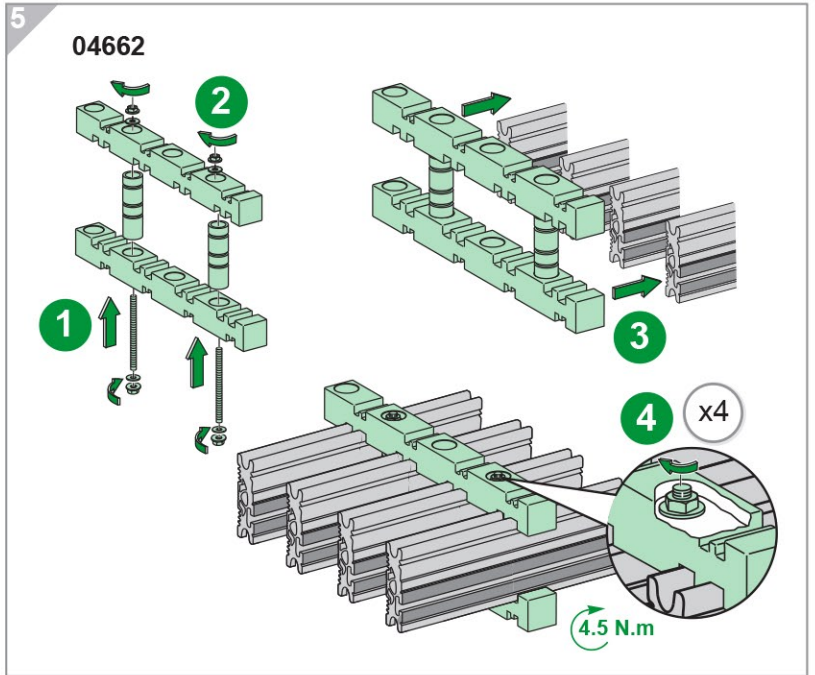
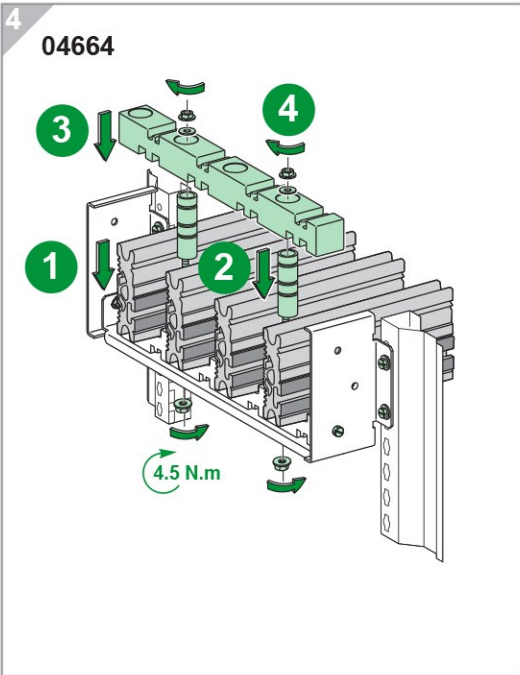
	IP ≤ 31	IP > 31	25	Icw (kA eff. / 1 s)	
				50	60
80 x 10	3200 A	2820 A	2 x 3	60	85

2x3 = 3 x NSYBVS500 + 3 x 04661
 2x(3+2) = 3 x NSYBVS500 + 2 x 04662
 + 3 x NSYBVS500 + 2 x 04662









08406 / 08407 / 08606 / 08607

	IP ≤ 31		IP > 31		Icw (kA eff. / 1 s)							
	15	25	30	40	50	60	65	75	85			
04560	630 A	530 A	2	2	2	-	-	-	-	-	-	
04561	800 A	680 A	2	2	2	-	-	-	-	-	-	
04562	1000 A	850 A	2	2	2	2	-	-	-	-	-	
04563	1250 A	1050 A	2	2	2	2	2	2+1	-	-	-	
04564	1650 A	1480 A	2	2	2	2	2	2+1	2+1	2+1	2+1	

2 = 2 x 04664
2+1 = 2 x 04664 + 1 x 04662

08406 / 08407 / 08606 / 08607

	IP ≤ 31		IP > 31		Icw (kA eff. / 1 s)							
	15	25	30	40	50	60	65	75	85	100		
04565	2000 A	1650 A	2	2	2	2	2	2	2+1	2+1	2+1	2+2
04566	2440 A	2100 A	2	2	2	2	2	2	2+1	2+1	2+1	2+2
04567	3200 A	2800 A	2	2	2	2	2	2	2+1	2+1	2+1	2+2
04568	3620 A	3350 A	2	2	2	2	2	2	2+1	2+1	2+1	2+2

2 = 2 x 04664
2+1 = 2 x 04664 + 1 x 04662
2+2 = 2 x 04664 + 2 x 04662

04560 / 04561
04562 / 04563
04564

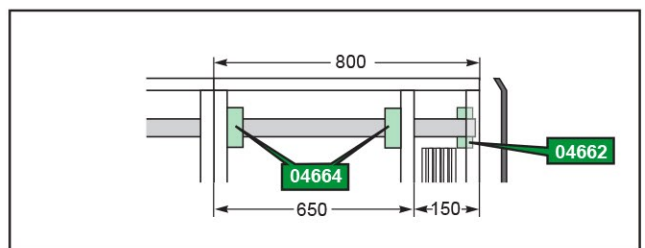
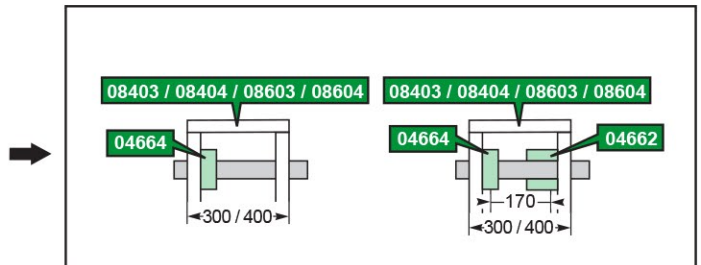
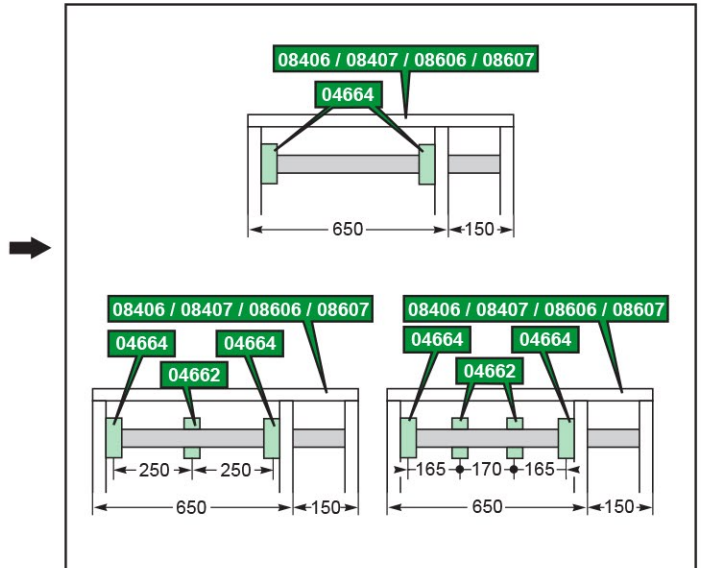
	Icw (kA eff. / 1 s)								
	15	25	30	40	50	60	65	75	85
08403 / 08603	1	1	1	1	1	1	1+1	1+1	1+1
08404 / 08604	1	1	1	1	1	1+1	1+1	1+1	1+1

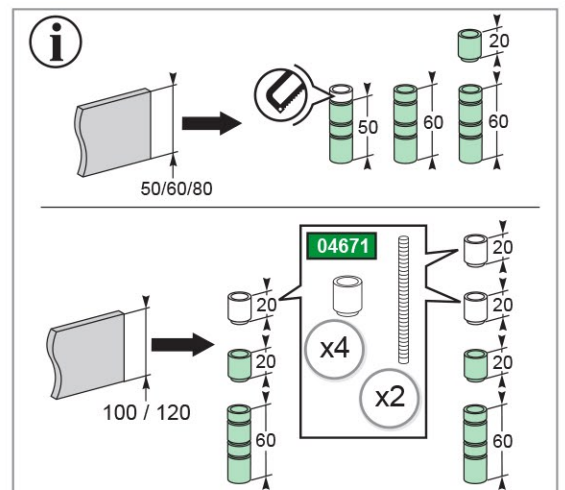
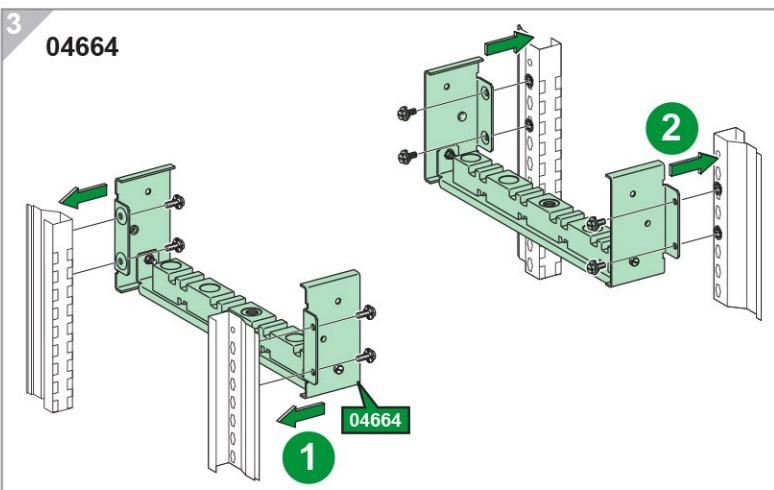
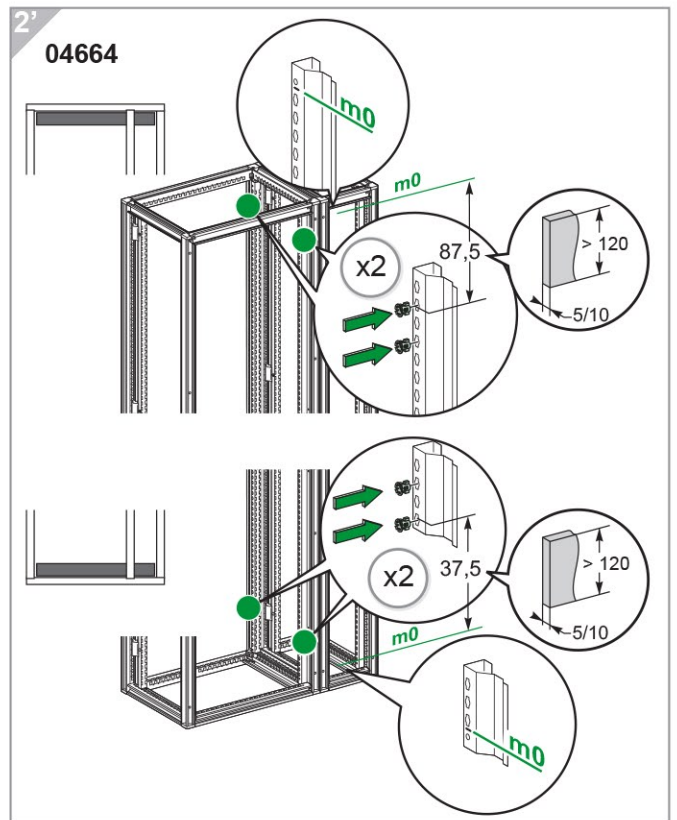
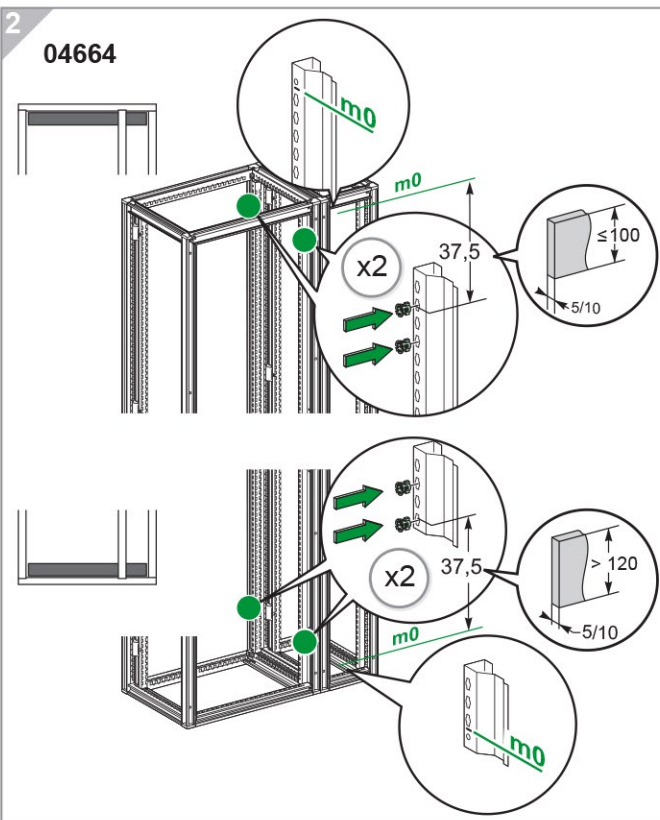
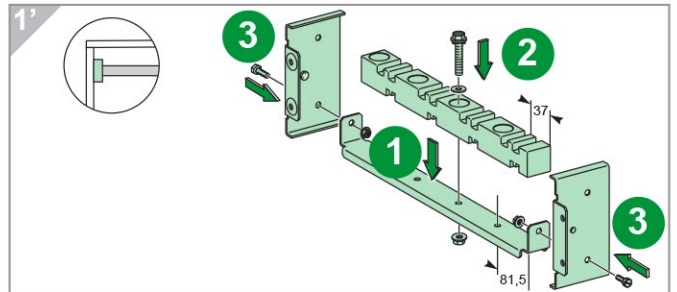
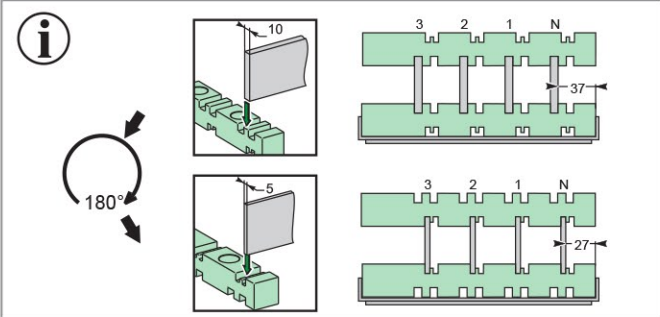
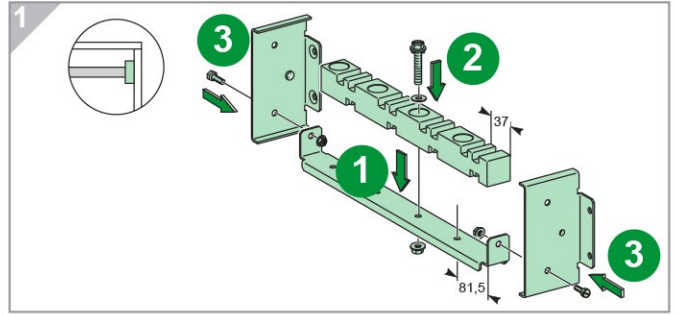
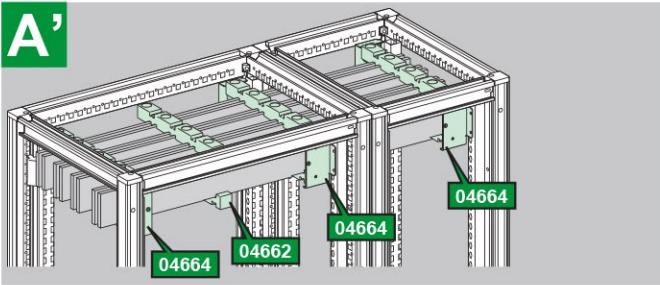
1 = 1 x 04664
1+1 = 1 x 04664 + 1 x 04662

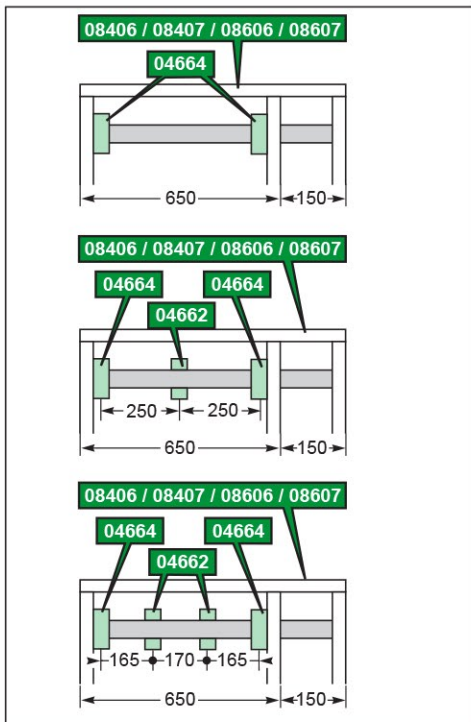
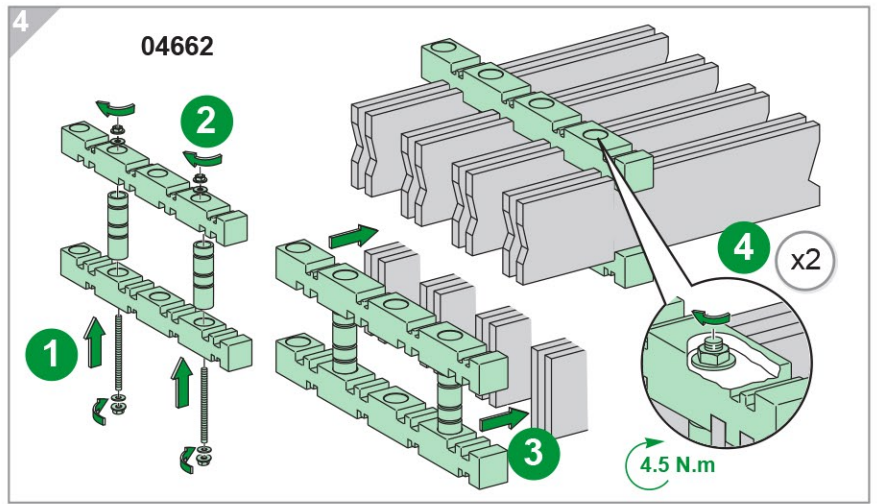
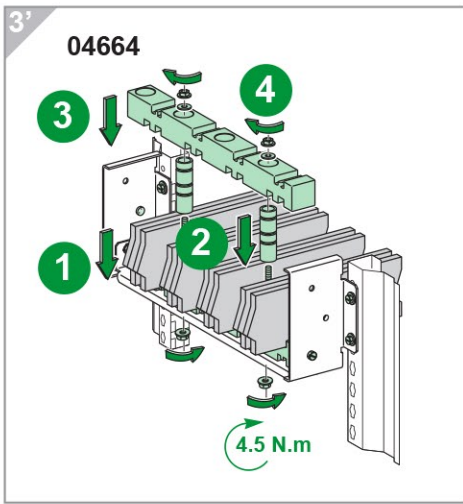
04565 / 04566
04567 / 04568

	Icw (kA eff. / 1 s)									
	15	25	30	40	50	60	65	75	85	100
08403 / 08603	1	1	1	1	1	1	1+1	1+1	1+1	1+1
08404 / 08604	1	1	1	1	1	1+1	1+1	1+1	1+1	1+1

1 = 1 x 04664
1+1 = 1 x 04664 + 1 x 04662







08406 / 08407 / 08606 / 08607

	IP ≤ 31	IP > 31	I _{cw} (kA eff. / 1 s)				
			15	25	30	40	50
60 x 5	800 A	750 A	2	2+1	2+1	2+1	-
80 x 5	1000 A	900 A	2	2	2+1	2+1	2+1

60 x 5 1400 A 1250 A 2 2 2 2+1 2+1
80 x 5 1800 A 1600 A 2 2 2 2+1 2+1

2 = 2 x 04664
2+1 = 2 x 04664 + 1 x 04662

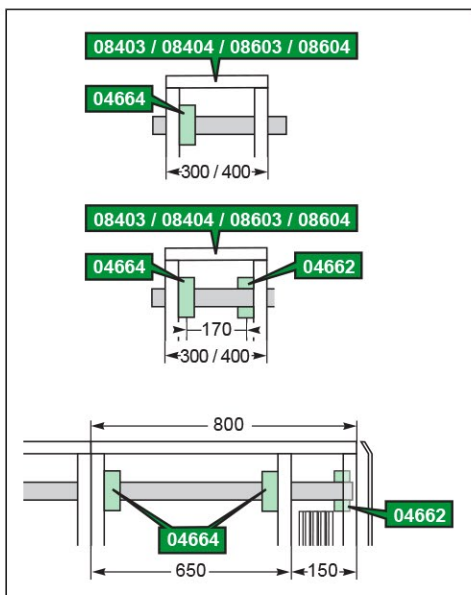
08406 / 08407 / 08606 / 08607

	IP ≤ 31	IP > 31	I _{cw} (kA eff. / 1 s)							
			25	30	40	50	60	65	75	85
80 x 10	1800 A	1600 A	2	2	2	2+1	2+1	2+1	2+2	-

08406 / 08407 / 08606 / 08607

	IP ≤ 31	IP > 31	I _{cw} (kA eff. / 1 s)							
			25	30	40	50	60	65	75	85
50 x 10	2050 A	1850 A	2	2	2	2+1	2+1	2+1	2+1	-
60 x 10	2300 A	2000 A	2	2	2	2+1	2+1	2+1	2+1	2+1
80 x 10	2820 A	2500 A	2	2	2	2+1	2+1	2+1	2+1	2+1
100 x 10	3300 A	2900 A	2	2	2	2	2+1	2+1	2+1	2+1

2 = 2 x 04664
2+1 = 2 x 04664 + 1 x 04662
2+2 = 2 x 04664 + 2 x 04662



08403 / 08603

	I _{cw} (kA eff. / 1 s)				
	15	25	30	40	50
5	1	1	1+1	1+1	1+1

08404 / 08604

	I _{cw} (kA eff. / 1 s)				
	15	25	30	40	50
5	1	1	1+1	1+1	1+1

1 = 1 x 04664
1+1 = 1 x 04664 + 1 x 04662

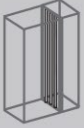
08403 / 08603

	I _{cw} (kA eff. / 1 s)							
	25	30	40	50	60	65	75	85
10	1	1	1	1	1+1	1+1	1+1	1+1

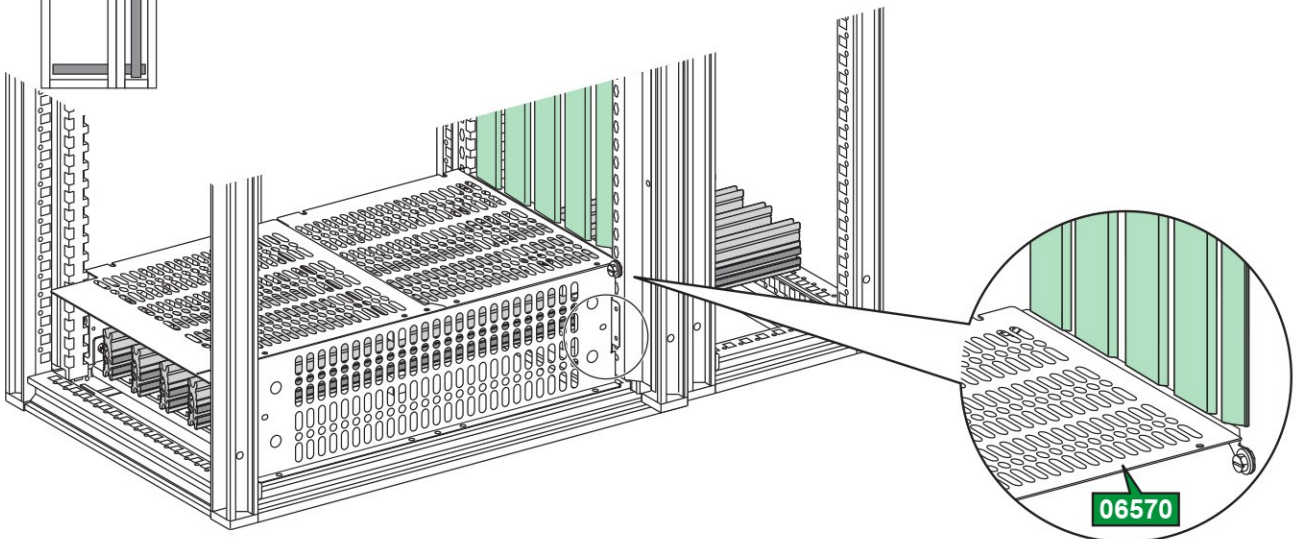
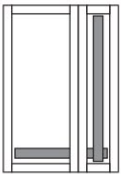
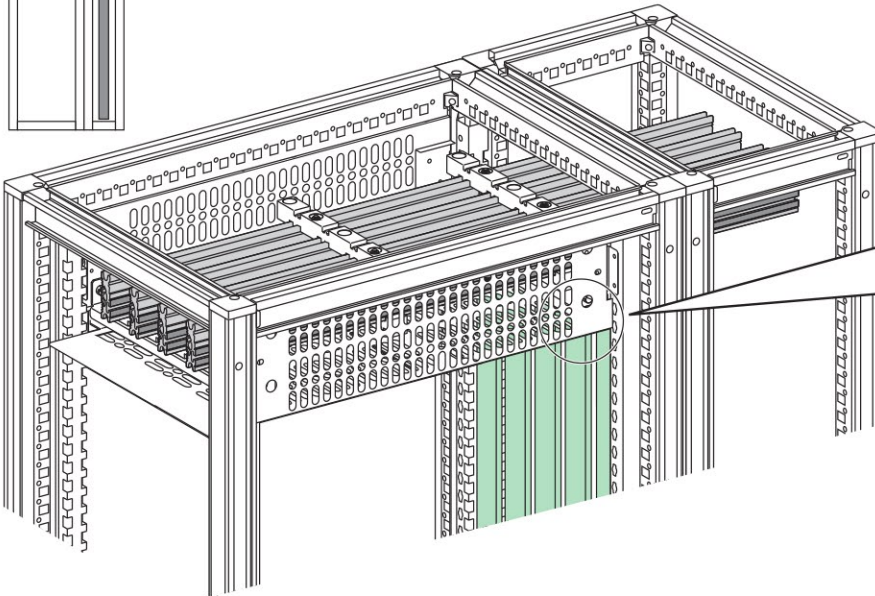
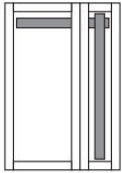
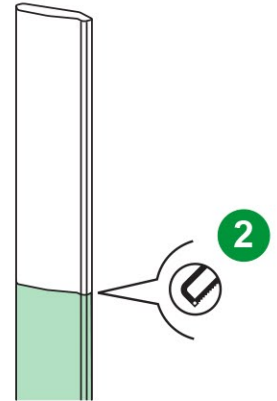
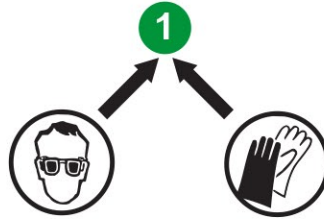
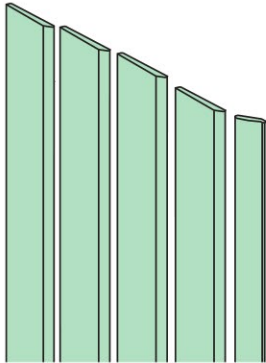
08404 / 08604

	I _{cw} (kA eff. / 1 s)							
	25	30	40	50	60	65	75	85
10	1	1	1	1+1	1+1	1+1	1+1	1+1

1 = 1 x 04664
1+1 = 1 x 04664 + 1 x 04662

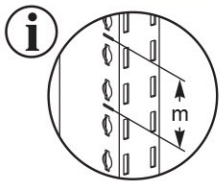
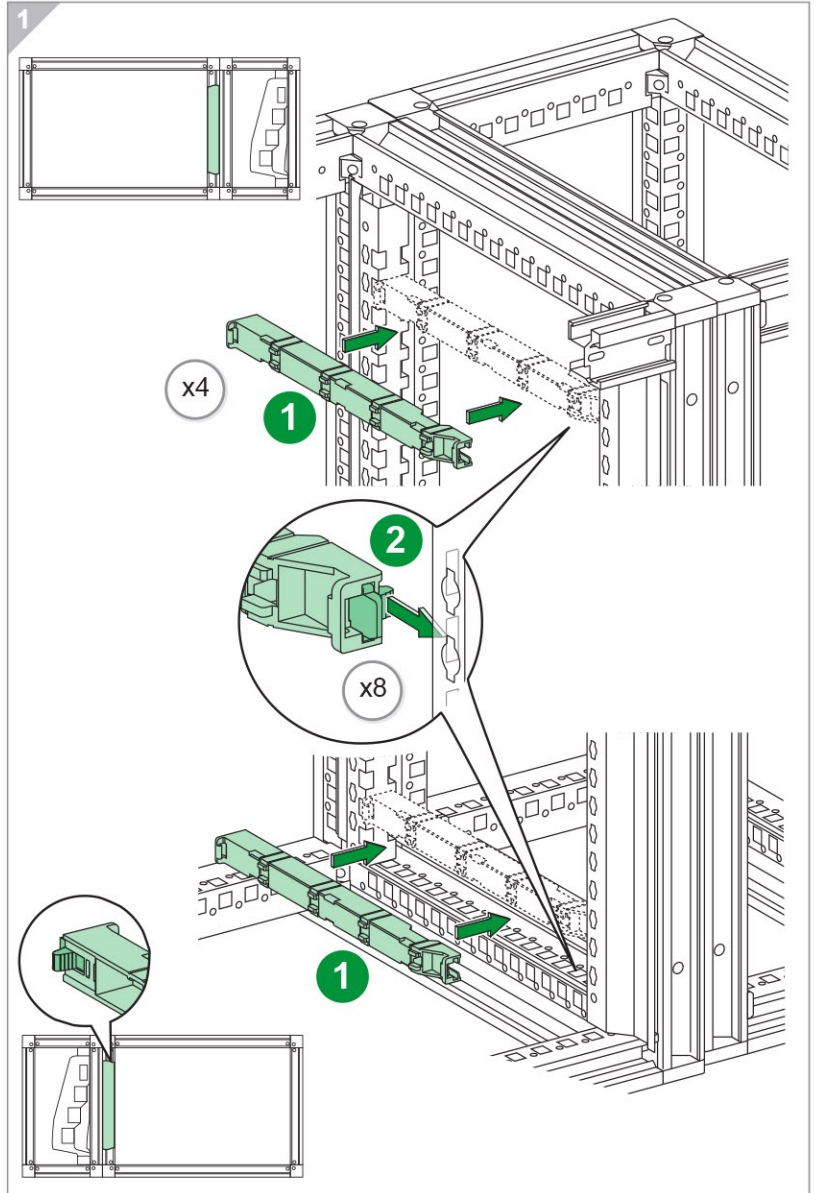
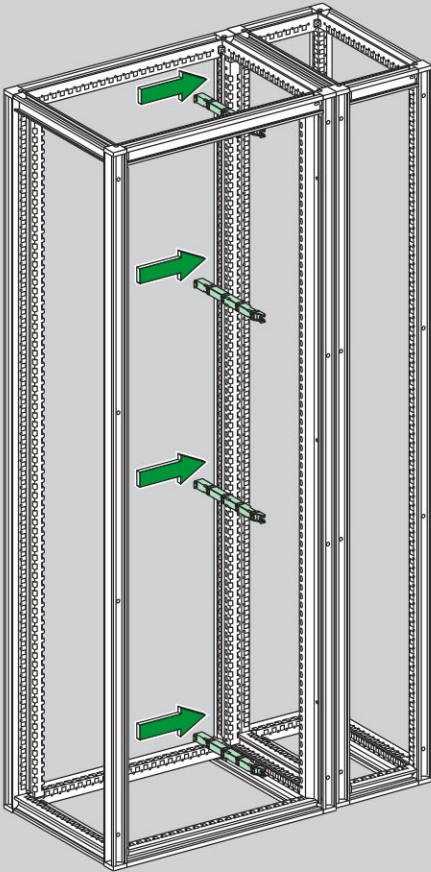


06545

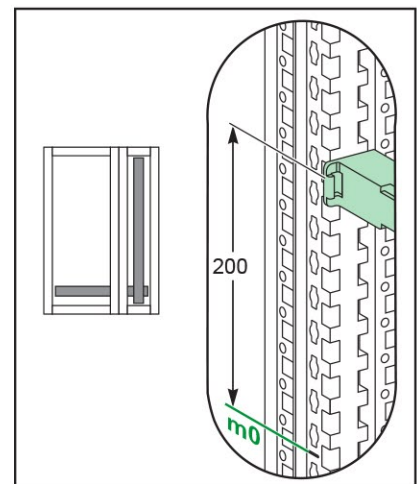
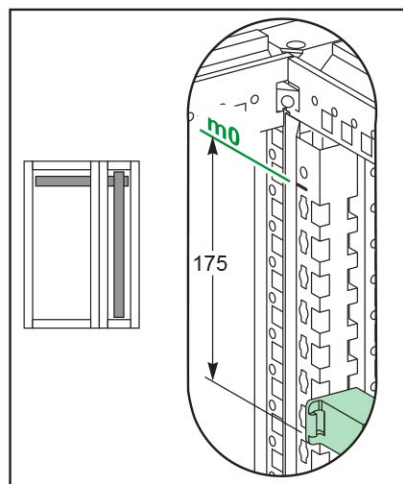
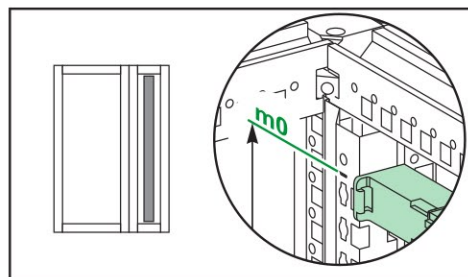
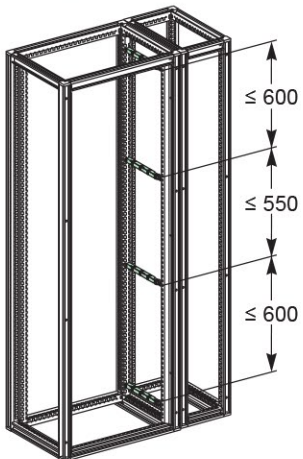


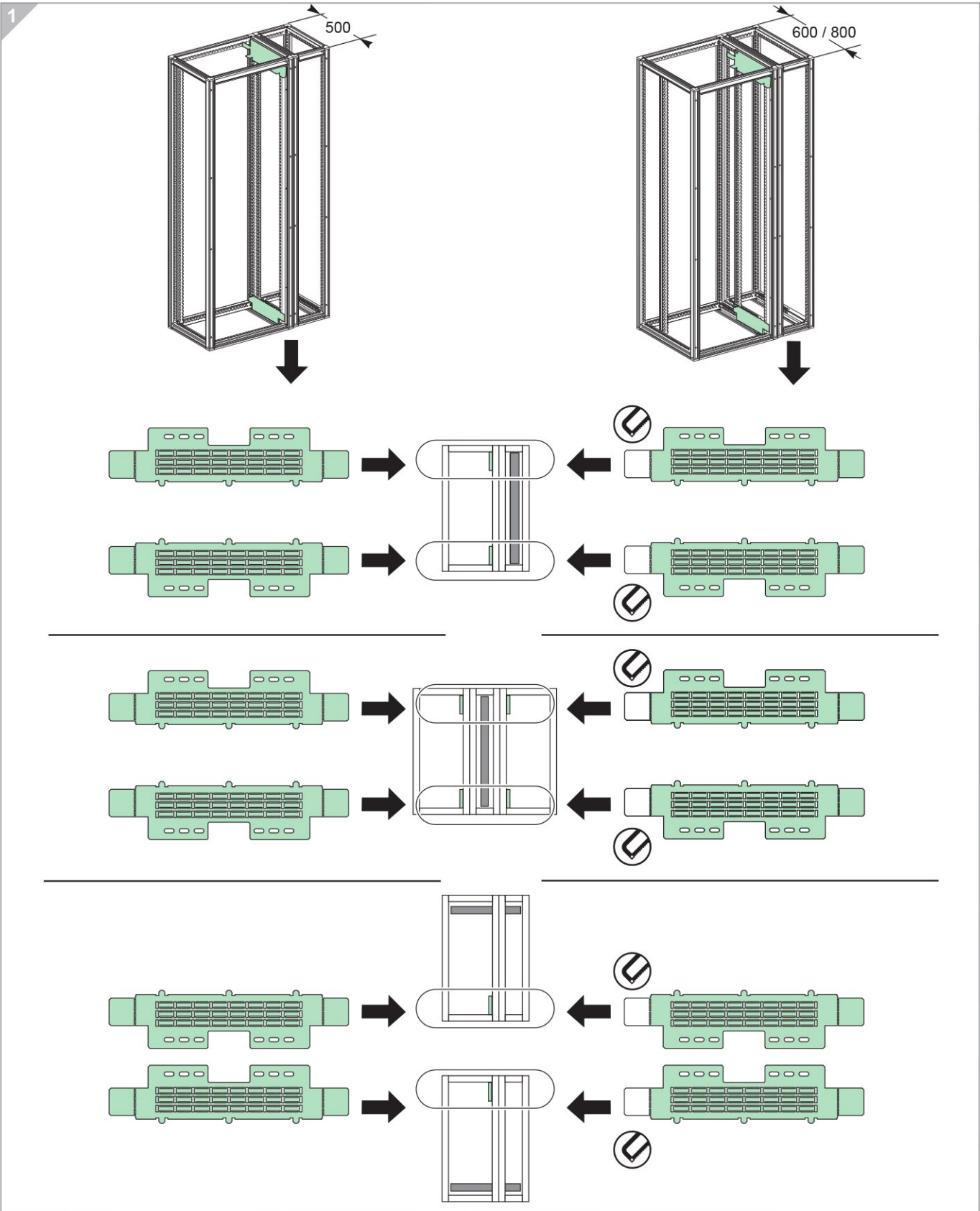
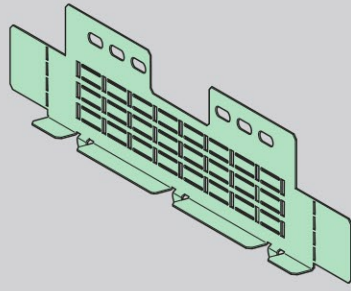
B

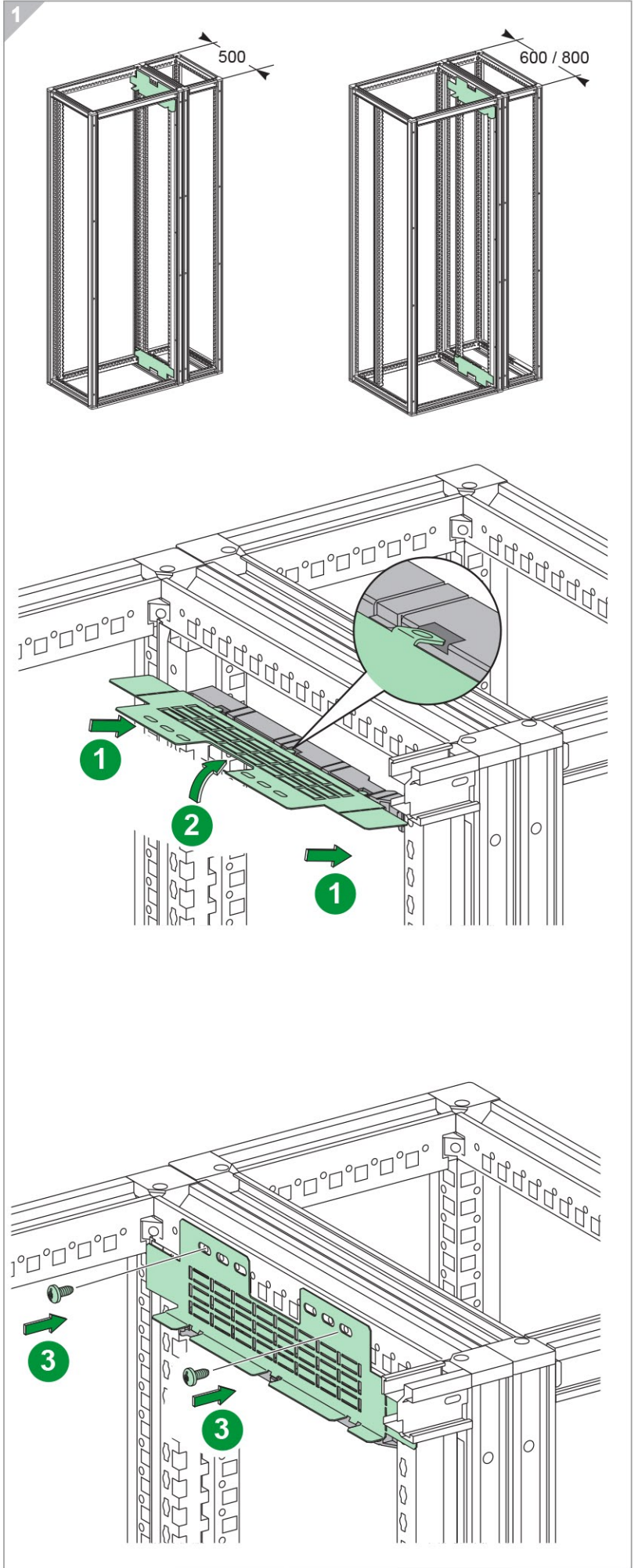
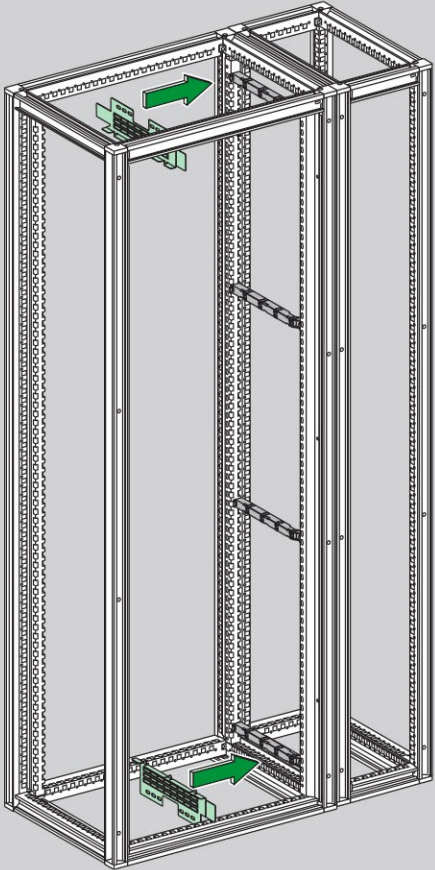
06545

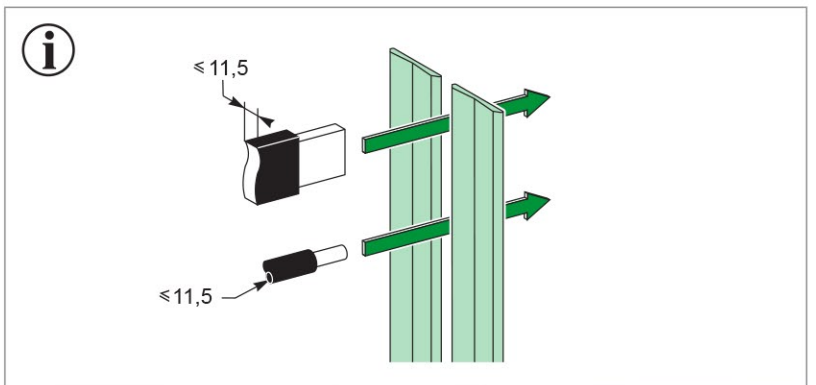
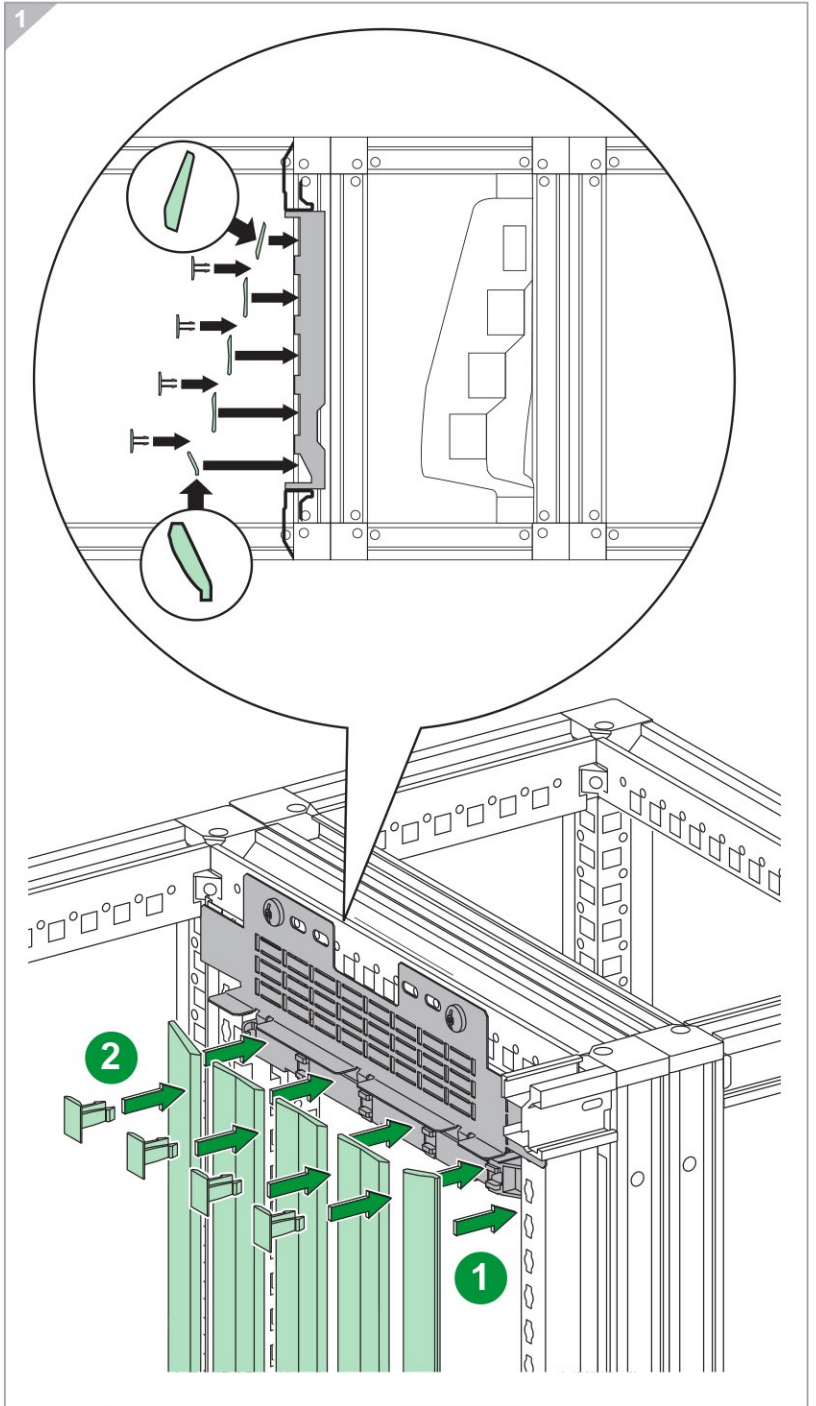
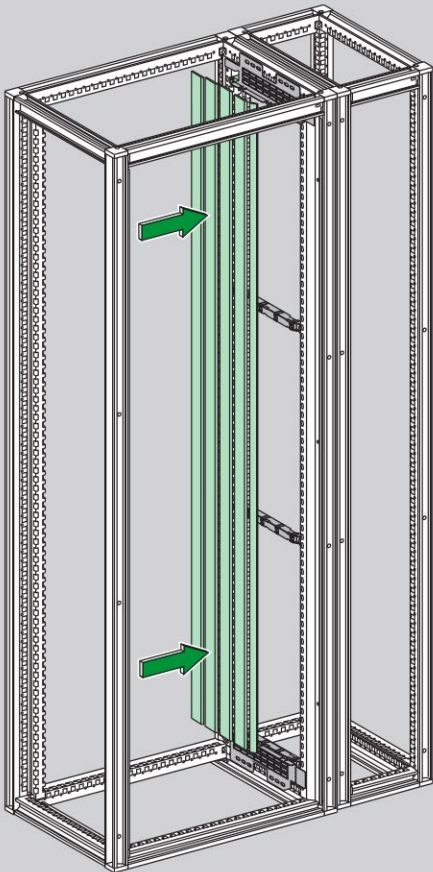


m = 50 mm



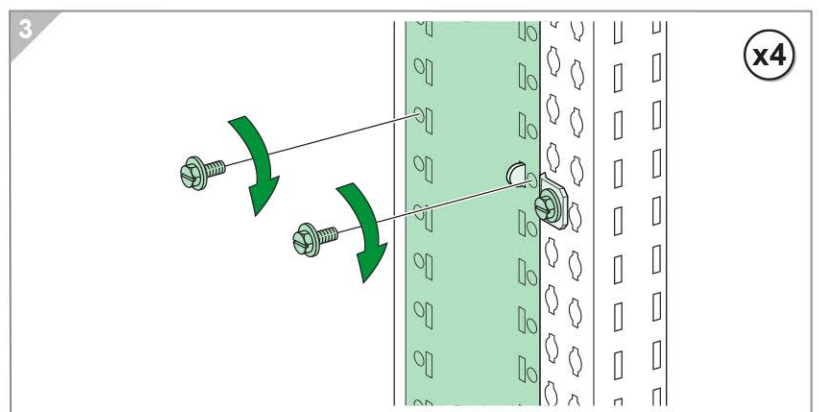
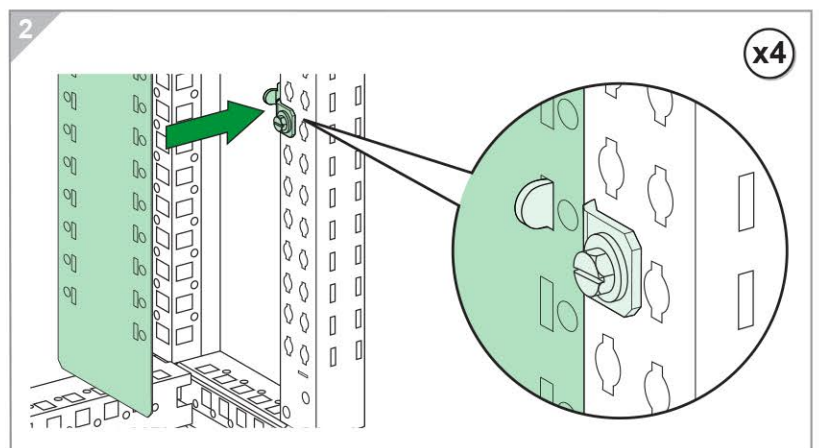
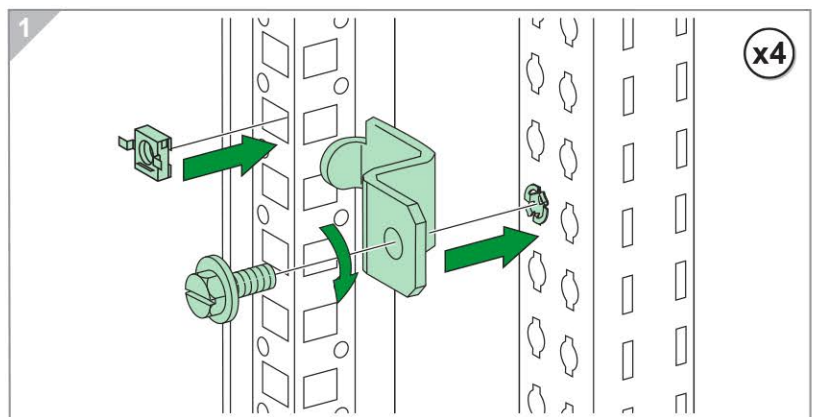
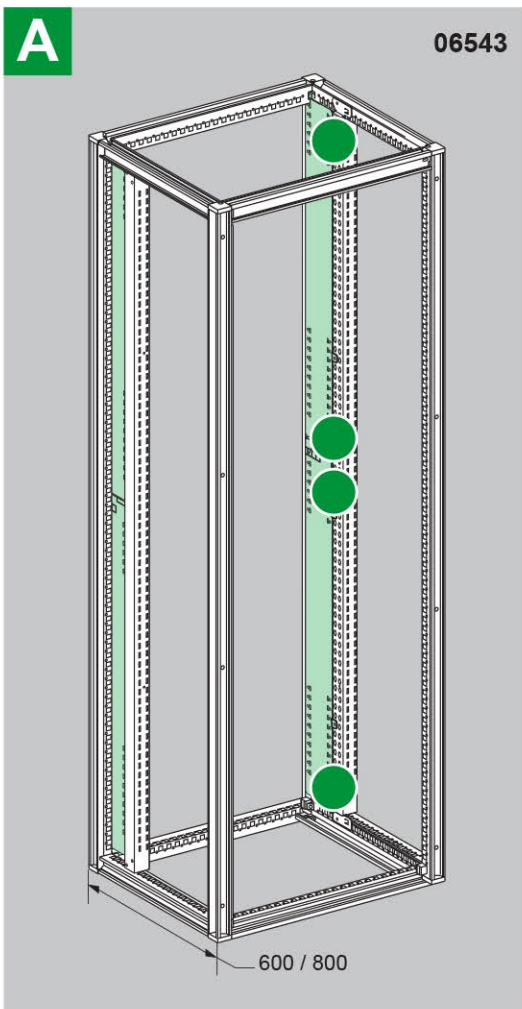
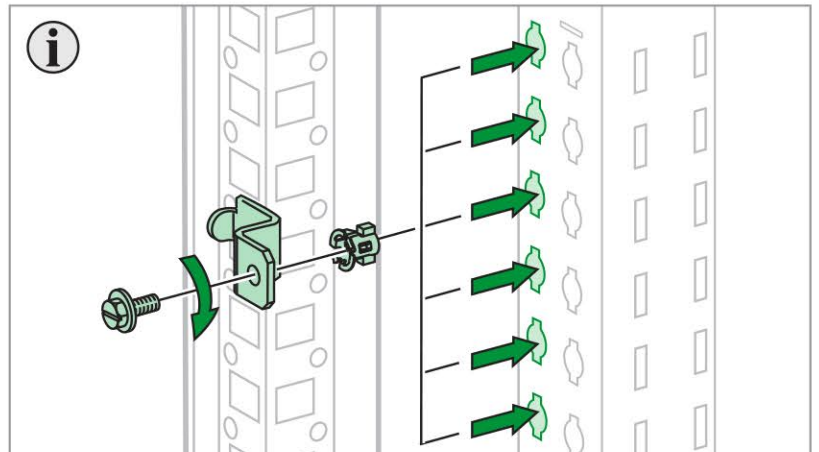
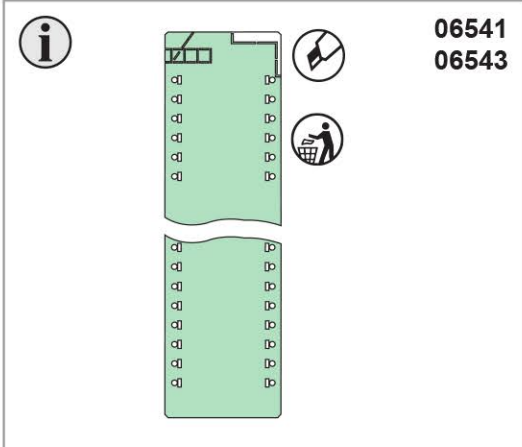


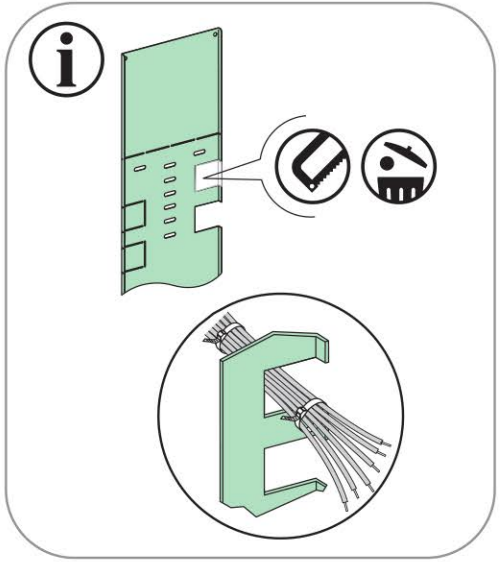
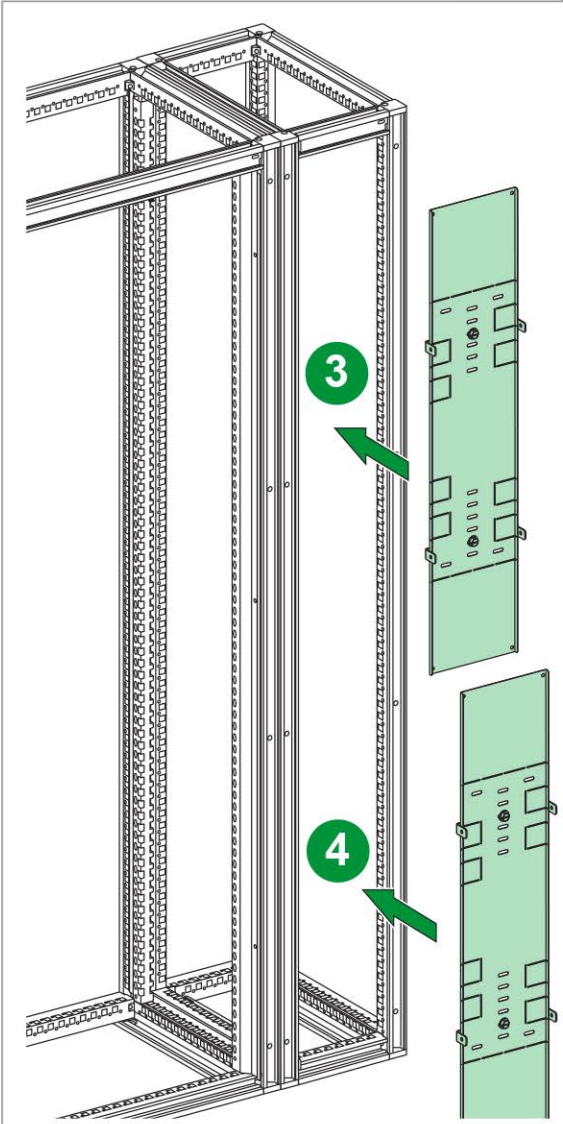
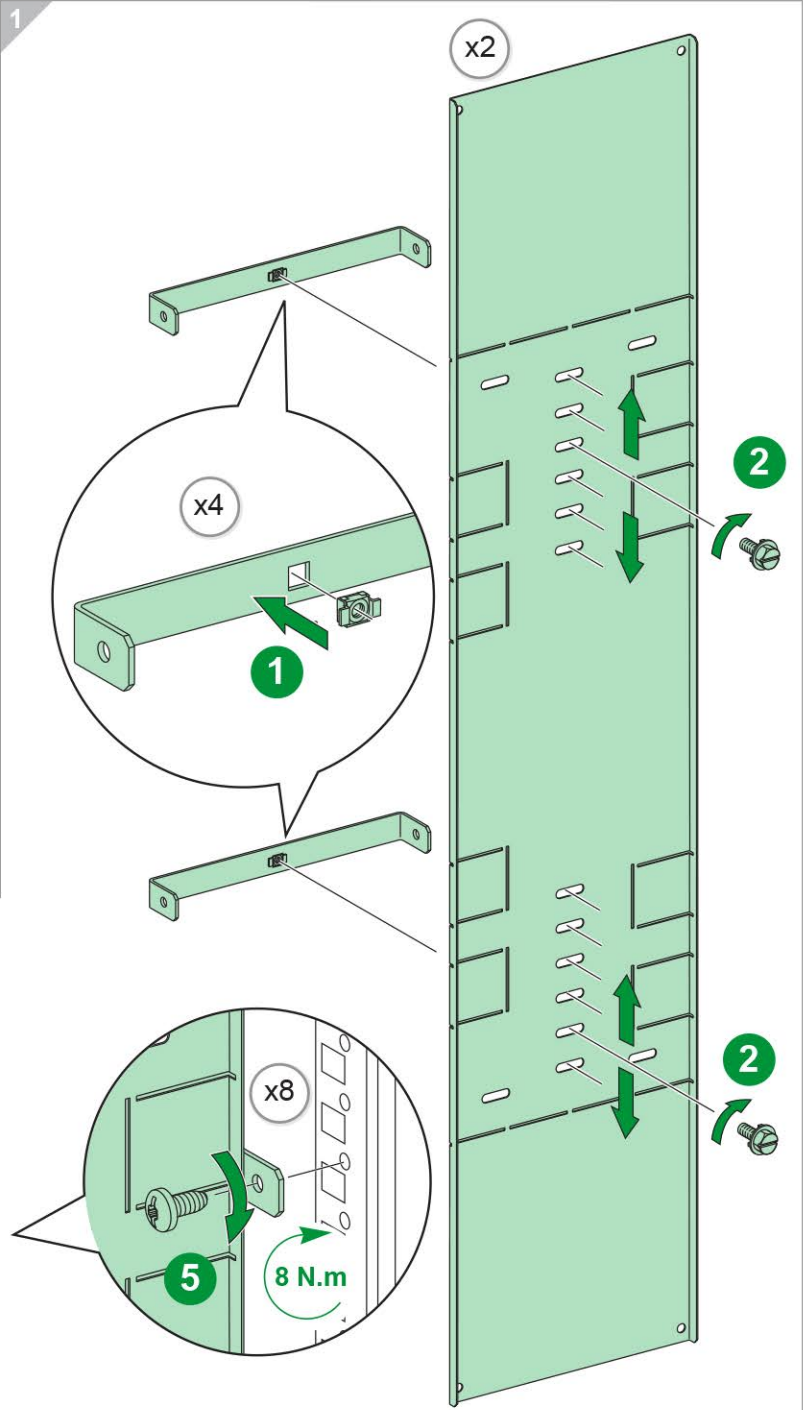
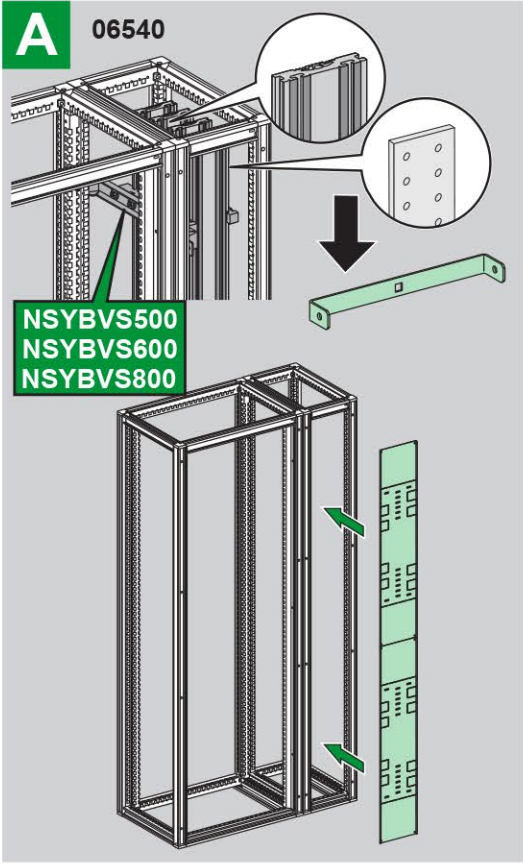




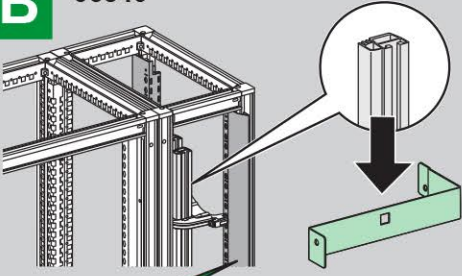


06541
06543

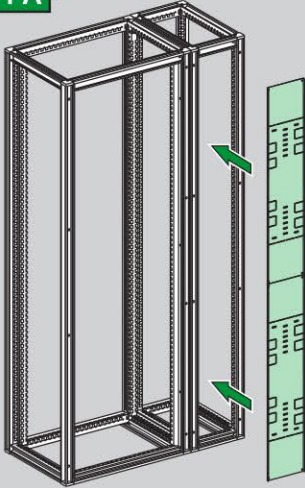




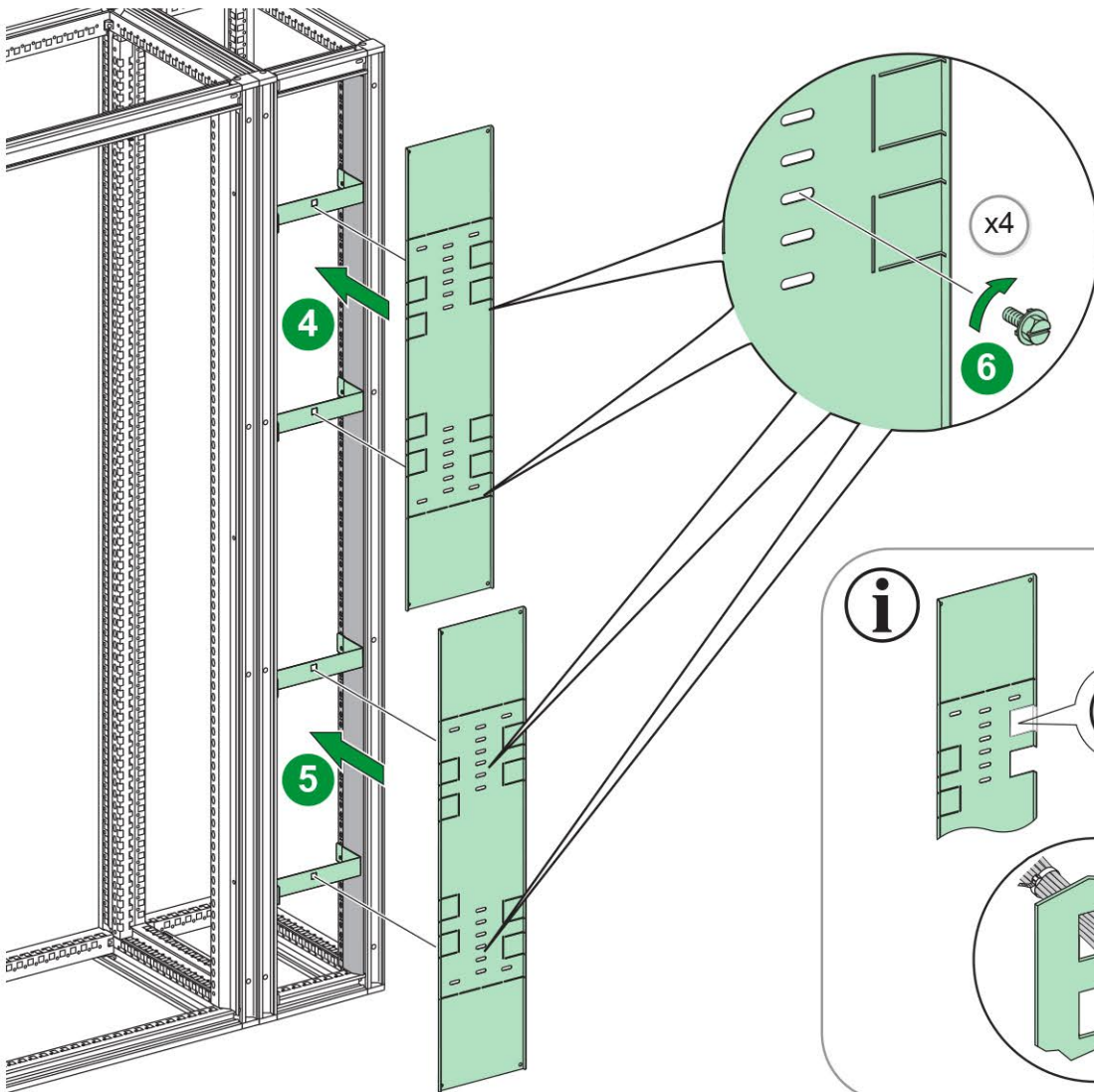
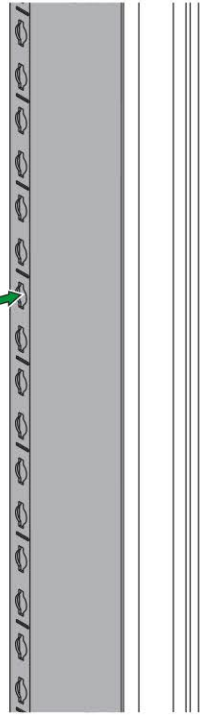
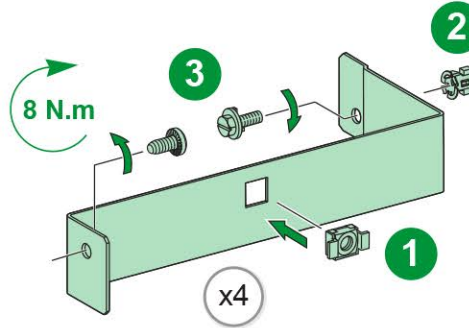
B 06540



NSYSFPA



1

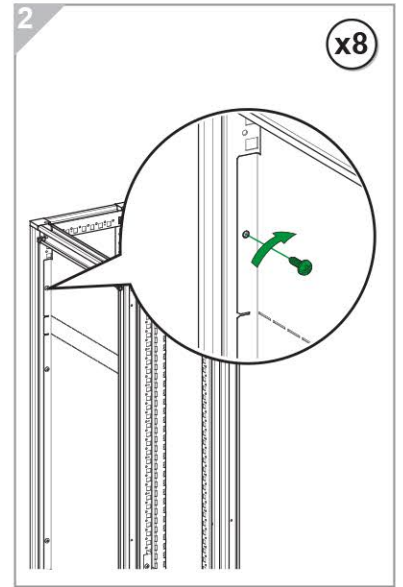
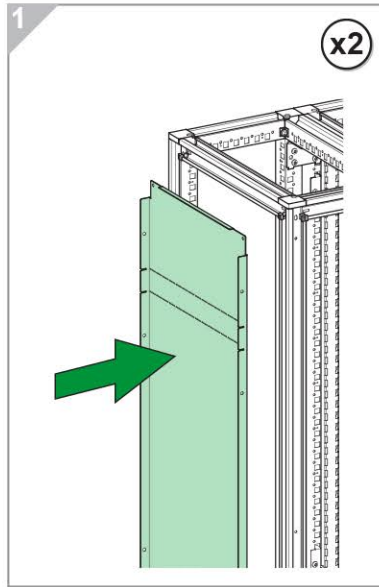
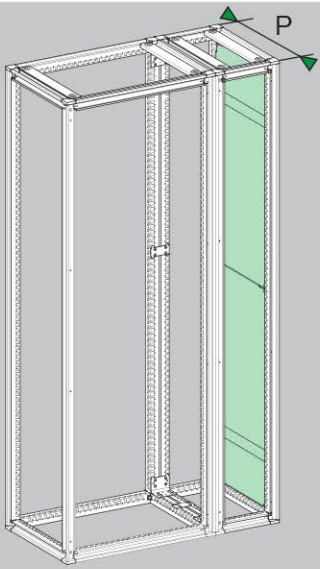




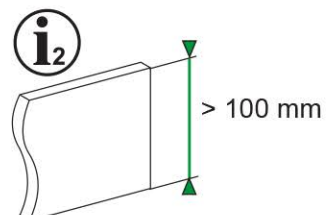
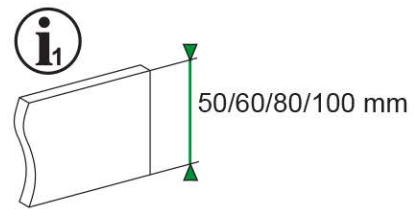
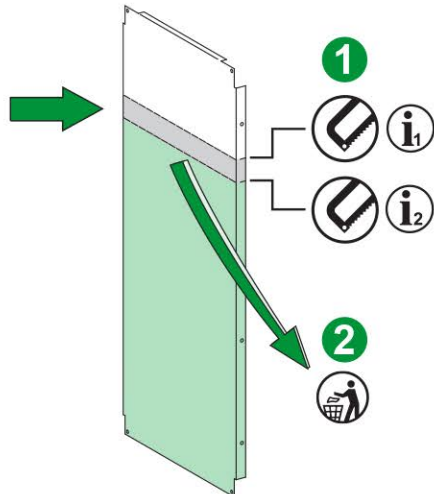
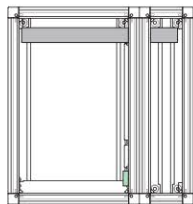
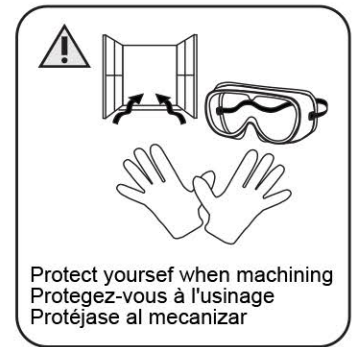
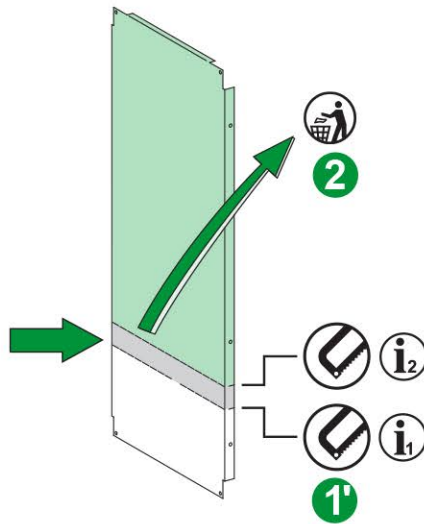
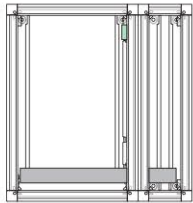
06555
06565
06558

A

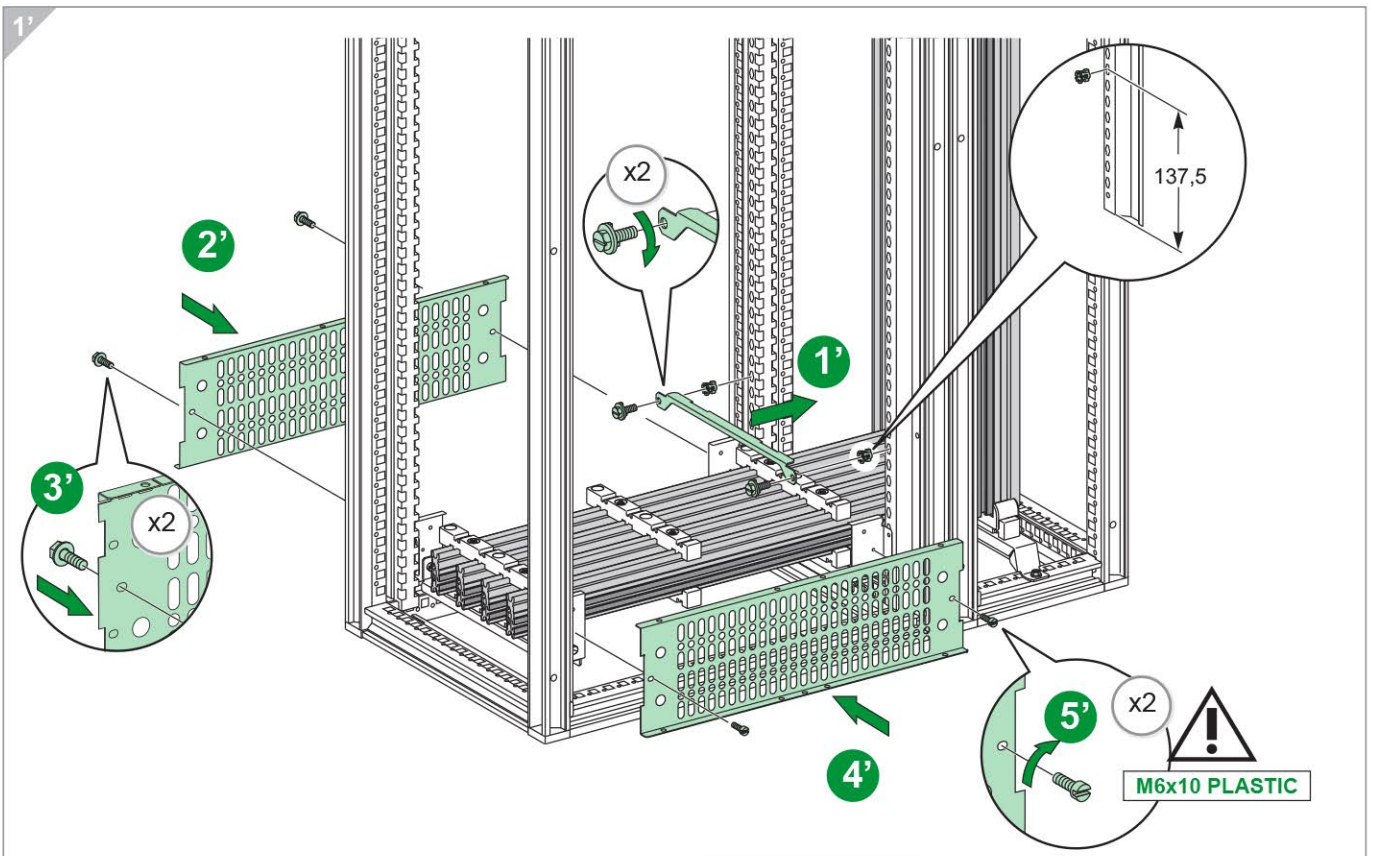
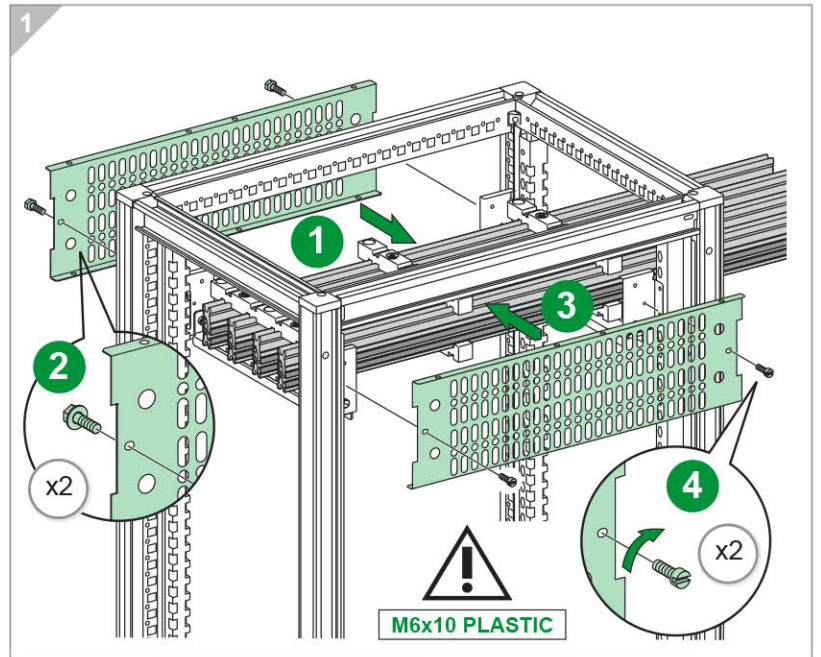
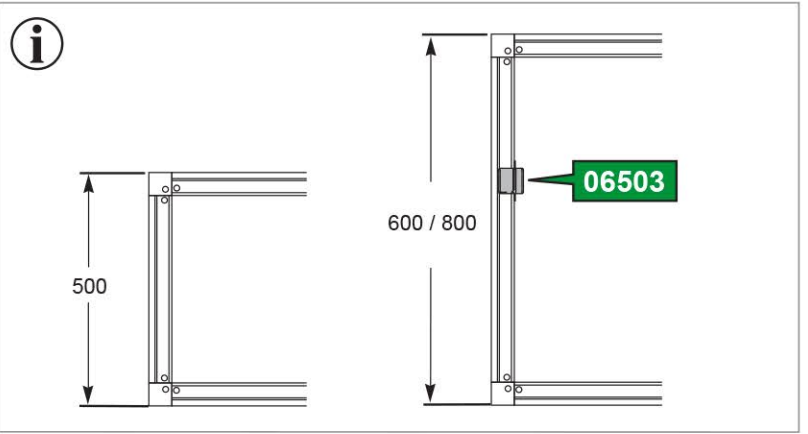
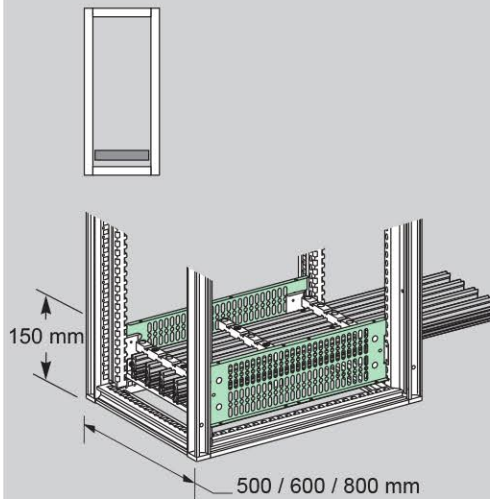
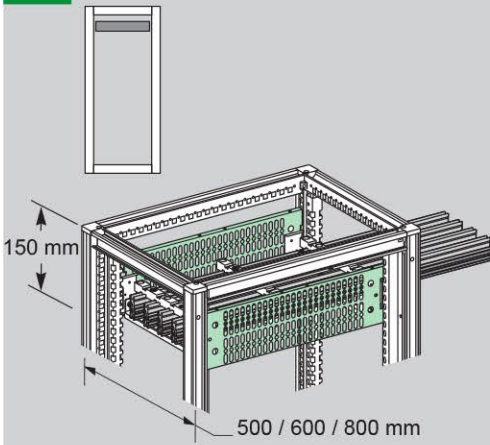
06555 P=500
06565 P=600
06558 P=800



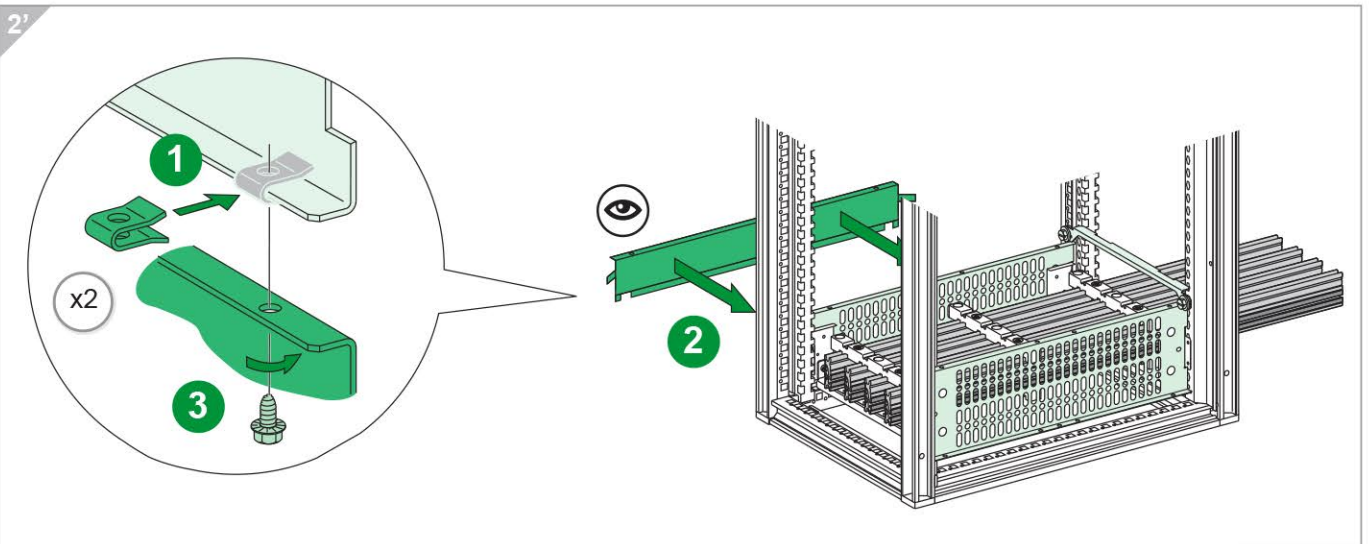
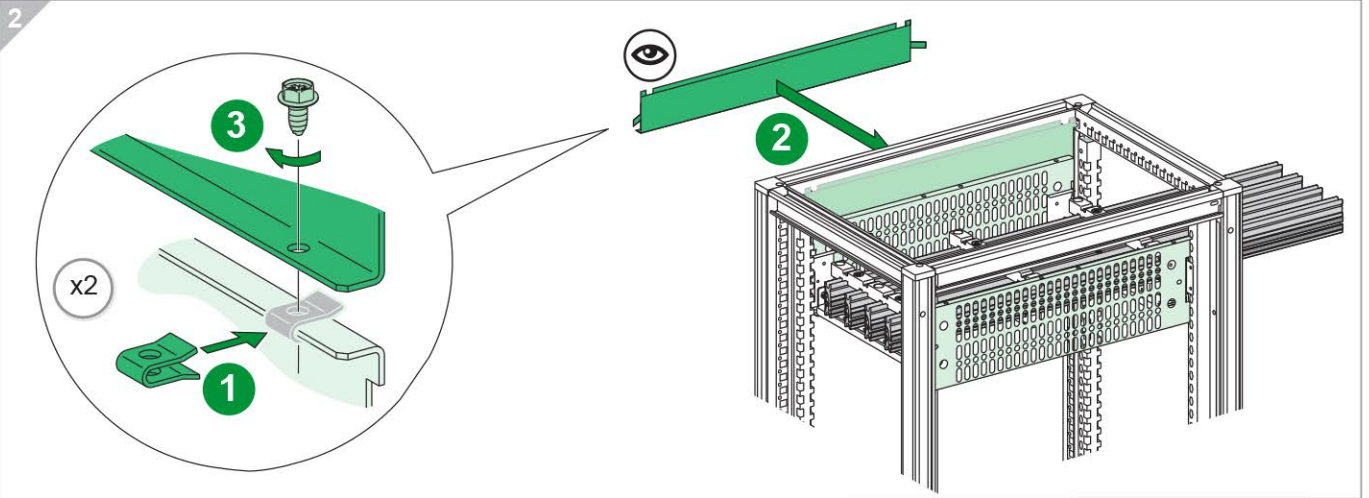
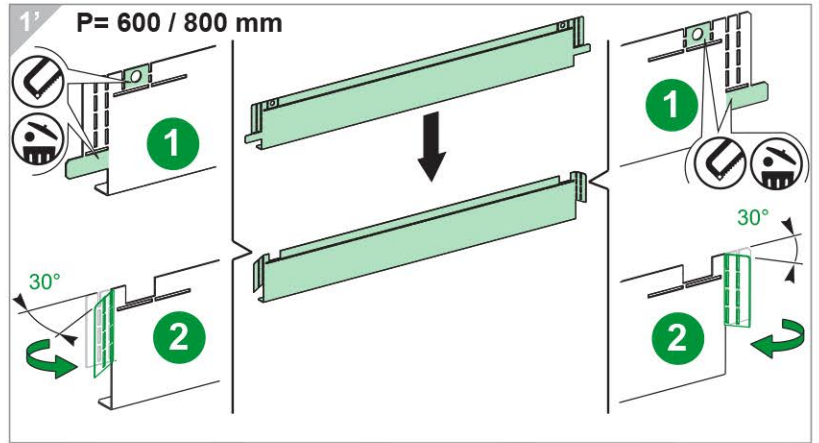
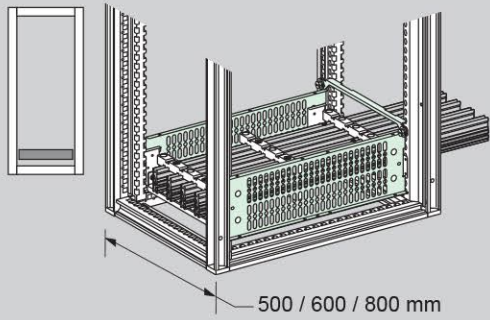
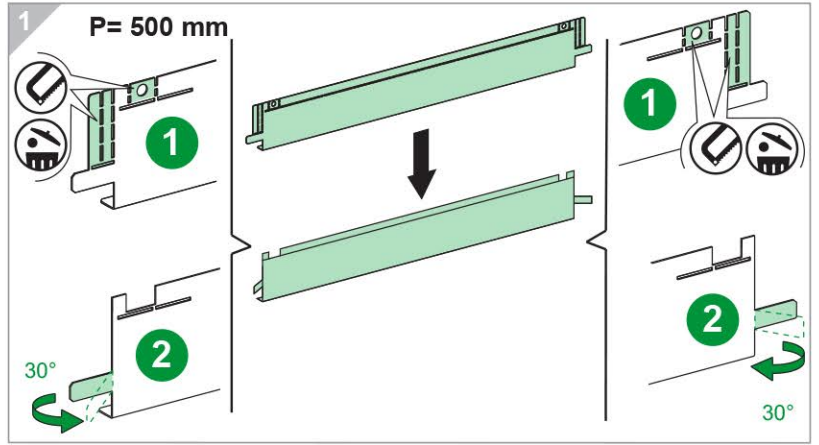
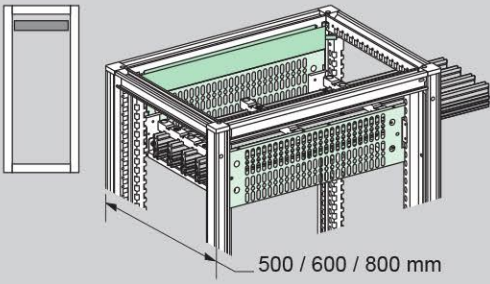
i



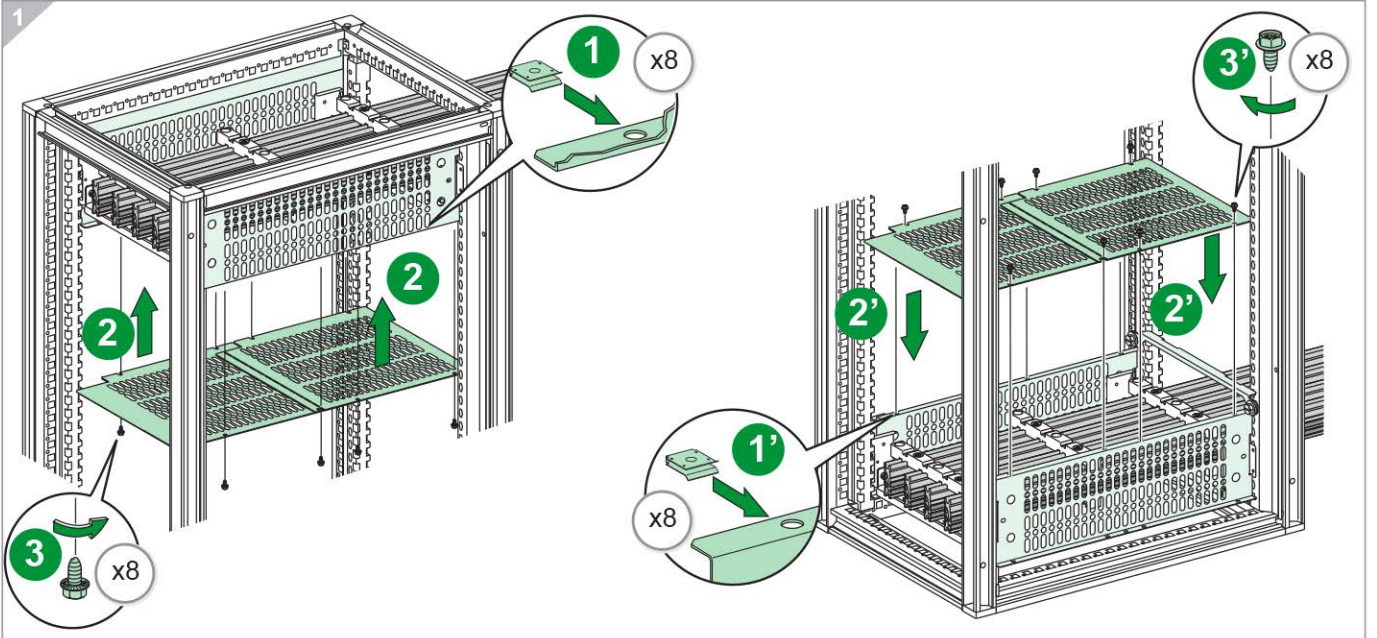
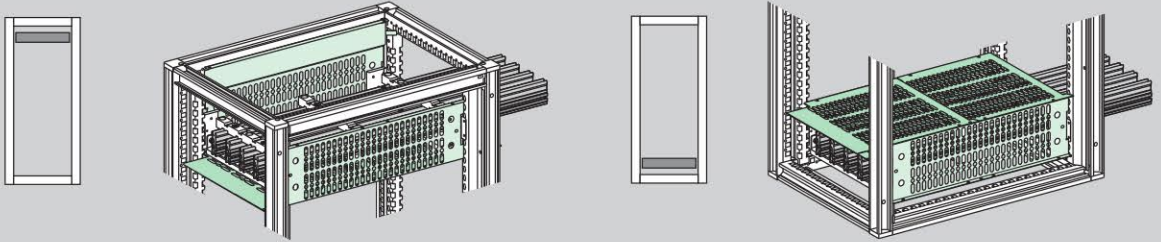
A 06570



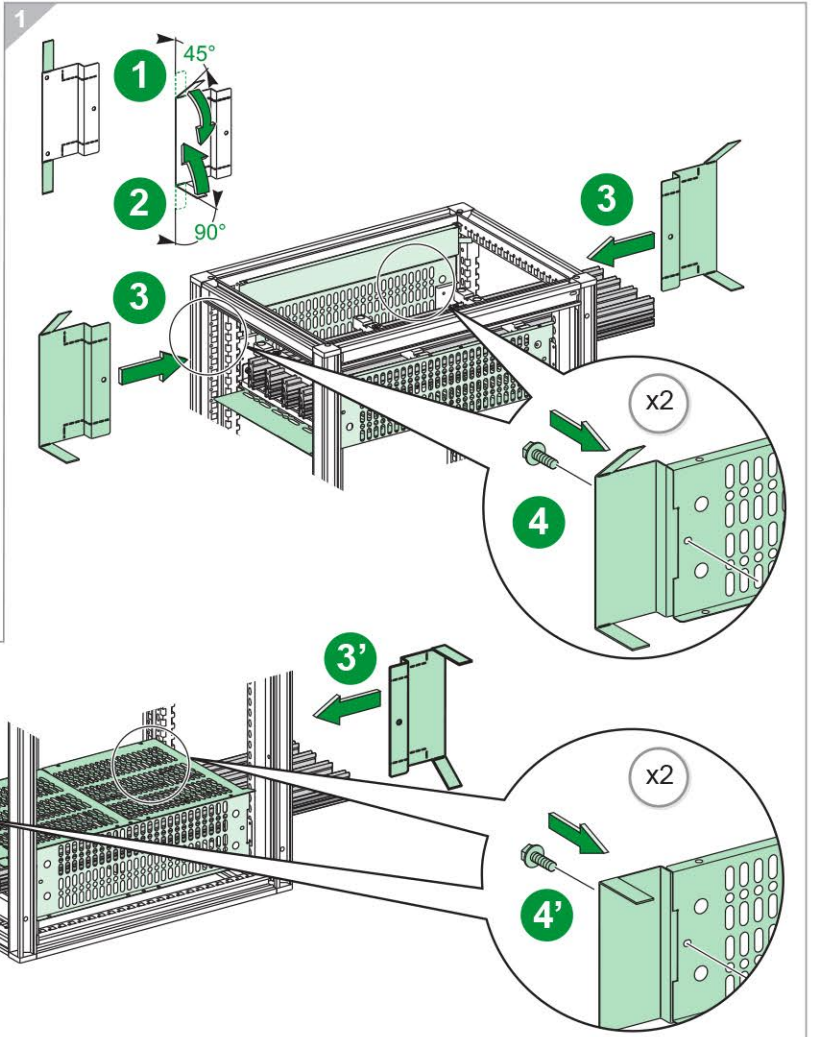
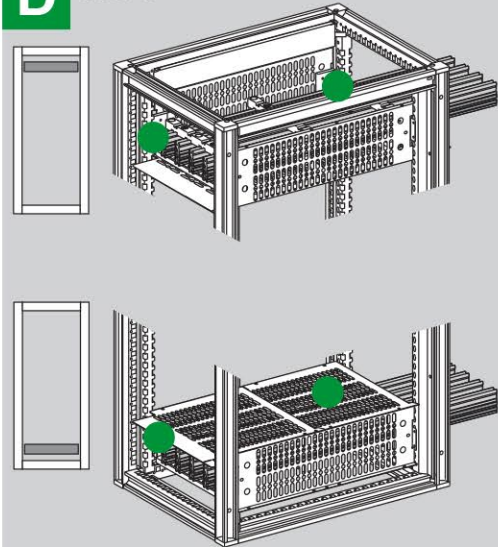
B 06570

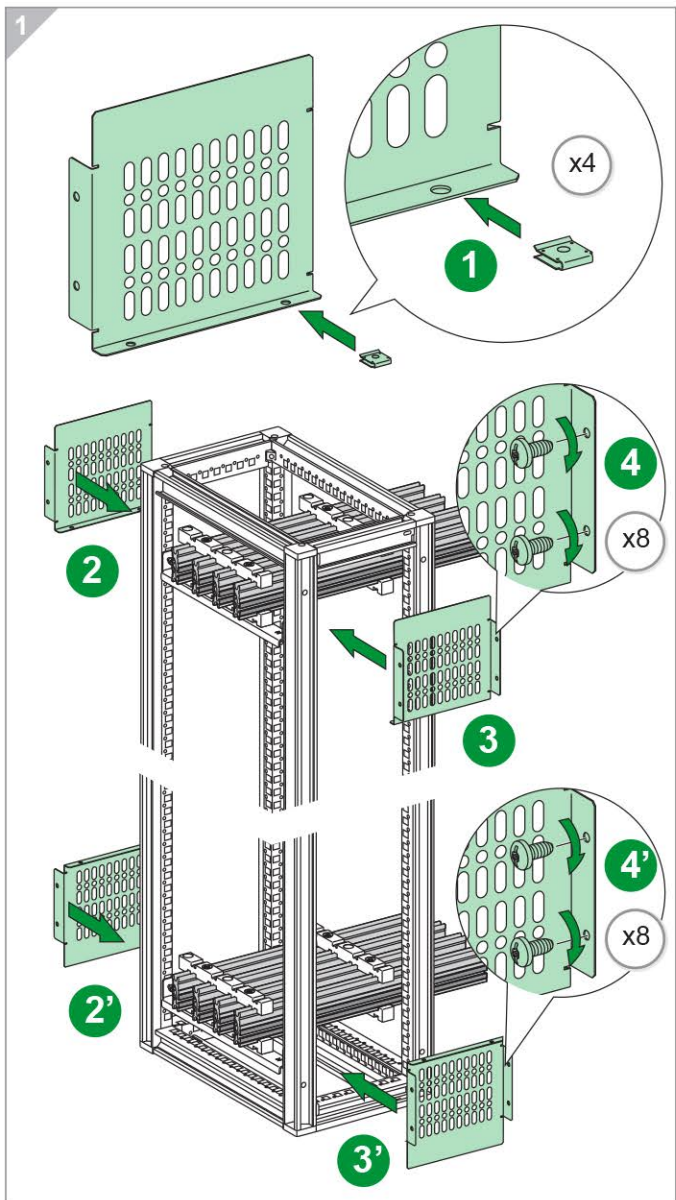
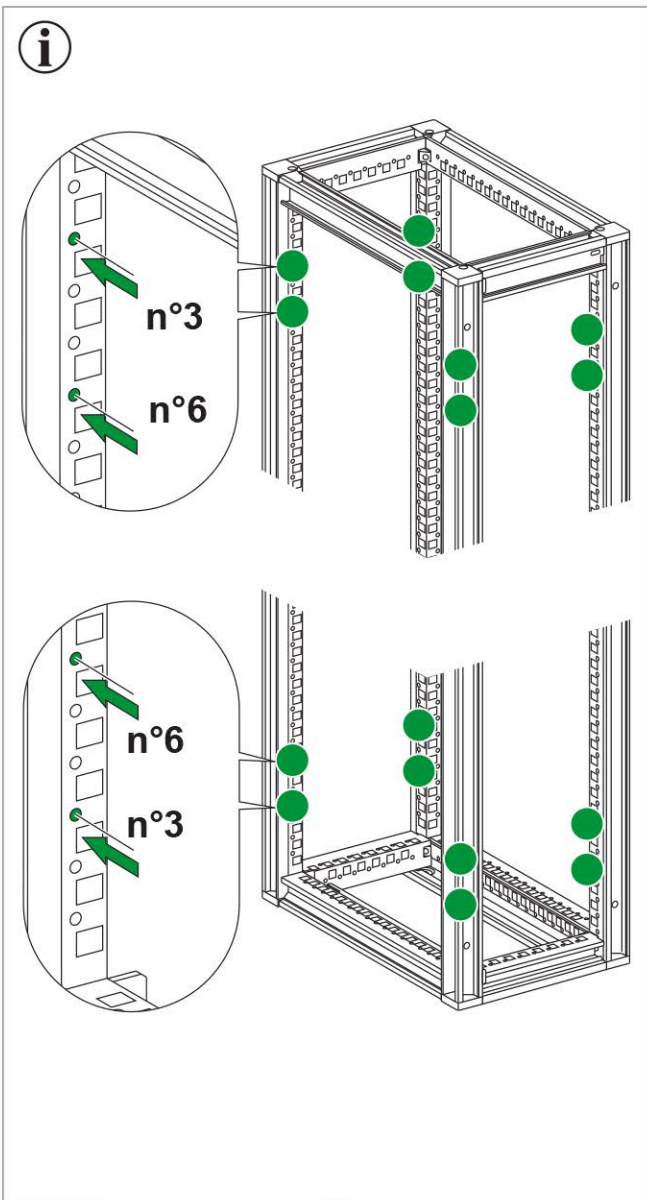
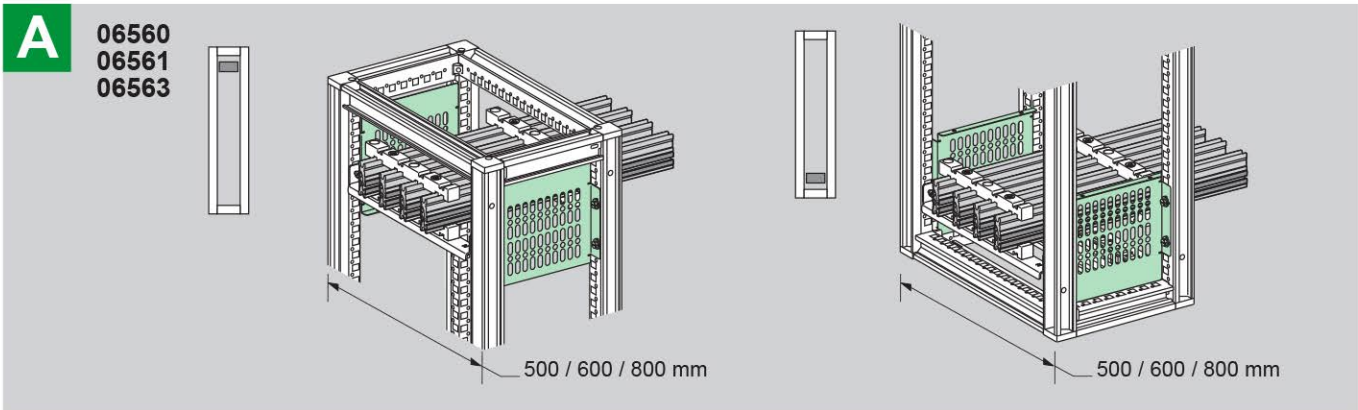
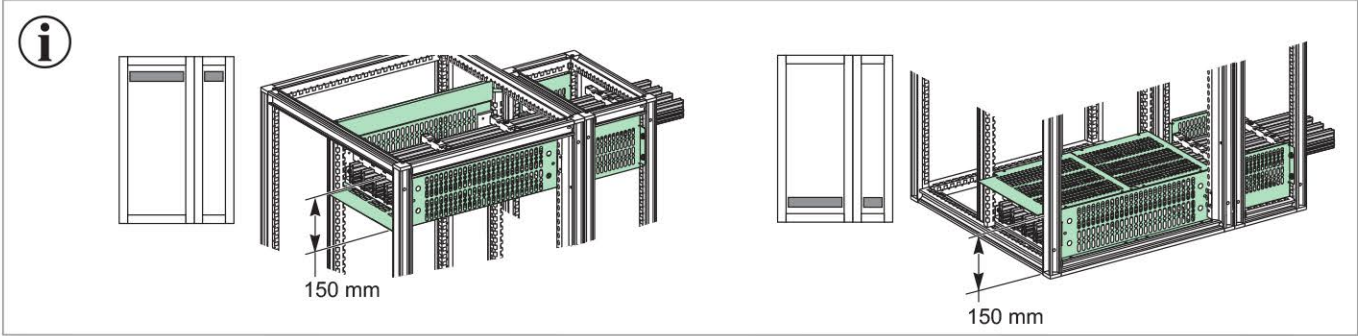


C 06570

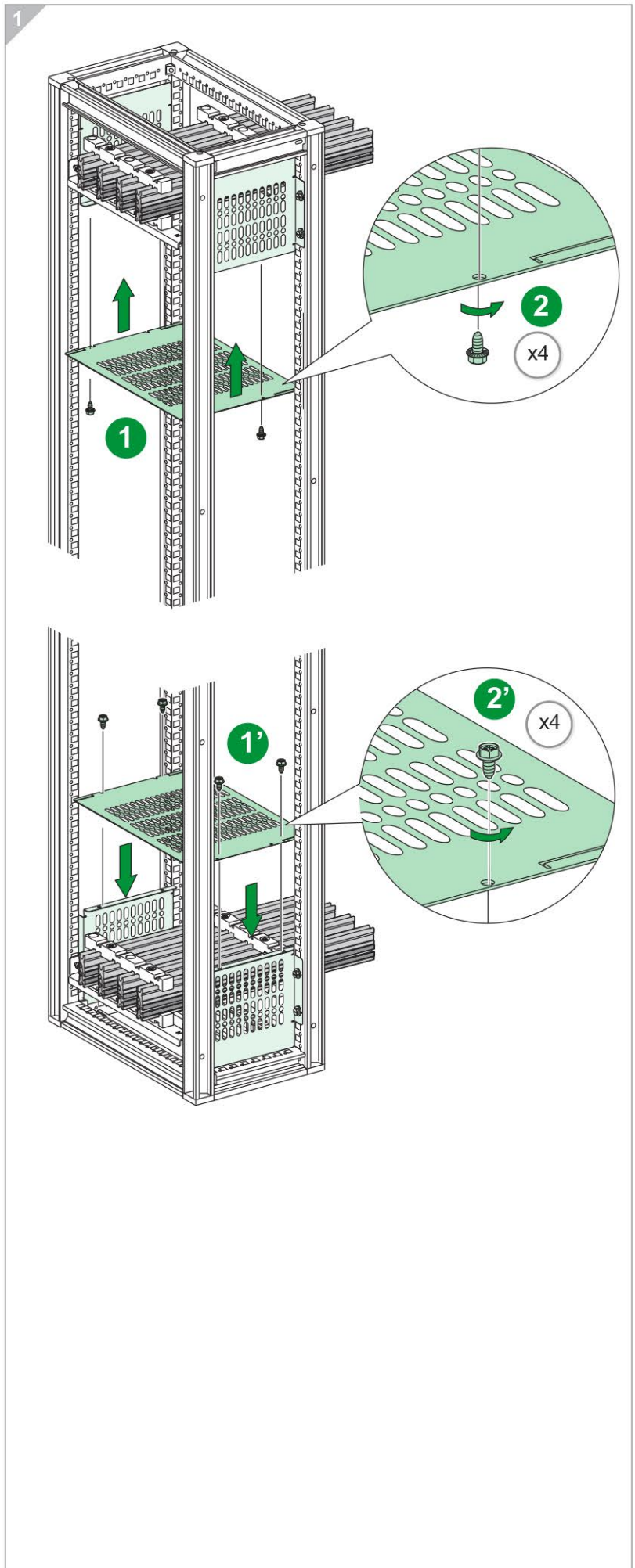
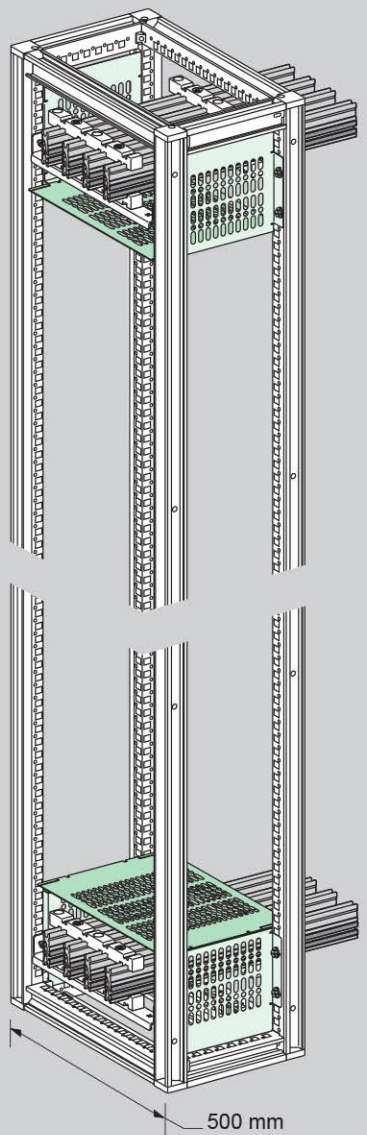


D 06570



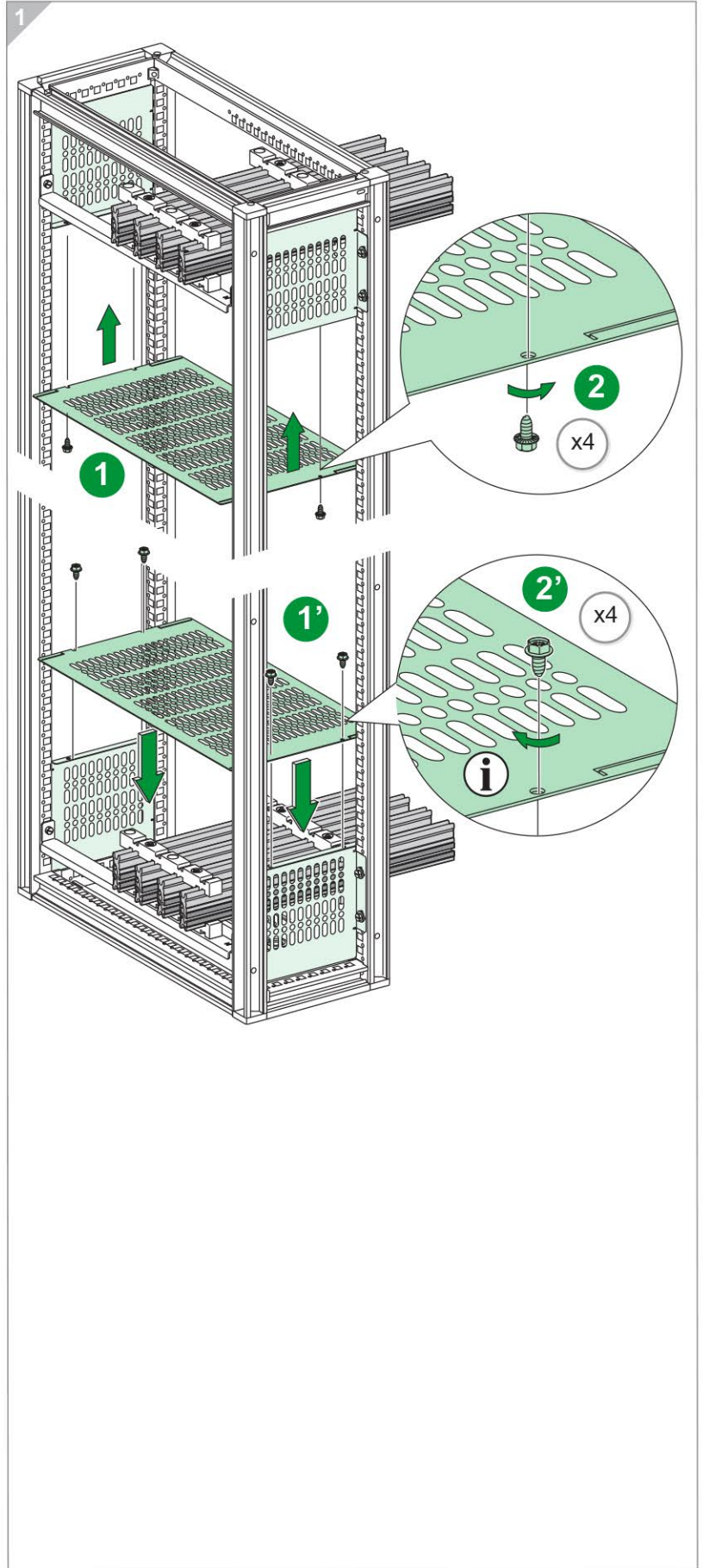
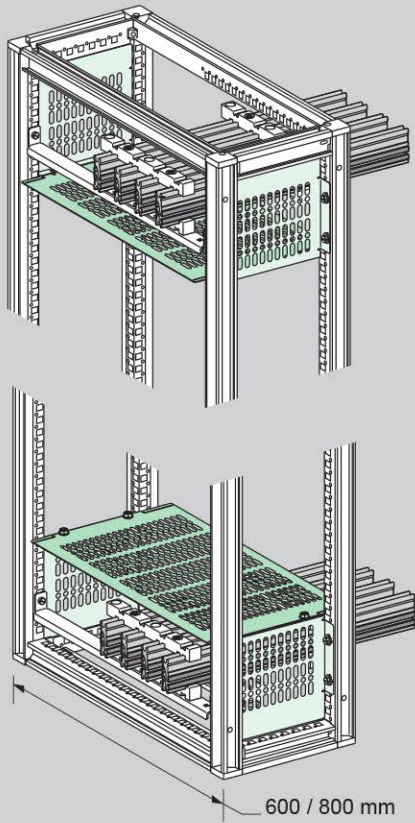


B 06560
06561
06563

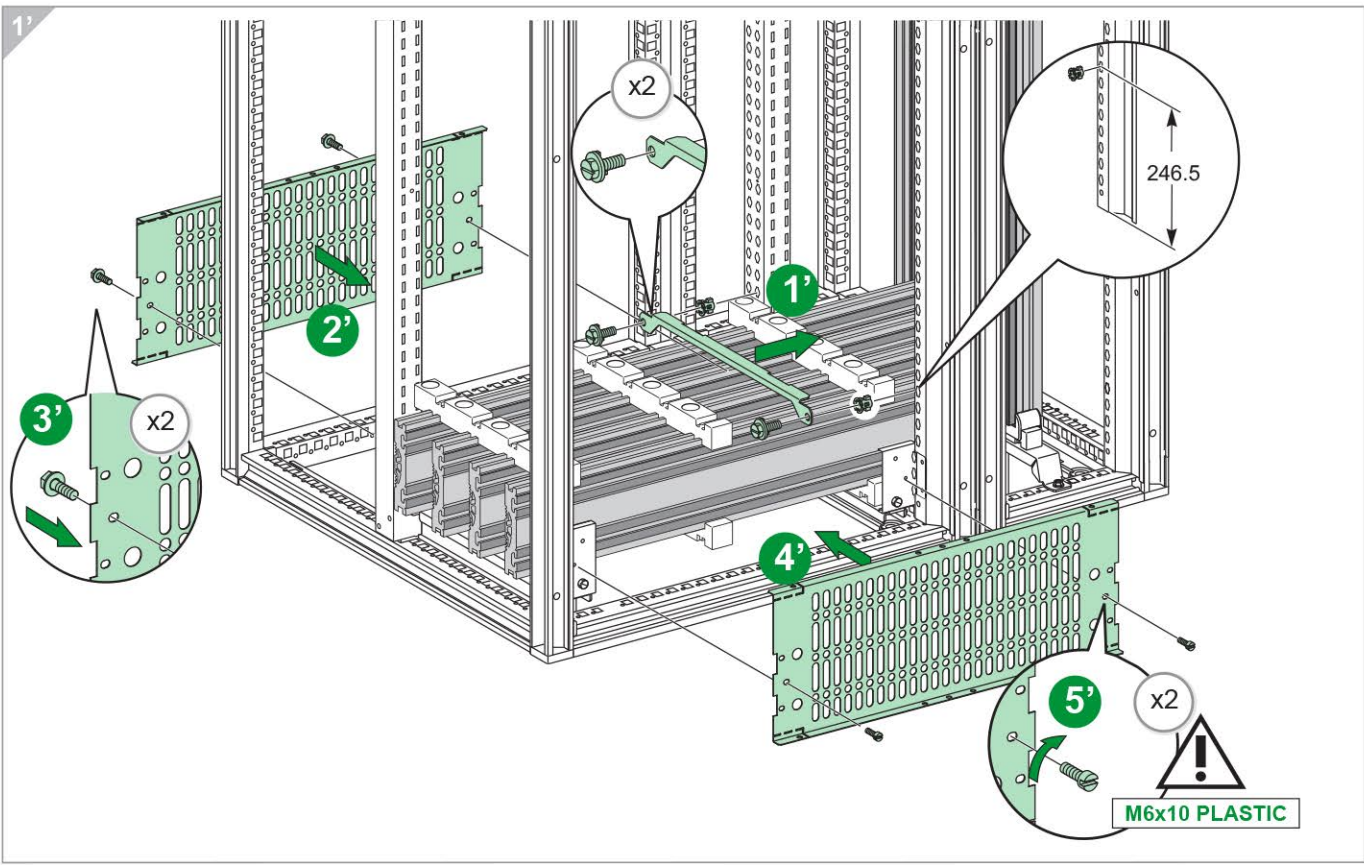
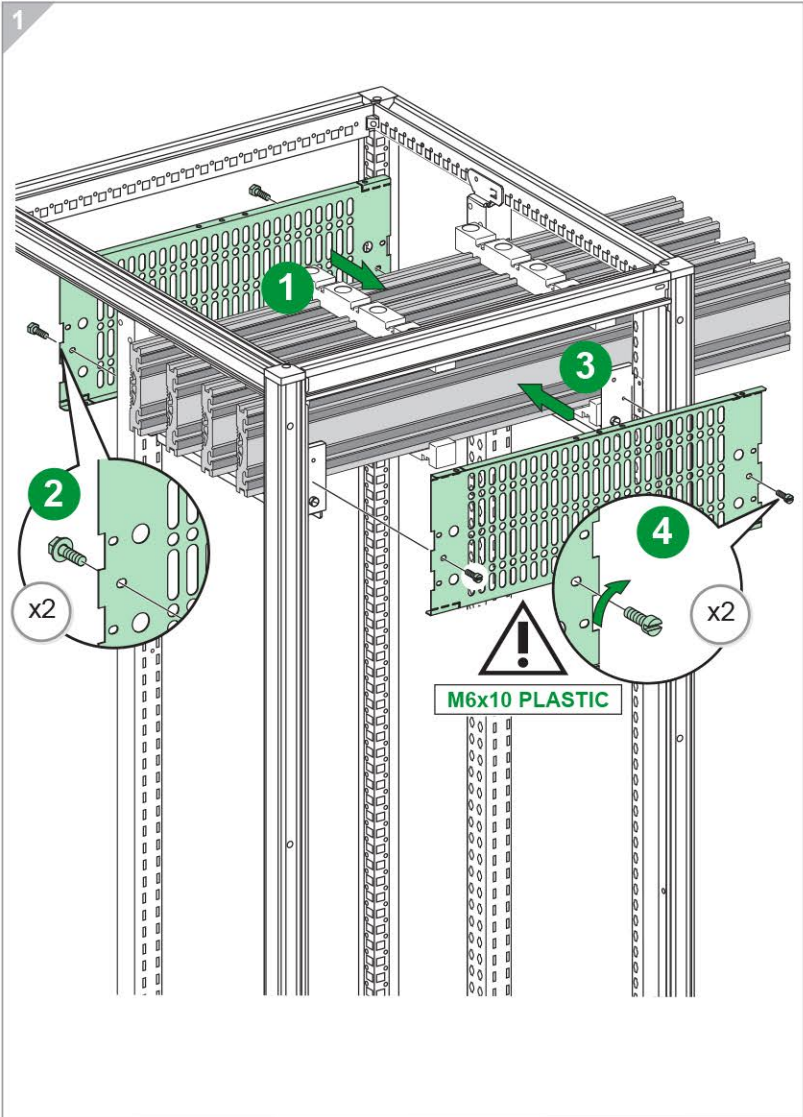
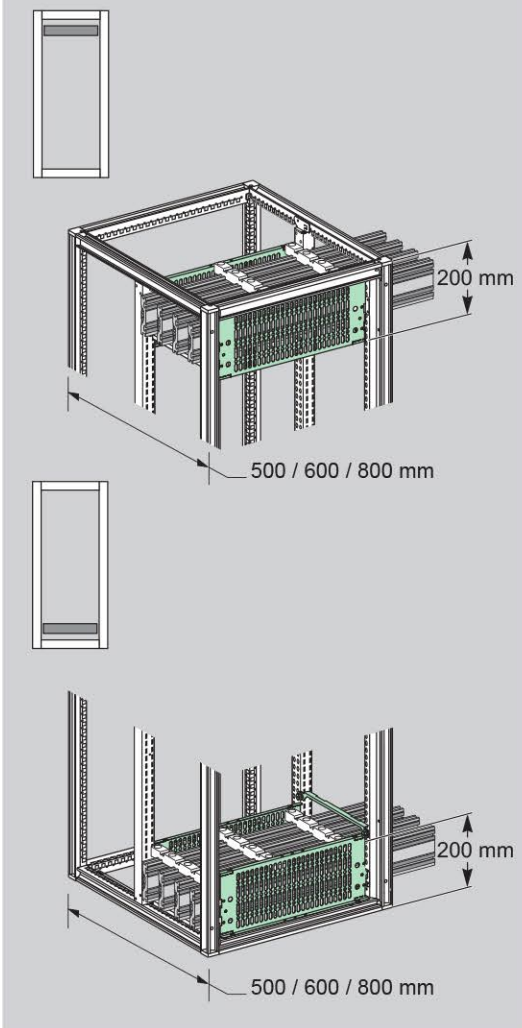


C

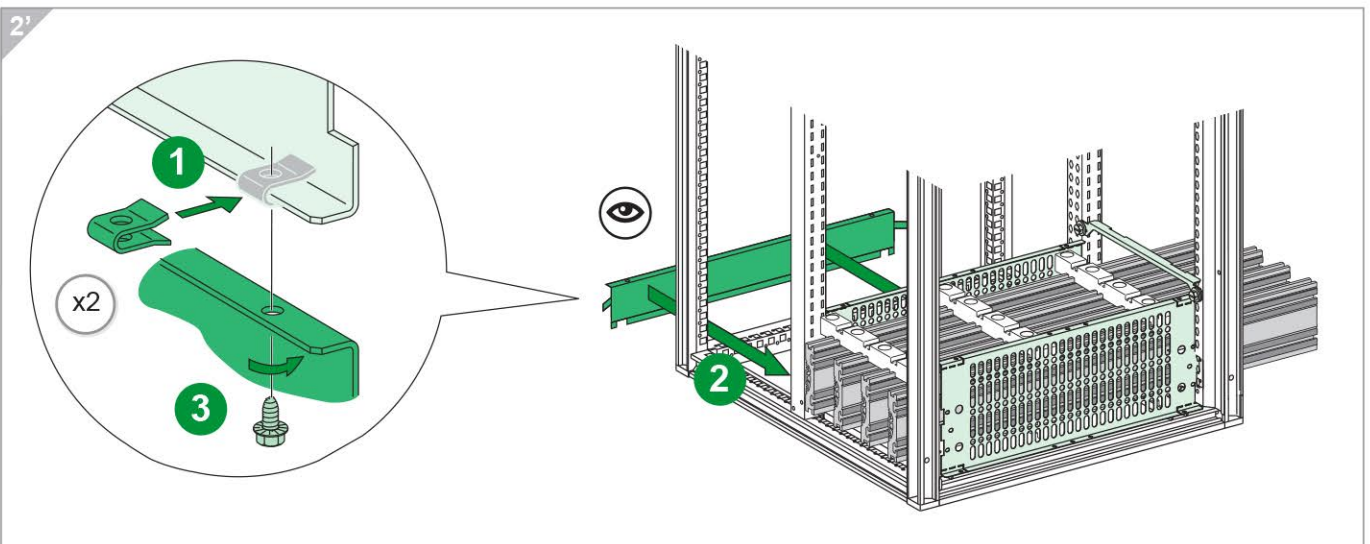
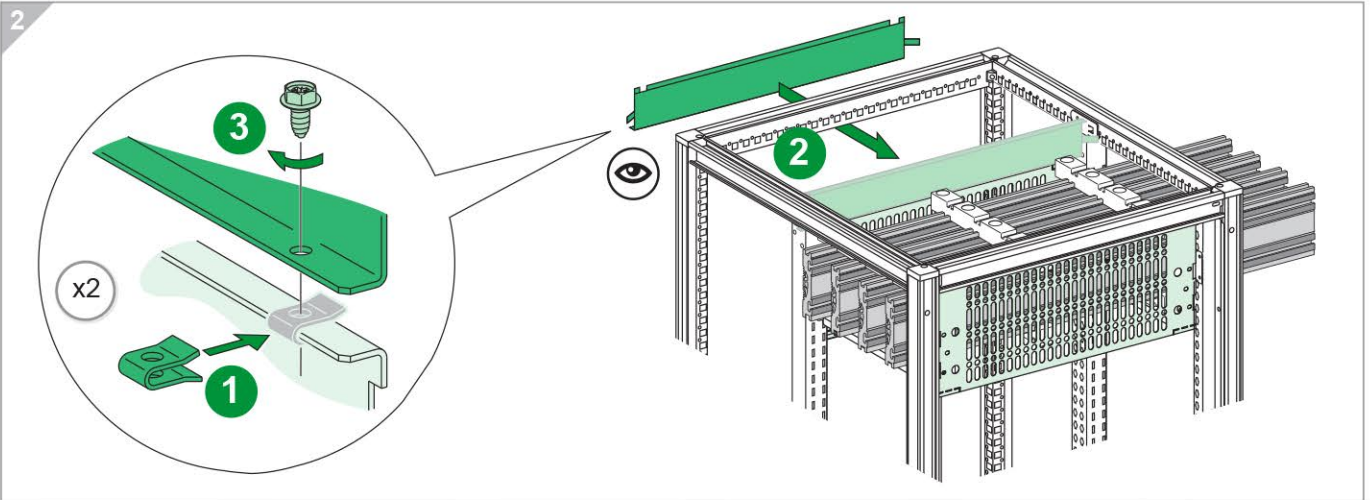
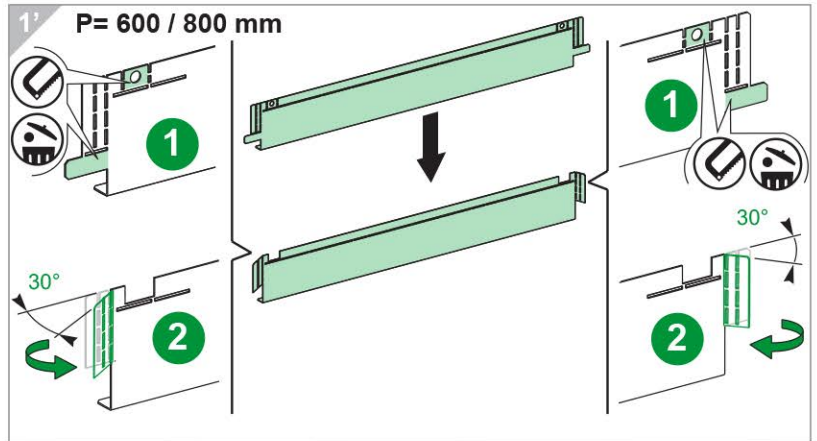
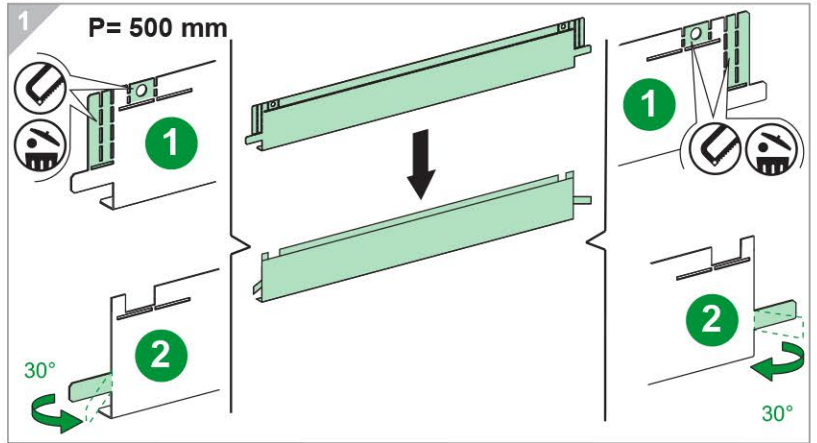
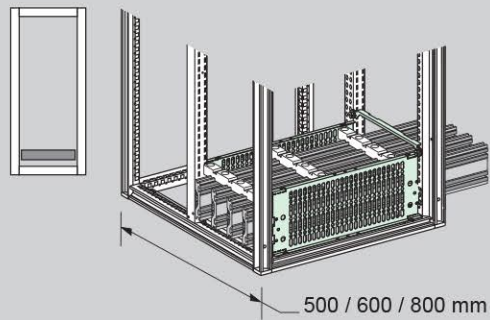
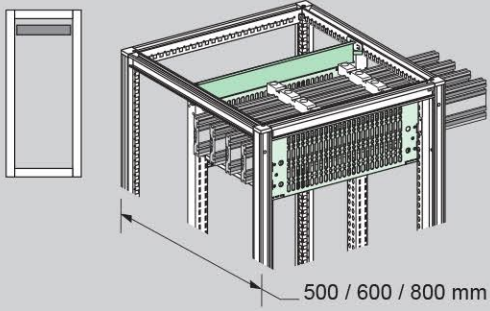
06560
06561
06563

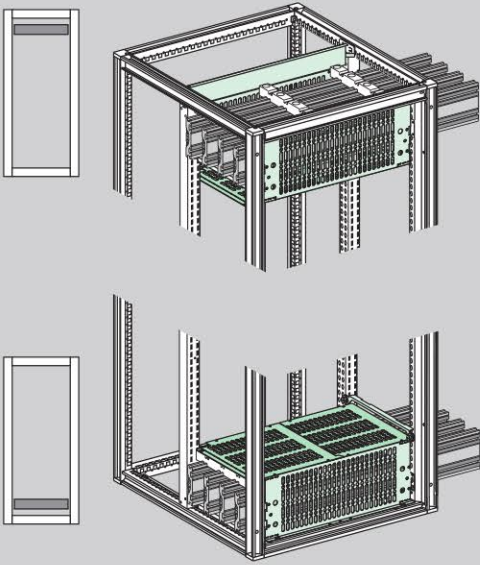


A 06567

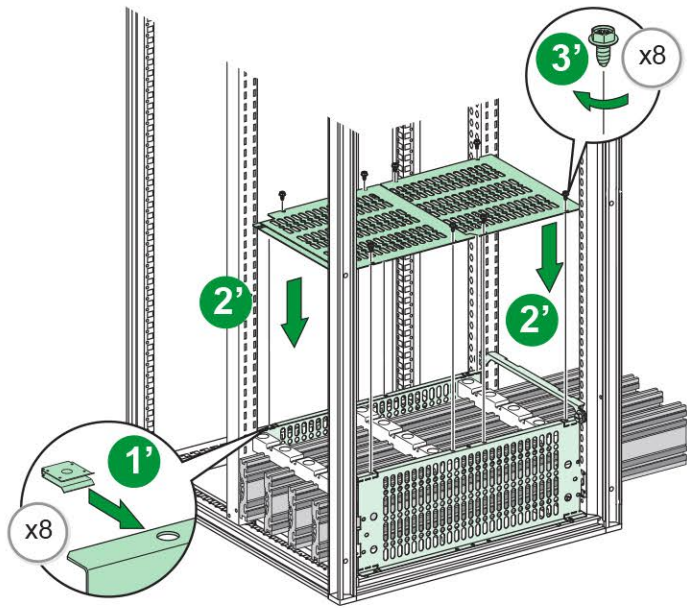
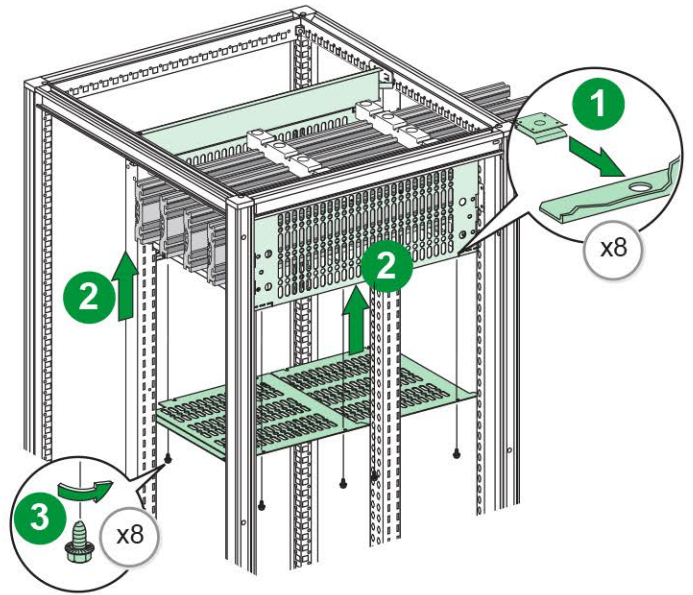


B 06567



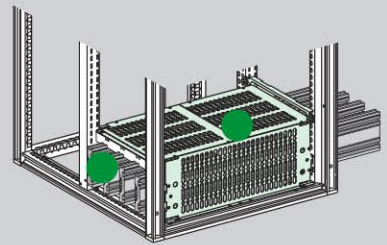
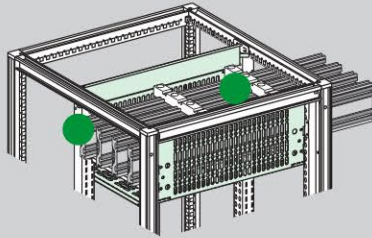
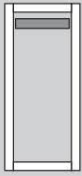
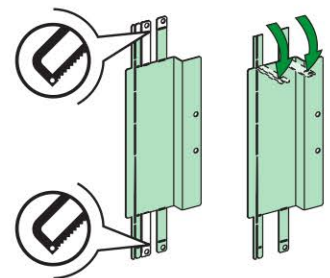
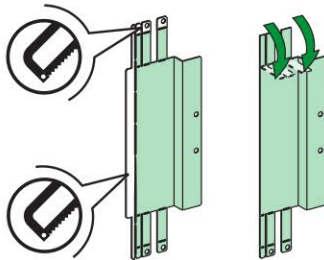
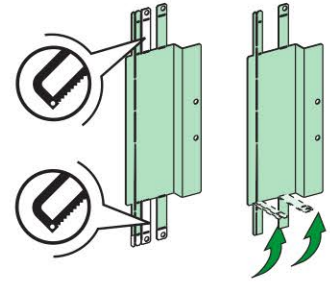
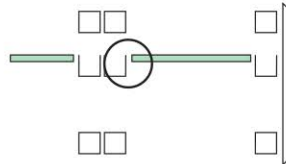
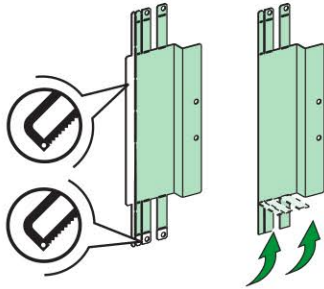
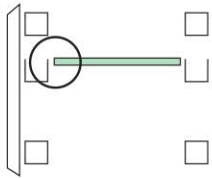


1

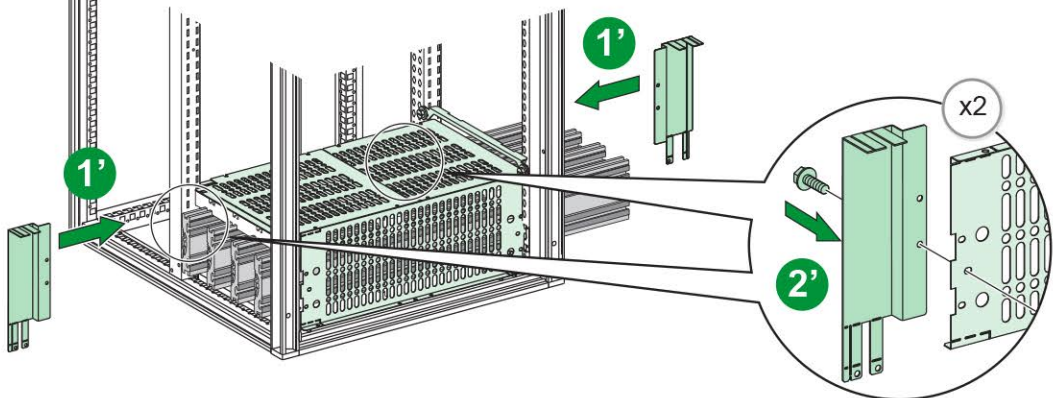
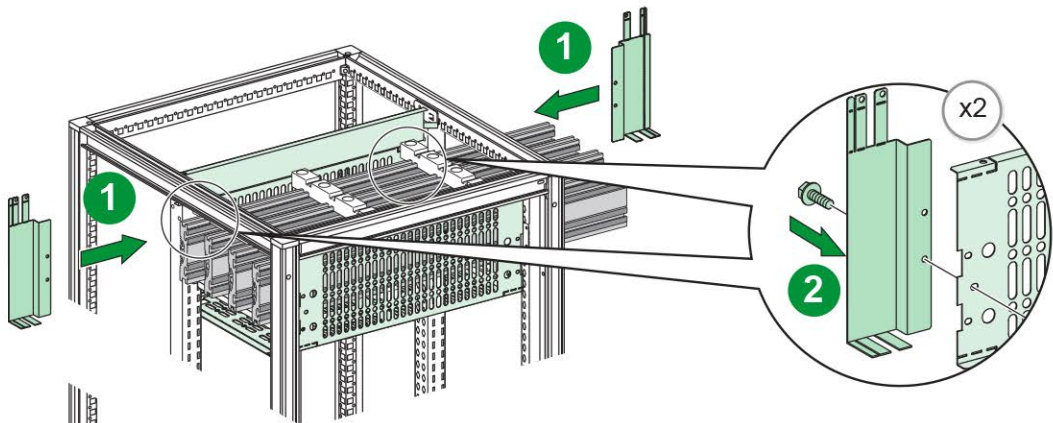


D

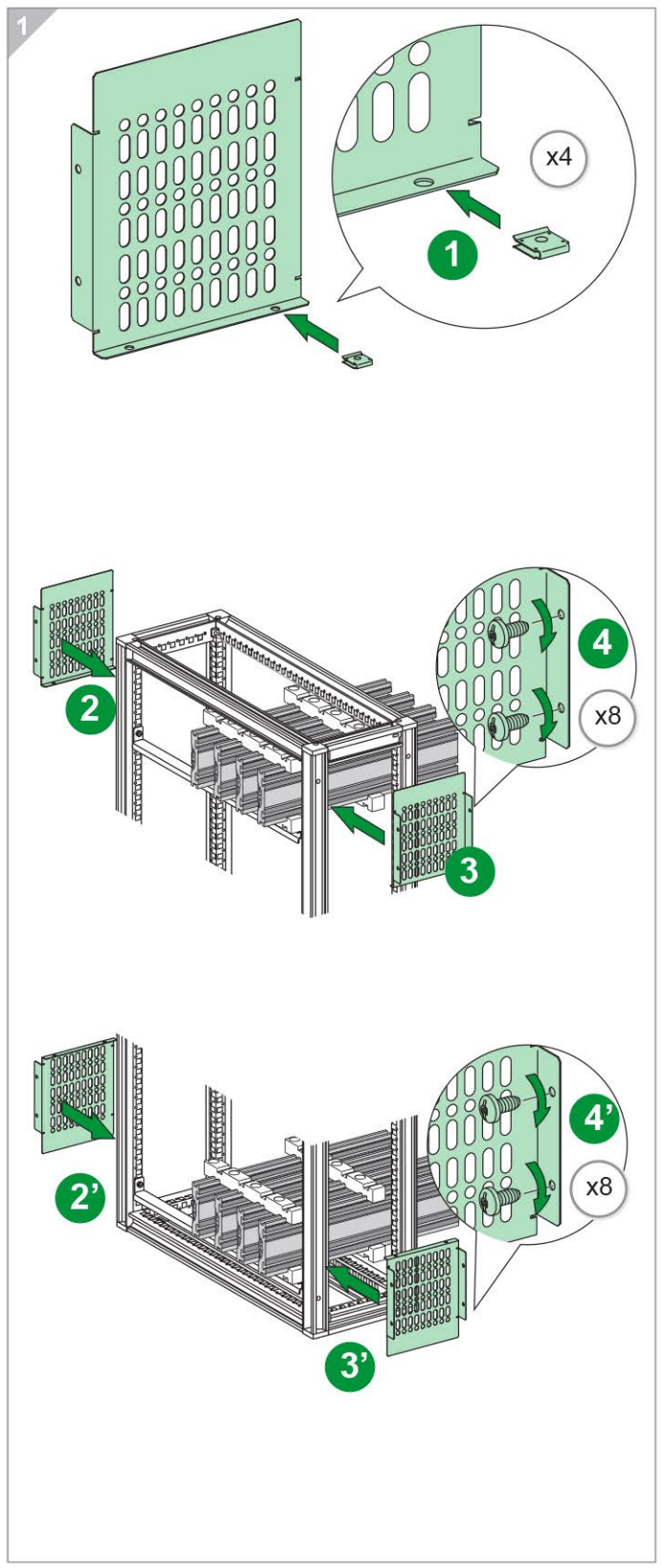
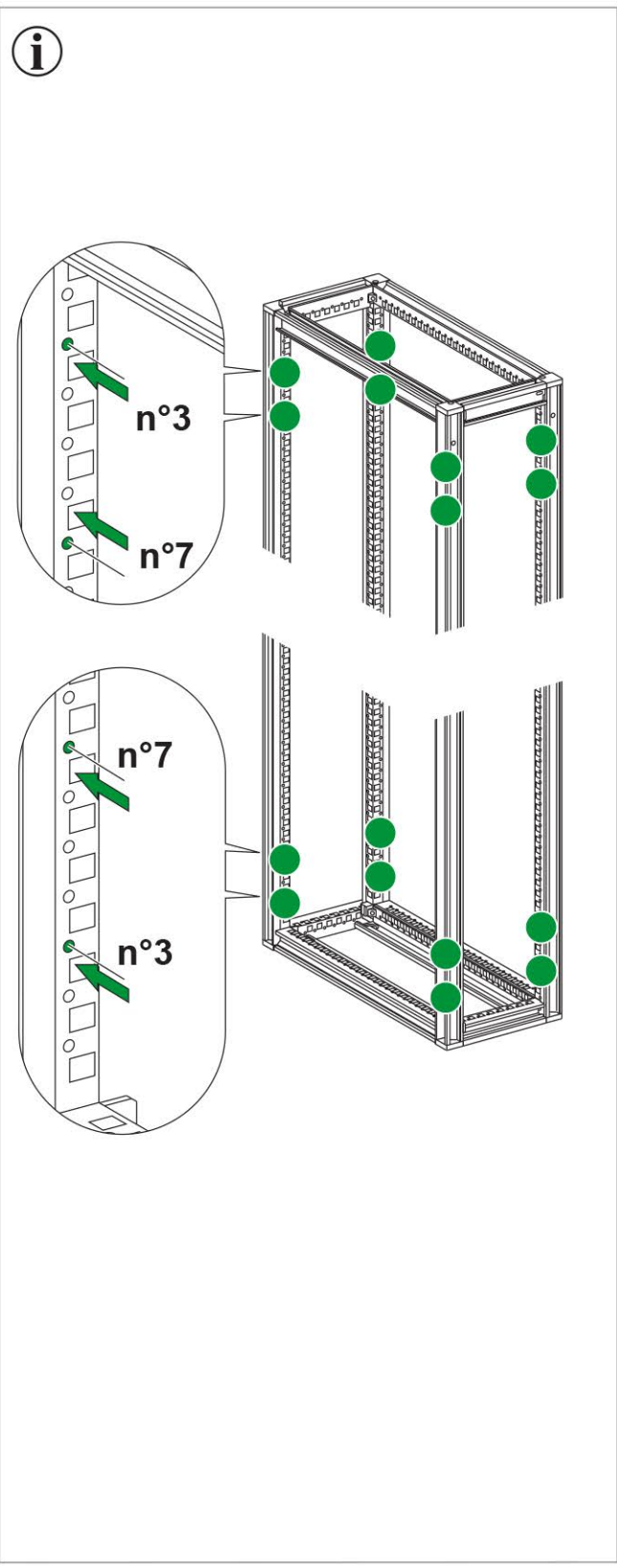
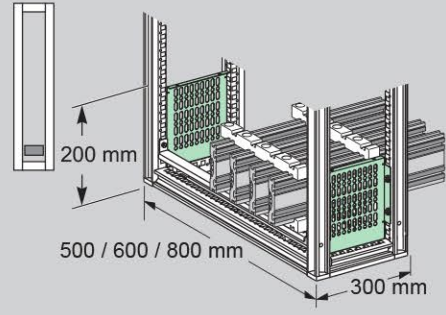
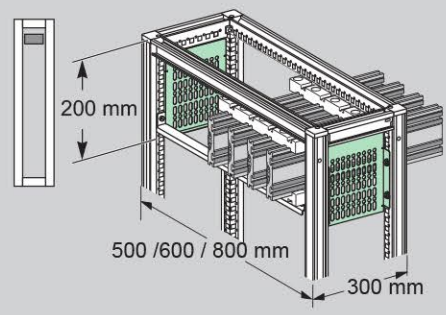
06567

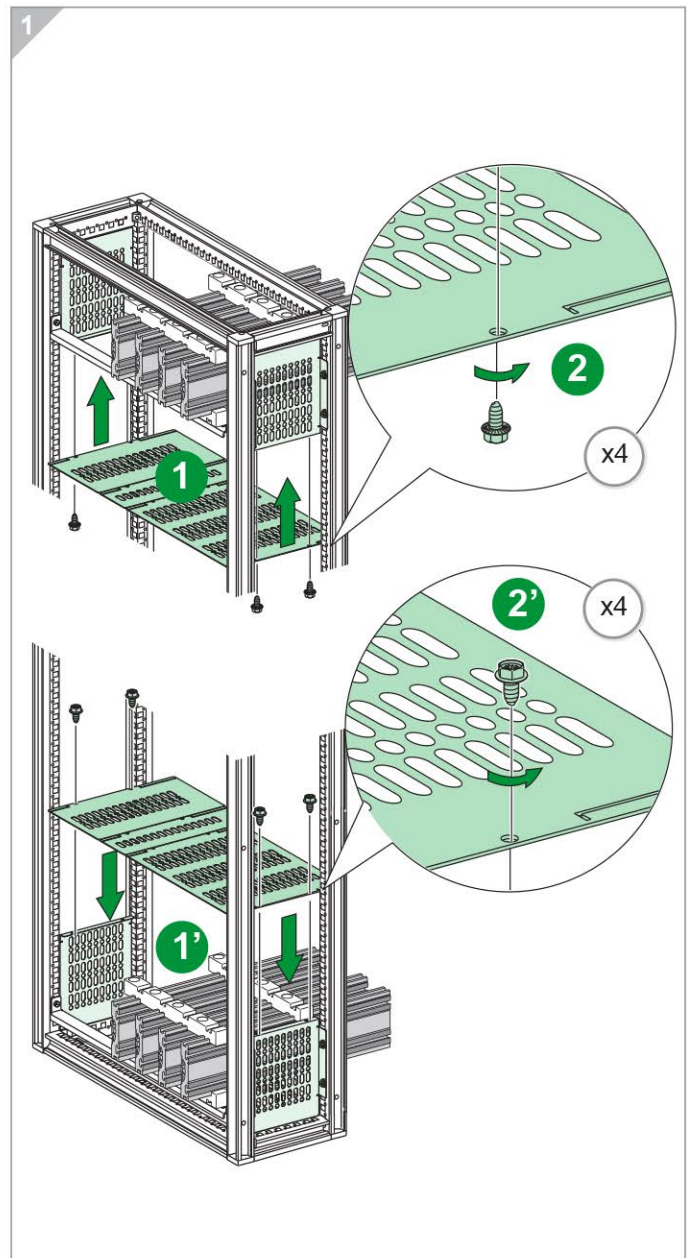
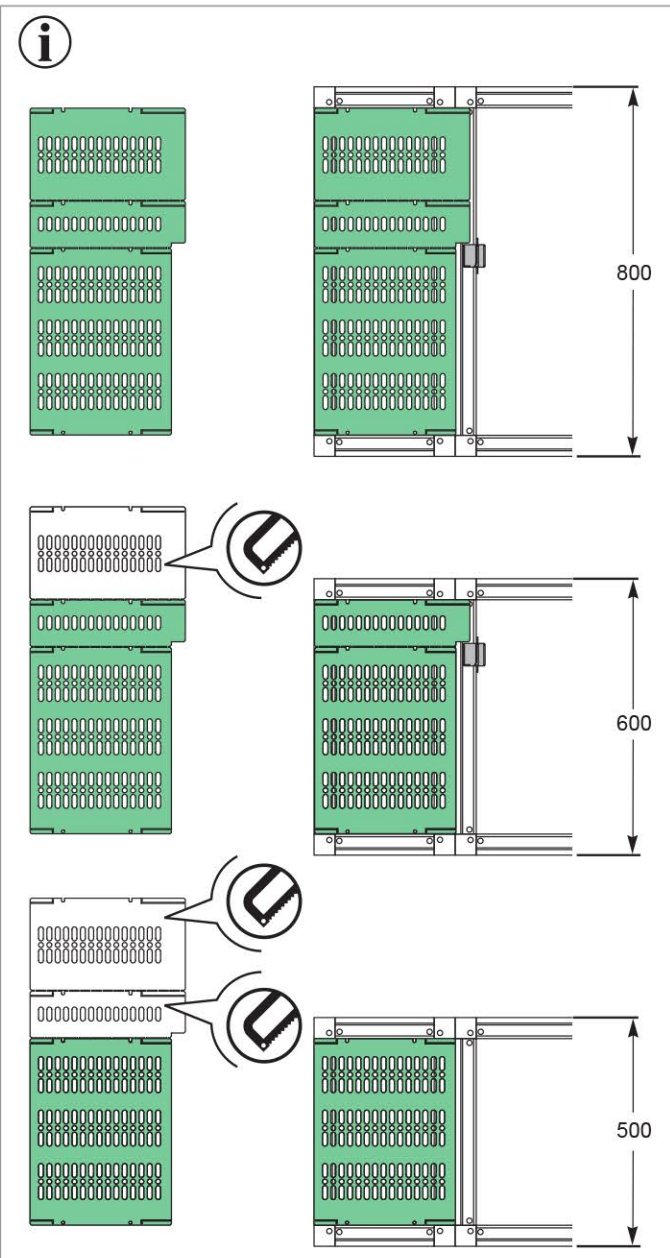
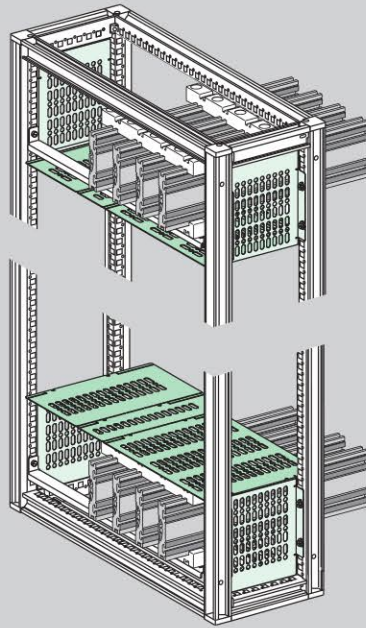
**i**

1



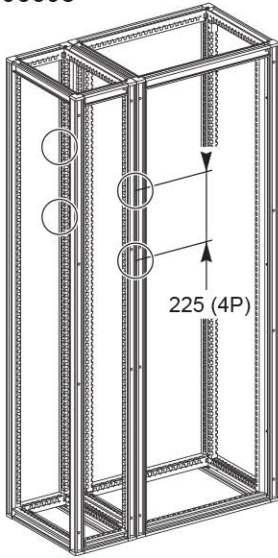
A 06568



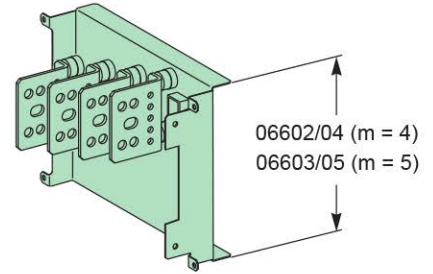
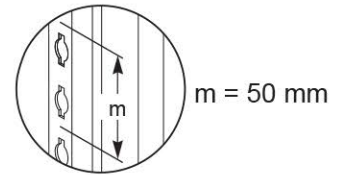
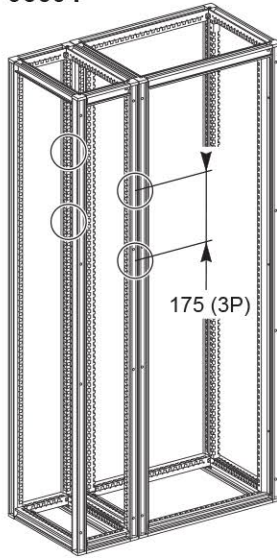




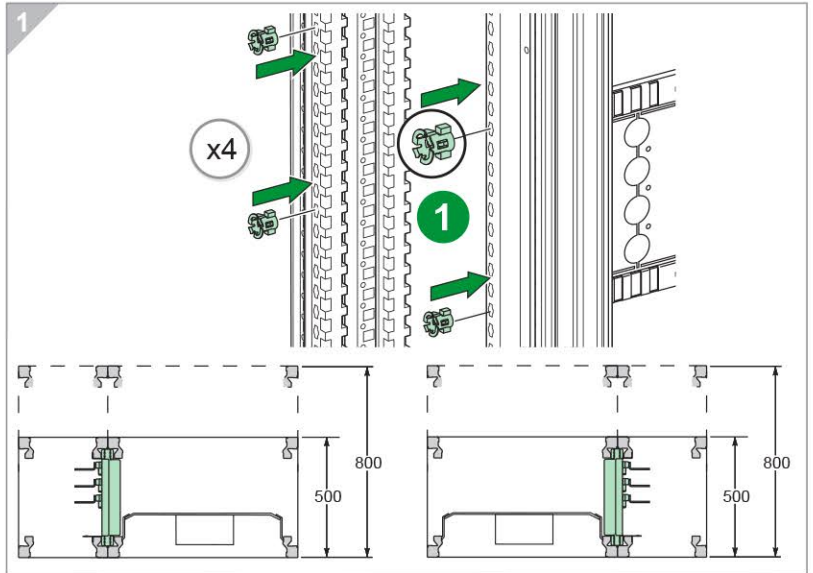
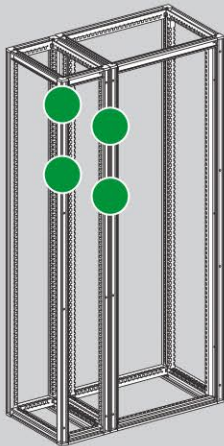
06603
06605



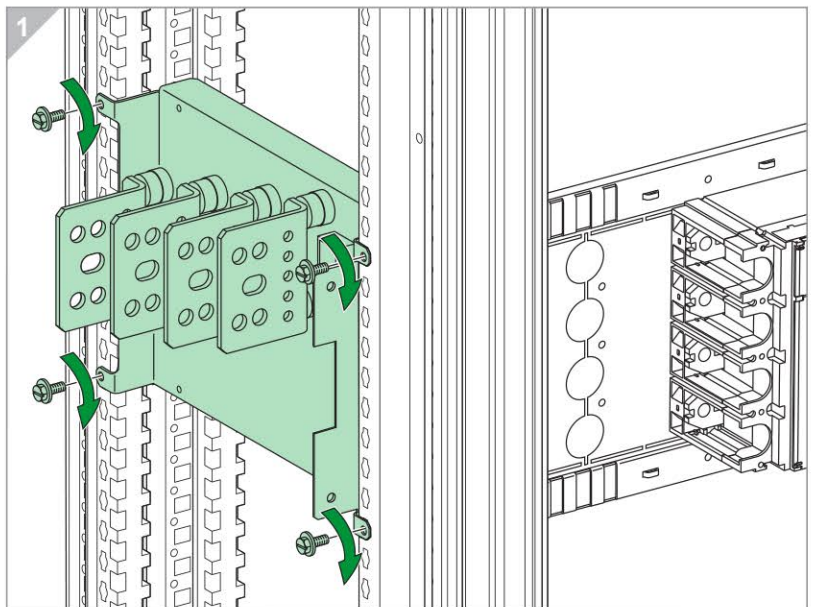
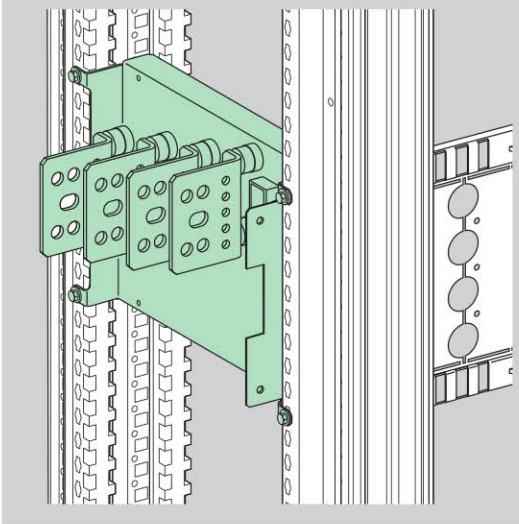
06602
06604



A

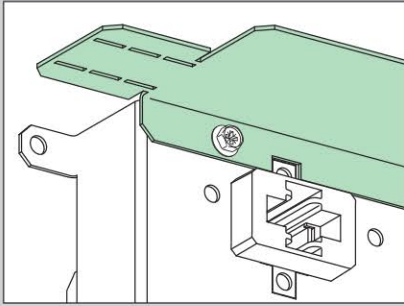


B

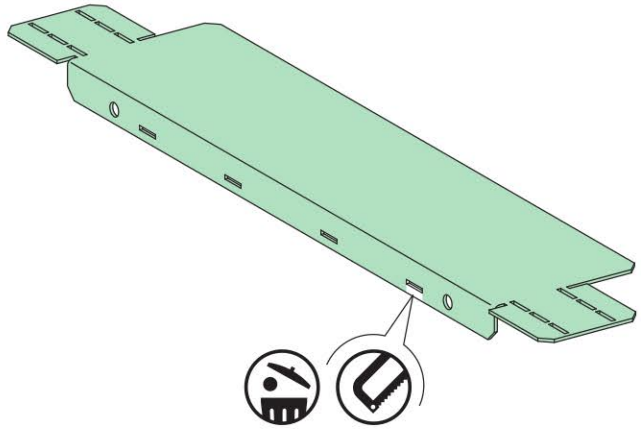
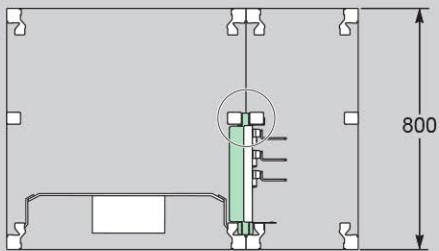


C

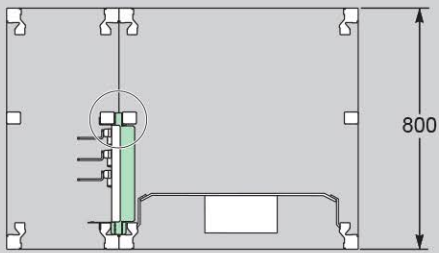
06602



1

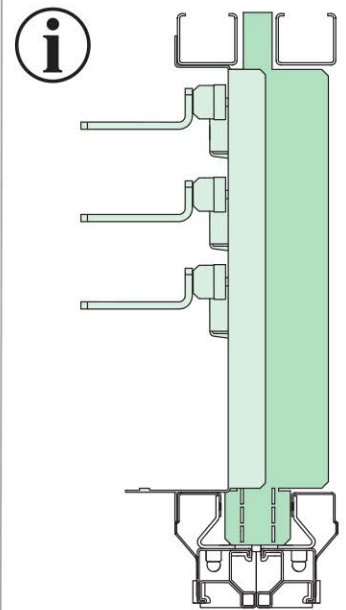
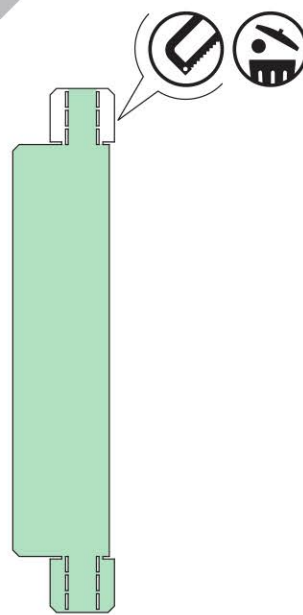
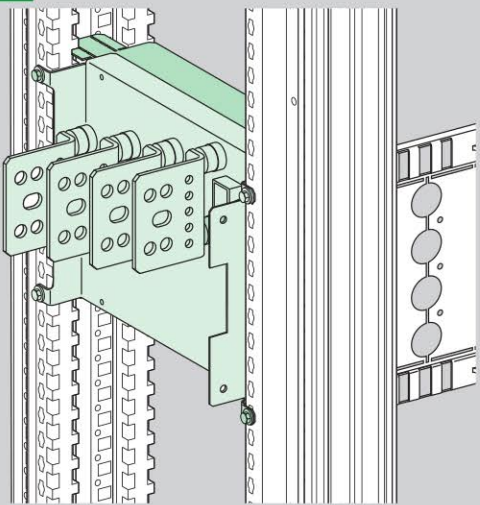
**D**

80

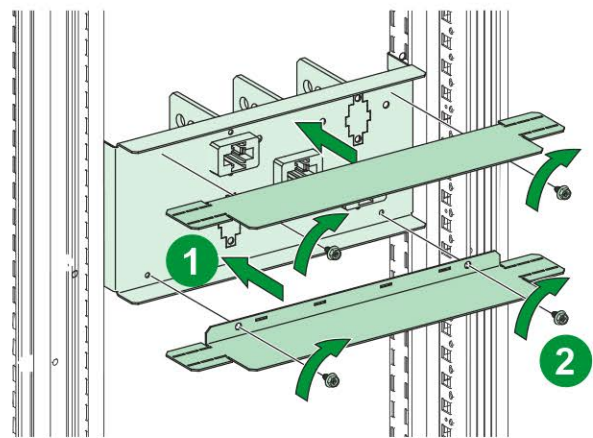


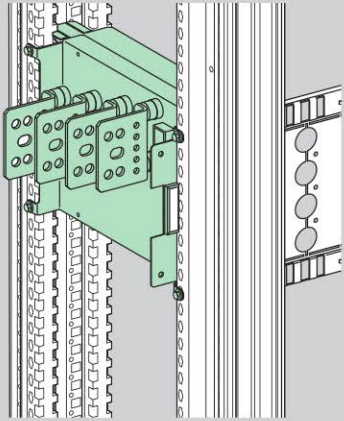
80

1

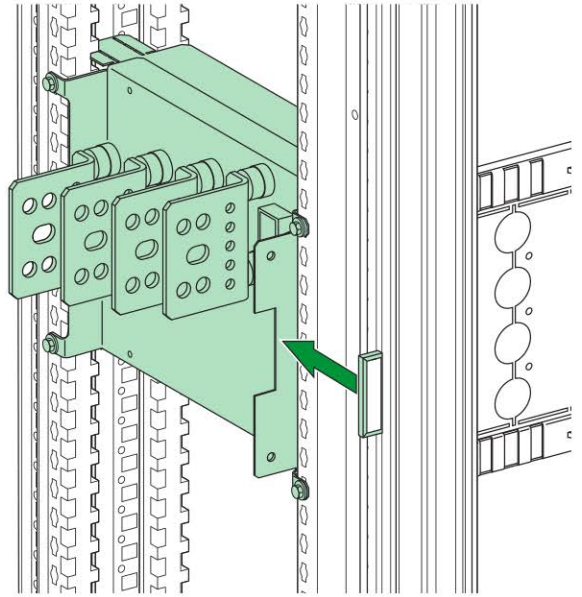
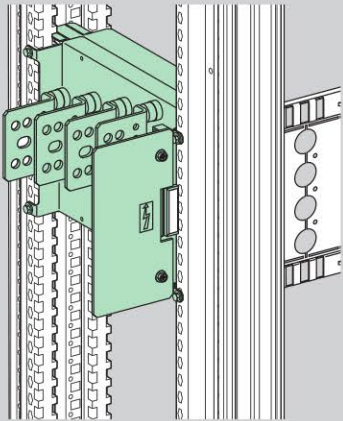
**E**

1

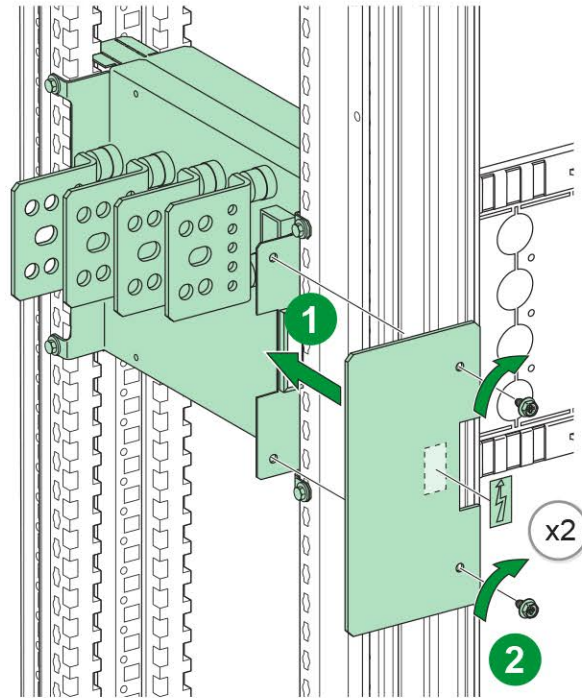


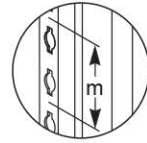
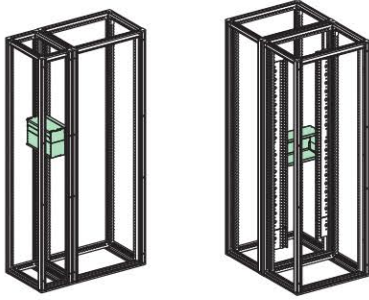
F

1

**G**

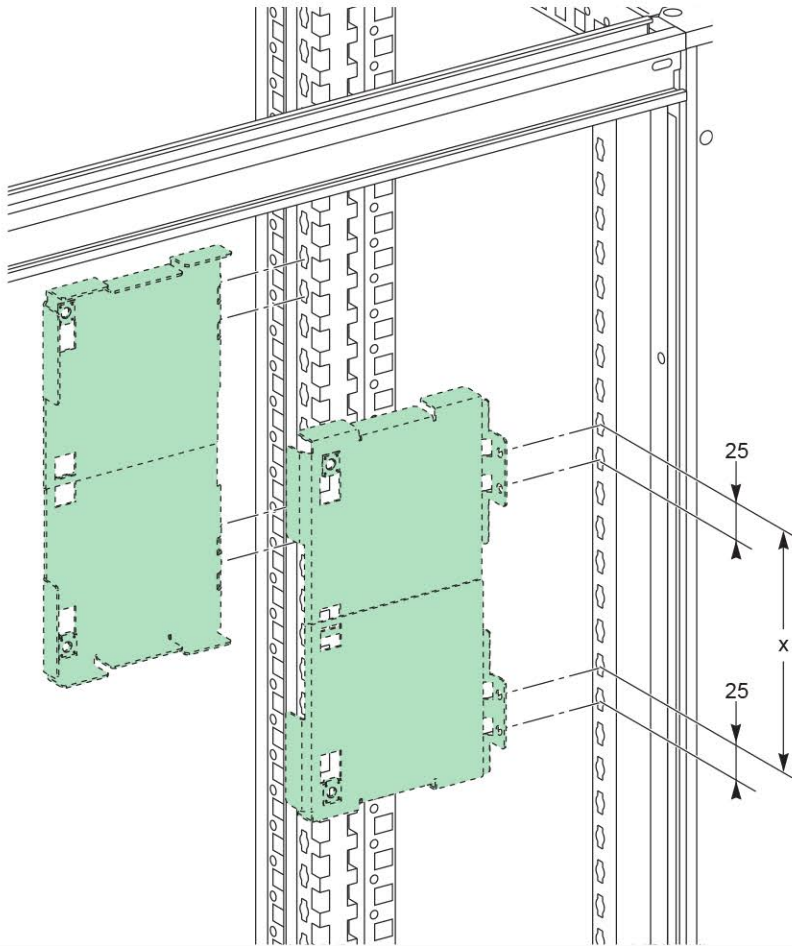
1



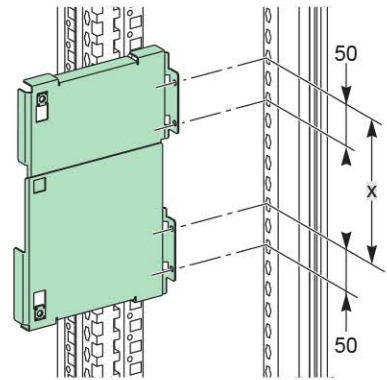


m = 50 mm

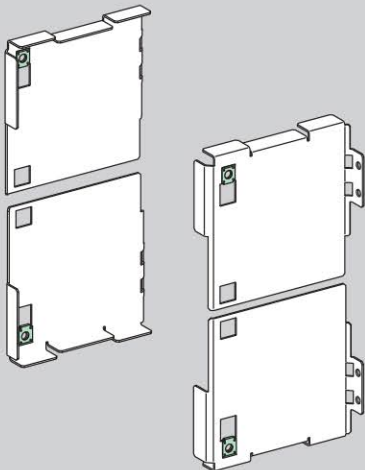
	06600 X	06601 X
3 m	50	
4 m	100	75
5 m	150	125
6 m		175



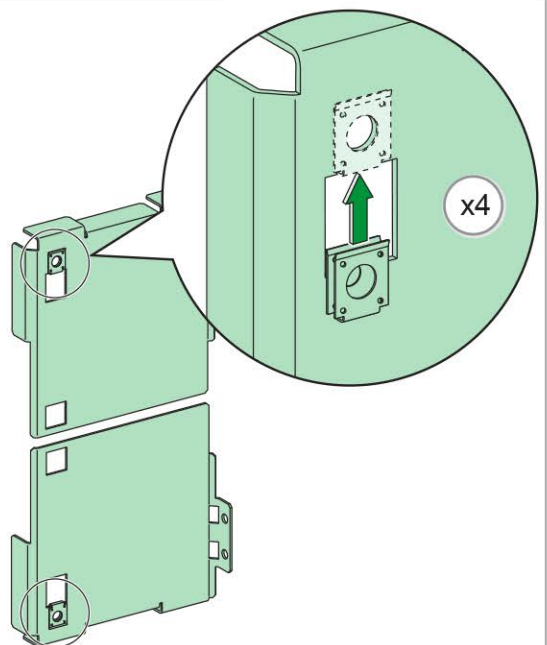
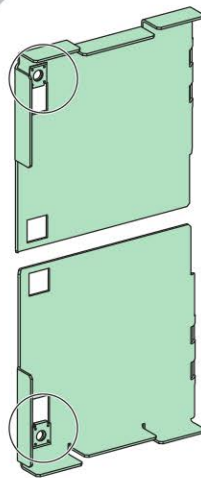
06601

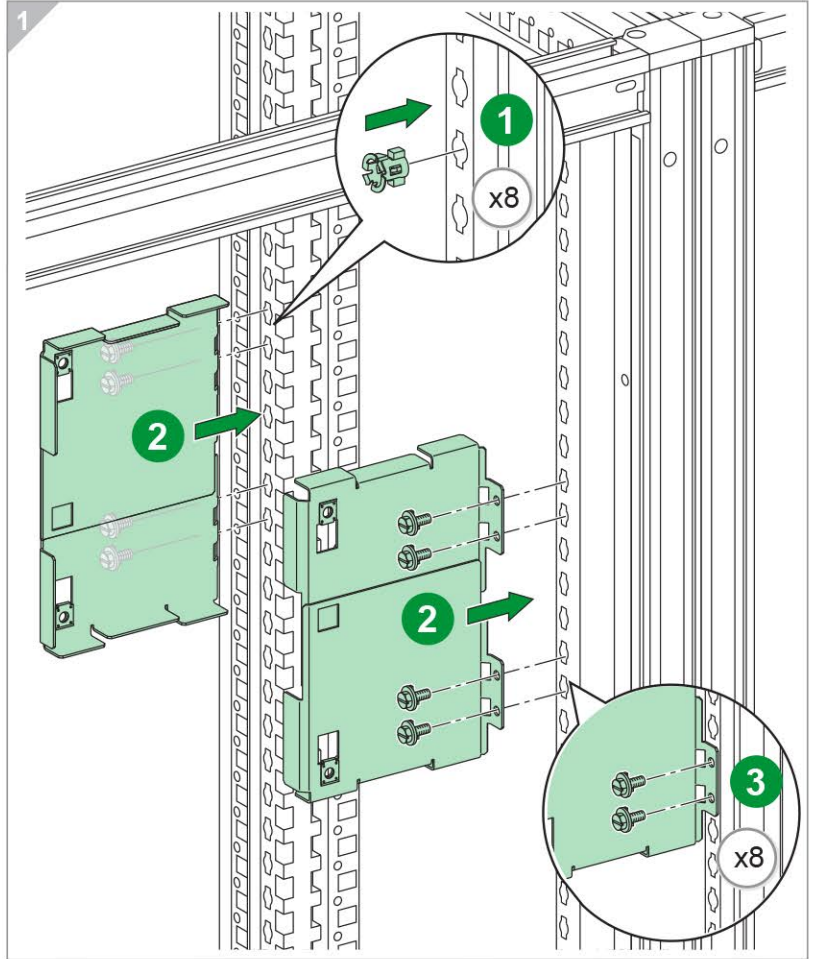
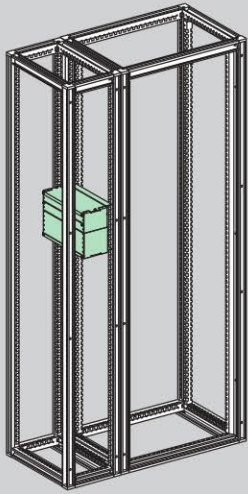
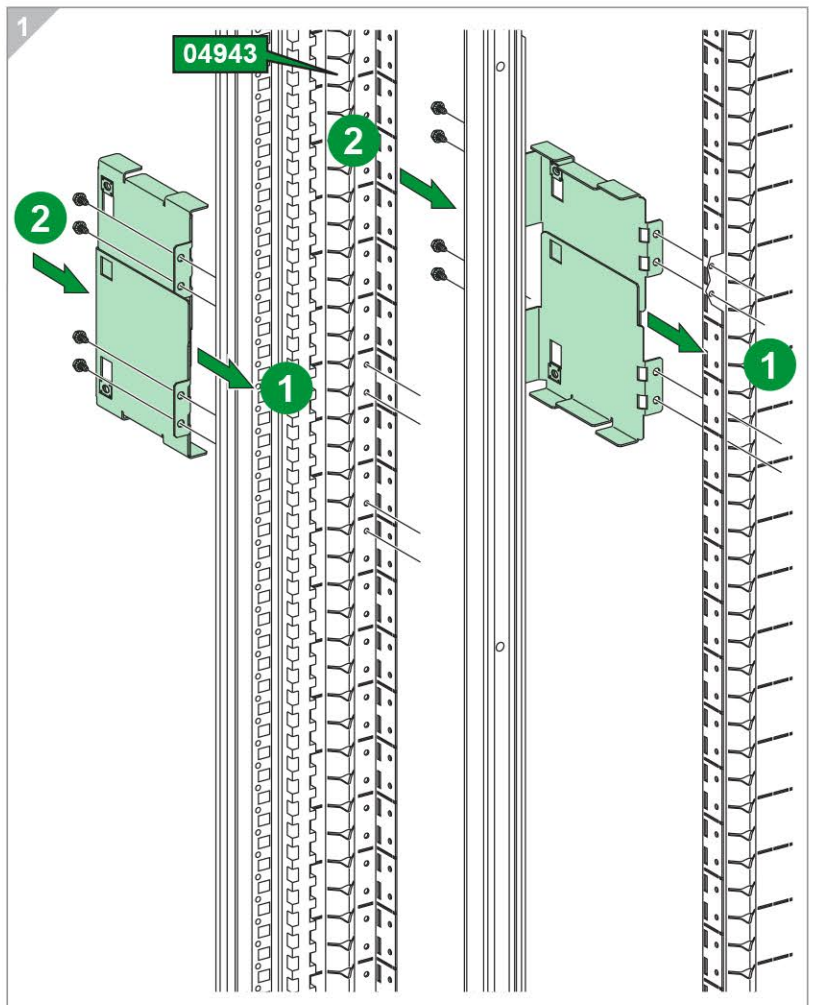
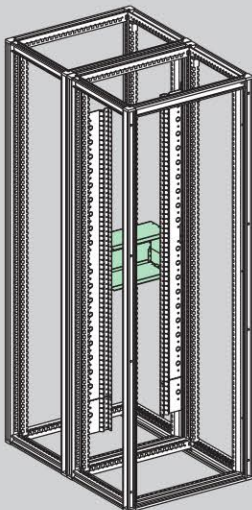


A



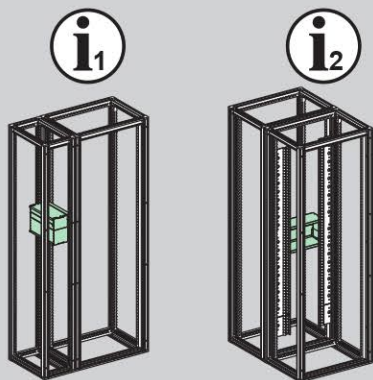
1



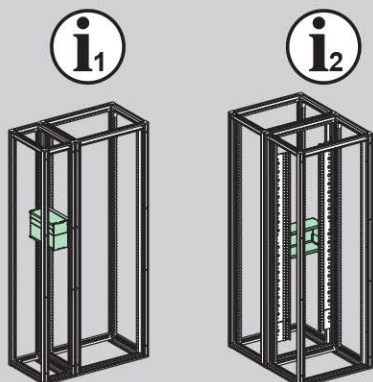
B**B'**

C

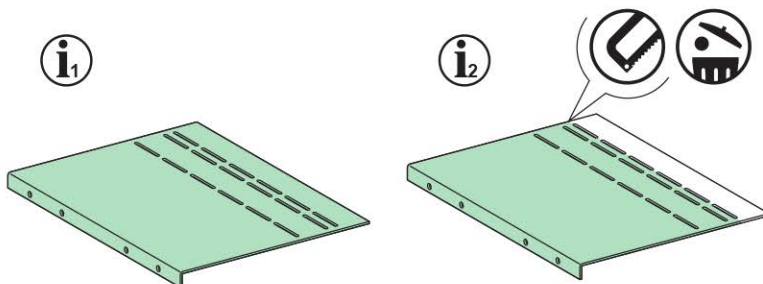
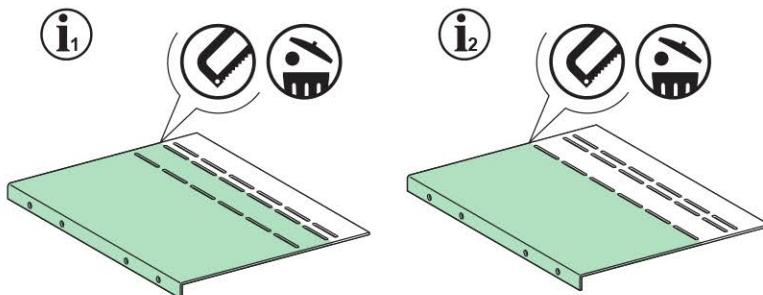
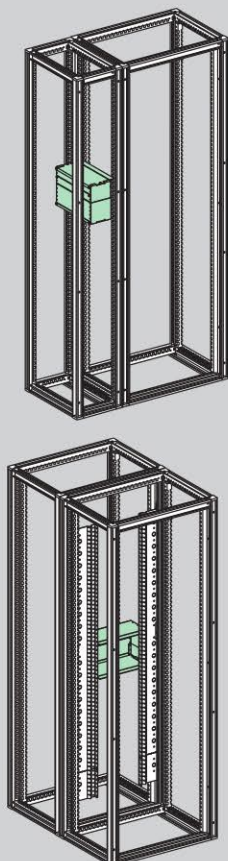
06600



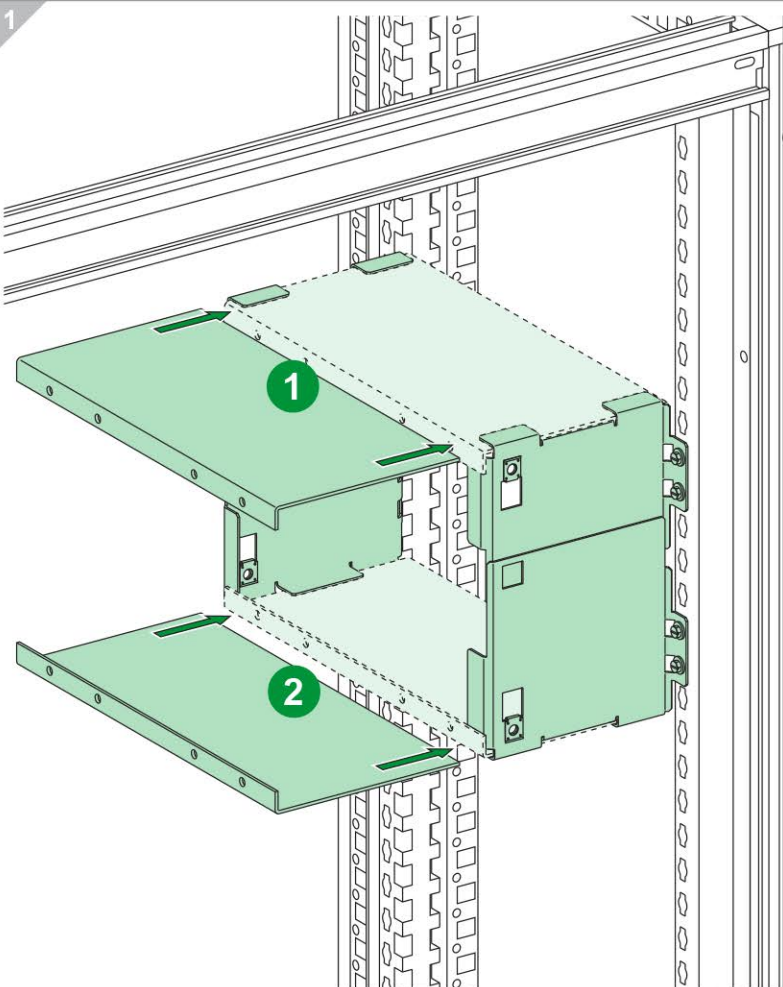
06601

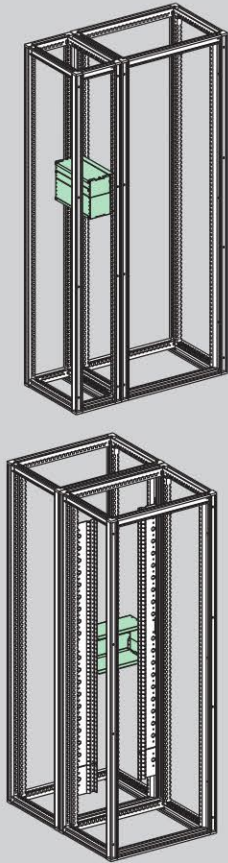


1

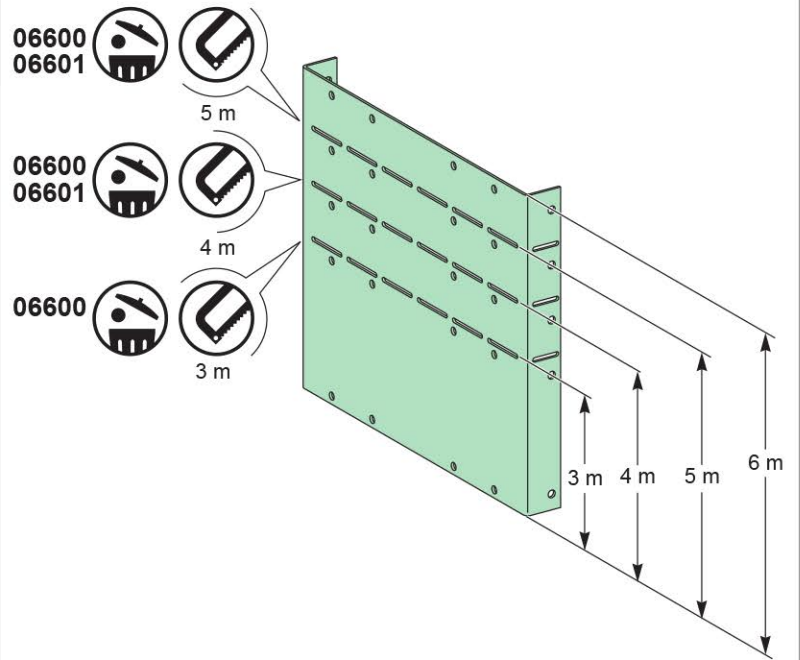
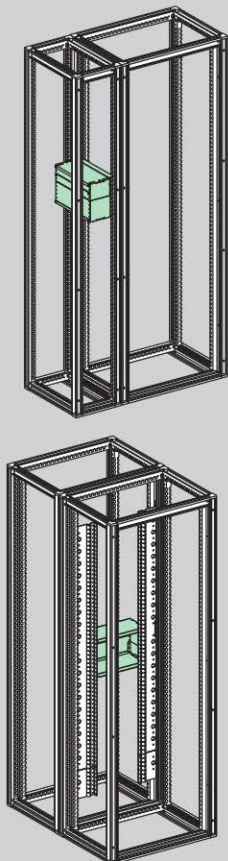
**D**

1

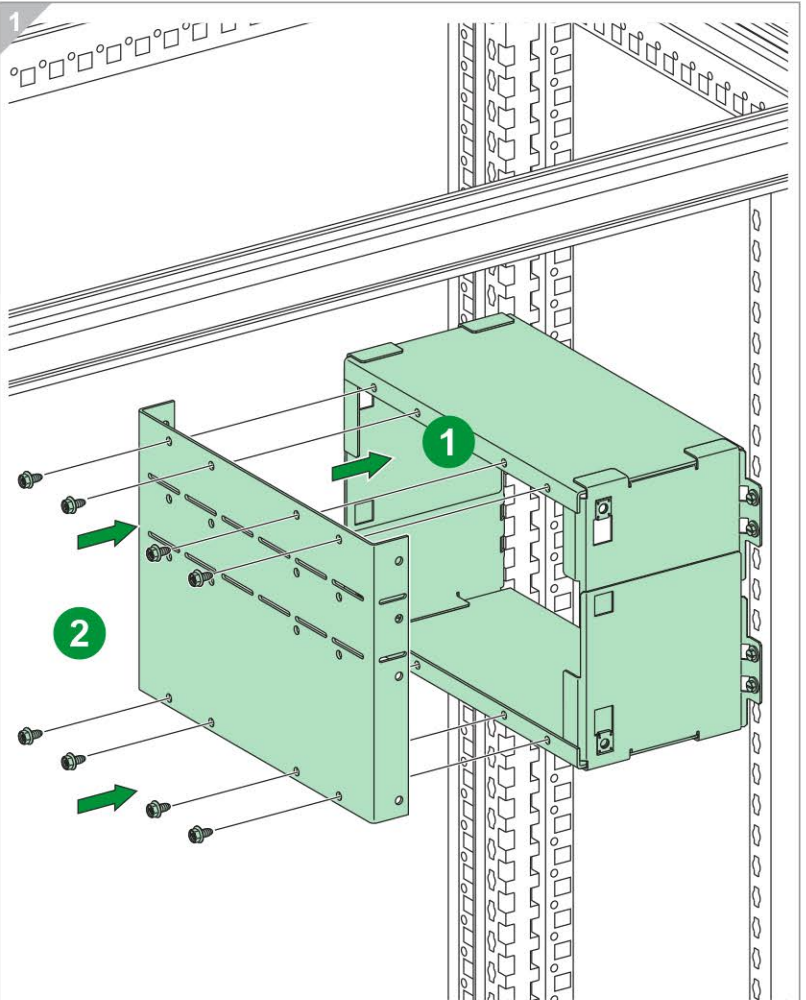


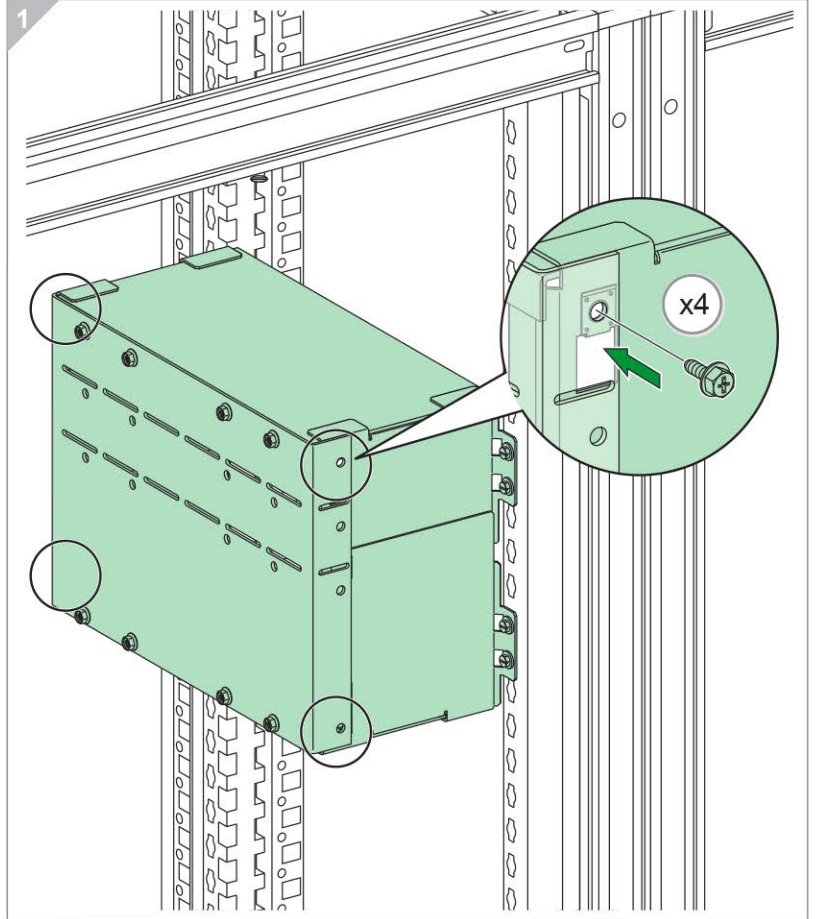
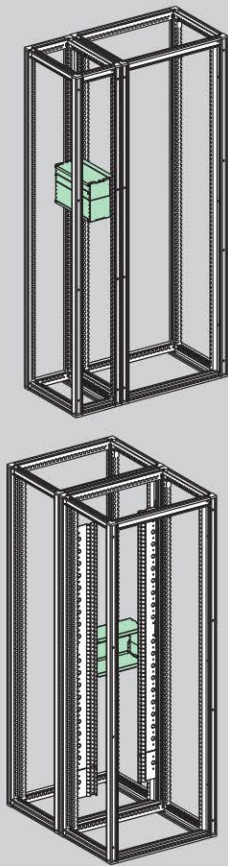
E

1

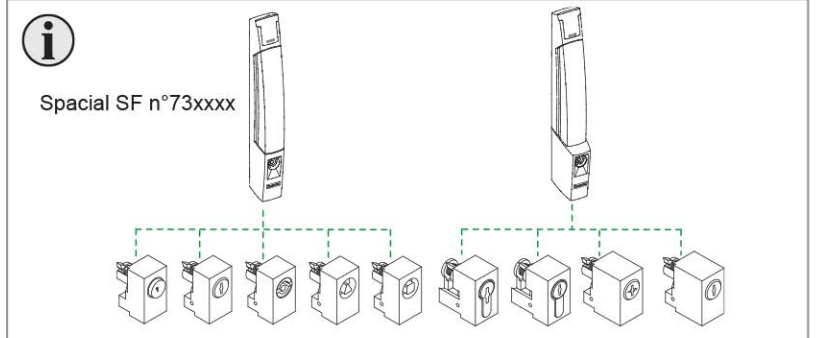
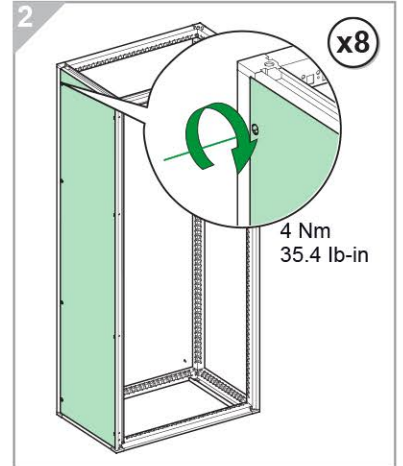
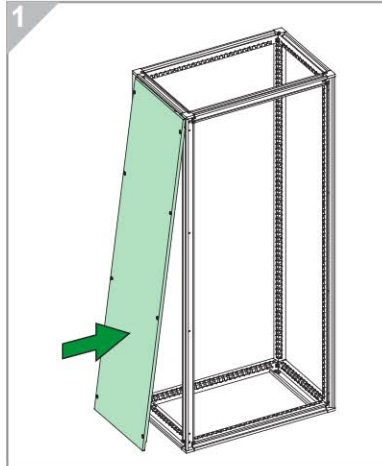
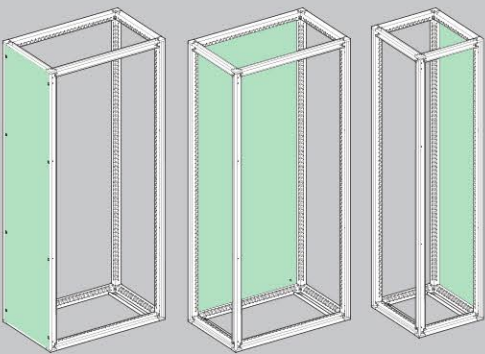
**F**

1



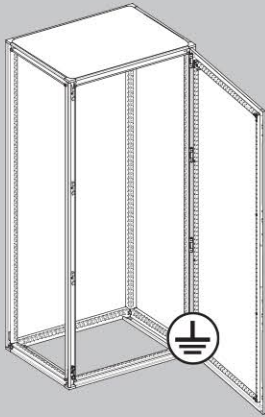
G

NSY2SP205 NSY2SP205W
 NSY2SP206 NSY2SP208W
 NSY2SP208

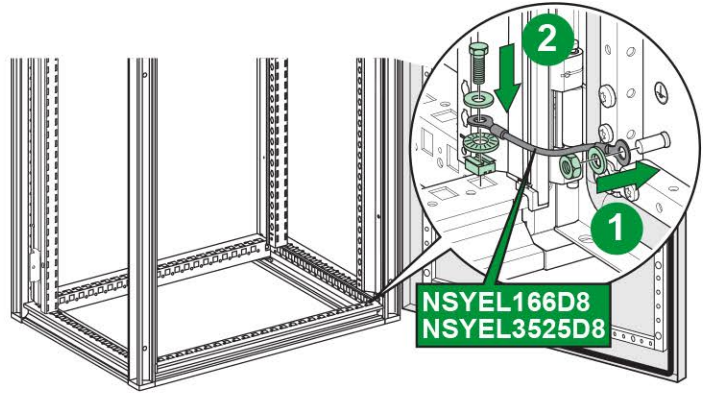
A



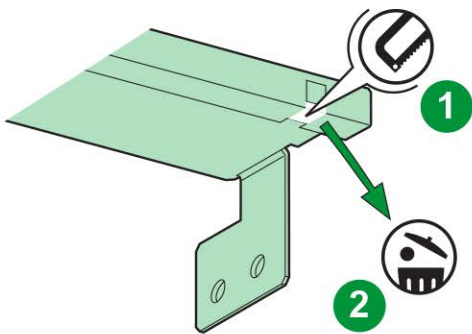
A



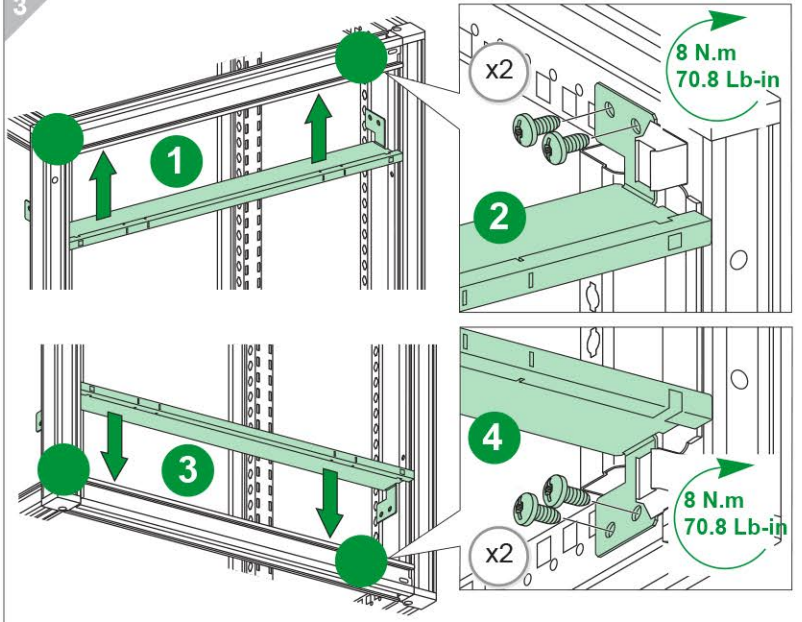
1



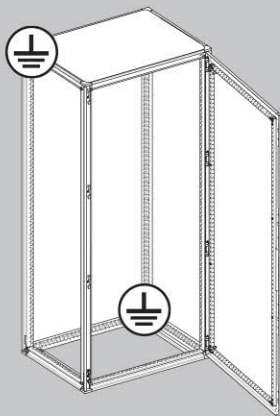
2



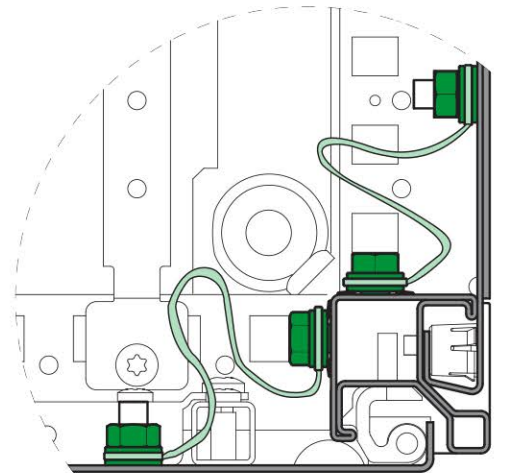
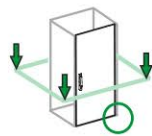
3



B



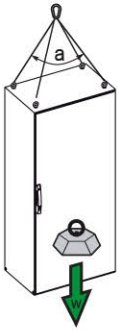
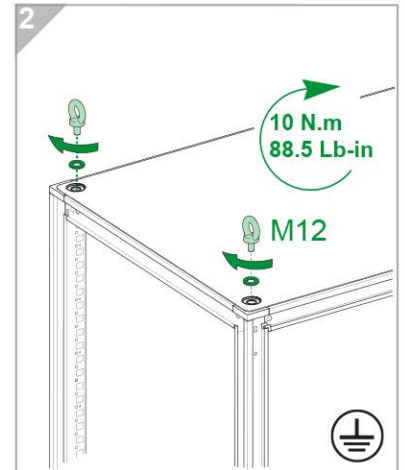
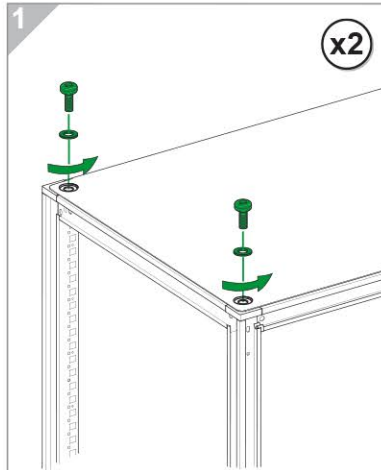
i





NSYSFEB

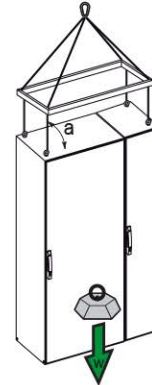
A



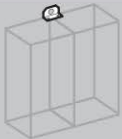
$a = 45^\circ$ W < 580 kg / 1277 lb
 $a = 60^\circ$ W < 415 kg / 914 lb
 $a = 90^\circ$ W < 240 kg / 528 lb



$a = 90^\circ$
W < 750 kg / 1655 lb

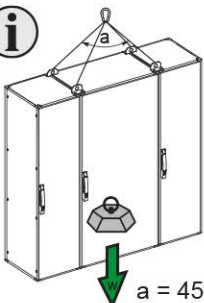
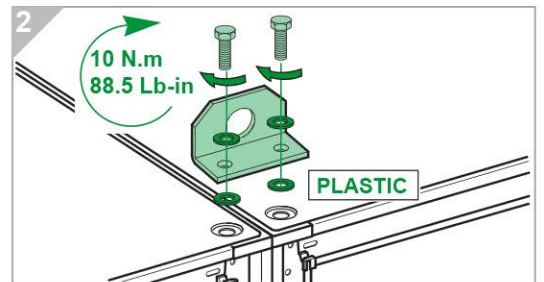
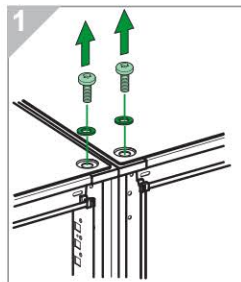
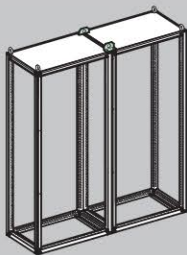


$a = 90^\circ$
W < 1360 kg / 2998 lb

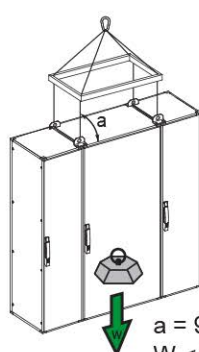


NSYSFELB

A



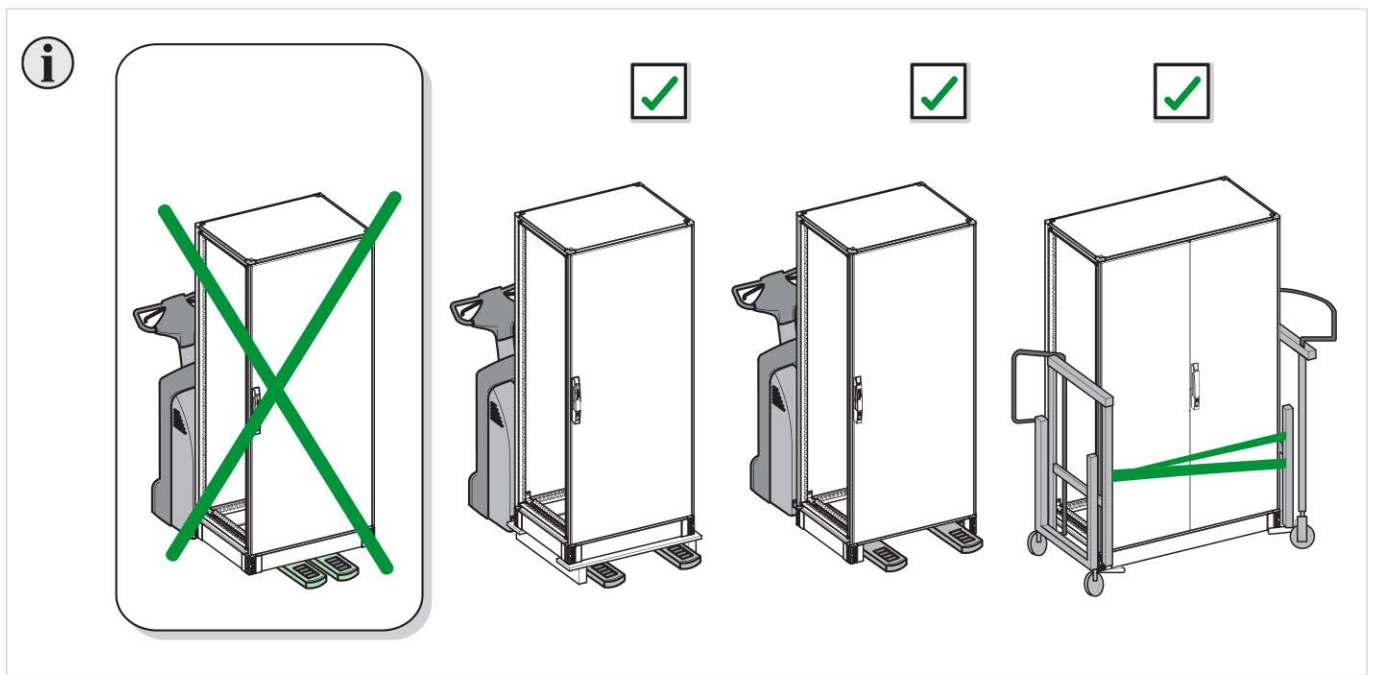
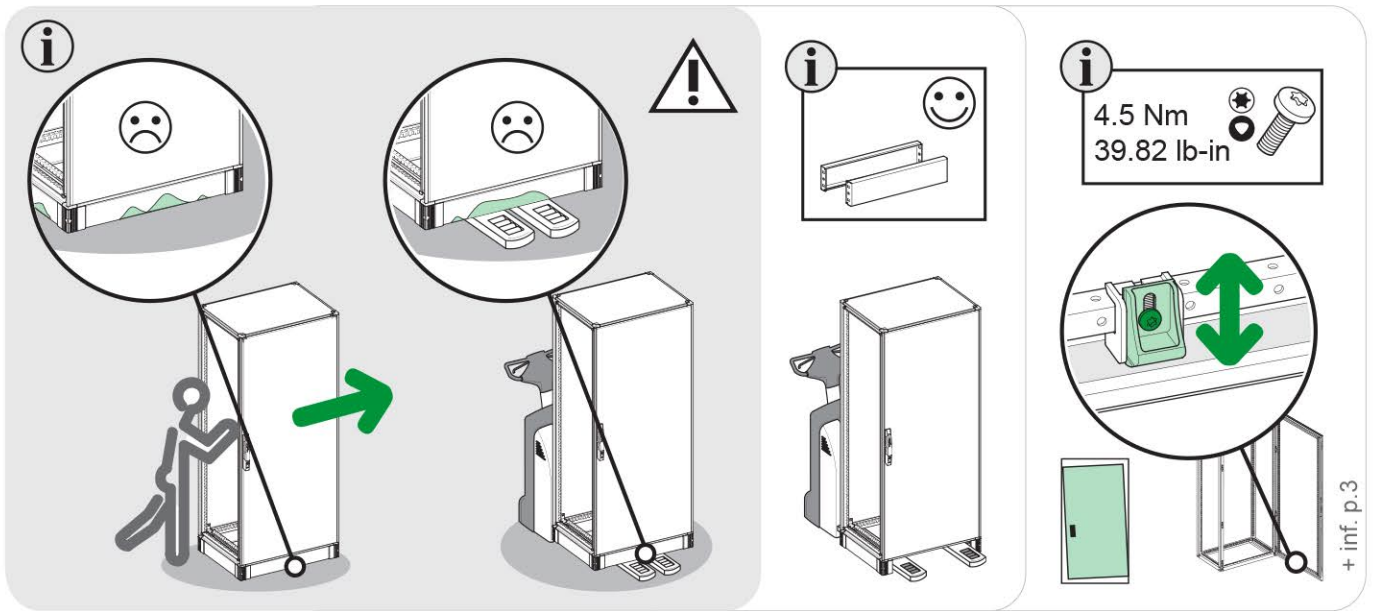
$a = 45^\circ$ W < 2800 kg / 6173 lb
 $a = 60^\circ$ W < 2000 kg / 4410 lb
 $a = 90^\circ$ W < 1100 kg / 2425 lb



$a = 90^\circ$
W < 3000 kg / 6614 lb



$a = 90^\circ$
W < 1500 kg / 3307 lb



CAUTION / ATTENTION / ATENCIÓN / VORSICHT / ATTENZIONE / CUIDADO / 小心 / ВНИМАНИЕ	
HAZARD OF EQUIPMENT DAMAGE Respect the information provided in the instruction to ensure the functioning of the product. Failure to follow these instructions can result in injury or equipment damage.	RISQUE DE DETERIORATION DU MATERIEL Respecter les informations fournies sur la notice pour garantir le fonctionnement du produit. Si ces directives ne sont pas respectées, cela peut entraîner des blessures ou des dommages matériels.
RIESGO DE DETERIORO DEL MATERIAL Respetar la información proporcionada en las instrucciones para garantizar el funcionamiento del producto. El incumplimiento de estas instrucciones puede causar lesiones o daño al equipo.	GEFAHR VON MATERIALSCHÄDEN Beachten Sie die Angaben in der Betriebsanleitung zur Verfügung gestellt, um die Funktionsweise des Produkts zu gewährleisten. Die Nichtbeachtung dieser Anweisungen kann Verletzungen oder Sachschäden zur Folge haben.
RISCHIO DI DANNI ALLE APPARECCHIATURE Rispettare le istruzioni fornite per garantire il funzionamento del prodotto. Il mancato rispetto di queste istruzioni può provocare infortuni o danni alle apparecchiature.	RISCO DE DETERIORAÇÃO DO MATERIAL Respeitar as informações fornecidas no manual de instruções para assegurar o funcionamento do produto. A não observância destas instruções pode provocar ferimentos pessoais, ou danos no equipamento.
设备受损风险 为保证正常使用该产品请仔细阅读本产品说明书。 不遵循上述说明可能导致人身伤害或设备损坏。	ОПАСНОСТЬ ПОВРЕЖДЕНИЯ ОБОРУДОВАНИЯ Следуйте информации, указанной в инструкции, для гарантии правильного функционирования продукта. Несоблюдение этих инструкций может привести к травме или повреждению оборудования.

Schneider Electric Industries SAS
 35, rue Joseph Monier
 92500 Rueil-Malmaison
 France

En raison de l'évolution des normes et du matériel, les caractéristiques indiquées par le texte et les images de ce document ne nous engagent qu'après confirmation par nos services.



Ce document a été imprimé sur du papier écologique.
 This document has been printed on ecological paper.

As standards, specifications and designs change from time to time, please ask for confirmation of the information given in this publication.

Publication : Schneider Electric
 Réalisation : Schneider Electric
 Impression :