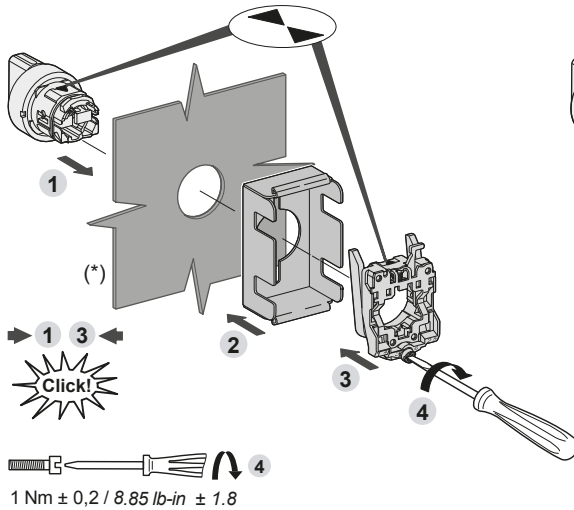
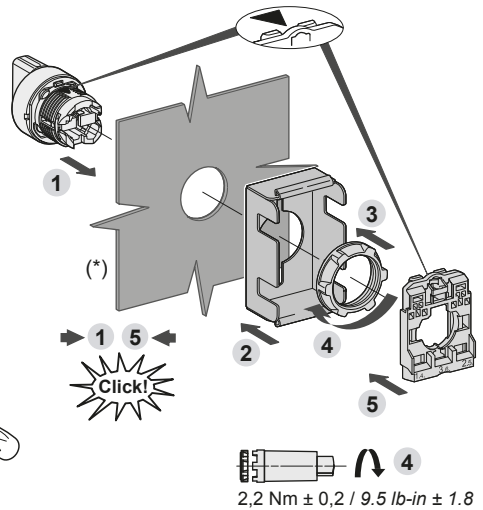


- 1 Implementation - cap assembly / Mise en œuvre - montage du capuchon / Utilización - montaje del capuchón  
 1.1 Insertion of metal support / Mise en place support métallique / Instalación del soporte metálico

Harmony XB4



Harmony XB5



(\*): Installation on flat surface / Montage sur surface plane / Montaje en superficie plana

**▲ DANGER / DANGER / PELIGRO**

**HAZARD OF ELECTRIC SHOCK, EXPLOSION OR ARC FLASH**

- Disconnect all power before servicing equipment.
- Use XB4 heads only on a metal support to ensure mass continuity.

Failure to follow these instructions will result in death or serious injury.

**RISQUE D'ELECTROCUTION, D'EXPLOSION OU D'ARC ELECTRIQUE**

- Coupez l'alimentation avant de travailler sur cet appareil.
- Utilisez uniquement les têtes XB4 sur un support métallique pour assurer la continuité de masse.

Le non-respect de ces instructions provoquera la mort ou des blessures graves.

**RIESGO DE ELECTROCUCIÓN, EXPLOSIÓN O ARCO ELÉCTRICO**

- Desconecte toda alimentación antes de realizar el servicio.
- Utilice únicamente los cabezales XB4 sobre un soporte metálico para asegurar la continuidad de masa.

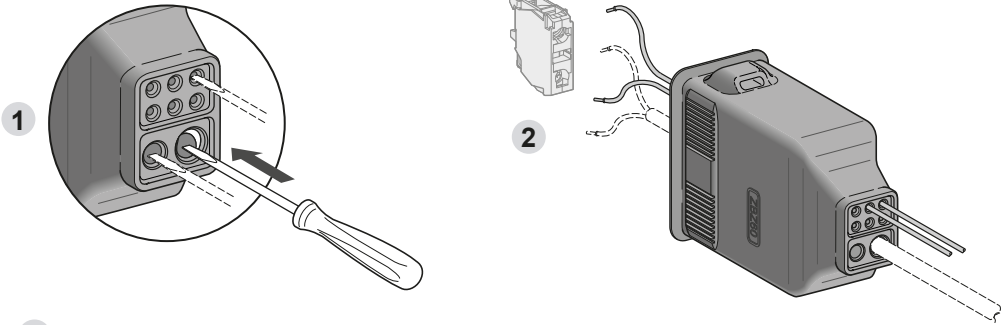
Si no se siguen estas instrucciones provocará lesiones graves o incluso la muerte.

- en** Electrical equipment should be installed, operated, serviced, and maintained only by qualified personnel. No responsibility is assumed by Schneider Electric for any consequences arising out of the use of this material.
- fr** Les équipements électriques doivent être installés, exploités et entretenus par un personnel qualifié. Schneider Electric n'assume aucune responsabilité des conséquences éventuelles découlant de l'utilisation de cet appareil.
- es** Sólo el personal de servicio cualificado podrá instalar, utilizar, reparar y mantener el equipo eléctrico. Schneider Electric no asume las responsabilidades que pudieran surgir como consecuencia de la utilización de este material.

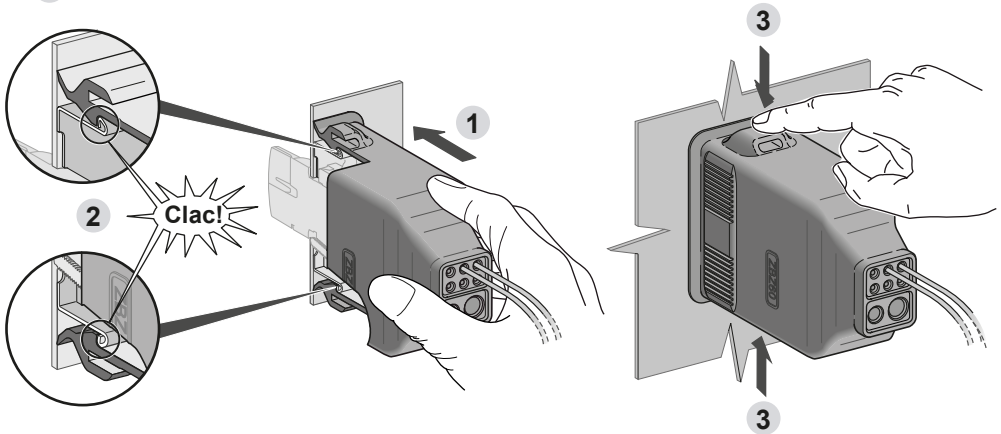
© 2011 Schneider Electric. "All Rights Reserved."

**1 Implementation - cap assembly (continued) / Mise en œuvre - montage du capuchon (suite) / Utilización - montaje del capuchón (continuación)**

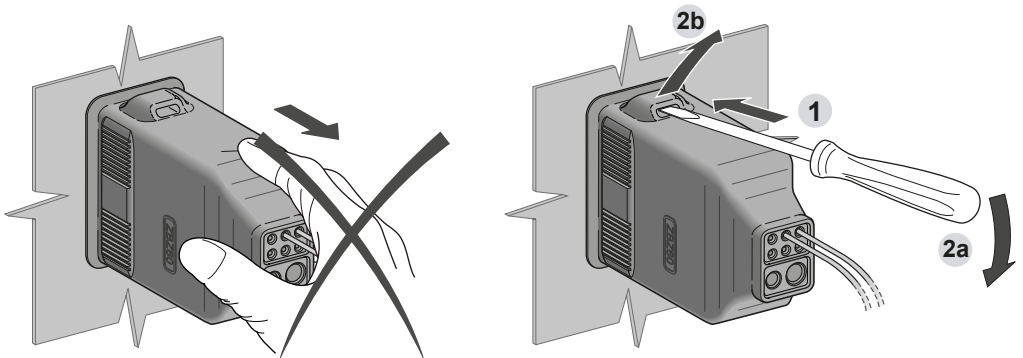
**1.2 Insertion of cables / Mise en place des câbles / Instalación de los cables**



**1.3 Insertion of cap / Mise en place du capuchon / Instalación del capuchón**

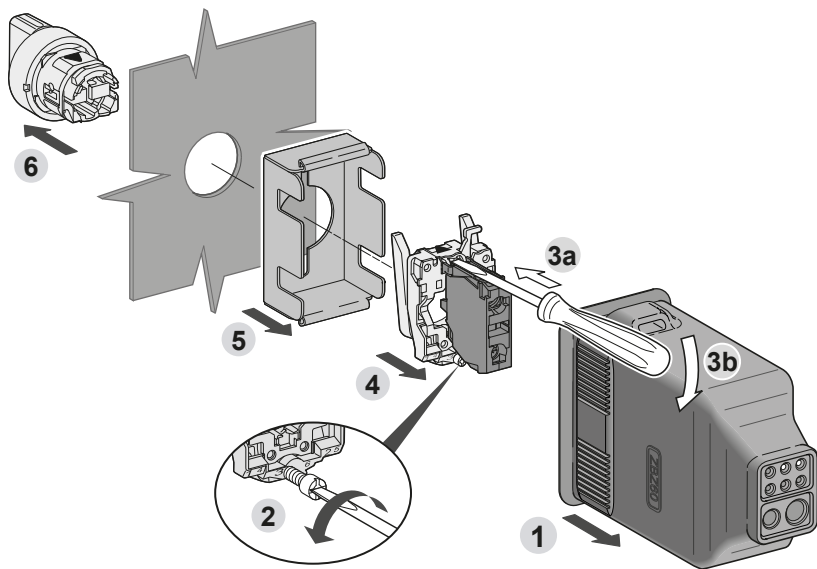


**2 Implementation - cap disassembly / Mise en œuvre - démontage du capuchon / Utilización - desmontaje del capuchón**

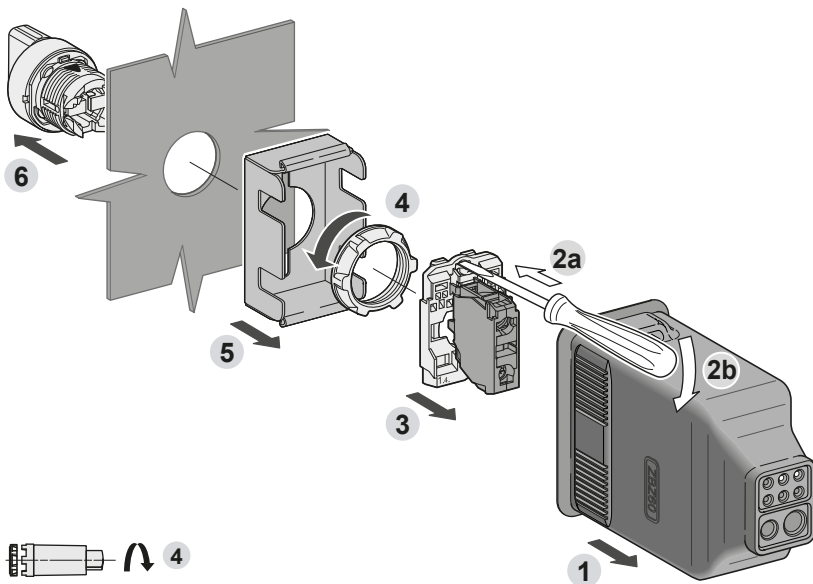


2 Continued / Suite / Continuación

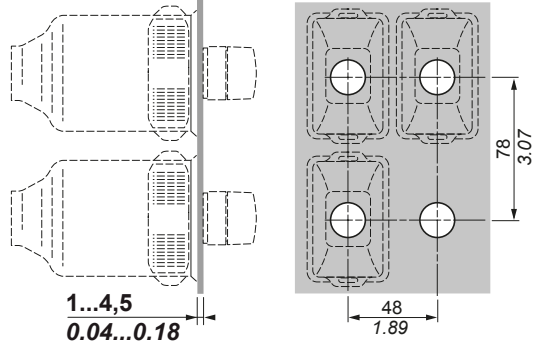
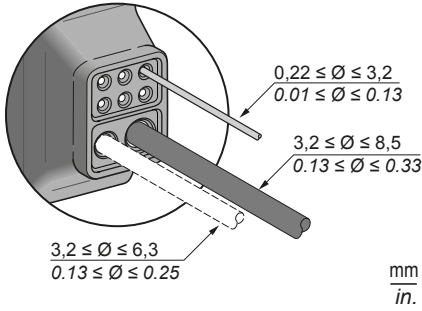
Harmony XB4



Harmony XB5



**3 Operating restrictions - usage limits / Restrictions de fonctionnement - limites d'utilisation / Restricciones de funcionamiento - limitaciones de uso**



**⚠ CAUTION / ATTENTION / AVISO**

**UNINTENDED EQUIPMENT OPERATION**

Respect the maximum and minimum wire or cable diameters.

Failure to follow these instructions can result in injury or equipment damage.

**COMPORTEMENT INATTENDU DE L'EQUIPEMENT**

Respectez les diamètres maximum et minimum des fils ou câbles.

Le non-respect de ces instructions peut provoquer des blessures ou des dommages matériels.

**FUNCIONAMIENTO INESPERADO DEL EQUIPO**

Respete los diámetros máximo y mínimo de los alambres o cables.

Si no se siguen estas instrucciones pueden producirse lesiones personales o daños en el equipo.

**CAUTION / ATTENTION / AVISO**

**RISK OF COMPROMISED PROTECTION DUE TO DUST**

- Do not pull the cables in a perpendicular direction to the product.
- Do not assemble the product with the cables exiting upwards.

Failure to follow these instructions can result in equipment damage.

**RISQUE DE PERTE DE LA PROTECTION A LA POUSSIERE**

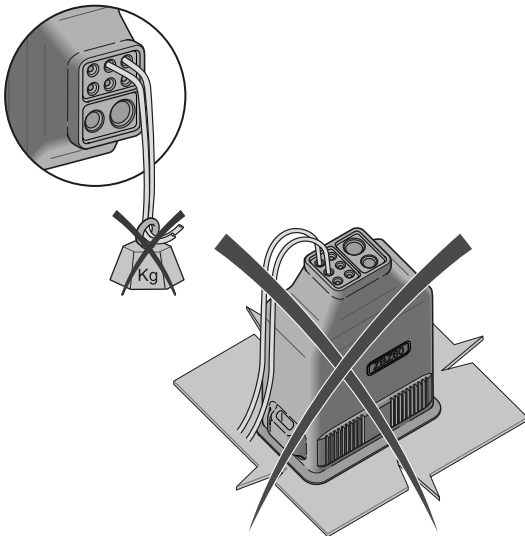
- Ne pas exercer de traction sur les câbles perpendiculairement à l'axe du produit.
- Ne pas monter le produit avec la sortie des câbles vers le haut.

Le non-respect de ces instructions peut provoquer des dommages matériels.

**RIESGO DE PÉRDIDA DE LA PROTECCIÓN CONTRA EL POLVO**

- No ejerza tracción en los cables de manera perpendicular al eje del producto.
- No instale el producto con la salida de los cables hacia arriba.

Si no se siguen estas instrucciones pueden producirse daños en el equipo.



**Assembly examples / Exemples de montage / Ejemplos de montaje**

ZBE 10●	✓	✓
ZBE 10●3	✓	✗
ZBE 10●5	✓	
ZBE 20●	✓	
ZBE 20●3	✗	
ZBE 50●	✓	
ZBE 50●3	✓	