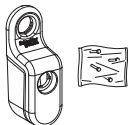


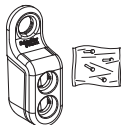
## ZBRM01



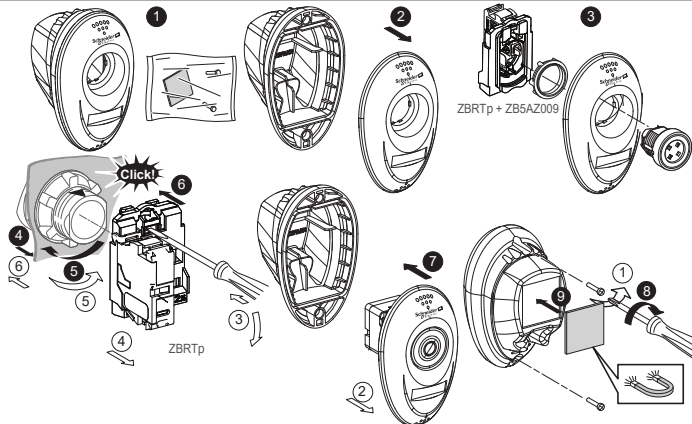
## ZBRM21



## ZBRM22



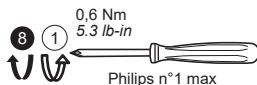
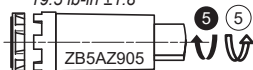
## ZBRACS



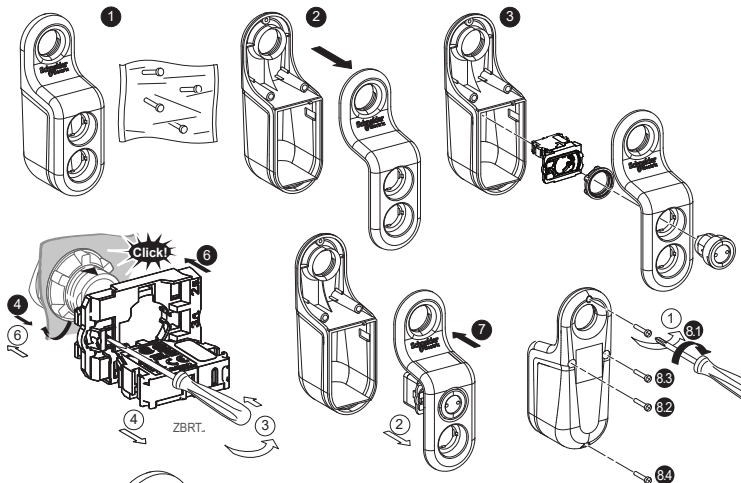
Монтаж  
Орнату

2,2 Nm  $\pm$ 0,2  
19.5 lb-in  $\pm$ 1.8

Демонтаж  
Бөлшектеу



## ZBRM..



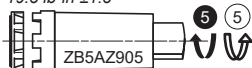
Свободное место для вашей  
идентификации /  
Идентификацiялау ушiн бос орын  
ZBY0101T 8 x 27 mm (0.31 x 1.06 in.)



Монтаж  
Орнау

Демонтаж  
Бөлшектеу

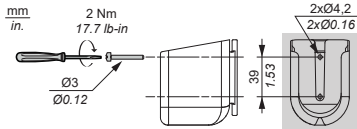
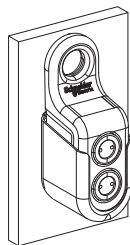
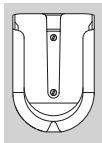
2,2 Nm  $\pm$ 0,2  
19.5 lb-in  $\pm$ 1.8



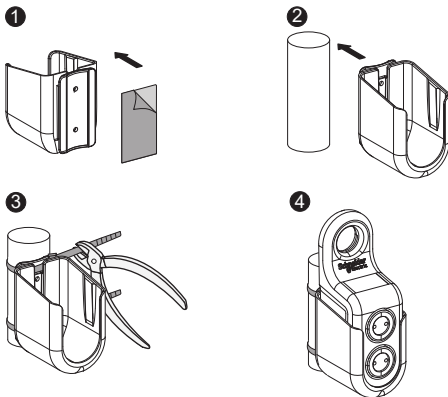
0,7 Nm / 6.2 lb-in



## ZBRACS



Или / Я болмаса



## ⚠ ПРЕДУПРЕЖДЕНИЕ / ЕСКЕРТУ

### НЕПРЕДНАМЕРЕННОЕ

#### ВКЛЮЧЕНИЕ ОБОРУДОВАНИЯ

Не допускается использование этого оборудования для обеспечения функций машинного оборудования, критически важных с точки зрения безопасности.

При наличии угроз для персонала и (или) оборудования используйте подходящие системы взаимной блокировки.

Установка и эксплуатация данного оборудования должны осуществляться в корпусе, пригодном для условий окружающей среды.

Убедитесь, что контроль не активирован, если продукт роняли в процессе транспортировки.

**Несоблюдение этих инструкций может привести к смерти, серьезной травме или повреждению оборудования.**

### ЖАБДЫҚТЫҢ КЕЗДЕЙСӨҚ ЖҰМЫС ІСТЕУІ

Бұл жабдықты қауіпсіздік маңызды Машина функцияларында пайдаланбаңыз.

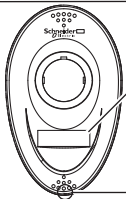
Қызметкерлерге және/немесе жабдыққа қауіптер бар болса, тиісті қауіпсіздік + құлыптарын пайдаланыңыз.

Бұл жабдықты мақсатты ортасы үшін тиісті бағасы бар корпуста орнатыңыз және пайдаланыңыз.

Егер өнім жіберу кезінде құлап қалса, бақылау іске қосылмағанын текеріңіз.

**Бұл нұсқауларды орындамау өлімге немесе ауыр жарақатқа я болмаса жабдықтың зақымдалуына әкеледі.**

### ZBRM01



Свободное место для вашей идентификации / Идентификациялау үшін бос орын ZBY0101T 8 x 27 mm (0.31 x 1.06 in.a)

Место для нашейного ремня  
Белдік бауының орны

См. буклет с экспертными инструкциями на: / Келесі мекенжай бойынша сарапшы нұсқаулығының парағын қараңыз: [www.se.com](http://www.se.com)



EIO0000002155



EIO0000002156