

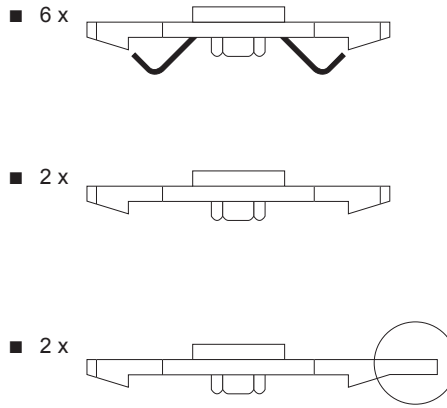
10 clips pour télerupteur / contacteur  
 10 clips for impulse relay / contactor  
 10 Clips für Fernschalter / Schütz  
 10 clip per teleruttore / contattore  
 10 klemmen voor impulsrelais / schakelaar  
 10 clips para relé de impulso/contactor  
 10 molas por relé de impulso/contactor  
 10 зажимов для импульсного реле/контактора  
 适用于脉冲继电器/接触器的 10 个夹子  
**A9C15415**

fr en de it nl es pt ru zh



**Schneider**  
Electric

**1** Quantité / Quantity / Menge / Quantità / Hoeveelheid / Cantidad / Quantidade / Количество / 数量



**2**

iETL	iATLc	iATLs	iATLm
<ul style="list-style-type: none"> <li>■ A9C32016</li> <li>■ A9C32116</li> <li>■ A9C32216</li> <li>■ A9C32316</li> <li>■ A9C32816</li> <li>■ A9C32836</li> </ul>	<ul style="list-style-type: none"> <li>■ A9C15404</li> </ul>	<ul style="list-style-type: none"> <li>■ A9C15405</li> </ul>	<ul style="list-style-type: none"> <li>■ A9C15414</li> </ul>

iATLz, iATEt, iACTp, iACTc	iATLc+s	iATL4
<ul style="list-style-type: none"> <li>■ A9C15413</li> <li>■ A9C15419</li> <li>■ A9C15918</li> <li>■ A9C15919</li> <li>■ A9C15920</li> <li>■ A9C18308</li> <li>■ A9C18309</li> </ul>	<ul style="list-style-type: none"> <li>■ A9C15409</li> </ul>	<ul style="list-style-type: none"> <li>■ A9C15412</li> </ul>

Schneider Electric Industries SAS  
 35, rue Joseph Monier  
 CS 30323  
 F - 92506 Rueil Malmaison Cedex  
 www.schneider-electric.com

**Ce produit doit être installé, raccordé et utilisé en respectant les normes et/ou les règlements d'installation en vigueur.**  
 En raison de l'évolution des normes et du matériel, les caractéristiques et cotes d'encombrement données ne nous engagent qu'après confirmation par nos services.  
**This product must be installed, connected and used in compliance with prevailing standards and/or installation regulations.**  
 As standards, specifications and designs change from time to time, always ask for confirmation of the information given in this publication.  
**Данное изделие должно устанавливаться, подключаться и использоваться в соответствии с действующими стандартами и/или нормативными требованиями по установке.**  
 Поскольку стандарты, спецификации и элементы конструкции могут периодически изменяться, запросите подтверждение актуальности данных, приведенных в этой публикации.  
 本产品的安装、连接和使用必须遵循现行标准和/或安装法规要求。  
 由于标准、规格和设计的不断调整，请向施耐德电气确认本出版物所提供的信息。