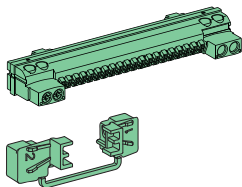
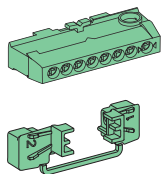


# Mini Pragma, Opale

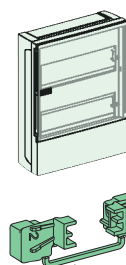
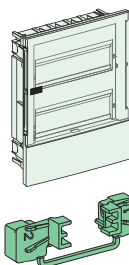
13409  
13410



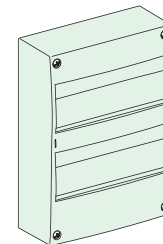
13411  
13412



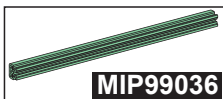
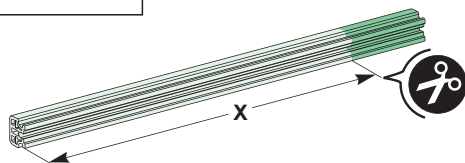
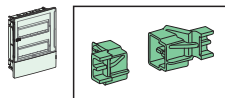
Mini Pragma



Opale

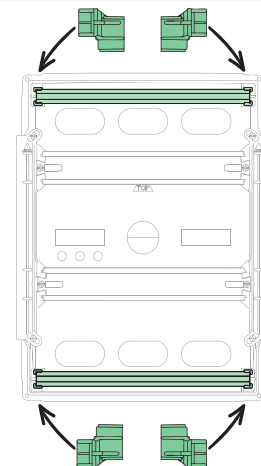
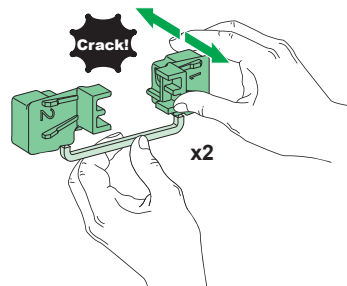


1

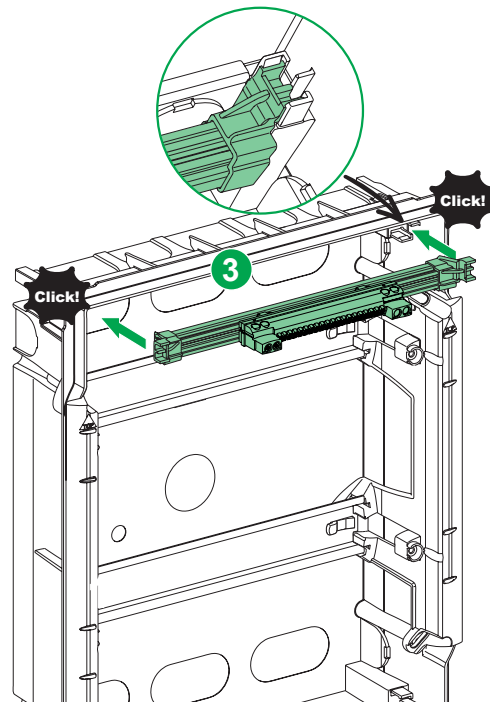
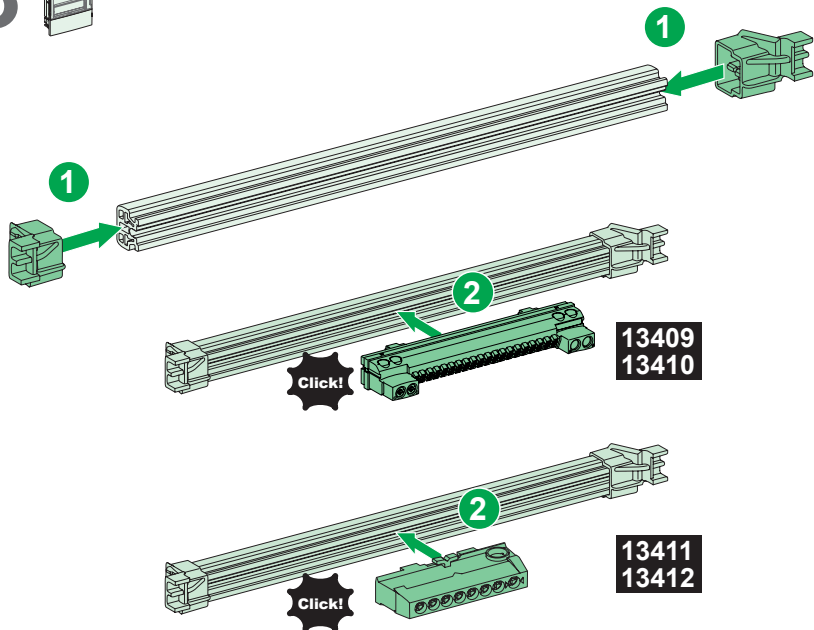


	X (mm)
4 modules	60 <sup>+0.5</sup> <sub>-1</sub>
6 modules	96 <sup>+0.5</sup> <sub>-1</sub>
8 modules	132 <sup>+0.5</sup> <sub>-1</sub>
12-24-36 modules	204 <sup>+0.5</sup> <sub>-1</sub>
18 modules	312 <sup>+0.5</sup> <sub>-1</sub>

2



3



### Schneider Electric Industries SAS

35, rue Joseph Monier  
CS 30323  
F - 92506 Rueil Malmaison Cedex

RCS Nanterre 954 503 439  
Capital social 896 313 776 €  
www.schneider-electric.com

**Ce produit doit être installé, raccordé et utilisé en respectant les normes et/ou les règlements d'installation en vigueur.**

En raison de l'évolution des normes et du matériel, les caractéristiques et cotes d'encombrement données ne nous engagent qu'après confirmation par nos services.

**This product must be installed, connected and used in compliance with prevailing standards and/or installation regulations.**

As standards, specifications and designs change from time to time, always ask for confirmation of the information given in this publication.

**Применяемые стандарты, аппаратура, их характеристики и размеры периодически пересматриваются, поэтому всегда уточняйте представленную здесь информацию**

Данное изделие следует устанавливать, подключать и эксплуатировать в соответствии с действующими стандартами и правилами.