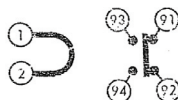
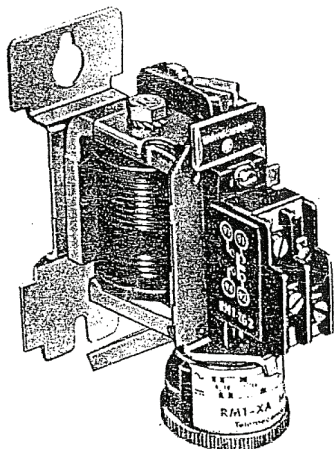


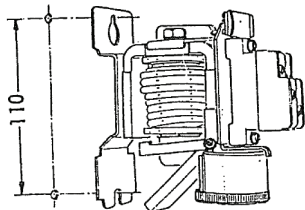
Relais électromagnétiques RM1-XA



Caractéristiques électriques des contacts

Tensions nominales d'utilisation	≤ 110 V	220 V	380 V	440 V	500 V	600 V
Courant alternatif	10 A	7 A	5 A	-	3 A	-
Courant continu	1 A	0,5 A	-	0,25 A	-	0,16 A

Courant nominal thermique : 10 A



Mise en place

Monter l'appareil en position verticale

Sur panneau ou profilés DIN

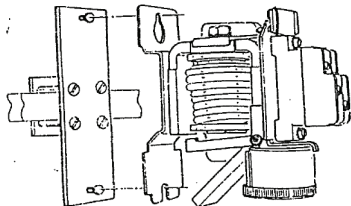
A l'aide de 2 vis Ø 6

Sur barreau

Par l'intermédiaire d'une contre-plaque s'adaptant sur tous les calibres de barreaux.

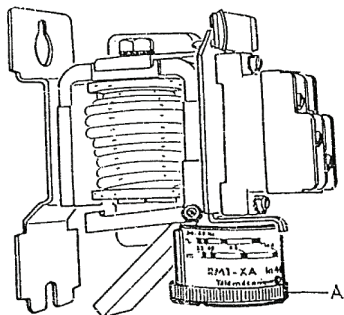
Référence des contre-plaques pour montage

sur barreau	9 x 17	DX1-AA 29
	17	DX1-AA217
	21	DX1-AA221
	30	DX1-AA230



Raccordement

RM1-XA	Plage	Vis	Capacité maxi de raccordement
1,6 - 2,5 4 - 6,3	8 mm	Ø 4	1 ou 2 x 2,5 mm ² rigides ou souples
10 - 16 25 - 40	Connecteur	Ø 5	1 x 16 mm ² rigide ou 1 x 10 mm ² souple
63	16 mm	Ø 6	2 x 16 mm ² rigides ou 1 x 25 mm ² rigide
100	20 mm	Ø 8	2 x 25 mm ² rigides ou 1 x 70 mm ² rigide
160 200	25 mm	Ø 8	2 x 35 mm ² rigides ou 1 x 120 mm ² rigide
315	30 mm	Ø 10	Barre de section rectangulaire
500	40 mm	Ø 10	Barre de section rectangulaire
1000	50 mm	Ø 12	Barre de section rectangulaire



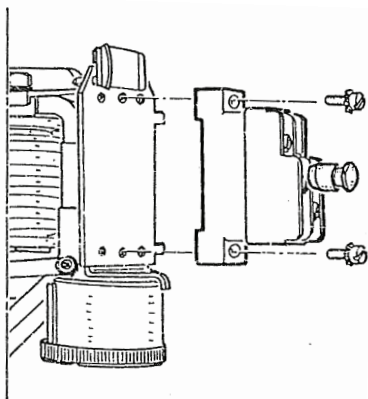
Réglage

Il s'effectue en tournant le bouton A. Le relais déclenche pour les valeurs indiquées sur le bouton de réglage. La valeur In... correspondant au calibre de l'appareil indique l'intensité maximale que le relais peut supporter en service permanent.

Le courant de réglage dépend de la nature du circuit de contrôle.

A titre indicatif une zone d'emploi recommandée est indiquée dans le tableau ci-dessous. Elle correspond au contrôle des moteurs à bagues ou à courant continu et permet le réglage des relais entre 3 à 3,5 fois l'intensité nominale du moteur (couramment pratiqué pour les appareils de levage).

RM1-XA calibre ~ ou ---	Zone d'emploi recommandée (courant nominal du moteur)	Limites de réglage (courant de déclenchement)
1,6	0,70 à 1,15	1,25 à 4
2,5	1,16 à 1,8	2 à 6,3
4	1,9 à 2,9	3,2 à 10
6,3	3 à 4,6	5 à 16
10	4,7 à 7,2	8 à 25
16	7,3 à 11,5	12,5 à 40
25	11,6 à 18	20 à 63
40	18,1 à 29	32 à 100
63	29,1 à 46	50 à 160
100	46,1 à 72	80 à 250
160	73 à 115	125 à 400
200	116 à 145	160 à 500
315	146 à 230	250 à 800
500	231 à 360	400 à 1250
1000	361 à 630 ~ 361 à 570 ---	630 à 2200 ~ 630 à 2200 ---



Remplacement du bloc OF par un contact à accrochage

Dévisser et retirer les 2 vis de fixation.
Remplacer le contact par un bloc.

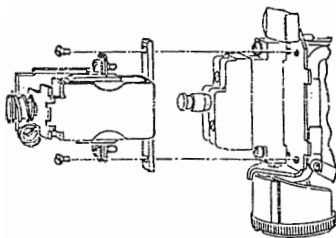
Référence RM1-ZH2

Bloc de contact supplémentaire

Placer le bloc déjà monté à gauche de la platine support contact. Fixer le deuxième bloc à droite.

Contact sans accrochage (OF) RM1-ZG21

Contact avec accrochage (OF) RM1-ZH21



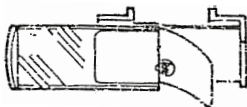
Réarmement à distance

Se fixe à la place du bloc de contact supplémentaire.
Montage suivant croquis ci-contre. Le relais doit être équipé d'un bloc de contact à accrochage (référence RM1-ZH2).

Référence réarmement

ER1-XA2

(préciser la tension de commande de la bobine).



Repérage par l'utilisateur

L'étiquette située sur la face avant de l'appareil est accessible en faisant coulisser le couvercle transparent. Il est possible d'inscrire la fonction de l'appareil au verso de cette étiquette.