

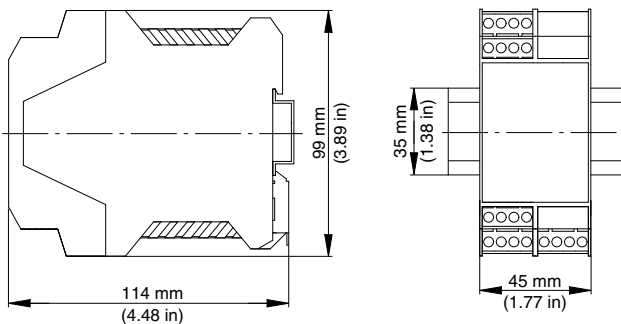


Module de sécurité – impulsion à l'appel
selon EN / IEC 60204-1, EN ISO / ISO 13849-1
(Traduction de l'instruction de service originale)

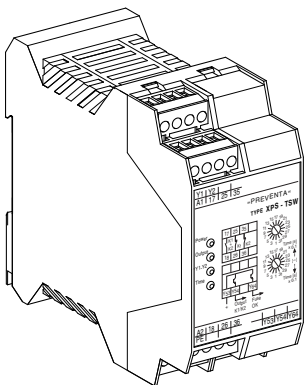
Safety module – pulse on energization relay
according to EN / IEC 60204-1, EN ISO / ISO 13849-1
(Translation of the original instruction sheet)

Sicherheitsmodul – Einschaltwischrelais
gemäß EN / IEC 60204-1, EN ISO / ISO 13849-1
(Originalbetriebsanleitung)

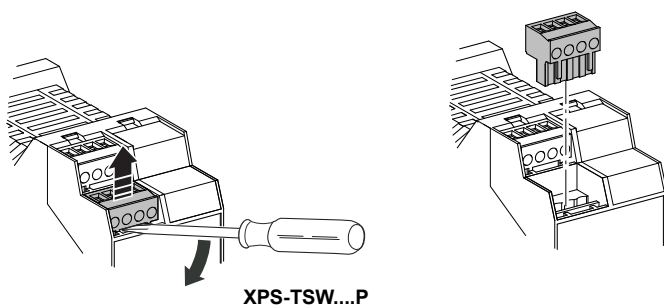
Encombremets / Dimensions / Maße



XPS-TSW...P



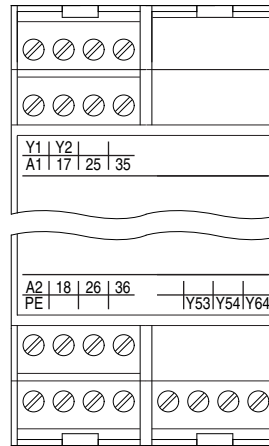
XPS-TSW...P



XPS-TSW...P

Repérage des bornes / Terminal marking / Klemmenanzeiger

XPS-TSW...P



Vue de face / Front View / Frontansicht

Power	LED verte / green / grün
Output	LED verte / green / grün
Y1-Y2	LED verte / green / grün
Time	LED verte / green / grün

Time [s] x 0,1	Codeurs / Dial / Kodierschalter
Time [s] x 0,1	Codeurs / Dial / Kodierschalter

FRANÇAIS

⚠ DANGER

TENSION DANGEREUSE

Le montage, la mise en service, les modifications et le rééquipement ne doivent être effectués que par un électrotechnicien ! Débranchez l'appareil / le système avant de commencer les travaux !

Dans le cas d'une défaillance de l'installation ou du système, les appareils du circuit de commande sans isolation électrique peuvent être sous tension réseau !

Lors de l'installation des appareils, respectez les réglementations de sécurité pour usage électrique et de la caisse de prévoyance contre les accidents.

L'ouverture du boîtier ou toute autre manipulation entraîne l'expiration de la garantie.

Le non-respect de cette directive entraînera la mort, des blessures graves ou des dommages matériels.

⚠ ATTENTION

UTILISATION INAPPROPRIÉE

En cas d'usage non approprié ou d'utilisation non conforme, l'appareil ne peut plus être utilisé et nous refusons tout recours à la garantie. Des actions non autorisées peuvent être:

forte charge mécanique de l'appareil, qui survient par ex. lorsqu'il tombe, ainsi que tensions, courants, températures et humidité en dehors des limites définies dans les spécifications.

Lors de la première mise en service de la machine/de l'installation, veuillez contrôler toujours toutes les fonctions de sécurité conformément aux prescriptions en vigueur et respecter les cycles de contrôle prescrits pour les dispositifs de sécurité.

Le non-respect de cette directive peut entraîner des lésions corporelles et/ou des dommages matériels.

⚠ ATTENTION

DANGER À L'INSTALLATION

Respectez les mesures de sécurité suivantes avant l'installation / le montage ou le démontage :

1. Débranchez l'appareil / le système avant de commencer les travaux !
2. Protégez la machine / le système contre les redémarrages intempestifs !
3. Assurez-vous que la machine est hors tension !
4. Reliez les phases à la terre et court-circuitez les !
5. Couvrez et isolez les pièces voisines sous tension !
6. Le montage des appareils doit être effectué dans une armoire électrique avec une classe de protection min. IP 54.

Le non-respect de cette directive peut entraîner des lésions corporelles et/ou des dommages matériels.

⚠ ATTENTION

PROTECTION PARTIELLE CONTRE LES CONTACTS ACCIDENTELS

- Classe de protection selon EN / IEC 60529.
- Boîtier / bornes : IP 40 / IP 20.
- Protection des doigts selon EN 50274.

Le non-respect de cette directive peut entraîner des lésions corporelles et/ou des dommages matériels.

Module de sécurité – impulsion à l'appel

- Module de sécurité – impulsion à l'appel selon EN / IEC 60204-1, EN ISO / ISO 13849-1
- PL d / catégorie 3 selon la norme EN ISO / ISO 13849-1
- $MTTF_d = 126$ Années
- DC = 60-90%
- $PFH_d = 1,3 \times 10^{-7}$ 1/h
- SILCL 2 selon la norme EN / IEC 62061
- 1 contact de sécurité, 2 contacts auxiliaire

Application

Le relais de sécurité XPS-TSW est utilisé pour produire des impulsions sécurisées permettant la mise en marche ou l'interruption temporaire de circuits de sécurité dans les conduites de machines électriques.

Le module est équipé de trois sorties relais et de deux sorties transistors pour la communication avec un automate programmable. La sortie relais NO de sécurité, libre de potentiel, est constitué de 2 contacts à fermeture en série, et la sortie NC est constitué de deux circuits à ouvertures, libres de potentiel, pour la signalisation et le contrôle.

Par la conception redondante du module, l'apparition d'une erreur n'implique pas la perte de la fonction de sécurité. Ce module est conçu, pour des fonctions de commande.

Fonction

La tension d'alimentation doit être connectée aux bornes A1/A2 selon les valeurs données, et déclenchera la fonction temporelle. Si le circuit de retour Y1-Y2 est en même temps fermé, le circuit de sécurité 17-18 se fermeraferrera, et se réouvrira après l'écoulement des temps programmés sur les deux interrupteurs codables..

Les deux codeurs de la figure 1 (page 5/10) doivent être ajustés à la même valeur, pour activer la fonction de temps.

La fonction temporelle est seulement annulé par une interruption de la tension d'alimentation.

Un fusible électronique intégré protège le module contre la destruction par courts-circuits externes. Après élimination du défaut, le module est prêt à être remis en service après quelques secondes.

Note:

- Le niveau de performance et la catégorie de sécurité selon la norme EN ISO / ISO 13849-1 dépendent du câblage extérieur, du cas d'application, du choix de l'émetteur d'ordres et de l'agencement sur la machine sur place.
- L'utilisateur doit effectuer une évaluation du risque conformément à la norme EN ISO / ISO 14121-1.
- Il convient de réaliser sur cette base une validation de l'ensemble de l'installation / de la machine selon les normes applicables.
- Le module contient des relais électromécaniques. Par conséquent le niveau de performance déclaré et sa valeur $MTTF_d$ dépendent de la charge et de la fréquence de manœuvre dans le cas d'utilisation. Les valeurs niveau de performance et $MTTF_d$ mentionnées ci-dessus sont valables pour charge faible et maximum 1 900 800 manœuvres / an.
- Lorsque la charge électrique est connue, le diagramme de durée de vie électrique (voir pages 7/10) doit être utilisé pour calculer le nombre de manœuvres maximum. **Le niveau de performance indiqué est uniquement garanti pour le nombre de manœuvres à déterminer. Après atteinte de ce nombre de manœuvres, l'appareil doit être remplacé. La durée de vie de l'appareil ne doit cependant pas être dépassée.**
- L'utilisation de l'appareil non conforme aux spécifications peut provoquer des dysfonctionnements ou la destruction de l'appareil.
- L'entrée d'alimentation A1 constitue l'entrée de commande. Ainsi, de brèves interruptions ou une baisse de la plage de tension de service U_B peut entraîner la commutation des contacts de sortie.
- Pour la duplication des contacts de sortie, il est possible d'utiliser des blocs d'extension ou des contacteurs-disjoncteurs externes avec des contacts à guidage forcé.
- Avant d'activer le poussoir de reset, la chaîne de l'arrêt d'urgence doit être fermée.
- Lors de la connexion de commutateurs magnétiques avec les contacts reed ou de détecteurs avec les sorties de semi-conducteurs, faire attention au courant de pointe à l'entrée (voir Caractéristiques techniques).
- Respecter le schéma des installation notes.

Note:

Observez également les informations de votre caisse de prévoyance contre les accidents !

Note:

Le module ne contient pas de composants soumis à maintenance par l'utilisateur. Pour l'autorisation d'un circuit de sécurité selon EN 60204-1 / EN ISO / ISO 13850 il est impératif d'utiliser seulement les circuits de sortie libres de potentiel entre les bornes 17-18.

⚠ ATTENTION

RISQUES RÉSIDUELS (EN ISO / ISO 12100-1)

Le schéma de raccordement proposé ci-dessous a été vérifié et testé avec le plus grand soin dans des conditions de mise en service. Des risques subsistent si :

- a) le schéma de câblage ci-dessous est modifié par changement des connexions ou l'ajout de composants lorsque ceux-ci ne sont pas ou insuffisamment intégrés dans le circuit de sécurité.
- b) l'utilisateur ne respecte pas les exigences des normes de sécurité pour le service, le réglage et la maintenance de la machine. Il est important de respecter strictement les échéances de contrôle et de maintenance.

Le non-respect de cette directive peut entraîner des lésions corporelles et/ou des dommages matériels.

ENGLISH

⚠ DANGER

HAZARDOUS VOLTAGE

Only trained professional electricians may install, startup, modify, and retrofit this equipment!

Disconnect the device / system from all power sources prior to starting any work!

If installation or system errors occur, line voltage may be present at the control circuit in devices without DC isolation!

Observe all electrical safety regulations issued by the appropriate technical authorities or the trade association. The safety function can be lost if the device is not used for the intended purpose.

Opening the housing or any other manipulation will void the warranty.

Failure to follow this instruction will result in death or serious injury.

⚠ CAUTION

UNINTENDED USE

If the device has been subjected to improper or incorrect use it must no longer be used, and the guarantee loses its validity. Impermissible conditions include:

strong mechanical stress, for example through a fall, or voltages, currents, temperatures or humidity outside of the specifications.

Before starting up your machine/plant for the first time, please be sure to check all the safety functions according to valid regulations, and observe the specified test cycles for safety equipment.

Failure to follow this instruction can result in injury or equipment damage.

⚠ CAUTION

RISKS ON INSTALLATION

Perform the following precautionary steps prior to installation, assembly, or disassembly:

1. Disconnect supply voltage to the equipment / system prior to starting any work!
2. Lockout/tag the equipment / system to prevent accidental activation!
3. Confirm that no voltage is present!
4. Ground the phases and short to ground!
5. Protect against adjacent live components using guards and barriers!
6. The devices must be installed in a cabinet with a protection class of at least IP 54.

Failure to follow this instruction can result in injury or equipment damage.

⚠ CAUTION

LIMITED CONTACT PROTECTION

- Protection type according to EN / IEC 60529.
- Housing/terminals: IP 40 / IP 20.
- Finger-proof acc. to EN 50274.

Failure to follow this instruction can result in injury or equipment damage.

Safety module – pulse on energization relay

- Safety module – pulse on energization relay according to EN / IEC 60204-1 and EN ISO / ISO 13849-1.
- PL d / category 3 in accordance with EN ISO / ISO 13849-1
- $MTTF_d = 126$ Years
- DC = 60-90%
- $PFH_d = 1,3 \times 10^{-7}/h$
- SILCL 2 in accordance with EN / IEC 62061
- 1 safety contact, 2 auxiliary contacts

Application

Safety systems are comprised of many components. No one safety component will insure the safety of the system. The design of the complete safety system should be considered before you begin. It is very important to follow applicable safety standards when installing and wiring these components.

The safety timer relay XPS-TSW is used to generate safety related pulses in order to provide timely defined start pulses for safety circuits in electrical machine controls. The module provides three relay outputs and two semiconductors for PLC messaging. The NO output consists of two contacts in series, and the NC outputs are carried out with single contacts.

As the module is designed with redundancy, a single fault does not lead to the loss of the safety function. So the safety timer can be used in controls.

Function

The supply voltage has to be connected to terminals A1/A2 according to the voltage printed on the product label; this will start the time function. If the feedback loop is closed prior to applying power or at the same time, the safety outputs are immediately activated and will remain active until either the adjusted time pulse duration has elapsed or the supply power is removed.

Both dials in Fig. 1 (Page 5/10) have to be set to the same setting to activate the time function.

The time function is reset only by interrupting the supply voltage.

An internal electronic fuse protects the module against damage from external short circuits. After elimination of the fault, the module is again operative after a few seconds.

It is imperative that an external fuse be connected as shown on the "WIRING DIAGRAM FOR MODULE XPS-TSW SAFETY RELAY". For maximum protection of the outputs, please refer to "TECHNICAL DATA".

Note:

- The performance level and safety category in accordance with EN ISO / ISO 13849 1 depends on the external wiring, the application case, the choice of control station and how this is physically arranged on the machine.
- The user must carry out a risk assessment in accordance with EN ISO / ISO 14121-1.
- The entire system/machine must undergo validation in accordance with the applicable standards on the basis of this.
- The module contains electro-mechanical relays. Therefore his indicated performance level and his $MTTF_d$ value depend on the load and on the operating cycles in the application. The above mentioned performance level and $MTTF_d$ values are suitable for low load and maximum 1.900.800 switching cycles per year.
- If the current load is known, use the diagram for the electrical service life (see page 7/10) to calculate the maximum number of switching cycles. **The specified performance level can only be assured for the number of switching cycles calculated using this method. The device must be replaced on reaching this maximum figure. Thereby the lifetime of the device must not be exceeded.**
- Operating the device not within the specifications may lead to malfunctions or the destruction of the device.
- The supply input A1 serves as a control input. This may lead to short disruptions or a lowering below the operating voltage U_B in order to switch to the release path.
- Expansion devices or external contactors with positively driven contacts can be used to duplicate the enabling current paths.
- The emergency stop chain must be closed before the reset button is activated.
- If magnetic switches with reed contacts or sensors with semiconductor outputs are connected the switch ON peak current must be noticed (see Technical Data).
- Please consult the installation notes.

Note:

Please observe instructions from safety authorities.

Note:

There are no user serviceable components in the module. For safety circuits according to EN / IEC 60204-1, EN ISO / ISO 13850 safety devices must use only the hard contact outputs between terminals 17-18.

⚠ CAUTION

RESIDUAL RISK (EN ISO / ISO 12100-1)

The following wiring diagrams have been tested under actual service conditions. This module must be used for safety-related functions in conjunction with the connected safety equipment and devices that meet applicable standard requirements. A residual risk will remain if:

- it is necessary to modify this recommended circuit and if the added/modified components are not properly integrated in the control circuit.
- the user does not follow the required standards applicable to the operation of the machine, or if the adjustments to and maintenance of the machine are not properly made. It is essential to strictly follow the prescribed machine maintenance schedule.
- the devices connected to the safety outputs do not have mechanically-linked contacts.

Failure to follow this instruction can result in injury or equipment damage.

⚠ WARNING

FAILURE TO PROTECT

- Wire safety relay using wiring diagrams provided.
- Wire to meet applicable standards requirements.
- All devices connected to the safety outputs must have mechanically-linked contacts.
- It is imperative that properly sized external fuses be connected as shown in wiring diagrams provided.
- Strictly follow prescribed maintenance schedule when making adjustments to and maintenance of machine.

Failure to follow this instruction can result in death or serious injury.

DEUTSCH

⚠ GEFAHR

GEFÄHRLICHE SPANNUNG

Die Montage, Inbetriebnahme, Änderung und Nachrüstung darf nur von einer Elektrofachkraft ausgeführt werden!

Schalten Sie das Gerät/ die Anlage vor Beginn der Arbeiten spannungsfrei!

Bei Installations und Anlagenfehlern kann bei nicht galvanisch getrennten Geräten auf dem Steuerkreis Netzpotential anliegen!

Beachten Sie für die Installation der Geräte die Sicherheitsvorschriften der Elektrotechnik und der Berufsgenossenschaft.

Durch Öffnen des Gehäuses oder sonstige Manipulation erlischt jegliche Gewährleistung.

Die Nichtbeachtung dieser Anweisung wird Tod oder schwere Körperverletzung zur Folge haben.

⚠ VORSICHT

UNSACHGEMÄSSER GEBRAUCH

Bei unsachgemäßen Gebrauch oder nicht bestimmungsgemäßer Verwendung darf das Gerät nicht mehr verwendet werden und es erlischt jeglicher Gewährleistungsanspruch. Nicht zulässige Einwirkungen können sein:

starke mechanische Belastung des Gerätes, wie sie z.B. beim Herunterfallen auftritt, Spannungen, Ströme, Temperaturen, Feuchtigkeit außerhalb der Spezifikation.

Bitte überprüfen Sie gemäß der geltenden Vorschriften bei Erstinbetriebnahme Ihrer Maschine/ Anlage immer alle Sicherheitsfunktionen und beachten Sie die vorgegebenen Prüfzyklen für Sicherheitseinrichtungen.

Die Nichtbeachtung dieser Anweisung kann Körperverletzung oder Materialschäden zur Folge haben.

⚠ VORSICHT

GEFAHR BEI INSTALLATION

Führen Sie vor Beginn der Installation/ Montage oder Demontage folgende Sicherheitsmaßnahmen durch:

- Schalten Sie das Gerät/ die Anlage vor Beginn der Arbeiten spannungsfrei!
- Sichern Sie die Maschine/ Anlage gegen Wiedereinschalten!
- Stellen Sie die Spannungsfreiheit fest!
- Erden Sie die Phasen und schließen Sie diese kurz!
- Decken und schranken Sie benachbarte, unter Spannung stehende Teile ab!
- Der Einbau der Geräte muss in einem Schaltschrank mit einer Schutzart von mindestens IP 54 erfolgen.

Die Nichtbeachtung dieser Anweisung kann Körperverletzung oder Materialschäden zur Folge haben.

⚠ VORSICHT

INGESCHRÄNKTER BERÜHRUNGSSCHUTZ

- Schutzart nach EN / IEC 60529.
- Gehäuse/Klemmen: IP 40 / IP 20.
- Fingersicher nach EN 50274.

Die Nichtbeachtung dieser Anweisung kann Körperverletzung oder Materialschäden zur Folge haben.

Sicherheitsmodul – Einschaltwischrelais

- Sicherheitsmodul – Einschaltwischrelais gemäß EN / IEC 60204-1, EN ISO / ISO 13849-1
- PL d / Kategorie 3 nach EN ISO / ISO 13849-1
- MTTF_d = 126 Jahre
- DC = 60-90%
- PFH_d = 1,3 x 10⁻⁷ 1/h
- SILCL 2 nach EN / IEC 62061
- 1 Sicherheitsausgang, 2 Hilfskontakte

Anwendungsbereich

Das Sicherheits-Zeitrelais XPS-TSW dient zur Erzeugung von sicherheitsrelevanten Wischzeiten und ist für die zeitlich definierte Freigabe bzw. Unterbrechung von Sicherheitsstromkreisen in elektrischen Maschinensteuerungen bestimmt. Der Baustein verfügt über drei Relaisausgänge, einen Schließerenausgang mit zwei redundanten Kontakten in Reihenschaltung sowie zwei Öffnerausgänge mit Einzelkontakten. Zusätzliche sind zwei Halbleiterausgänge für Meldezwecke vorhanden.

Durch den redundanten Aufbau des Gerätes führt das Auftreten eines Fehlers nicht zum Verlust der Sicherheitsfunktion. Damit eignet sich dieses Zeitrelais für Steuerungsaufgaben.

Funktion

Die Versorgungsspannung wird gemäß angegebenen Wert an die Klemmen A1/A2 angeschlossen, wodurch die Zeitfunktion ausgelöst wird. Bei gleichzeitig geschlossenem Rückführkreis Y1/Y2 schließt der Sicherheitsausgang 17/18 und öffnet nach Ablauf der an den beiden Kodierschaltern eingestellten Zeit.

Beide Kodierschalter in Bild 1 (Seite 5/10) müssen auf den gleichen Zeitwert eingestellt werden, um die Zeitfunktion zu aktivieren.

Die Zeitfunktion wird nur durch eine Unterbrechung der Versorgungsspannung zurückgesetzt.

Eine eingebaute elektronische Sicherung schützt das Gerät XPS-TSW vor Zerstörung durch äußere Kurzschlüsse. Nach Beseitigung der Fehlerursache ist der Baustein nach einigen Sekunden wieder betriebsbereit.

Hinweis:

- Der Performance-Level sowie die Sicherheits-Kategorie nach EN ISO / ISO 13849-1 hängt von der Außenbeschaltung, dem Einsatzfall, der Wahl der Befehlsgeber und deren örtlicher Anordnung an der Maschine ab.
- Der Anwender muss eine Risikobeurteilung nach EN ISO / ISO 14121-1 durchführen.
- Auf dieser Basis muss eine Validierung der Gesamtanlage / -maschine nach den einschlägigen Normen durchgeführt werden.
- Das Modul enthält elektromechanische Relais und somit ist sein angegebener Performance-Level und sein $MTTF_d$ Wert abhängig von der Last und der Schalthäufigkeit im Anwendungsfall. Bei geringer Last und maximal 1.900.800 Schaltungen pro Jahr ergeben sich die obigen Werte für den Performance- Level und den $MTTF_d$.
- Bei bekannter Strombelastung ist das Diagramm für die elektrische Lebensdauer (siehe Seite 7/10) für die Berechnung der maximalen Schaltspiele heranzuziehen. **Der angegebene Performance-Level ist nur für diese zu ermittelnden Schaltspiele gewährleistet. Nach Erreichen dieser Schaltspiele ist das Gerät auszutauschen. Die Lebensdauer des Gerätes darf dabei nicht überschritten werden.**
- Das Betreiben des Gerätes außerhalb der Spezifikation kann zu Funktionsstörungen oder zur Zerstörung des Gerätes führen.
- Der Eingang A1 ist der Steuereingang, deshalb können kurze Unterbrechungen oder eine Absenkung unterhalb von U_B zum Schalten der Freigabepfade führen.
- Zur Vervielfältigung der Freigabestrompfade können Erweiterungsgeräte oder externe Schütze mit zwangsgeführten Kontakten eingesetzt werden.
- Bevor der Reset-Taster aktiviert wird, muss die Not-Halt-Kette geschlossen sein.
- Beim Anschluss von Magnetschaltern mit Reedkontakten oder Sensoren mit Halbleiter-Ausgängen muss der Einschaltspitzenstrom beachtet werden (siehe Technische Daten).
- Beachten Sie die Installationshinweise.

Hinweis:

Bitte beachten Sie auch die Informationen Ihrer Berufsgenossenschaft!

Hinweis:

Das Gerät enthält keine vom Anwender zu wartenden Bauteile. Zur Freigabe eines Sicherheitsstromkreises gemäß EN / IEC 60204-1, EN ISO / ISO 13850 sind ausschließlich die potentialfreie Ausgangskreise zwischen den Klemmen 17-18 zu verwenden.

⚠ VORSICHT

RESTRISIKEN (EN ISO / ISO 12100-1)

Der nachstehende Schaltungsvorschlag wurde mit größter Sorgfalt unter Betriebsbedingungen geprüft und getestet. Er erfüllt mit der angeschlossenen Peripherie sicherheitsgerichteter Einrichtungen und Schaltgeräte insgesamt die einschlägigen Normen. Restrisiken verbleiben wenn:

- vom vorgeschlagenen Schaltungskonzept abgewichen wird und dadurch die angeschlossenen sicherheitsrelevanten Geräte oder Schutzeinrichtungen möglicherweise nicht oder nur unzureichend in die Sicherheitsschaltung einbezogen werden.
- vom Betreiber die einschlägigen Sicherheitsvorschriften für Betrieb, Einstellung und Wartung der Maschine nicht eingehalten werden. Hier sollte auf strenge Einhaltung der Intervalle zur Prüfung und Wartung der Maschine geachtet werden.

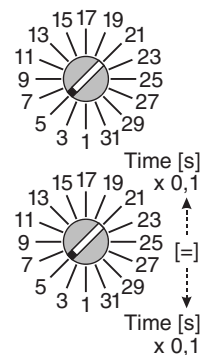
Die Nichtbeachtung dieser Anweisung kann Körperverletzung oder Materialschäden zur Folge haben.

Fig.:1 / Fig.:1 / Bild:1

Les deux codeurs doivent être ajustés à la même valeur (par ex. 0,5s).

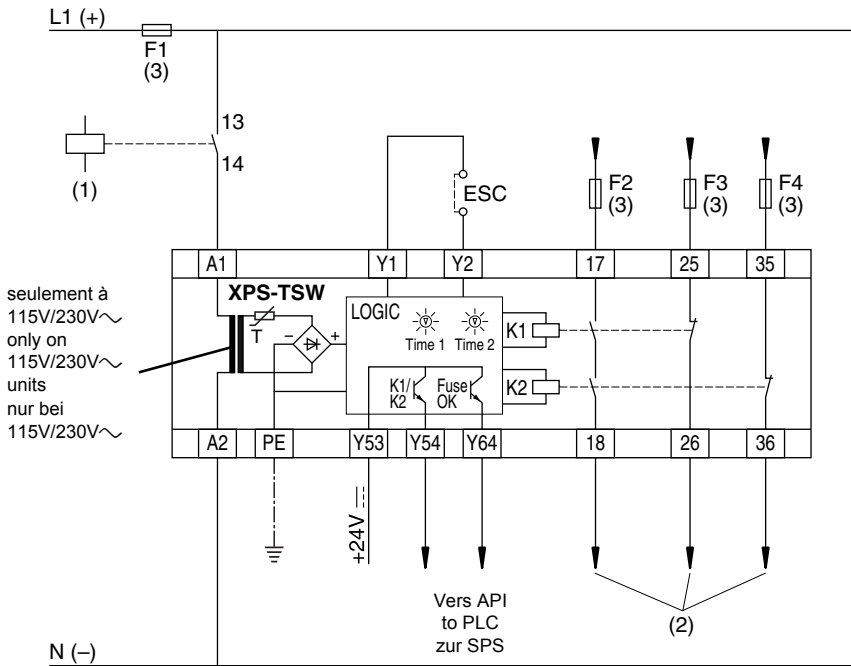
Both dials have to be set to the same setting (e.g. 0.5s).

Beide Kodierschalter müssen auf den gleichen Zeitwert eingestellt werden (z.B. 0,5s).



XPS-TSW

Schéma de raccordement pour XPS-TSW Wiring diagram for module XPS-TSW Anschlußschema für XPS-TSW



⚠ DANGER

HAZARDOUS VOLTAGE

- Disconnect all power before working on equipment.

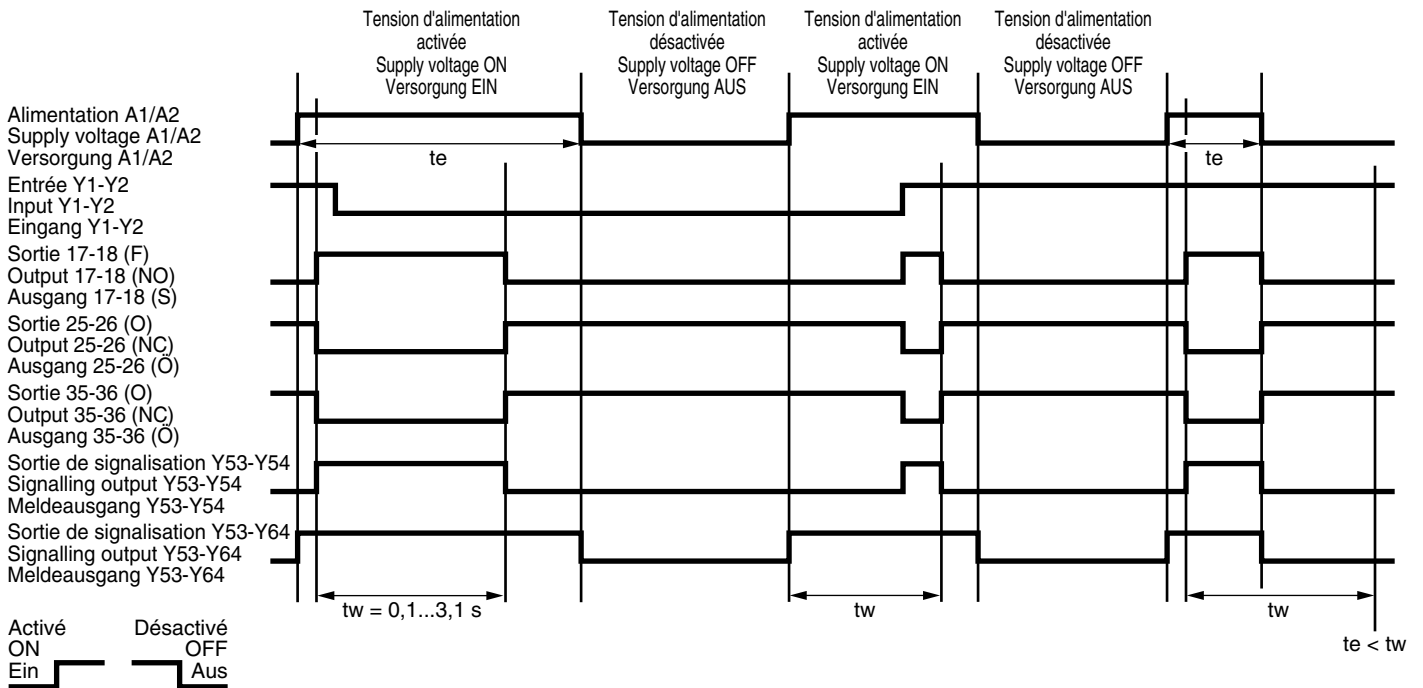
Failure to follow this instruction will result in death or serious injury.

(1) =
Signal de commande
Controlling signal
Steuendes Signal

(2) =
Sorties de relais libres de potentiel avec temporisation à impulsion
Floating relay outputs with pulse on energization function
Potentialfreie Relaisausgänge mit Wischerfunktion

(3) =
Voir caractéristiques techniques pour le calibre maximal des fusibles
See Technical Data for maximum fuse sizes
Siehe technische Daten für max. Sicherung.

Diagramme fonctionnel du XPS-TSW Functional Diagram XPS-TSW Funktionsdiagramm XPS-TSW



XPS-TSW

Diagnostic du système à l'aide des DEL dans le couvercle du boîtier System diagnostics LEDs on the front cover Systemdiagnose mittels LED-Anzeige im Gehäusedeckel

Disposition des DEL dans le couvercle du boîtier
Arrangement of LEDs in the cover
Anordnung der Leuchtdioden im Gehäusedeckel

- ① Power
- ② Output
- ③ Y1-Y2
- ④ Time

DEL 1: (Power)

Présence de tension d'alimentation aux bornes A1/A2. La DEL s'éteint, lorsqu'il n'y a plus de tension ou lorsque le fusible électronique est activé.

DEL 2: (Output)

DEL 2 indique que la sortie de sécurité 17-18 est fermée.

DEL 3: (Y1-Y2)

DEL3 indique l'état de la boucle de retour Y1-Y2. Si la DEL 1 est activé et la boucle de retour est fermée la DEL 3 est lumineuse.

DEL 4: (Time)

DEL 4 est lumineuse pendant le temps d'impulsion programmé.

LED 1: (Power)

Indicates the status of the supply voltage connected to terminals A1/A2. Lit when supply voltage is present and the internal electronic fuse is deactivated.

LED 2: (Output)

Indicates the status of the safety outputs. Lit when the safety outputs are active (17-18 is closed and 25-26 and 35-36 are open).

LED 3: (Y1-Y2)

Indicates the status of the feedback loop, Y1-Y2. Lit when LED 1 is lit and the feedback loop is closed.

LED 4: (Time)

Lit when the adjusted pulse time is running.

LED 1: (Power)

Versorgungsspannung an den Klemmen A1/A2 ist vorhanden. Die LED erlischt bei fehlender Versorgungsspannung oder wenn die elektronische Sicherung aktiviert wird.

LED 2: (Output)

LED 2 signale den geschlossenen Zustand des Sicherheitsausgangs 17-18.

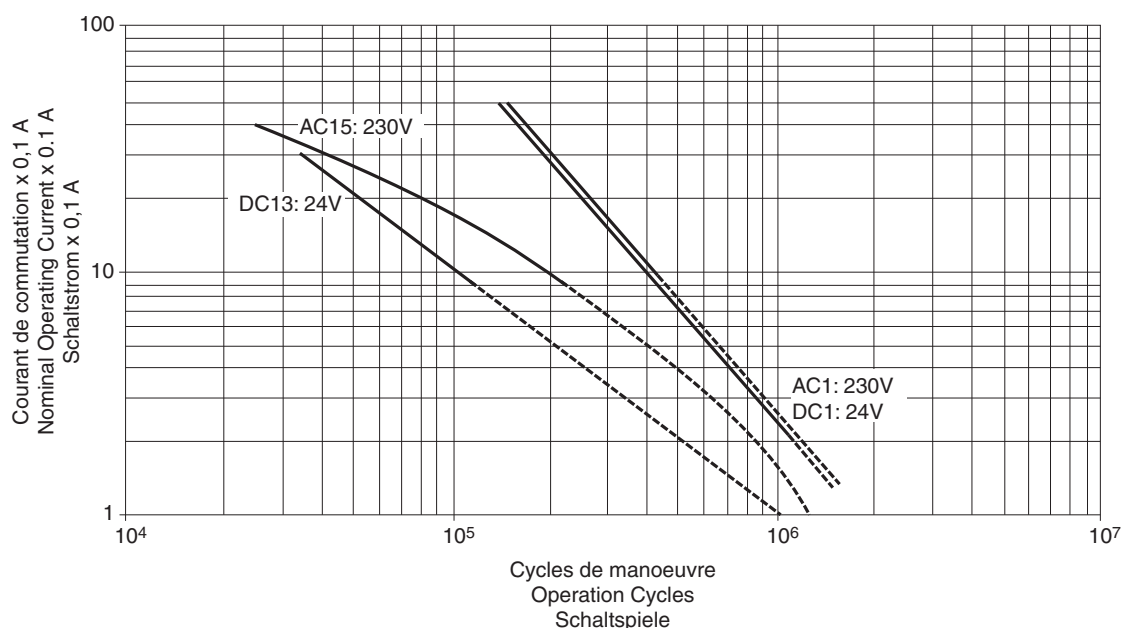
LED 3: (Y1-Y2)

LED 3 signalisiert den Zustand des Rückführkreises Y1-Y2. Bei aktivierter LED 1 und geschlossenem Rückführkreis leuchtet LED 3.

LED 4: (Time)

LED 4 leuchtet, während die eingestellte Wischzeit abläuft.

Durée de vie électrique des contacts de sortie selon EN / IEC 60947-5-1 / Annexe C.3 Electrical life of the output contacts determined by EN / IEC 60947-5-1 / Annex C.3 Elektrische Lebensdauer der Ausgangskontakte gemäß EN / IEC 60947-5-1 / Anhang C.3



CARACTERISTIQUES TECHNIQUES

- Année de fabrication: 2010
- Données sur les bornes et les connexions

XPS-TSW...P

Connexion un fil

Sans embout:	
rigide	0,2-2,5 mm ²
flexible	0,2-2,5 mm ²
Longueur de dénudage:	7 mm
Flexible avec embout	
(sans colleret plastique):	0,25-2,5 mm ²
(avec colleret plastique):	0,25-1,5 mm ²
Couple de rotation min.:	0,5 Nm

Connexion deux fils

Sans embout:	
rigide	0,2-1 mm ²
flexible	0,2-1,5 mm ²
Longueur de dénudage:	7 mm
Flexible avec embout	
(sans colleret plastique):	0,25-1 mm ²
Flexible avec embout TWIN	
(avec colleret plastique):	0,5-1,5 mm ²
Couple de rotation min.:	0,5 Nm

- Fixation du boîtier:
Encliquetage sur profile chapeau 35 mm selon EN/IEC 60715
- Degré de protection selon EN/IEC 60529:
Bornes: IP20
Boîtier: IP40
- Poids:
Version 115V+230V ~ 0,36 kg
Version 24V ~ 0,25 kg
- Position de montage: indifférente
- Température de fonctionnement:
- 10° C / + 55° C
- Catégorie de surtension III (4kV)
Degré de pollution 2
Tension assignée d'isolement 300V ~ selon EN/IEC 60664-1
- Tension d'alimentation U_E selon IEC 60038:
230V ~ 50/60 Hz (+10% / -15%)
115V ~ 50/60 Hz (+15% / -15%)
24V ~ 50/60 Hz (+10% / -20%)
24V = (+15% / -15%)
(voir plaque signalétique)
- Protection max.: 4 A gL ou 6A rapide
- Puissance consommée:
Version 230V ~ ≤ 5,5 VA
Version 115V ~ ≤ 6,5 VA
Version 24V ~ ≤ 4,3 VA
Version 24V = ≤ 2,3 W
- Sorties de sécurité (libre de potentiel):
F: 17-18 (redondant)
O: 25-26, 35-36
- Sortie statique, fonction fermeture (sans contact):
Y53-Y54, Y53-Y64
(Typiquement: 24V = / 20 mA)
- Capacité de coupure maxi des sorties:
AC 15 - C300 U_e = 230V ~ / I_e = 0,75A
DC 13 U_e = 24V = / I_e = 1A
- Durée de vie mécanique (Commutations):
10 x 10⁶
- Protection des sorties :
max. 4 A gL ou 6A rapide

TECHNICAL DATA

- Year of manufacturing: 2010
- Terminals and connection

XPS-TSW...P

Single wire connection

Without cable end:	
solid	0.2-2.5 mm ²
stranded	0.2-2.5 mm ²
	AWG 24-12
Stripping length:	7 mm (0.28 in.)
Flexible with cable end	
(without plastic sleeve):	0.25-2.5 mm ² (22-14 AWG ¹⁾)
(with plastic sleeve):	0.25-1.5 mm ² (22-16 AWG ¹⁾)
Tightening torque, min.:	0,5 Nm (4.4 lb-in)

Multiple-wire connection (2 wires max.)

Without cable end:	
solid	0.2-1 mm ² (24-18 AWG ¹⁾)
stranded	0.2-1.5 mm ² (24-16 AWG ¹⁾)
Stripping length:	7 mm (0.28 in.)
Flexible with cable end	
(without plastic sleeve):	0.25-1 mm ² (22-18 AWG ¹⁾)
Flexible with TWIN-cable end	
(with plastic sleeve):	0.5-1.5 mm ² (20-16 AWG ¹⁾)
Tightening torque, min.:	0,5 Nm (4.4 lb-in)

¹⁾AWG indication according to EN/IEC 60947-1 / table 1

- Mounting:
Mounting on 35 mm DIN rail according to EN/IEC 60715
- Degree of protection according to EN/IEC 60529:
Terminals: IP20
Enclosure: IP40
- Weight:
Version 115V+230V ~ 0.36 kg (12.7 oz)
Version 24V ~ 0.25 kg (8.8 oz)
- Mounting position: any plane
- Ambient operating temperature:
-10° C to +55° C (+ 14° F to +130° F)
- Overvoltage category III (4 kV)
Pollution degree 2
Rated insulation voltage 300V ~ according to EN/IEC 60664-1
- Supply voltage U_E according to IEC 60038:
230V ~ 50/60 Hz (+10% / -15%)
115V ~ 50/60 Hz (+15% / -15%)
24V ~ 50/60 Hz (+10% / -20%)
24V = (+15% / -15%)
(refer to device nameplate for supply voltage)
- Max. protection: 4 A fuse (gL) or 6A fastblow
- Power consumption:
Version 230V ~ ≤ 5.5 VA
Version 115V ~ ≤ 6.5 VA
Version 24V ~ ≤ 4.3 VA
Version 24V = ≤ 2.3 W
- Safety outputs:
NO: 17-18 (redundant)
NC: 25-26, 35-36
- Transistor outputs, closing function (contactless):
Y53-Y54, Y53-Y64
(Typically: 24V = / 20 mA)

TECHNISCHE DATEN

- Baujahr: 2010
- Klemmen- und Anschlussdaten

XPS-TSW...P

Einzelleiteranschluß

Ohne Aderendhülse:	
starr	0,2-2,5 mm ²
flexibel	0,2-2,5 mm ²
Abisolierlänge:	7 mm
Flexibel mit Aderendhülse	
(ohne Kunststoffhülse):	0,25-2,5 mm ²
(mit Kunststoffhülse):	0,25-1,5 mm ²
Anzugsdrehmoment min.:	0,5 Nm

Mehroleiteranschluß (2 Leiter max.)

Ohne Aderendhülse:	
starr	0,2-1 mm ²
flexibel	0,2-1,5 mm ²
Abisolierlänge:	7 mm
Flexibel mit Aderendhülse	
(ohne Kunststoffhülse):	0,25-1 mm ²
Flexibel mit TWIN-Aderendhülse	
(mit Kunststoffhülse):	0,5-1,5 mm ²
Anzugsdrehmoment min.:	0,5 Nm

- Gehäusebefestigung:
Schnappbefestigung auf 35 mm Normschiene nach EN/IEC 60715
- Schutzart gemäß EN/IEC 60529:
Klemmen: IP20
Gehäuse: IP40
- Gewicht:
Version 115V+230V ~ 0,36 kg
Version 24V ~ 0,25 kg
- Einbaulage: beliebig
- Umgebungstemperatur im Betrieb:
- 10° C / + 55° C
- Überspannungskategorie III (4 kV)
Verschmutzungsgrad 2
Bemessungsisolationsspannung 300V ~ gemäß EN/IEC 60664-1
- Anschlußspannung U_E gemäß IEC 60038:
230V ~ 50/60 Hz (+10% / -15%)
115V ~ 50/60 Hz (+15% / -15%)
24V ~ 50/60 Hz (+10% / -20%)
24V = (+15% / -15%)
(Siehe Typenschild)
- Absicherung max.: 4 A gL oder 6A flink
- Eigenverbrauch:
Version 230V ~ ≤ 5,5 VA
Version 115V ~ ≤ 6,5 VA
Version 24V ~ ≤ 4,3 VA
Version 24V = ≤ 2,3 W
- Sicherheitsausgänge (potentialfrei):
Schließerfunktion: 17-18 (redundant)
Öffnerfunktion: 25-26, 35-36
- Transistorausgänge Schließerfunktion (kontaktlos):
Y53-Y54, Y53-Y64
(Typisch: 24V = / 20 mA)
- Max. Schaltleistung der Ausgangskanäle:
AC 15 - C300 U_e = 230V ~ / I_e = 0,75A
DC 13 U_e = 24V = / I_e = 1A
- Mechanische Lebensdauer (Schaltungen):
10 x 10⁶
- Absicherung der Ausgangskreise:
max.: 4 A gL oder 6A flink

XPS-TSW

- Temps de récupération: env. 100 ms
- Demarrage retardé du relais: env. 90 ms

L'appareil est aussi capable de commuter des charges faibles (17 V $\overline{\text{---}}$ / 10 mA minimum) à condition que le contact n'ait jamais commuté de forte charge auparavant, car la couche d'or revêtant le contact pourrait être altérée.

- Maximum switching capacity of outputs:
AC 15 - C300 $U_e = 230V \sim / I_e = 0,75A$
DC 13 $U_e = 24V \overline{\text{---}} / I_e = 1A$
- Mechanical service life (Switching operations):
 10×10^6
- Protection of outputs:
max. 4 A fuse (gL) or 6A fastblow
- Recovery time: approx. 100 ms
- ON-delay of Relays: approx. 90 ms

Minimum switching ratings of outputs:
The device is capable to switch low voltage loads (min. 17 V $\overline{\text{---}}$ / 10 mA) provided that the contact has never been used with higher loads.

- Wiederbereitschaftszeit: ca. 100 ms
- Einschaltverzögerung der Relais:
ca. 90 ms

Das Gerät ist ebenfalls zum Schalten von Kleinlasten (min. 17 V $\overline{\text{---}}$ / 10 mA) geeignet. Dies ist jedoch nur dann möglich, wenn bisher über diesen Kontakt keine höheren Lasten geschaltet wurden, da hierdurch die Kontaktvergoldung abgebrannt sein könnte.



(Traduction française de la Déclaration CE de Conformité d'origine
Référence du document : S1A2880700.00)

DÉCLARATION CE DE CONFORMITÉ POUR LES COMPOSANTS DE SÉCURITÉ

Nous: **Schneider Electric Industries SAS**
35, rue Joseph Monier / 92506 Rueil Malmaison, France

Déclarons que le composant de sécurité

MARQUE: **SCHNEIDER ELECTRIC**
NOM, TYPE: Module de sécurité - impulsion à l'appel
MODELES: XPS-TSW
NUMÉRO DE SÉRIE: 201YXX2ZZZ99
(Y: 0...9, XX: 01...53, ZZZZ: 0001...9999)

DATE DE FABRICATION: voir plaque signalétique

*est conforme à l'ensemble des recommandations en matière de protection stipulées dans les consignes suivantes.
Une description de la Déclaration avec les normes européennes harmonisées est fournie ci-après.*

DATE DE RÉFÉRENCE:	DIRECTIVE:
EN 60947-01:2007 (DIN EN 60947-01:2008-04)	DIRECTIVE 2004/108/CE DU PARLEMENT EUROPÉEN ET DU CONSEIL du 15 décembre 2004 relative au rapprochement des législations des États membres concernant la compatibilité électromagnétique et abrogeant la directive 89/336/CEE
EN 61000-6-02:2005 (DIN EN 61000-6-2:2006-03)	
EN 61000-6-4:2007 (DIN EN 61000-6-4:2007-09)	
EN 60947-5-1:2004 (DIN EN 60947-5-1:2005-02)	
EN 62061:2005 (DIN EN 62061:2005-10)	
EN ISO 12100-2:2003 (DIN EN ISO 12100-2:2004-04)	DIRECTIVE 2006/42/CE DU PARLEMENT EUROPÉEN ET DU CONSEIL du 17 mai 2006 relative aux machines et modifiant la directive 95/16/CE (refonte)
EN ISO 13849-1:2008 (DIN EN ISO 13849-01:2008-12)	
EN ISO 13849-2:2008 (DIN EN ISO 13849-2:2008-09)	

L'organisme agréé suivant a établi une déclaration positive selon la Directive 2006/42/CE:

RÉFÉRENCE DE L'ORGANISME AGRÉÉ:	RÉFÉRENCE DE LA DÉCLARATION:	NOM, ADRESSE:
0044	4420509373024-009	TÜV NORD CERT GMBH Langemarckstr. 20 D-45141 Essen

Sous réserve d'installation, d'entretien et d'utilisation conformes à sa destination, à la réglementation, aux normes en vigueur, aux instructions du constructeur et aux règles de l'art.

Documentation autorité:
Eric Léon Barry / Schneider Electric Automation GmbH /
Steinheimer Straße 117 / 63500 Seligenstadt, Germany

France - Rueil Malmaison
07 - Mai - 2010

La Déclaration CE de Conformité d'origine est disponible sur notre site Web:
www.schneider-electric.com

(English translation of the original EC declaration of conformity,
Document-no.: S1A2880700.00)

EC DECLARATION OF CONFORMITY FOR SAFETY COMPONENTS

WE: **Schneider Electric Industries SAS**
35, rue Joseph Monier / 92506 Rueil Malmaison, France

hereby declare that the safety component

TRADEMARK: **SCHNEIDER ELECTRIC**
PRODUCT, TYPE: Safety module - pulse on energization relay
MODELS: XPS-TSW
SERIAL NUMBER: 201YXX2ZZZ99
(Y: 0...9, XX: 01...53, ZZZZ: 0001...9999)

DATE OF MANUFACTURING: refer to device nameplate

*all the essential protection requirements that are described in the following directives are defined, corresponding.
Furthermore, the conformity with the following harmonized European standards explained:*

DATED REFERENCE:	DIRECTIVE:
EN 60947-01:2007 (DIN EN 60947-01:2008-04)	DIRECTIVE 2004/108/EC OF THE EUROPEAN PARLIAMENT AND OF THE COUNCIL of 15 December 2004 on the approximation of the laws of the Member States relating to electromagnetic compatibility and repealing Directive 89/336/EEC
EN 61000-6-02:2005 (DIN EN 61000-6-2:2006-03)	
EN 61000-6-4:2007 (DIN EN 61000-6-4:2007-09)	
EN 60947-5-1:2004 (DIN EN 60947-5-1:2005-02)	
EN 62061:2005 (DIN EN 62061:2005-10)	
EN ISO 12100-2:2003 (DIN EN ISO 12100-2:2004-04)	DIRECTIVE 2006/42/EC OF THE EUROPEAN PARLIAMENT AND OF THE COUNCIL of 17 May 2006 on machinery, and amending Directive 95/16/EC (recast)
EN ISO 13849-1:2008 (DIN EN ISO 13849-01:2008-12)	
EN ISO 13849-2:2008 (DIN EN ISO 13849-2:2008-09)	

The following notified body has made a positive declaration in accordance to the Directive 2006/42/EC:

NUMBER OF THE NOTIFIED BODY:	NUMBER OF DECLARATION:	NAME, ADDRESS:
0044	4420509373024-009	TÜV NORD CERT GMBH Langemarckstr. 20 D-45141 Essen

It is important that the safety component is subject to correct installation, maintenance and use conforming to its intended purpose, to the applicable regulations and standards, to the supplier's instructions and to accepted rules of the art.

Documentation authority:
Eric Léon Barry / Schneider Electric Automation GmbH /
Steinheimer Straße 117 / 63500 Seligenstadt, Germany

France - Rueil Malmaison
07 - May - 2010

The original EC Declaration of Conformity is available on our website:
www.schneider-electric.com

(Kopie der original EG-Konformitätserklärung,
Dokument-Nr.: S1A2880700.00)

EG-KONFORMITÄTSEKTLÄRUNG FÜR SICHERHEITSBAUTEILE

WIR: **Schneider Electric Industries SAS**
35, rue Joseph Monier / 92506 Rueil Malmaison, France

erklären hiermit, daß das nachstehend aufgeführte Sicherheitsbauteil

MARKE: **SCHNEIDER ELECTRIC**
NAME, TYP: Sicherheitsmodul - Einschaltwischrelais
MODELL: XPS-TSW
SERIENNUNMER: 201YXX2ZZZ99
(Y: 0...9, XX: 01...53, ZZZZ: 0001...9999)

FERTIGUNGSDATUM: siehe Typenschild

*allen wesentlichen Schutzanforderungen, die in den nachfolgenden bezeichneten Richtlinien festgelegt sind, entspricht.
Weiterhin wird die Konformität mit folgenden harmonisierten Europäischen Normen erklärt:*

DATIERTE FUNDSTELLE:	RICHTLINIENBEZUG:
EN 60947-01:2007 (DIN EN 60947-01:2008-04)	RICHTLINIE 2004/108/EG DES EUROPÄISCHEN PARLAMENTES UND DES RATES vom 15. Dezember 2004 zur Angleichung der Rechtsvorschriften der Mitgliedstaaten über die elektromagnetische Verträglichkeit und zur Aufhebung der Richtlinie 89/336/EWG
EN 61000-6-02:2005 (DIN EN 61000-6-2:2006-03)	
EN 61000-6-4:2007 (DIN EN 61000-6-4:2007-09)	
EN 60947-5-1:2004 (DIN EN 60947-5-1:2005-02)	
EN 62061:2005 (DIN EN 62061:2005-10)	
EN ISO 12100-2:2003 (DIN EN ISO 12100-2:2004-04)	RICHTLINIE 2006/42/EG DES EUROPÄISCHEN PARLAMENTES UND DES RATES vom 17. Mai 2006 über Maschinen und zur Änderung der Richtlinie 95/16/EG (Neufassung)
EN ISO 13849-1:2008 (DIN EN ISO 13849-01:2008-12)	
EN ISO 13849-2:2008 (DIN EN ISO 13849-2:2008-09)	

Folgende benannte Stelle hat eine positive Erklärung im Sinne der Richtlinie 2006/42/EG ausgestellt:

KENNNUMMER DER BENANTTEN STELLE:	NUMMER DER PRÜF-BESCHEINIGUNG:	NAME, ANSCHRIFT:
0044	4420509373024-009	TÜV NORD CERT GMBH Langemarckstr. 20 D-45141 Essen

Falls es gemäß seiner Bestimmung, den geltenden Vorschriften, Normen und Herstelleranweisungen entsprechend installiert, verwendet und gewartet wird.

Dokumentationsbevollmächtigter:
Eric Léon Barry / Schneider Electric Automation GmbH /
Steinheimer Straße 117 / 63500 Seligenstadt, Germany

Frankreich - Rueil Malmaison
07 - Mai - 2010

i. V. François Mondino
OEM R&D Vice-President

Die original EG-Konformitätserklärung ist auf unserer Webseite erhältlich:
www.schneider-electric.com