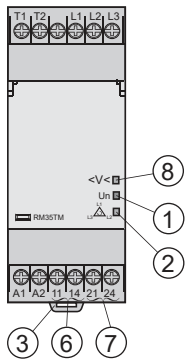


RM35 TM50MW



RM35 TM50MW

- ① - Power supply status (green) LED. **Un**
- ② - Relay output status (yellow) LED. **R2**
- ③ - 35 mm rail clip-in spring.
- ⑥ - Contact NO - temperature
- ⑦ - Contact NO - phases.
- ⑧ - Relay output status (yellow) LED. **R1**

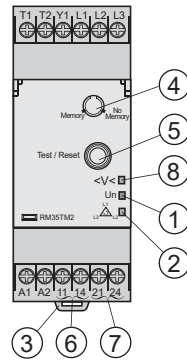
- ① - LED d'état (verte) de l'alimentation. **Un**
- ② - LED d'état (jaune) de la sortie relais. **R2**
- ③ - Ressort de clipsage sur rail de 35 mm.
- ⑥ - Contact NO température.
- ⑦ - Contact NO phases.
- ⑧ - LED d'état (jaune) de la sortie relais. **R1**

- ① - Status-LED (grün) der Stromversorgung. **Un**
- ② - Status-LED (gelb) des Relaisausgangs. **R2**
- ③ - Klemmfeder auf 35 mm Schiene.
- ⑥ - Kontakt NO Temperatur.
- ⑦ - Kontakt NO phasen.
- ⑧ - Status-LED (gelb) des Relaisausgangs. **R1**

- ① - LED de estado (verde) de la alimentación. **Un**
- ② - LED de estado (amarillo) de la salida relé. **R2**
- ③ - Resorte de clipsado en carril 35 mm.
- ⑥ - Contacto NO temperatura.
- ⑦ - Contacto NO fases.
- ⑧ - LED de estado (amarillo) de la salida relé. **R1**

- ① - LED di stato (verde) dell'alimentazione. **Un**
- ② - LED di stato (giallo) dell'uscita relé. **R2**
- ③ - Molla di aggancio su barra metallica da 35 mm.
- ⑥ - Contatto NO temperatura.
- ⑦ - Contatto NO fasi.
- ⑧ - LED di stato (giallo) dell'uscita relé. **R1**

RM35 TM250MW



RM35 TM250MW

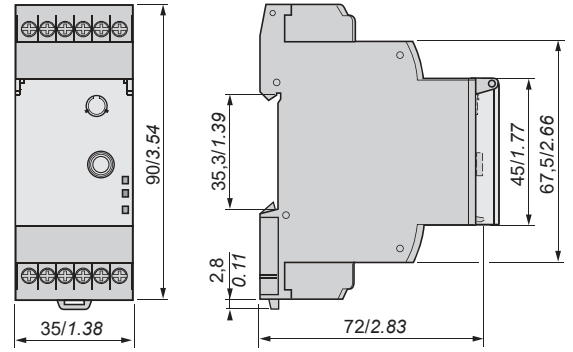
- ① - Power supply status (green) LED. **Un**
- ② - Relay output status (yellow) LED. **R2**
- ③ - 35 mm rail clip-in spring.
- ④ - Configuration: selection of the thermal monitoring operating mode (with or without memory). **Memory - No Memory**
- ⑤ - Pushbutton (activation of the temperature monitoring function). **Test / Reset**
- ⑥ - Contact NO - temperature.
- ⑦ - Contact NO - phases.
- ⑧ - Relay output status (yellow) LED. **R1**

- ① - LED d'état (verte) de l'alimentation. **Un**
- ② - LED d'état (jaune) de la sortie relais. **R2**
- ③ - Ressort de clipsage sur rail de 35 mm.
- ④ - Configuration : choix du mode de fonctionnement du contrôle thermique (avec ou sans mémoire). **Memory - No Memory**
- ⑤ - Bouton-poussoir (activation du contrôle de température) . **Test / Reset**
- ⑥ - Contact NO température.
- ⑦ - Contact NO phases.
- ⑧ - LED d'état (jaune) de la sortie relais. **R1**

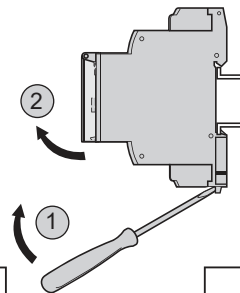
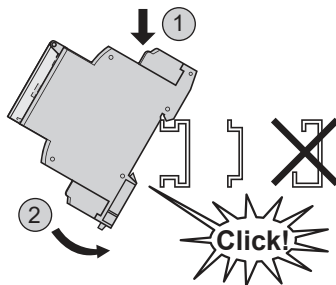
- ① - Status-LED (grün) der Stromversorgung. **Un**
- ② - Status-LED (gelb) des Relaisausgangs. **R2**
- ③ - Klemmfeder auf 35 mm Schiene.
- ④ - Konfiguration: Wahl des Betriebsmodus und der Temperaturkontrolle (mit oder ohne Speicher). **Memory - No Memory**
- ⑤ - Drucktaste (Aktivierung der Temperaturkontrolle) . **Test / Reset**
- ⑥ - Kontakt NO Temperatur.
- ⑦ - Kontakt NO phasen.
- ⑧ - Status-LED (gelb) des Relaisausgangs. **R1**

- ① - LED de estado (verde) de la alimentación. **Un**
- ② - LED de estado (amarillo) de la salida relé. **R2**
- ③ - Resorte de clipsado en carril 35 mm.
- ④ - Configuración: selección del modo de funcionamiento del control térmico (con o sin memoria). **Memory - No Memory**
- ⑤ - Botón pulsador (activación del control de temperatura) . **Test / Reset**
- ⑥ - Contacto NO temperatura.
- ⑦ - Contacto NO fases
- ⑧ - LED de estado (amarillo) de la salida relé. **R1**

- ① - LED di stato (verde) dell'alimentazione. **Un**
- ② - LED di stato (giallo) dell'uscita relé. **R2**
- ③ - Molla di aggancio su barra metallica da 35 mm.
- ④ - Configurazione: scelta del modo di funzionamento del controllo termico (con o senza memoria). **Memory - No Memory**
- ⑤ - Pulsante (attivazione del controllo temperatura) . **Test / Reset**
- ⑥ - Contatto NO temperatura.
- ⑦ - Contatto NO fasi.
- ⑧ - LED di stato (giallo) dell'uscita relé. **R1**



mm  
inch



Rail 35 mm / 1.38 in →  
 Rail 35 mm / 1.38 in →  
 Schiene 35 mm / 1.38 in → IEC/EN 60715  
 Riel 35 mm / 1.38 in →  
 Guida 35 mm / 1.38 in →

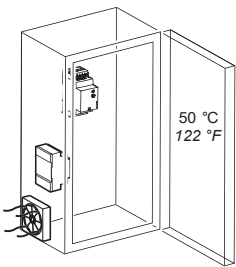
mm in.	6 0.24				
mm <sup>2</sup>		0.5...3.33	0.5...2.5	0.2...2.5	0.2...1.5
AWG		20...12	20...14	24...14	24...16
	Ø 3.5 mm/ 0.14 in		N·m	0,6...1	
			lb-in	5.3...8.8	

Typical value				
--- 24 V	5 A	50 000	1 A	50 000
~ 24 V	5 A	50 000	5 A	50 000
~ 250 V max	5 A	10 000	3 A	5000

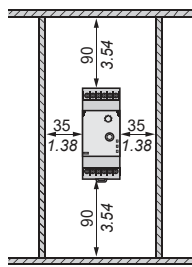


▲ DANGER	▲ DANGER	▲ GEFAHR	▲ PELIGRO	▲ PERICOLO
<b>HAZARD OF ELECTRIC SHOCK, EXPLOSION OR ARC FLASH</b> - Disconnect all power off before servicing equipment. - Confirm that the product power supply voltage and its tolerances are compatible with those of the network.  <b>Failure to follow these instructions will result in death or serious injury.</b>	<b>RISQUE D'ELECTROCUTION, D'EXPLOSION OU D'ARC ELECTRIQUE</b> - Couper toutes les alimentations avant d'intervenir sur cet appareil. - Assurez-vous que la tension d'alimentation du produit, avec ses tolérances, est compatible avec celle du réseau.  <b>Le non-respect de ces instructions entraînera la mort ou des blessures graves.</b>	<b>STROMSCHLAG-, EXPLOSIONS- ODER LICHTBOGENGEFAHR</b> - Vor dem Arbeiten an dem Gerät dessen Stromversorgung abschalten. - Stelle Sie sicher, dass die Versorgungsspannung des Produkts einschließlich Toleranzen mit den Netzbedingungen vereinbar ist.  <b>Die Nichtbeachtung dieser Anweisungen wird den Tod oder schwere Körperverletzung zur Folge haben.</b>	<b>RIESGO DE ELECTROCUCIÓN, EXPLOSIÓN O ARCO ELÉCTRICO</b> - Desconecte toda alimentación antes de realizar el servicio. - Asegúrese de que la tensión de alimentación del producto y sus tolerancias son compatibles con las de la red eléctrica.  <b>Si no se siguen estas instrucciones, provocará lesiones graves o incluso la muerte.</b>	<b>RISCHIO DI SCOSSA ELETTRICA, DI ESPLOSIONE O DI OFTALMIA DA FLASH</b> - Scollegare l'apparecchio dalla presa di corrente prima di qualsiasi intervento. - Assicurarasi che la tensione di alimentazione del prodotto e le relative tolleranze sia compatibile con quelle della rete.  <b>Il mancato rispetto di queste istruzioni provocherà morte o gravi infortuni.</b>
▲ WARNING	▲ AVERTISSEMENT	▲ WARNUNG	▲ ADVERTENCIA	▲ AVVERTENZA
<b>UNINTENDED EQUIPMENT OPERATION OR INADEQUATE OVERCURRENT PROTECTION</b> - Do not use in safety critical system. - Do not disassemble, repair or modify the product. - Install the product in the operating environment conditions described in this document. - Install properly rated fuses as recommended in this document.  <b>Failure to follow these instructions can result in death, serious injury, or equipment damage.</b>	<b>FONCTIONNEMENT INATTENDU DE L'EQUIPEMENT OU PROTECTION CONTRE LA SURINTENSITE INCORRECTE</b> - Ne pas utiliser dans un système où la sécurité est critique. - Ce produit ne doit être ni démonté, ni réparé ni modifié. - Installez le produit dans les conditions d'environnement d'exploitation, comme indiqué dans les fusibles appropriés. - Installez des fusibles appropriés conformément aux recommandations du présent document.  <b>Le non-respect de ces directives peut entraîner la mort, des lésions corporelles graves ou des dommages matériels.</b>	<b>UNBEABSICHTIGTER GERÄTEBETRIEB ODER UNANGEMESSENER ÜBERSpannungSSCHUTZ</b> - Verwenden Sie das Produkt nicht in sicherheitskritischen Systemen. - Das Produkt darf weder zerlegt noch repariert oder verändert werden. - Installieren Sie das Produkt in einer Betriebsumgebung, die den in diesem Dokument beschriebenen Betriebsumgebungsbedingungen entspricht. - Installieren Sie Sicherungen mit geeigneten Nennwerten gemäß den Empfehlungen in diesem Dokument.  <b>Die Nichtbeachtung dieser Anweisung kann den Tod, Körperverletzung oder Materialschäden zur Folge haben.</b>	<b>FUNCIONAMIENTO IMPREVISTO DEL EQUIPO O PROTECCION INADECUADA CONTRA SOBRECORRIENTE</b> - No utilizar en sistemas críticos para la seguridad. - No desmonte, repare ni modifique este productos. - Instale el producto en las condiciones de entorno de funcionamiento descritas en este documento. - Instale fusibles con los valores nominales adecuados que se recomiendan en este documento.  <b>Si no se respetan estas precauciones pueden producirse graves lesiones, daños materiales o incluso la muerte.</b>	<b>FUNZIONAMENTO IMPREVISTO DELL'APPARECCHIATURA O PROTEZIONE INADEGUATA DALLA SOVRACORRENTE</b> - Non utilizzare in un sistema critico per la sicurezza. - Non smontare, riparare o modificare il prodotto. - Installare il prodotto nelle condizioni ambientali di funzionamento descritte nel presente documento. - Installare fusibili con valore nominale adeguato, come indicato nel presente documento.  <b>La mancata osservanza di questa precauzione può causare gravi rischi per l'incolumità personale o danni alle apparecchiature.</b>
Electrical equipment should be installed, operated, serviced, and maintained only by qualified personnel. No responsibility is assumed by Schneider Electric for any consequences arising out of the use of this material.	Les équipements électriques doivent être installés, exploités et entretenus par un personnel qualifié. Schneider Electric n'assume aucune responsabilité des conséquences éventuelles découlant de l'utilisation de cette documentation.	Elektrische Geräte dürfen nur von Fachpersonal installiert, betrieben, gewartet und instand gesetzt werden. Schneider Electric haftet nicht für Schäden, die aufgrund der Verwendung dieses Materials entstehen.	Sólo el personal de servicio cualificado podrá instalar, utilizar, reparar y mantener el equipo eléctrico. Schneider Electric no asume las responsabilidades que pudieran surgir como consecuencia de la utilización de este material.	Le apparecchiature elettriche devono essere installate, usate e riparate solo da personale qualificato. Schneider Electric non assume nessuna responsabilità per qualunque conseguenza derivante dall'uso di questo materiale.

Installation conditions / Conditions d'installation / Installationsbedingungen / Condiciones de instalación / Condizioni d'installazione



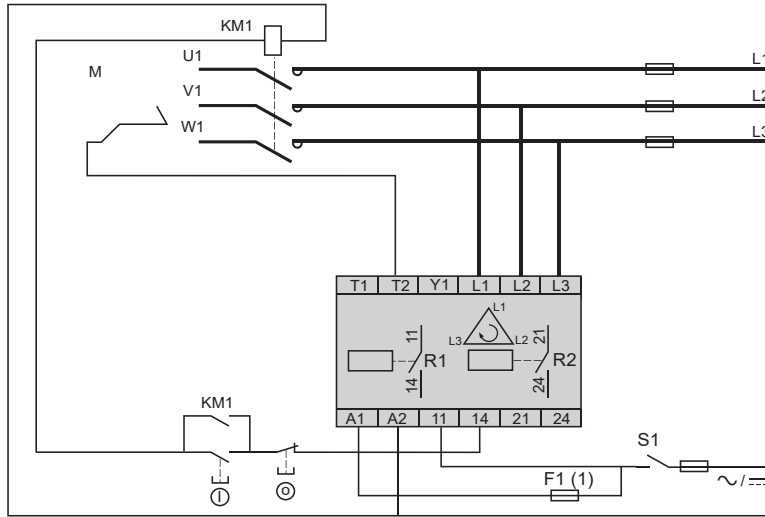
Power factor 100 %  
 Facteur de marche 100 %  
 Einschaltdauer 100 %  
 Factor de marcha 100 %  
 Fattore di potenza 100 %



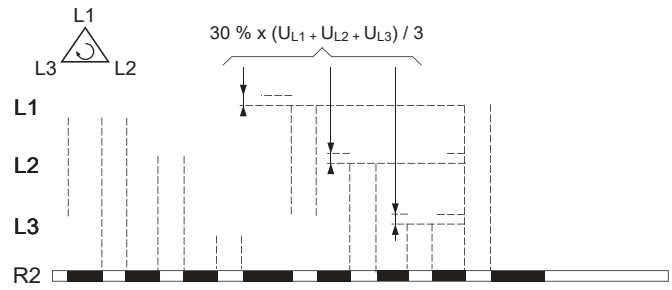
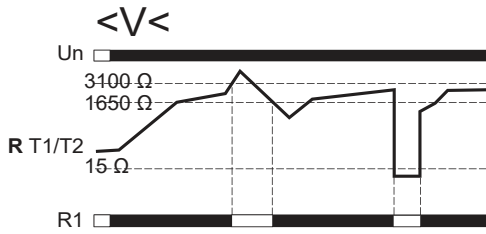
mm  
inch

Supply circuit	Alimentation	Stromversorgung	Alimentación	Alimentazione	
Rated voltage supply Un	Tensions nominales d'alimentation Un	Nennspannung	Tensiones nominales de alimentación Un	Tensioni nominali di alimentazione	~/∞ 24...240 V
Voltage supply range	Plage d'utilisation	Benutzungsbereich	Rango de utilización	Campo di utilizzazione	~/∞ 20.4...264 V
Inputs and measuring circuit	Entrées et circuit de mesure	Eingänge und Messkreis	Entradas y circuito de medida	Ingressi e circuito di misurazione	
Input voltage range	Plage d'entrée	Eingangsbereich	Dominio de entrada	Campo d'ingresso	176...528 V
Voltage frequency	Fréquence du réseau	Netzfrequenz	Frecuencia de la red	Frequenza della rete	50...60 Hz
Tripping threshold of the thermal protection	Seuil de déclenchement du contrôle thermique	Auslösungsschwelle der Temperaturkontrolle	Umbral de activación del control térmico	Soglia di scatto del controllo termico	3100 W
Reset threshold of the thermal protection	Seuil de réarmement du contrôle thermique	Wiedereinschaltsschwelle der Temperaturkontrolle	Umbral de desactivación del control térmico	Soglia di riarmo del controllo termico	1650 W
Tripping range of the short-circuit of the thermal detector circuit	Plage de détection de court-circuit du circuit de détecteur thermique	Kurzschluss-Erfassungsbereich des Thermodetektorkreises	Dominio de detección de cortocircuito del circuito de detector térmico	Campo di rilevamento di cortocircuito del circuito del rilevatore termico	0...15 W ± 5 W
Service conditions	Conditions de fonctionnement	Betriebsbedingungen	Condiciones de funcionamiento	Condizioni di funzionamento	
Operating temperature	Température de fonctionnement	Betriebstemperatur	Temperatura de funcionamiento	Temperatura di funzionamento	°C - 20...+ 50 °F - 4...+ 122
Storage temperature	Température de stockage	Lagerungs-temperatur	Temperatura de almacenamiento	Temperatura d'immagazzinamento	°C - 40...+ 70 °F - 40...+ 158
Relative Humidity (non-condensing)	Humidité relative (sans condensation)	Relative Luftfeuchtigkeit (ohne Kondensation))	Humedad relativa (no condensante)	Umidità relativa (senza condensa)	max. 95 %
Pollution Degree Cat III/3	Degré de pollution Cat III/3	Verschmutzungsgrad Kat III/3	Grado de contaminación Cat III/3	Grado d'inquinamento Cat III/3	IEC60664-1/60255-5
Degree of Protection - Terminals : - Housing :	Degré de protection - Bornier : - Boîtier :	Schutzart - Klemme : - Gehäuse :	Grado de protección - Termina : - Caja :	Grado di protezione - Morsetteria : - Involucro :	IP 20 IP 30

RM35 TM50MW



- (1) 1 A fast-acting fuse. UL...Class CC ; IEC...gG
- Fusible rapide 1 A. UL...Class CC ; IEC...gG
- Schnellsicherung 1 A. UL...Klasse CC ; IEC...gG
- Fusible rápido 1 A. UL...Clase CC ; IEC...gG
- Fusibile rapido 1 A. Omologato UL...Classe CC ; IEC...gG

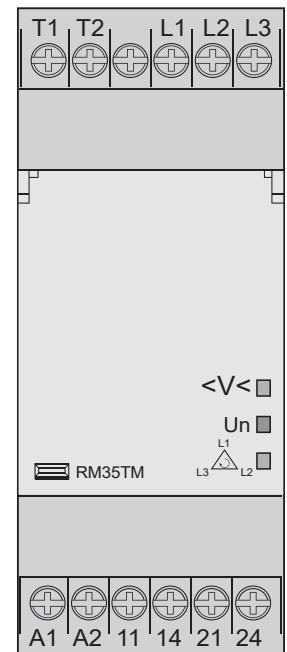


- ⊗ Off / Eteinte / Erloschen / Apagado / Spenta
- ☀ On / Allumée / Brennt / Encendido / Accesa

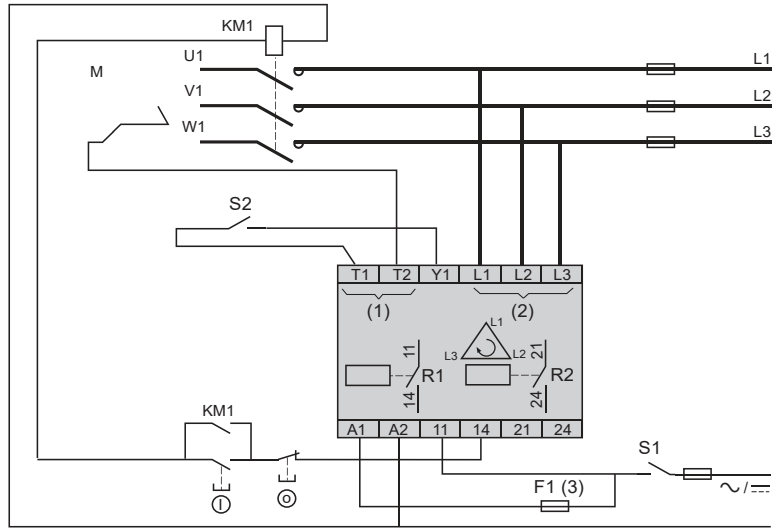
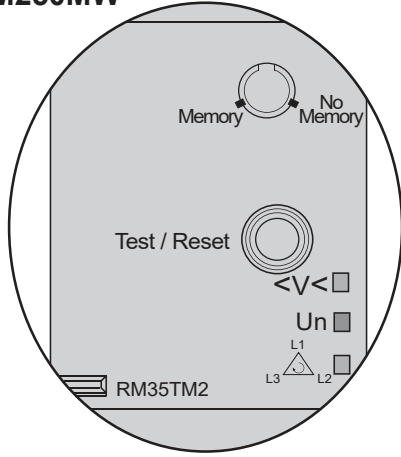
R1 ⊗ Un ⊗ R2 ⊗	OFF				
☀ ☀ ⊗	ON	☹ L2 L3 → L1	☹ L1 L2 → L3		
☀ ☀ ☀	ON	☺	☺	V	

<V<

☀ ☀ ⊗	ON	$R < 15 \Omega / R > 3100 \Omega$	☹		
☀ ☀ ☀	ON	$15 \Omega < R < 1650 \Omega$	☺		



RM35 TM250MW



Separate the monitoring circuit (1) from the power circuits (2).  
 Séparer le circuit de contrôle (1) des circuits de puissance (2).  
 Steuerkreis von Leistungskreislren trennen (1) (2).  
 Separar el circuito de control (1) de los circuitos de potencia (2).  
 Separare il circuito di comando (1) dai circuiti di potenza (2).

(3) 1 A fast-acting fuse. UL...Class CC ; IEC...gG  
 Fusible rapide 1 A. UL...Classe CC ; IEC...gG  
 Schnellsicherung 1 A. UL...Klasse CC ; IEC...gG  
 Fusible rápido 1 A. UL...Clase CC ; IEC...gG  
 Fusibile rapido 1 A. Omologato UL...Classe CC ; IEC...gG

⊗ Off / Eteinte / Erloschen / Apagado / Spenta  
 ☀ On / Allumée / Brennt / Encendido / Accesa



R1 ⊗ Un ⊗ R2 ⊗	OFF	
☀ ⊗	ON	☹️
☀ ☀ ☀	ON	😊

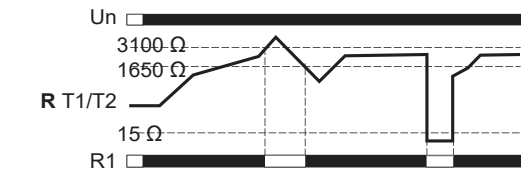
<V> No Memory

⊗ ☀ ⊗	ON $R < 15 \Omega / R > 3100 \Omega$ ☹️	
☀ ☀ ☀	ON $15 \Omega < R < 1650 \Omega$ 😊	

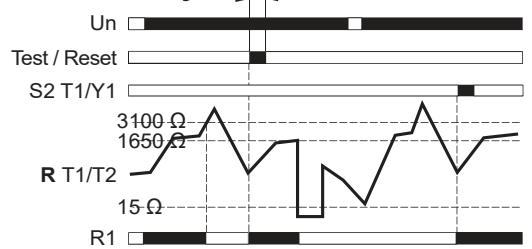
<V> Memory

⊗ ☀ ⊗	ON $R < 15 \Omega / R > 3100 \Omega$ ☹️	
☀ ☀ ☀	ON <b>Test / Reset</b> / OFF → ON $R < 1650 \Omega$	
☀ ☀ ☀	ON <V> 😊	

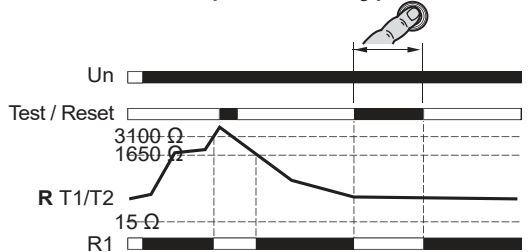
<V> No Memory



<V> Memory



“Test / Reset” (No Memory)



“Test / Reset” (Memory)

