

Stand Alone CHOM™ Generator Panel

Panneaux de génératrice CHOM^{MC} autonome

Retain for future use. / À conserver pour usage ultérieur.

Introduction

This bulletin contains instructions for the installation and operation of CHOM™ stand alone (non-service entrance) generator panels for Canada.

Note: The factory-installed circuit breaker interlock of the generator panel allows only one main circuit breaker, utility or generator, to be in the ON (I) position at any time. See Figure 1 for panel interior view.

Introduction

Ces directives d'utilisation contiennent les instructions pour l'installation et le fonctionnement des panneaux de génératrice CHOM™ autonome (non pour entrée de service) pour le Canada.

Remarque : L'interverrouillage de disjoncteur installé à l'usine, pour le panneau de génératrice, ne permet qu'à un seul disjoncteur principal, des services publics ou de la génératrice, d'être en position de marche à tout moment. Voir la figure 1 pour une vue de l'intérieur du panneau.

Table / Tableau 1 : Generator Panels / Panneaux de génératrice

Commercial Reference / Référence commerciale	Spaces / Circuits / Espaces / Circuits	Utility Circuit Breaker / Disjoncteur des services publics	Generator Circuit Breaker / Disjoncteur de la génératrice
CHGP3038 CHGP6038	20/38	CHOM330RN CHOM360RN	CHOM330LN CHOM360LN

DANGER

HAZARD OF ELECTRIC SHOCK, EXPLOSION, OR ARC FLASH

- Apply appropriate personal protective equipment (PPE) and follow safe electrical work practices. See NFPA 70E, CSA Z462 or NOM-029-STPS.
- This equipment must only be installed and serviced by qualified electrical personnel.
- Turn off all power supplying this equipment before working on or inside equipment.
- Always use a properly rated voltage sensing device to confirm power is off.
- Replace all devices, doors, and covers before turning on power to this equipment.
- Do not allow petroleum-based paints, solvents, or sprays to contact the non-metallic parts of this product.
- Before starting a wiring installation addition, consult a local building or electrical inspector for current National Electrical Code requirements. Local codes vary, but are adopted and enforced to promote safe electrical installations. A permit may be needed to do electrical work, and some codes may require an inspection of the electrical work.
- This equipment is not suitable for use in corrosive environments present in agricultural buildings. See NFPA 70E or CEC-C22.1.

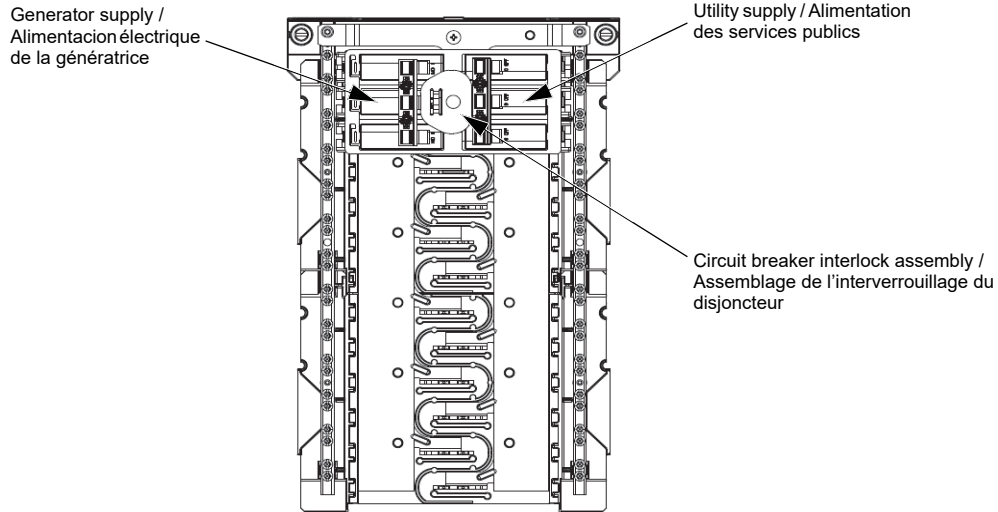
Failure to follow these instructions will result in death or serious injury.

RISQUE D'ÉLECTROCUTION, D'EXPLOSION OU D'ÉCLAIR D'ARC

- Portez un équipement de protection personnelle (ÉPP) approprié et observez les méthodes de travail électrique sécuritaire. Voir NFPA 70E, CSA Z462 ou NOM-029-STPS.
- Seul un personnel qualifié doit effectuer l'installation et l'entretien de cet appareil.
- Coupez l'alimentation de l'appareil avant d'y travailler.
- Utilisez toujours un dispositif de détection de tension ayant une valeur nominale appropriée pour vous assurer que l'alimentation est coupée.
- Remplacez tous les dispositifs, les portes et les couvercles avant de mettre l'appareil sous tension.
- Évitez que les peintures, les solvants ou les vaporisateurs à base de pétrole viennent en contact avec les pièces non-métalliques de ce produit.
- Avant de commencer l'installation ou l'addition du câblage, consultez un inspecteur local spécialisé dans le bâtiment ou les installations électriques pour connaître la réglementation en vigueur prescrite par le Code national de l'électricité (É.-U.). Les codes locaux varient mais sont adoptés et appliqués pour assurer des installations électriques sécuritaires. C'est peut-être nécessaire d'avoir un permis pour exécuter des travaux sur des circuits électriques et certains codes peuvent exiger que le travail électrique accompli soit inspecté.
- Cet appareil ne convient pas à une utilisation en milieux corrosifs présents dans les bâtiments agricoles. Voir NFPA 70E ou CCE-C22.1.

Si ces directives ne sont pas respectées, cela entraînera la mort ou des blessures graves.

Figure / Figure 1 : Generator Panel Interior View / Vue intérieure du panneau de génératrice



Preparation

1. Determine the wiring or conduit requirements for the main and branch circuits, as required by local electrical codes.
2. Select the proper cable clamp, or use other approved methods for securing the cable or conduit to the enclosure.
3. Remove the appropriate knockouts required for installation of cable clamps or conduit. To remove the knockouts, see Figure 2.

Préparation

1. Déterminer les exigences de câblage ou de conduit pour les circuits principaux et de dérivation, comme requises par les codes électriques locaux.
2. Sélectionner le serre-câble approprié ou utiliser d'autres techniques approuvées pour attacher le câble ou le conduit au coffret.
3. Retirer les débouchures appropriées nécessaires pour l'installation des serrecâbles ou du conduit. Pour retirer les débouchures, voir la figure 2.

Figure / Figure 2 : Removing Knockouts / Retrait des débouchures



Enclosure Mounting

Surface Mounting

Fasten the enclosure to the wall with screws or nails. Use the pre-cut holes in the back of the enclosure as shown in Figure 3A.

Flush Mounting

1. Remove the four small elongated knockouts on the side walls for securing to 16 in. (406 mm) OC stud walls. See Figure 3B.
2. Position the enclosure so that the front edge of the enclosure is flush with the finished wall.
3. Secure the enclosure to the studs through the elongated knockouts. See Figure 3B.

Montage du coffret

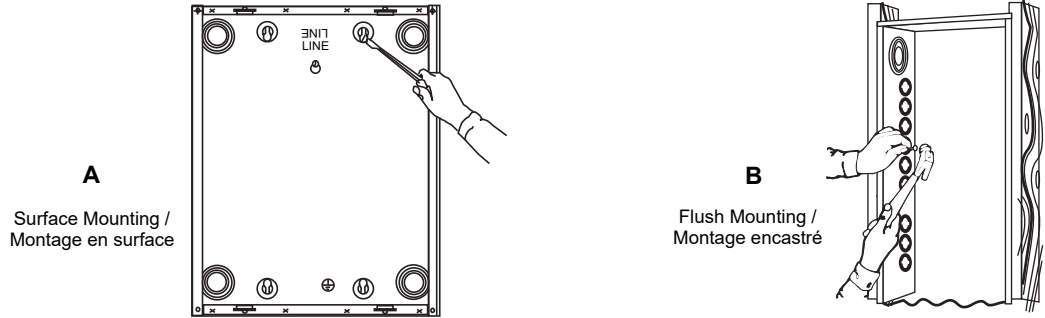
Montage en surface

Fixer le coffret au mur à l'aide des vis ou des clous. Utiliser tous les trous pré-coupés au dos du coffret comme indiqué à la figure 3A.

Montage encastré

1. Retirer les quatre petites débouchures allongées sur les parois latérales pour la fixation aux montants (16 pouces [406 mm] centre à centre) du mur. Voir la figure 3B.
2. Positionner le coffret de sorte que le bord avant du coffret soit aligné avec le mur fini.
3. Fixer le coffret aux montants à travers les débouchures allongées. Voir la figure 3B.

Figure / Figure 3 : Surface or Flush Mounting / Montage en surface ou encastré



**Generator or Utility Circuit Breaker Wiring
(See Figure 4A and 4B for Wiring Diagram)**

Note: This is a stand alone generator panel and cannot be used as service equipment. The panel does not contain a factory-installed neutral bonding screw or main service barrier.

1. Pull the conductors into the enclosure. Use approved wire clamps, conduit bushings, or other approved methods to secure the conductor to the enclosure and prevent damage to the conductor insulation.

Câblage du disjoncteur de la génératrice ou des services publics (voir la figure 4A et 4B pour le schéma de câblage)

Remarque : Ceci est un panneau de génératrice autonome qui ne peut pas être utilisé comme appareil de service. Ce panneau ne contient pas de vis de fixation du neutre installé à l'usine ou de cloison de service principale.

1. Tirer les conducteurs à l'intérieur du coffret. Utiliser les serre-câbles, les raccords de conduit ou d'autres méthodes approuvées pour fixer le conducteur au coffret et éviter d'endommager l'isolation du conducteur.

⚠ WARNING / AVERTISSEMENT

HAZARD OF PERSONAL INJURY OR EQUIPMENT DAMAGE

- Incorrect wiring of either normal or emergency power sources to the load terminals may result in equipment damage or electrical shock and fire hazards.
- Follow the generator manufacturer's instructions to ensure a bond between the generator neutral, generator frame and ground exists when in the emergency supply position.

Failure to follow these instructions can result in death or serious injury.

RISQUE DE BLESSURES OU DE DOMMAGES MATÉRIELS

- Le câblage incorrect de sources d'alimentation normales ou d'urgence aux bornes de charge peut entraîner des dommages matériels ou une électrocution et des risques d'incendie.
- Suivez les directives du fabricant de la génératrice afin d'assurer qu'une mise à la masse entre le neutre de la génératrice, le châssis de la génératrice et la terre existe en position d'alimentation d'urgence.

Si ces directives ne sont pas respectées, cela peut entraîner la mort ou des blessures graves.

Note: For unbonded generator applications, install a #6 AWG CU or #4 AWG AL max jumper wire between the main service entrance panel neutral bar and the generator section neutral bar. See Figure 4B.

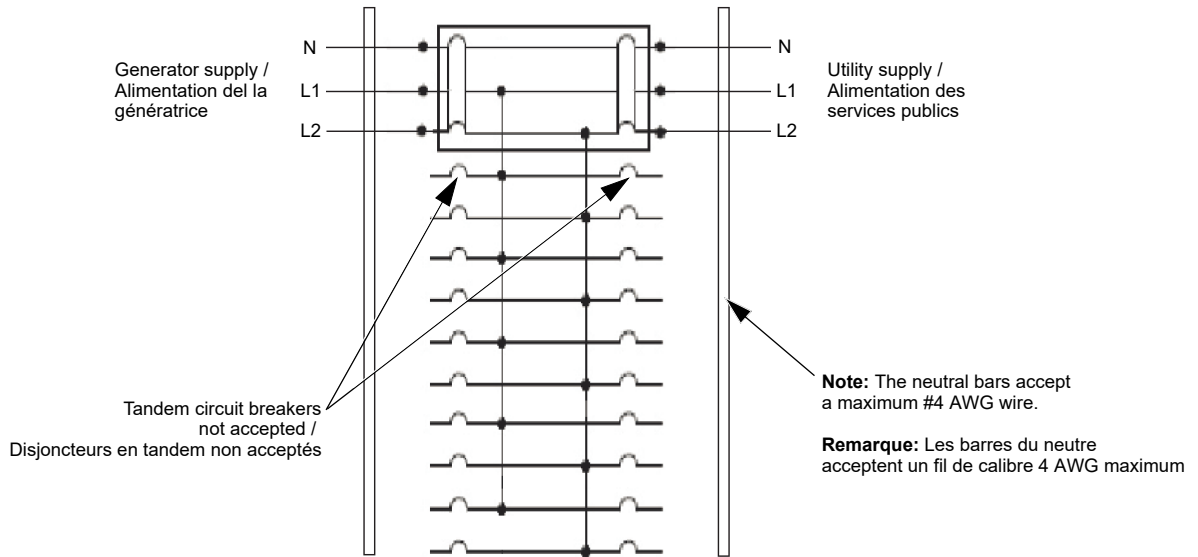
2. Connect the phase and neutral wires.
 - a. Install the phase and neutral wires according to the load center wiring diagram.
 - b. Torque each connection to the value specified on the load center box label attached to the enclosure.

REMARQUE : Pour les applications de génératrice non mise à la masse, installer un cavalier en cuivre de calibre 6 AWG ou en aluminium de calibre 4 AWG maximum entre la barre du neutre du panneau d'entrée de service principal et la barre du neutre de la section de la génératrice. Voir la figure 4B.

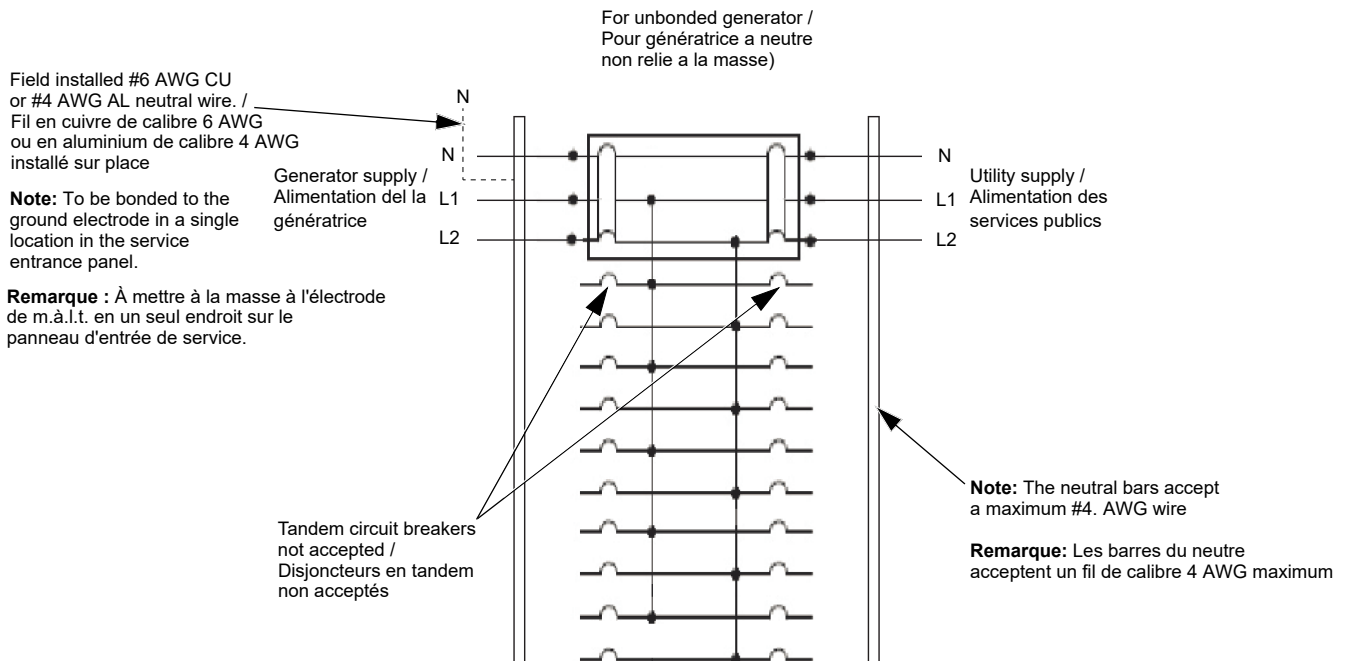
3. Connecter les conducteurs de phase et du neutre.
 - a. Installer les conducteurs de phase et du neutre selon le schéma de câblage du centre de distribution.
 - b. Serrer chaque connexion à la valeur spécifiée sur l'étiquette du boîtier du centre de distribution attaché au coffret.

Figure / Figure 4 : Wiring Diagram / Schéma de câblage

A Bonded Generator / Génératrice mise à la masse



B Unbonded Generator / Génératrice non mise à la masse



CHOM Type Branch Circuit Breakers — Installation and Removal (see Figure 5)

Disjoncteurs de dérivation de type CHOM — Installation et retrait (voir la figure 5)

⚠ WARNING / AVERTISSEMENT

HAZARD OF PERSONAL INJURY OR EQUIPMENT DAMAGE

- Use only Square D® circuit breakers and accessories, which are designed and tested by Square D to performance levels which meet or exceed applicable regulatory standards.
- Use of other components voids the warranty and can result in property loss or personal injury.
- Connected loads should not exceed generator capacity.

Failure to follow these instructions can result in death or serious injury.

RISQUE DE BLESSURES OU DE DOMMAGES MATÉRIELS

- N'utiliser que des disjoncteurs et des accessoires Square D® lesquels sont conçus et vérifiés par Square D à des niveaux de rendement égaux ou supérieurs aux normes réglementaires en vigueur.
- L'utilisation d'autres composants annule la garantie et peut entraîner des pertes matérielles ou des blessures corporelles.
- Les charges raccordées ne doivent pas dépasser la capacité de la génératrice.

Si ces directives ne sont pas respectées, cela peut entraîner la mort ou des blessures graves.

1. Turn OFF (O) all power supplying the equipment before installing or removing circuit breakers.
2. Determine the wiring or conduit requirements for the branch circuit breaker.
3. Turn OFF (O) circuit breaker.
4. Install the wire terminal end of the circuit breaker into the mounting rail.
5. Rotate the circuit breaker inward until the plug-on jaw fully engages the bus bar connector. Keep the bottom of the circuit breaker case against the mounting rail.
6. Remove the wire insulation from the branch wire as required. Install the branch wire into the load terminal of the branch circuit breaker.
7. Torque each branch circuit breaker connection to the value specified on the circuit breaker.
8. Torque each neutral and ground connection to the value specified on the load center box label attached to the enclosure.

1. Couper l'alimentation (O/OFF) de l'appareil avant d'installer ou de démonter les disjoncteurs.
2. Déterminer les exigences du câblage ou du conduit pour le disjoncteur de dérivation.
3. Mettre le disjoncteur hors tension (O).
4. Installer l'extrémité de bornes du disjoncteur sur le rail de montage.
5. Faire pivoter le disjoncteur vers l'intérieur jusqu'à ce que la mâchoire enfichable s'engage complètement sur le connecteur de la barre-bus. Maintenir la partie inférieure du boîtier du disjoncteur contre le rail de montage.
6. Retirer l'isolation du fil de dérivation comme requis. Installer le fil de dérivation dans la borne de charge du disjoncteur de dérivation.
7. Serrer chaque connexion de disjoncteur de dérivation à la valeur spécifiée sur le disjoncteur.
8. Serrer chaque connexion de neutre et de m.à l.t. à la valeur spécifiée sur l'étiquette du boîtier du centre de distribution attaché au coffret.

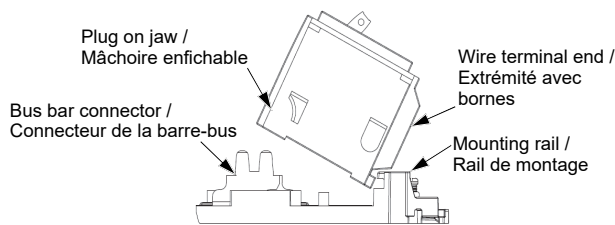
Removal

1. Turn OFF (O) all power supplying the equipment before installing or removing circuit breakers.
2. Turn OFF (O) the circuit breaker. Remove the wires.
3. To remove the circuit breaker, pull the circuit breaker outward until it disengages from the mounting rail. See Figure 5.

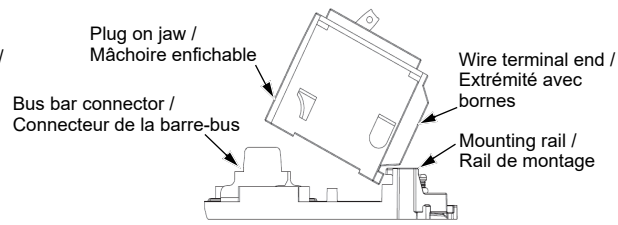
Retrait

1. Couper l'alimentation de l'appareil avant d'installer ou de démonter les disjoncteurs.
2. Mettre le disjoncteur hors tension (O). Retirer les fils.
3. Pour retirer le disjoncteur, le tirer vers l'extérieur jusqu'à ce qu'il se dégage du rail de montage. Voir la figure 5.

Figure / Figure 5 : CHOM Branch Circuit Breakers / Disjoncteurs de dérivation CHOM



CHOM standard and tandem circuit breaker mounting / Montage du disjoncteur CHOM standard et en tandem



CHOM standard only circuit breaker mounting / Montage du disjoncteur CHOM standard uniquement

Note: See separate instruction bulletins included with advanced function circuit breakers and accessories for their installation.

Remarque : Voir les directives d'utilisation séparées comprises avec les disjoncteurs de fonctions avancées et accessoires pour leur installation.

Installing the Cover

1. Removing twistouts. See Figure 6A.
 - a. Remove only enough twistouts to match the circuit breakers installed.
 - b. Remove twistouts as shown in Figure 6A.
 - c. Close all unused open spaces in the cover using filler plates as listed on the cover directory label.
2. Attach the French translation label to the back of the cover. See Figure 6B.
3. Identify the branch circuits on the directory label.

Note: Apply the utility supply label to the trim near the utility circuit breaker, and apply the generator supply label to the trim near the generator circuit breaker. See Figure 6B.

4. Verify that the circuit breaker interlock assembly is installed. Install the cover/trim using the screws provided. Torque to 20 lb-in. (2.6 N•m) after threads are formed.

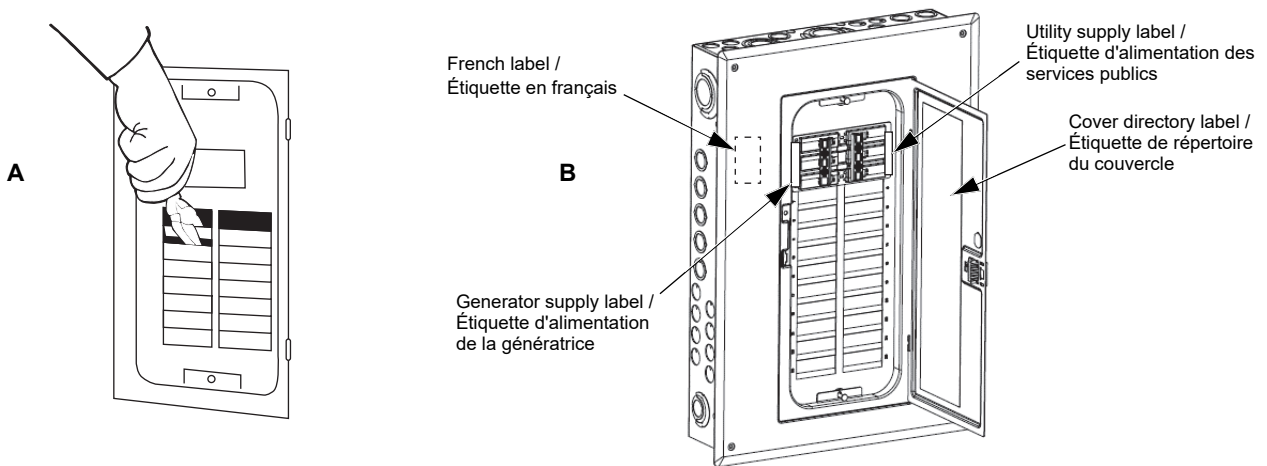
Installation du couvercle

1. Pour retirer les plaquettes à tordre, voir la figure 6A.
 - a. Ne retirer qu'un nombre de plaquettes correspondant au nombre de disjoncteurs à installer.
 - b. Enlever les plaquettes à tordre comme indiqué à la figure 6A.
 - c. Couvrir tous les espaces inutilisés du couvercle avec des plaques de remplissage, conformément à l'étiquette de répertoire du couvercle.
2. Fixer l'étiquette en français au dos du couvercle. Voir la figure 6B.
3. Identifier les circuits de dérivation sur l'étiquette de répertoire.

Remarque : Placer l'étiquette d'alimentation des services publics sur la garniture, près du disjoncteur des services publics, et placer l'étiquette d'alimentation de la génératrice sur la garniture, près du disjoncteur de la génératrice. Voir la figure 6B.

4. S'assurer que l'assemblage de l'interverrouillage du disjoncteur est installé. Installer le couvercle/la garniture à l'aide des vis fournies. Serrer au couple 20 lb-po (2,6 N•m) une fois les filets formés.

Figure / Figure 6 : Twistout Removal and Label Locations / Retrait des plaquettes à tordre et emplacements des étiquettes



Energizing the Load Center

1. Before energizing the load center, turn OFF (O) the main and all branch circuit breakers.
2. After power is turned ON (I) to the load center, first turn ON (I) the main circuit breaker and then turn ON (I) the branch circuit breakers.

Electrical equipment should be installed, operated, serviced, and maintained only by qualified personnel. No responsibility is assumed by Schneider Electric for any consequences arising out of the use of this material.

Schneider Electric and Square D are trademarks and the property of Schneider Electric SE, its subsidiaries, and affiliated companies. All other trademarks are the property of their respective owners.

Schneider Electric USA, Inc.
800 Federal Street
Andover, MA 01810 USA
888-778-2733
www.schneider-electric.us

Mise sous tension du centre de distribution

1. Avant de mettre sous tension le centre de distribution, mettre hors tension (O) le disjoncteur principal et tous les disjoncteurs de dérivation.
2. Après la mise sous tension (I) du centre de distribution, mettre d'abord le disjoncteur principal sous tension (I), puis les disjoncteurs de dérivation.

Seul un personnel qualifié doit effectuer l'installation, l'utilisation, l'entretien et la maintenance du matériel électrique. Schneider Electric n'assume aucune responsabilité des conséquences éventuelles découlant de l'utilisation de cette documentation.

Schneider Electric et Square D sont des marques commerciales et la propriété de Schneider Electric SE, ses filiales et compagnies affiliées. Toutes les autres marques commerciales sont la propriété de leurs propriétaires respectifs.

Schneider Electric Canada, Inc.
5985 McLaughlin Road
Mississauga, ON L5R 1B8 Canada
800-565-6699
www.schneider-electric.ca