

# iEM3455C1 / iEM3455C2

en es fr de it pt ru zh



QGH3793201-02



**Schneider Electric**



en

iEM3455C1 / iEM3455C2 0.333 V watt-hour meter for solid-core low voltage current transformers (LVCTs)

it

iEM3455C1/iEM3455C2 Contatore di energia attiva 0,333 V per trasformatori di corrente a bassa tensione a nucleo pieno (LVCT)

es

Medidor de vatios-hora de las series iEM3455C1/iEM3455C2 de 0,333 V para transductores de intensidad baja tensión (TIBT) de núcleo sólido

pt

Medidor de watt-hora iEM3455C1/iEM3455C2 de 0,333 V para transformadores de corrente de baixa tensão (LVCTs) de núcleo sólido

fr

iEM3455C1 / iEM3455C2, compteur wattheures 0,333 V pour transformateurs de courant basse tension (TCBT) à tores ouverts

ru

Счетчик электроэнергии iEM3455C1 / iEM3455C2 0.333 V для низковольтных трансформаторов тока (LVCT) с неразъемным сердечником

de

0,333-V-Wattstundenzähler der Reihe iEM3455C1/iEM3455C2 für Aufsteckstromwandler für Niederspannungen (LVCTs)

zh

适用于实芯低压电流互感器 (LVCT) 的 iEM3455C1 / iEM3455C2 0.333 V 电表

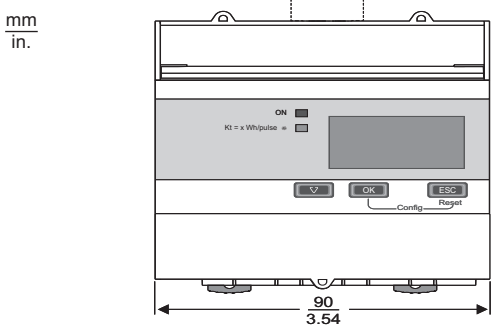
www.se.com iEM3000

**WARNING:** Cancer and Reproductive Harm  
www.P65Warnings.ca.gov  
**ADVERTENCIA:** Cáncer y Daño Reproductivo  
www.P65Warnings.ca.gov  
**AVERTISSEMENT:** Cancer et Troubles de l'appareil reproducteur - www.P65Warnings.ca.gov

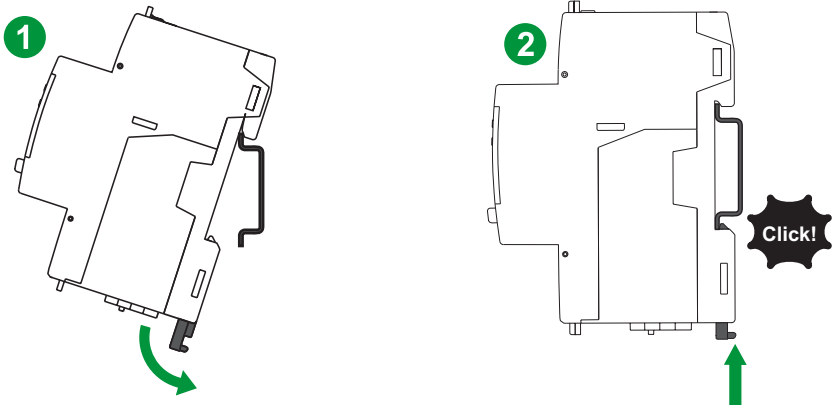
- en DOCA0005EN
- es DOCA0005ES
- fr DOCA0005FR
- de DOCA0005DE
- it DOCA0005IT
- pt DOCA0005PT
- ru DOCA0005RU
- zh DOCA0005ZH

iEM3455C1	A9MEM3455C1	Modbus	LVCT UCT-1250-100	
iEM3455C2	A9MEM3455C2	Modbus	LVCT UCT-1250-200	

## 1 Dimensions / Dimensiones / Dimensions / Abmessungen / Dimensioni / Dimensões / Габариты / 尺寸



## 2 Installation / Instalación / Installation / Installation / Installazione / Instalação / Установка / 安装



**⚠️ ⚠️ DANGER / PELIGRO / DANGER / GEFAHR / PERICOLO / PERIGO / ОПАСНОСТЬ / 危險**

**HAZARD OF ELECTRIC SHOCK, EXPLOSION, OR ARC FLASH**

- Apply appropriate personal protective equipment (PPE) and follow safe electrical work practices. See NFPA 70E in the USA, CSA Z462 or applicable local standards.
- Turn off all power supplying this device and the equipment in which it is installed before working on it.
- Always use a properly rated voltage sensing device to confirm that all power is off.
- Do not exceed the device's ratings for maximum limits.
- Do not use this device for critical control or protection applications where human or equipment safety relies on the operation of the control circuit.
- Never short the secondary of a voltage transformer (VT).
- Do not connect current transformers (CTs) to the meter current measurement terminals.
- Only use appropriately insulated Low Voltage Current Transducers (LVCTs).
- Do not use water or any liquid material to clean the product. Use a cleaning cloth to remove dirt. If dirt cannot be removed, contact local Technical Support representative.
- The installer is responsible for co-ordinating the rating and the characteristics of the supply side overcurrent protection devices with the maximum current rating.

**Failure to follow these instructions will result in death or serious injury.**

**RISQUE D'ÉLECTROCUTION, D'EXPLOSION OU D'ARC ÉLECTRIQUE**

- Portez un équipement de protection individuelle (EPI) approprié et observez les règles de sécurité en matière de travaux électriques. Consultez la norme NFPA 70E aux États-Unis ou les normes locales applicables.
- Coupez toute alimentation de l'appareil et de l'équipement dans lequel il est installé avant d'y travailler.
- Utilisez toujours un dispositif de détection de tension à valeur nominale appropriée pour vous assurer que l'alimentation est coupée.
- Ne dépassez pas les valeurs nominales de l'appareil, qui constituent les limites maximales.
- N'utilisez pas cet appareil pour les applications critiques de commande ou de protection dans lesquelles la sécurité du personnel ou de l'équipement dépend du fonctionnement du circuit de commande.
- Ne court-circuitez jamais le secondaire d'un transformateur de tension (TT).
- Ne pas brancher les transformateurs de courant (TC) aux bornes de mesure de courant du compteur
- N'utilisez que des transformateurs de courant basse tension (TCBT) convenablement isolés.
- N'utilisez pas d'eau ni aucun autre liquide pour nettoyer le produit. Utilisez un chiffon de nettoyage pour retirer la saleté. Si la saleté ne peut être retirée, contactez votre représentant local de l'assistance technique.
- Il incombe à l'installateur de déterminer le calibrage et les caractéristiques des dispositifs de protection contre les surintensités côté alimentation en fonction de l'intensité maximale du courant.

**Le non-respect de ces instructions entraînera la mort ou des blessures graves.**

**RISCHIO DI ELETTROCUZIONE, DI ESPLOSIONE O DI ARCO ELETTRICO**

- Utilizzare dispositivi di protezione individuale (DPI) adeguati e conformarsi alle norme relative agli obblighi di sicurezza elettrica sui luoghi di lavoro. Consultare la norma NFPA 70E negli USA o le norme locali appropriate.
- Scollegare l'alimentazione del dispositivo e delle apparecchiature in cui è installato prima di eseguire qualsiasi intervento.
- Per verificare che l'alimentazione sia isolata usare sempre un rilevatore di tensione correttamente tarato.
- Non superare i valori nominali massimi del dispositivo.
- Non utilizzare il dispositivo per applicazioni di controllo o protezione critiche dove la sicurezza delle persone o dell'apparecchio dipende dal funzionamento del circuito di controllo.
- Non cortocircuitare il circuito secondario di un trasformatore di tensione (TT).
- Non connettere i trasformatori di corrente (TC) ai terminali di misurazione di corrente del contatore.
- Utilizzare solo trasformatori di corrente a bassa tensione (LVCT) adeguatamente isolati.
- Non utilizzare acqua o altri liquidi per pulire il prodotto. Utilizzare un panno di pulizia per eliminare lo sporco. In caso di impossibilità a eliminare lo sporco, contattare il rappresentante dell'assistenza tecnica locale.
- È responsabilità dell'installatore armonizzare classificazione e caratteristiche dei dispositivi di protezione contro le sovracorrenti sul lato alimentazione con la classificazione di corrente massima.

**Il mancato rispetto di queste istruzioni può provocare lesioni gravi o la morte.**

**ОПАСНОСТЬ ПОРАЖЕНИЯ ЭЛ. ТОКОМ, ВЗРЫВОМ ИЛИ ВСПЫШКОЙ ДУГИ**

- Используйте соответствующие средства индивидуальной защиты (СИЗ) и соблюдайте меры безопасности при работе с электрическим оборудованием. См. NFPA 70E в США или соответствующие местные стандарты.
- Перед работой на устройстве выключите подачу питания к этому устройству и оборудованию, на котором оно установлено.
- Всегда используйте подходящий датчик номинального напряжения, чтобы убедиться, что питание отключено.
- Не допускайте превышения максимальных пределов параметров устройства.
- Не используйте данное устройство для критически важных приложений управления или защиты, где безопасность людей или оборудования зависит от работы схемы управления.
- Не замыкайте вторичный трансформатор напряжения (ТН).
- Не подключайте трансформаторы тока (ТТ) к клеммам счётчика для измерения тока.
- Используйте только соответствующим образом изолированные низковольтные трансформаторы тока (LVCT).
- Не используйте воду или любую другую жидкость для очистки изделия. Чтобы удалить грязь, используйте чистящую салфетку. Если грязь невозможно удалить, свяжитесь с местным представителем технической поддержки.
- Установщик несет ответственность за согласование номинальных значений и характеристик устройств защиты от сверхтока на стороне питания с максимальным номинальным током.

**Невыполнение данных инструкций влечет за собой серьезные травмы или смерть.**

**RIESGO DE DESCARGA ELÉCTRICA, EXPLOSIÓN O DESTELLO DE ARCO**

- Utilice un equipo de protección individual apropiado (EPI) y siga las prácticas de seguridad de trabajos eléctricos. Consulte la normativa NFPA 70E para los EE. UU. o la normativa local aplicable.
- Apague todas las fuentes de alimentación de este dispositivo y del equipo en el que está instalado antes de realizar trabajos en aquel.
- Utilice siempre un voltímetro de rango adecuado para confirmar que el equipo está totalmente apagado.
- No sobrepase los límites máximos de los valores nominales del dispositivo.
- No utilice este dispositivo en aplicaciones críticas de control o protección en las que la seguridad de las personas o equipos dependa del funcionamiento del circuito de control.
- Nunca cortocircuite el secundario de un transformador de tensión (TT).
- No conecte transformadores de intensidad de tensión (TI) a las terminales de medición de intensidad del contador.
- Utilice exclusivamente transductores de intensidad de baja tensión (TIBT) debidamente aislados.
- No limpie el producto con agua ni ningún otro líquido. Utilice una bayeta para eliminar la suciedad. Si no puede eliminar la suciedad, póngase en contacto con el representante local de asistencia técnica.
- El instalador es responsable de coordinar el valor nominal y las características de los dispositivos de protección contra sobrecorrientes del lado de la alimentación con el valor nominal máximo de corriente.

**El incumplimiento de estas instrucciones ocasionará la muerte o lesiones de gravedad.**

**GEFAHR EINES ELEKTRISCHEN SCHLAGS, EINER EXPLOSION ODER EINES LICHTBOGENÜBERSCHLAGS**

- Tragen Sie geeignete persönliche Schutzausrüstung (PSA) und befolgen Sie sichere Arbeitsweisen für die Ausführung von Elektroarbeiten. Beachten Sie in den USA die Norm NFPA 70E sowie die einschlägigen örtlichen Standards.
- Schalten Sie alle Spannungsversorgungen des Geräts sowie der Anlage, in der es installiert ist, ab, bevor Sie Arbeiten am Gerät vornehmen.
- Verwenden Sie stets ein genormtes Spannungsprüfgerät, um festzustellen, ob die Spannungsversorgung wirklich ausgeschaltet ist.
- Überschreiten Sie nicht die maximalen Bemessungsgrenzwerte des Geräts.
- Dieses Gerät darf nicht für kritische Steuerungs- oder Schutzanwendungen verwendet werden, bei denen die Sicherheit von Personen und Sachwerten von der Funktion des Steuerkreises abhängt.
- Schließen Sie die Sekundärwicklung eines Spannungswandlers niemals kurz.
- Verbinden Sie Stromwandler (CTs) nicht mit den Messgerät-Strommessklemmen.
- Verwenden Sie ausschließlich angemessen isolierte Stromwandler für Niederspannungen (LVCTs).
- Verwenden Sie kein Wasser oder andere Flüssigmaterialien, um das Produkt zu reinigen. Benutzen Sie zur Schmutzentfernung ein Reinigungstuch. Falls der Schmutz sich nicht entfernen lässt, wenden Sie sich an den technischen Support.
- Der Installateur ist dafür verantwortlich, dass die Nennwerte und Betriebsmerkmale der Überstromschutzgeräte für die Spannungsversorgung passend zum maximalen Nennstromwert ausgewählt werden.

**Nichtbeachtung dieser Anweisungen führt zu schweren bzw. tödlichen Verletzungen.**

**RISCO DE CHOQUE ELÉCTRICO, EXPLOSIÃO OU ARCO ELÉCTRICO**

- Utilize equipamento de proteção individual (EPI) adequado e adote práticas de trabalho eléctrico seguras. Consulte a norma NFPA 70E nos EUA ou as normas locais aplicáveis.
- Desligue todas as fontes de alimentação deste aparelho e o equipamento onde este esteja instalado antes de trabalhar nele.
- Utilize sempre um aparelho detector de tensão com a classificação adequada para confirmar que toda a alimentação está desligada.
- Não exceda os limites máximos especificados do aparelho.
- Não utilize este aparelho para aplicações de protecção ou de controlo crítico em que a segurança de pessoas ou equipamento dependa do funcionamento do circuito de controlo.
- Nunca conecte em curto-circuito o circuito secundário de um transformador de tensão (TT).
- Não conectar transformadores de corrente (CTs) aos terminais de medição de corrente do contador.
- Use apenas transformadores de corrente de baixa tensão (LVCTs) devidamente isolados.
- Não utilize água nem qualquer outro material líquido para limpar o produto. Use um pano de limpeza para remover a sujeira. Se a sujeira não puder ser removida, entre em contato com o representante local do suporte técnico.
- O instalador é responsável por coordenar a classificação e as características dos dispositivos de proteção contra excesso de corrente no lado do suprimento.

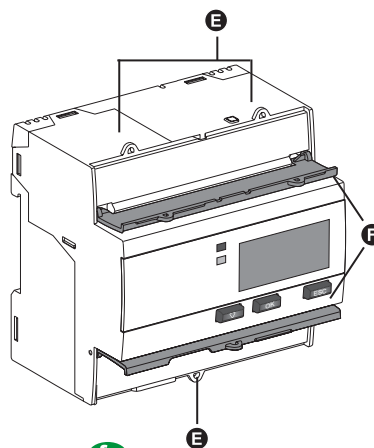
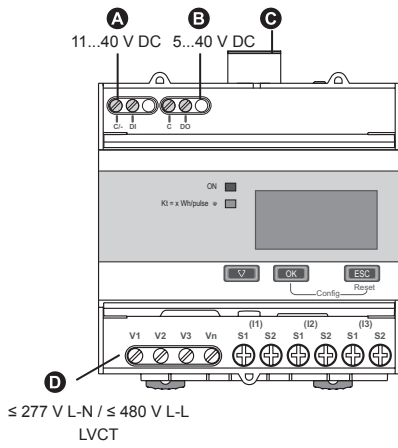
**A não observância destas instruções resultará em morte ou lesões graves.**

**电击、爆炸以及弧光的危险**

- 请穿戴好人员保护设备 (PPE), 并遵守电气操作安全规程。请遵循美国的 NFPA 70E 或适用的当地标准。
- 开始在本设备上工作之前, 请先关闭本设备及安装有本设备的设备的所有电源。
- 务必使用额定电压正确的电压感应设备, 以确认所有电源均已关闭。
- 切勿超过设备的最高限值。
- 某些关键控制或保护应用中的人身或设备安全依赖于控制电路运行, 请勿将此设备用于此等目的。
- 切勿短路电压互感器 (VT) 的二次回路。
- 切勿将电流互感器 (CT) 与电度表的电流测量端子连接。
- 仅使用适当隔离的低压电流互感器 (LVCT)。
- 请勿使用水或任何液体材料清洁产品。使用清洁布清除污垢。如果污垢无法清除, 请联系当地技术支持代表。
- 安装人员负责协调电源侧过流保护装置的额定值和特性与最大额定电流。

**若违反这些指令将导致死亡或严重伤害。**

# 4 Overview / Descripción general / Général / Überblick / Panorâmica / Vista geral / Обзор / 概述



- |   |   |  |   |
|---|---|--|---|
| <p><b>en</b></p> <ul style="list-style-type: none"> <li><b>A</b> Digital input (1)</li> <li><b>B</b> Digital output (1)</li> <li><b>C</b> Communications port</li> <li><b>D</b> V1, V2, V3, Vn, I1, I2, I3</li> <li><b>E</b> Sealing points (3)</li> <li><b>F</b> Sealable covers (2)</li> </ul> <p><b>it</b></p> <ul style="list-style-type: none"> <li><b>A</b> Ingresso digitale (1)</li> <li><b>B</b> Uscita digitale (1)</li> <li><b>C</b> Porta di comunicazione</li> <li><b>D</b> V1, V2, V3, Vn, I1, I2, I3</li> <li><b>E</b> Punti di sigillatura (3)</li> <li><b>F</b> Coperture di chiusura (2)</li> </ul> | <p><b>es</b></p> <ul style="list-style-type: none"> <li><b>A</b> Entrada digital (1)</li> <li><b>B</b> Salida digital (1)</li> <li><b>C</b> Puerto de comunicaciones</li> <li><b>D</b> V1, V2, V3, Vn, I1, I2, I3</li> <li><b>E</b> Puntos de precintado (3)</li> <li><b>F</b> Cubiertas precintables (2)</li> </ul> <p><b>pt</b></p> <ul style="list-style-type: none"> <li><b>A</b> Entrada digital (1)</li> <li><b>B</b> Saída digital (1)</li> <li><b>C</b> Porta de comunicação</li> <li><b>D</b> V1, V2, V3, Vn, I1, I2, I3</li> <li><b>E</b> Pontos de fixação (3)</li> <li><b>F</b> Tampas com vedação (2)</li> </ul> | <p><b>fr</b></p> <ul style="list-style-type: none"> <li><b>A</b> Entrée logique (1)</li> <li><b>B</b> Sortie logique (1)</li> <li><b>C</b> Port de communication</li> <li><b>D</b> V1, V2, V3, Vn, I1, I2, I3</li> <li><b>E</b> Points de plombage (3)</li> <li><b>F</b> Couvercles plombables (2)</li> </ul> <p><b>ru</b></p> <ul style="list-style-type: none"> <li><b>A</b> Цифровой ввод (1)</li> <li><b>B</b> Цифровой вывод (1)</li> <li><b>C</b> Порт связи</li> <li><b>D</b> V1, V2, V3, Vn, I1, I2, I3</li> <li><b>E</b> Точки опломбирования (3)</li> <li><b>F</b> Опечатываемые крышки (2)</li> </ul> | <p><b>de</b></p> <ul style="list-style-type: none"> <li><b>A</b> Digitaleingang (1)</li> <li><b>B</b> Digitalausgang (1)</li> <li><b>C</b> Kommunikationsanschluss</li> <li><b>D</b> V1, V2, V3, Vn, I1, I2, I3</li> <li><b>E</b> Plombierpunkte (3)</li> <li><b>F</b> Plombierbare Abdeckungen (2)</li> </ul> <p><b>zh</b></p> <ul style="list-style-type: none"> <li><b>A</b> 数字输入 (1)</li> <li><b>B</b> 数字输出 (1)</li> <li><b>C</b> 通信端口</li> <li><b>D</b> V1, V2, V3, Vn, I1, I2, I3</li> <li><b>E</b> 密封点 (3)</li> <li><b>F</b> 可密封盖 (2)</li> </ul> |
|---|---|--|---|

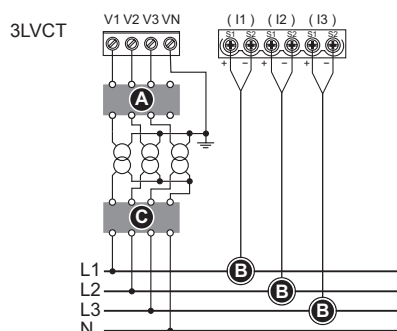
# 5 Wiring / Cableado / Câblage / Verdrahtung / Cablaggio / Ligação / Проводка / 接线

DI, DO, C, C/-	1.5 mm <sup>2</sup> / 16 AWG	0.5 Nm / 4.4 in-lb	6 mm / 0.23 in	⊕ (PH1)
V1, V2, V3, Vn	2.5 mm <sup>2</sup> / 14 AWG	0.5 Nm / 4.4 in-lb	8 mm / 0.31 in	
RS-485	2.5 mm <sup>2</sup> / 14 AWG	0.5 Nm / 4.4 in-lb	7 mm / 0.28 in	⊕ (PZ1)
I1, I2, I3	6 mm <sup>2</sup> / 10 AWG	0.8 Nm / 7.0 in-lb	8 mm / 0.31 in	

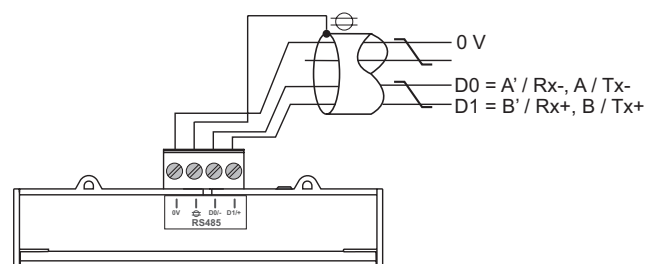
IEC			
ANSI			
LVCT			

Recommended cable material: Copper wire /  
 Material recomendado para el cable: hilo de cobre /  
 Matériau recommandé pour le câble : fil de cuivre /  
 Empfohlenes Leitungsmaterial: Kupferdraht /  
 Materiale del cavo consigliato: cavo in rame /  
 Material recomendado para os cabos: fio de cobre /  
 Рекомендуемый материал кабеля: медный провод /  
 推荐的电缆材料: 铜线

## 3PH4W



## Modbus

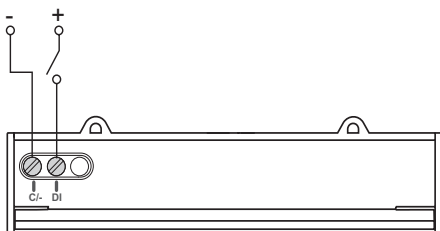


**Power system wiring / Cableado del sistema de alimentación / Réseau électrique / Netzanschlüsse / Cablaggio del sistema di potenza / Cablagem do sistema de alimentação / Проводка системы питания / 电力系统接线**

<p><b>en</b></p> <p><b>A</b> 250 mA fuses and disconnect switch</p> <p><b>B</b> LVCT with insulation rated for the installation voltage and the installation/measurement category</p> <p>For more information, please refer to the iEM3400 / iEM3500 series user manual.</p> <p><b>C</b> VT primary fuses and disconnect switch</p> <p>+ indicates white wire - indicates black wire</p> <p>Clearly label the device's disconnect circuit mechanism and install it within easy reach of the operator.</p> <p>Fuses / circuit breakers must be rated for the installation voltage and sized for the available fault current.</p> <p>Fuse for neutral is required if the source neutral is not grounded.</p> <p>See the user manual for information on LVCT recommendations.</p>	<p><b>es</b></p> <p><b>A</b> Fusibles de 250 mA e interruptor de desconexión</p> <p><b>B</b> TIBT con aislamiento graduado para la tensión de la instalación y la categoría de medición/instalación</p> <p>Para más información, consulte el manual del usuario de la serie iEM3400 / iEM3500.</p> <p><b>C</b> Fusibles del primario del TT e interruptor de desconexión</p> <p>+ indica cable blanco - indica cable negro</p> <p>Etiquete el mecanismo del circuito de desconexión del dispositivo con claridad e instálelo en una ubicación que esté al alcance del operador.</p> <p>Los fusibles y los interruptores deberán ser adecuados para la tensión de instalación y estar dimensionados para la intensidad de fallo disponible.</p> <p>Es necesario disponer de un fusible para el neutro si el neutro de la fuente no está conectado a tierra.</p> <p>Vea el manual del usuario para conocer las recomendaciones sobre TIBT.</p>	<p><b>fr</b></p> <p><b>A</b> Fusibles 250 mA et organe de coupure</p> <p><b>B</b> LVCT avec isolation validée pour la tension de l'installation et la catégorie d'installation/mesures</p> <p>Pour plus d'informations, veuillez vous reporter au manuel de l'utilisateur de la série iEM3400 / iEM3500</p> <p><b>C</b> Fusibles du primaire TP et organe de coupure</p> <p>+ indique un fil blanc - indique un fil noir</p> <p>Étiquetez clairement le mécanisme coupe-circuit de l'appareil et installez-le de telle façon qu'il soit facilement accessible par l'opérateur.</p> <p>La capacité nominale des fusibles et disjoncteurs doit correspondre à la tension d'installation et au courant de défaut disponible.</p> <p>Un fusible est à prévoir pour le neutre si le neutre de la source n'est pas mis à la masse.</p> <p>Consultez le manuel de l'utilisateur pour des informations sur les recommandations concernant les LVCT.</p>	<p><b>de</b></p> <p><b>A</b> 250-mA-Sicherungen und Trennschalter</p> <p><b>B</b> LVCTs mit einer Isolierung, die für Installationsspannung und die Installations-/Messkategorie ausgelegt sind</p> <p>Für weitere Informationen beziehen Sie sich bitte auf das Benutzerhandbuch der iEM3400 / iEM3500-Serie.</p> <p><b>C</b> Sicherungen und Trennschalter für SPW-Primärkreis</p> <p>+ zeigt das weiße Kabel an - zeigt das schwarze Kabel an</p> <p>Der Stromkreistrennmechanismus für das Gerät ist eindeutig zu kennzeichnen und in bequemer Reichweite des Bedieners zu installieren.</p> <p>Sicherungen und Trennschalter müssen für die Anlagenspannung ausgelegt und für den vorhandenen Fehlerstrom bemessen sein.</p> <p>Eine Sicherung für den Neutralleiter ist erforderlich, wenn der Neutralleiter der Spannungsquelle nicht geerdet ist.</p> <p>Bitte lesen Sie das Benutzerhandbuch für Informationen zu LVCTs- Empfehlungen.</p>
<p><b>it</b></p> <p><b>A</b> Fusibili 250 mA e sezionatore</p> <p><b>B</b> TCBV con isolamento valutato per il voltaggio di installazione e la categoria di installazione/misurazione</p> <p>Per maggiori informazioni consultare il manuale di istruzioni della serie iEM3400 / iEM3500.</p> <p><b>C</b> Fusibili primari e sezionatore TT</p> <p>+ indica il cavo bianco - indica il cavo nero</p> <p>Etichettare in modo chiaro il meccanismo del circuito di disconnessione del dispositivo e installarlo in un punto facilmente raggiungibile dall'operatore.</p> <p>I fusibili e gli interruttori devono presentare valori nominali adeguati alla tensione di installazione e devono essere dimensionati in base alla corrente di guasto disponibile. È necessario un fusibile sul conduttore neutro se il neutro della sorgente non è collegato a terra.</p> <p>Fare riferimento al manuale utente per informazioni sui Trasformatori di Corrente apribili a Basso Voltaggio raccomandazioni.</p>	<p><b>pt</b></p> <p><b>A</b> Fusíveis de 250 mA e interruptor de desconexão</p> <p><b>B</b> LVCT com isolamento dimensionado para a tensão da instalação e a categoria da instalação/medição</p> <p>Para obter mais informações, consulte o manual do utilizador da série iEM3400 / iEM3500.</p> <p><b>C</b> Fusíveis principais do transformador de tensão e interruptor de desconexão</p> <p>+ indica cabo branco - indica cabo preto</p> <p>Identifique claramente o mecanismo do circuito de desconexão do aparelho e instale-o num ponto de fácil acesso para o operador.</p> <p>Os fusíveis/ disjuntores têm de ser os adequados à tensão da instalação e à corrente de defeito disponível. É necessário um fusível para o neutro se o neutro da alimentação não estiver ligado à terra.</p> <p>Consulte o manual do utilizador para obter informações sobre as recomendações para LVCT (Transformadores de Corrente de Baixa Tensão).</p>	<p><b>ru</b></p> <p><b>A</b> Предохранители 250 mA и выключатель</p> <p><b>B</b> LVCT рассчитаны на номинальное импульсное и непрерывное выдерживаемое напряжение изоляции</p> <p>Дополнительные сведения см. в руководстве пользователя серии iEM3400 / iEM3500.</p> <p><b>C</b> Первичная обмотка ТН предохранителей и выключателя</p> <p>+ обозначается белый провод - обозначается черный провод</p> <p>Промаркируйте механизм выключателя устройства и установите его в пределах досягаемости оператора.</p> <p>Предохранители и выключатели должны быть рассчитаны на установочное напряжение и действительный ток короткого замыкания.</p> <p>Предохранитель для нейтрали требуется, если нейтраль источника не заземлена.</p> <p>Сведения рекомендаций для ТТ с разъемом и Роговского пояса см. в руководстве пользователя.</p>	<p><b>zh</b></p> <p><b>A</b> 250 mA 熔丝和隔离开关</p> <p><b>B</b> 具有符合额定安装电压和安装/测量类别绝缘的 LVCT</p> <p>欲了解更多信息，请参阅 iEM3400 / iEM3500 系列用户手册。</p> <p><b>C</b> VT 一次回路熔丝和切断开关</p> <p>+ 表示白色线 - 表示黑色线</p> <p>清楚标明装置的断路机制，并将其安装在操作人员易触及的位置。</p> <p>熔丝和断路器的额定值必须与设备电压一致，并调整为可能出现的故障电流大小。</p> <p>如果电源中线未接地，需要为中线安装熔丝。</p> <p>欲了解针对开合式 LVCT 和 Rogowski 线圈的建议信息，请参阅用户手册。</p>

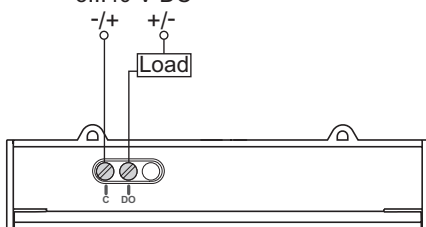
**Digital input / Entrada digital / Entrée logique / Digitaleingang / Ingresso digitale / Entrada digital / Цифровой ввод / 数字输入**

11...40 V DC

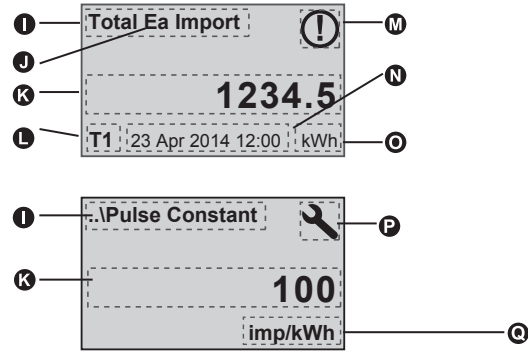
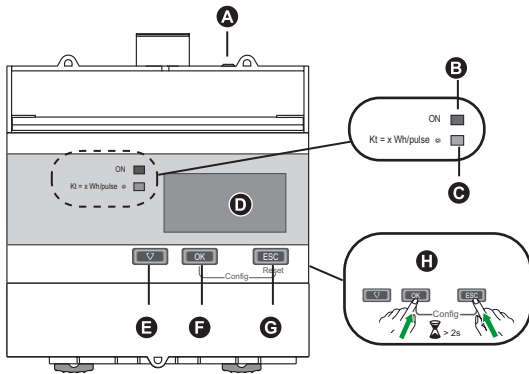


**Digital output / Salida digital / Sortie logique / Digitalausgang / Uscita digitale / Saída digital / Цифровой вывод / 数字输出**

5...40 V DC



- |  |   |
|--|---|
| <b>en</b> The digital output is polarity-independent.        | <b>es</b> La salida digital es independiente de la polaridad. |
| <b>fr</b> La sortie logique est indépendante de la polarité. | <b>de</b> Der digitale Ausgang ist polaritätsunabhängig.      |
| <b>it</b> L'uscita digitale è indipendente dalla polarità.   | <b>pt</b> A saída digital é independente da polaridade.       |
| <b>ru</b> Цифровой вывод не зависит от полярности.           | <b>zh</b> 数字输出无极性。  |



**en**

- A** Communications LED
  - B** Status LED: on / off / error
  - C** Energy pulse LED
- NOTE:**
- For iEM3455C1, x is 2 Wh/pulse
  - For iEM3455C2, x is 5 Wh/pulse
- D** Display with white backlight
  - E** Scroll through screens or a list of options
  - F** Confirm entry or access more screens
  - G** Cancel and go back to previous screen
  - H** Press and hold **OK + ESC** to enter configuration mode
  - I** Measurement / Parameter
  - J** Ea / Er = active / reactive energy
  - K** Value / Setting
  - L** Active tariff
  - M** Icon indicating date / time are not set
  - N** Date and time
  - O** Units
  - P** Configuration mode icon
  - Q** Indicates that the setting impacts Multi Tariffs

**es**

- A** Indicador LED de comunicaciones
  - B** Indicador LED de estado: encendido/apagado/error
  - C** Indicador LED de impulsos de energía
- NOTA:**
- Para iEM3455C1, x es 2 Wh/pulso
  - Para iEM3455C2, x es 5 Wh/pulso
- D** Pantalla con retroalimentación blanca
  - E** Desplazarse por pantallas o listas de opciones
  - F** Confirmar entrada o acceder a más pantallas
  - G** Cancelar y volver a la pantalla anterior
  - H** Mantenga pulsado **OK + ESC** para acceder al modo Configuración
  - I** Medición/parámetro
  - J** Ea/Er = Energía activa/reactiva
  - K** Valor/configuración
  - L** Tarifa activa
  - M** Icono que indica que no se ha establecido la fecha/hora
  - N** Fecha y hora
  - O** Unidades
  - P** Icono del modo Configuración
  - Q** Indica que la configuración afecta a las multitarifas

**fr**

- A** Voyant LED de communication
  - B** Voyant LED d'état : marche / arrêt / erreur
  - C** Voyant LED d'impulsion d'énergie
- REMARQUE:**
- Pour iEM3455C1, x est 2 Wh/impulsion
  - Pour iEM3455C2, x est 5 Wh/impulsion
- D** Afficheur avec rétroéclairage blanc
  - E** Faire défiler les écrans ou une liste d'options
  - F** Confirmer la saisie ou accéder aux écrans suivants
  - G** Annuler et revenir à l'écran précédent
  - H** Appuyez pendant deux secondes sur **OK + ESC** pour entrer dans le mode configuration
  - I** Mesure / Paramètre
  - J** Ea / Er = énergie active / réactive
  - K** Valeur / Réglage
  - L** Tarif actif
  - M** Icône indiquant que la date et l'heure ne sont pas réglées
  - N** Date et heure
  - O** Unités
  - P** Icône du mode configuration
  - Q** Indique que le réglage affecte les multi-tarifs

**de**

- A** Kommunikations-LED
  - B** Status-LED: Ein/Aus/Fehler
  - C** Energieimpuls-LED
- HINWEIS:**
- Für iEM3455C1 ist, x der 2 Wh/Impuls
  - Für iEM3455C2 ist, x der 5 Wh/Impuls
- D** Anzeige mit weißer Hintergrundbeleuchtung
  - E** Blättern durch die Bildschirme oder Optionenlisten
  - F** Bestätigung einer Eingabe oder Zugang zu weiteren Bildschirmen
  - G** Abbrechen und Rückkehr zum vorherigen Bildschirm
  - H** Für den Zugang zum Konfigurationsmodus **OK + ESC** gedrückt halten
  - I** Messwert / Parameter
  - J** Ea / Er = Wirk- / Blindenergie
  - K** Wert / Einstellung
  - L** Aktiver Tarif
  - M** Symbol zur Anzeige, dass Datum/ Uhrzeit nicht eingestellt sind
  - N** Datum und Uhrzeit
  - O** Einheit
  - P** Symbol für den Konfigurationsmodus
  - Q** Anzeige, dass die Einstellung Multi-Tarife beeinflusst

**it**

- A** LED di comunicazione
  - B** LED di stato: attivato / disattivato / errore
  - C** LED impulsi di energia
- NOTA:**
- Per iEM3455C1, x è 2 Wh/impulso
  - Per iEM3455C2, x è 5 Wh/impulso
- D** Display con retroilluminazione bianca
  - E** Scorrere le schermate o un elenco di opzioni
  - F** Confermare la voce o accedere a più schermate
  - G** Annullare e tornare alla schermata precedente
  - H** Mantenere premuti **OK + ESC** per accedere alla modalità di configurazione
  - I** Misurazione / Parametro
  - J** Ea / Er = energia attiva / energia reattiva
  - K** Valore / Impostazione
  - L** Tariffa attiva
  - M** Icona indicante che la data/l'ora non è impostata
  - N** Data e ora
  - O** Unità
  - P** Icona modalità configurazione
  - Q** Indica che l'impostazione interferisce con le multi-tariffe

**pt**

- A** LED indicador de comunicação
  - B** LED indicador do estado: aceso/apagado/erro
  - C** LED indicador de impulso de energia
- NOTA:**
- Para iEM3455C1, x é 2 Wh/pulso
  - Para iEM3455C2, x é 5 Wh/pulso
- D** Visor com luz de fundo branca
  - E** Percorra os ecrãs ou uma lista de opções
  - F** Confirme a entrada ou aceda a mais ecrãs
  - G** Cancele e volte ao ecrã anterior
  - H** Prima continuamente **OK + ESC** para aceder ao modo de configuração
  - I** Medição/Parâmetro
  - J** Ea / Er = energia ativa/reactiva
  - K** Valor/Definição
  - L** Tarifa activa
  - M** Ícone indicador de que a data/hora não está certa
  - N** Data e hora
  - O** Unidades
  - P** Ícone de modo de configuração
  - Q** Indica que a definição afeta multi-tarifas

**ru**

- A** Светодиод связи
  - B** Светодиод состояния: вкл / выкл / ошибка
  - C** Светодиод импульсов электроэнергии
- ПРИМЕЧАНИЕ:**
- Для iEM3455C1, x равно 2 ватт-час/импульс
  - Для iEM3455C2, x равно 5 ватт-час/импульс
- D** Дисплей с белой подсветкой
  - E** Прокрутите экраны или список опций
  - F** Подтвердите вход или получите доступ к другим экранам
  - G** Отмените действие и вернитесь к предыдущему экрану
  - H** Нажмите и удерживайте **OK + ESC**, чтобы войти в режим конфигурации
  - I** Измерение / Параметр
  - J** Ea / Er = активная / реактивная энергия
  - K** Значение / Настройка
  - L** Активный тариф
  - M** Пиктограмма, указывающая, что дата и время не установлены
  - N** Дата и время
  - O** Единицы
  - P** Пиктограмма режима конфигурации
  - Q** Указывает, что настройка влияет на многотарифный режим

**zh**

- A** 通信指示灯
  - B** 状态指示灯: 开/关/错误
  - C** 电能脉冲指示灯
- 注意:**
- 对于iEM3455C1, x为2瓦时/脉冲
  - 对于iEM3455C2, x为5瓦时/脉冲
- D** 带白色背光的显示屏
  - E** 滚动屏幕或选项列表
  - F** 确认输入或访问其它屏幕
  - G** 取消并返回上一屏幕
  - H** 按住 **OK + ESC** 可进入配置模式
  - I** 计量/参数
  - J** Ea / Er = 有功/无功电能
  - K** 值/设置
  - L** 有效费率
  - M** 指示日期/时间尚未设置的图标
  - N** 日期和时间
  - O** 单位
  - P** 配置模式图标
  - Q** 表示该设置影响多费率

**Operation LEDs / Indicadores LED de funcionamiento / Voyants LED de fonctionnement / Betriebs-LEDs / LED di funzionamento / LEDs indicadores do funcionamento / Рабочие светодиоды / 操作指示灯**

⊗ = OFF / APAGADO / OFF / AUS / DISATTIVATO / APAGADO / ВЫКЛ / 关  
 ⊗ = ON / ENCENDIDO / ON / EIN / ATTIVATO / ACESO / ВКЛ / 开

⊗ = Flashing / Parpadeo / Clignotant / Blinkend / Lampeggiante / A piscar / Мигание / 闪烁

	⊗	⊗	⊗	⊗	⊗	ⓘ
<b>B</b>	⊗	⊗	⊗	⊗	⊗	
<b>C</b>	⊗	⊗ (1s) → ⊗	⊗	⊗	⊗	
<b>en</b>	Off	On, not counting	On, counting	Internal error, counting is stopped <sup>1</sup>	Abnormal, counting continues <sup>1</sup>	<sup>1</sup> See section 10 - Troubleshooting
<b>es</b>	Desactivada	Activada, sin recuento	Activada, con recuento	Error interno, se detiene el recuento <sup>1</sup>	Condición anómala, continúa el recuento <sup>1</sup>	<sup>1</sup> Consulte la sección 10 "Resolución de problemas".
<b>fr</b>	Éteint	Sous tension, pas de comptage	Sous tension, comptage	Erreur interne, comptage arrêté <sup>1</sup>	Anomalie, poursuite du comptage <sup>1</sup>	<sup>1</sup> Voir section 10 – Dépannage
<b>de</b>	Aus	Ein, ohne Zählung	Ein, mit Zählung	Interner Fehler, Zählung angehalten <sup>1</sup>	Abnormaler Zustand, Zählung wird fortgesetzt <sup>1</sup>	<sup>1</sup> Siehe Abschnitt 10 – Fehlerbehebung
<b>it</b>	Disattivato	Attivato, senza conteggio	Attivato, con conteggio	Errore interno, il conteggio si ferma <sup>1</sup>	Anomalia, il conteggio continua <sup>1</sup>	<sup>1</sup> Vedere sezione 10 - Risoluzione dei problemi
<b>pt</b>	Apagado	Aceso, sem contagem	Aceso, com contagem	Erro interno, a contagem parou <sup>1</sup>	Anomalia, a contagem prossegue <sup>1</sup>	<sup>1</sup> Consulte a seção 10 - Diagnóstico de avarias
<b>ru</b>	Выкл	Вкл, без отсчета	Вкл, с отсчетом	Внутренняя ошибка, отсчет прекращен <sup>1</sup>	Ненормальная работа, отсчет продолжается <sup>1</sup>	<sup>1</sup> См. раздел 10: Поиск и устранение неисправностей
<b>zh</b>	关	开, 未计数	开, 正在计数	内部错误, 计数停止 <sup>1</sup>	异常, 计数继续 <sup>1</sup>	<sup>1</sup> 参见第 10 部分 - 故障排除

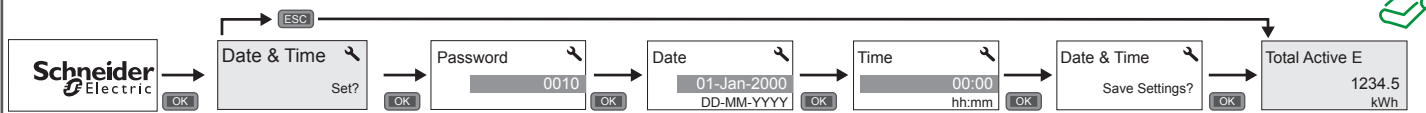
**Communication LED / Indicador LED de comunicación / Voyant LED de communication / Kommunikations-LED / LED di comunicazione / LED indicador de comunicação / Светодиод связи / 通信 LED**

<b>A Modbus</b>								
	<b>en</b>	<b>es</b>	<b>fr</b>	<b>de</b>	<b>it</b>	<b>pt</b>	<b>ru</b>	<b>zh</b>
⊗	Off: inactive	Desactivado: inactiva	Éteint : inactif	Aus: inaktiv	Disattivato: non attivo	Apagado: inativo	Выкл: неактивный	关: 未通信
⊗	Flashing: active	Parpadeo: activa	Clignotant : actif	Blinkend: aktiv	Lampeggiante: attivo	A piscar: ativo	Мигание: активный	闪烁: 通信

**Backlight and Error / Alert icon / Retroiluminación e icono de errores/alertas / Rétroéclairage et icône d'alerte/ erreur / Hintergrundbeleuchtung und Fehler-/Warnsymbol / Retroilluminazione e icona Errore/Allarme / Luz de fundo e ícone de erro/alerta / Подсветка и пиктограмма ошибки / предупреждения / 背光和错误 / 警示图标**

		<b>en</b>	<b>es</b>	<b>fr</b>	<b>de</b>	<b>it</b>	<b>pt</b>	<b>ru</b>	<b>zh</b>
OFF	-	Off	Apagado	Éteint	Aus	Disattivato	Apagado	Выкл	关
ON/Dim		LCD in power saving mode	LCD en modo de ahorro de energía	Afficheur à cristaux liquides en mode économie d'énergie	LCD im Energiesparmodus	LCD in modalità risparmio energetico	LCD em modo de poupança de energia	ЖК-дисплей в режиме экономии электроэнергии	省电模式下的 LCD 指示灯
ON/Normal		Normal working status	Estado de funcionamiento normal	État de marche normal	Normaler Betriebszustand	Stato di funzionamento normale	Estado de funcionamento normal	Нормальное рабочее состояние	正常工作状态
Flashing		Alarm/ Diagnosis is active <sup>1</sup>	La alarma o el diagnóstico están activos <sup>1</sup>	Alarme/diagnostic actif <sup>1</sup>	Alarm/Diagnose aktiv <sup>1</sup>	Allarme/ Diagnostica attivi <sup>1</sup>	Alarme/ Diagnóstico está activo <sup>1</sup>	Ав. сигнал./ диагностика активна <sup>1</sup>	报警/诊断已激活 <sup>1</sup>
ON/Dim		Alarm/ Diagnosis is active for 3 hours, LCD in power saving mode <sup>1</sup>	La alarma o el diagnóstico están activos durante 3 horas, LCD en modo de ahorro de energía <sup>1</sup>	Alarme/diagnostic actif pendant 3 heures, afficheur à cristaux liquides en mode économie d'énergie <sup>1</sup>	Alarm/Diagnose 3 Stunden lang aktiv, LCD im Energiesparmodus <sup>1</sup>	Allarme/ Diagnostica attivi da 3 ore, LCD in modalità risparmio energetico <sup>1</sup>	Alarme/Diagnóstico está activo por 3 horas, LCD em modo de poupança de energia <sup>1</sup>	Ав. сигнал./ диагностика активна в течение 3 часов, ЖК-дисплей в режиме сохранения электроэнергии <sup>1</sup>	报警/诊断已激活 3 小时, LCD 指示灯处于省电模式下 <sup>1</sup>
ON/Normal / ON/Dim		No active alarms. Logged alarms are not acknowledged by user	No hay alarmas activas. El usuario no ha confirmado las alarmas registradas	Aucune alarme active. Les alarmes enregistrées ne sont pas acquittées par l'utilisateur	Keine aktiven Alarme. Aufgezeichnete Alarme wurden nicht durch den Benutzer quittiert	Nessun allarme attivo. Gli allarmi registrati non vengono confermati dall'utente	Sem alarmes activos. Os alarmes registados não são reconhecidos pelo utilizador	Нет активных сигналов. Зарегистрированные сигналы не подтверждены пользователем	无活动报警。用户尚未确认已记录的报警
	<b>ⓘ</b>	<sup>1</sup> See section 10	<sup>1</sup> Consulte la sección 10	<sup>1</sup> Voir section 10	<sup>1</sup> Siehe Abschnitt 10	<sup>1</sup> Vedere sezione 10	<sup>1</sup> Consulte a secção 10	<sup>1</sup> См. раздел 10	<sup>1</sup> 参见第 10 部分

# 7 Initial clock setting / Configuración inicial del reloj / Réglage initial de l'horloge / Ersteinstellung der Uhr / Impostazioni iniziali orologio / Acerto inicial do relógio / Начальная настройка часов / 初始时钟设置



- en** These instructions only apply on initial power up.
- fr** Ces instructions s'appliquent uniquement à la mise sous tension initiale.
- it** Queste istruzioni valgono solo per l'accensione iniziale.
- ru** Данные инструкции действительны только при начальном включении.
- es** Estas instrucciones solamente son de aplicación la primera vez que se enciende el dispositivo.
- de** Diese Anleitungen gelten nur für die erstmalige Einschaltung.
- pt** Estas instruções aplicam-se apenas à primeira colocação em funcionamento.
- zh** 这些说明仅适用于初次通电。

# 8 Basic configuration / Configuración básica / Configuration de base / Grundkonfiguration / Configurazione di base / Configuração básica / Базовая конфигурация / 基本配置

- Wiring → 3PH4W
- CT & VT Ratio → CT Secondary / VT Primary
- Angle & Ratio → Angle Compen / Ratio Compen
- Frequency → 60Hz
- Date → 01-Jan-2000
- Time → HH:MM
- Multi Tariffs → Control Modes
- Overload Alarm → Alarm
- Digital Output → DO Function
- Digital Input → DI Function
- Communication → Slave Address, Baud Rate, Parity
- Com.Protection → Com.Protection (Enable, Disable)
- Contrast → Contrast
- Password → Password
- Reset Config → Reset to Default / Confirm & Reboot



- en** Enter configuration mode and configure basic metering, communications, and security settings (see section 6 for instructions)  
**A** Default password = 0010
- es** Acceda al modo Configuración y configure los ajustes básicos de medición, comunicaciones y seguridad (consulte la sección 6 para obtener instrucciones al respecto)  
**A** Contraseña predeterminada = 0010
- fr** Entrez dans le mode configuration et configurez les mesures, les communications et les paramètres de sécurité de base (voir section 6 pour les instructions)  
**A** Mot de passe par défaut = 0010
- de** Geben Sie den Konfigurationsmodus ein und konfigurieren Sie die grundlegenden Mess-, Kommunikations- und Sicherheitseinstellungen (Anleitungen hierfür siehe Abschnitt 6)  
**A** Standardkennwort = 0010
- it** Entrare nella modalità di configurazione e impostare la configurazione di base, le comunicazioni e le impostazioni di sicurezza (vedere sezione 6 per le istruzioni)  
**A** Password predefinita = 0010
- pt** Aceda ao modo de configuração e configure a contagem básica, as comunicações e as definições de segurança (consulte a seção 6 para obter instruções)  
**A** Palavra-passe predefinida = 0010
- ru** Войдите в режим конфигурации и произведите настройку основных измерений, связи и безопасности (инструкции см. в разделе 6)  
**A** Пароль по умолчанию = 0010
- zh** 进入配置模式并配置基本测量、通信和安全设置。(请参见第 6 部分了解相关说明)  
**A** 默认密码 = 0010

# 9 Verification / Verificación / Vérification / Überprüfung / Verifica / Verificação / Подтверждение / 验证

- en** After performing basic configuration, navigate to the real-time data screens and verify that the readings are correct.
- fr** Après avoir effectué la configuration de base, affichez les écrans de données en temps réel et vérifiez que les valeurs indiquées sont correctes.
- de** Navigieren Sie nach der Durchführung der Grundkonfiguration zu den Echtzeit-Datenbildschirmen und überzeugen Sie sich, dass die Ablesewerte richtig sind.
- zh** 在进行基本的配置后，导航至实时数据屏幕，验证读数是否正确。
- es** Tras realizar la configuración básica, desplácese hasta las pantallas de datos en tiempo real y verifique que las lecturas son correctas.
- it** Dopo avere effettuato la configurazione di base, selezionare le schermate dei dati in tempo reale e verificare che le letture siano corrette.
- pt** Após efetuar a configuração básica, navegue até aos ecrãs de dados em tempo real e verifique se as leituras estão corretas.
- ru** После выполнения базовой конфигурации перейдите к экранам данных в реальном времени и подтвердите, что показания правильные.



**en** If the combination of the backlight and the error / alert icon indicates an error or an abnormal situation, navigate to the diagnostics screen and find the diagnostics code (see sections 6-8 for instructions on navigating the display or performing configuration). If the problem persists after following the instructions below, please contact Technical Support. NOTE: Not all codes apply to all models.

Code	Description	Possible solution
-	LCD display is not visible.	Check and adjust LCD contrast.
-	Push buttons do not function.	Restart the energy meter by powering off and powering on again.
101	Metering stops due to an EEPROM error. Press <b>OK</b> to display total energy consumption.	Enter configuration mode and implement Reset Config.
102	Metering stops due to a lack of a calibration table. Press <b>OK</b> to display total energy consumption.	Enter configuration mode and implement Reset Config.
201	Metering continues. Mismatch between frequency settings and frequency measurements.	Correct the frequency settings according to the nominal frequency of the power system.
202	Metering continues. Mismatch between wiring settings and wiring inputs.	Correct the wiring settings according to the wiring inputs.
203	Metering continues. Phase sequence reversed.	Check the wire connections and correct the wiring settings if needed.
204	Metering continues. Total active energy negative due to incorrect voltage and current conditions.	Check wire connections.
205	Metering continues. Date and Time have been reset due to a loss of power.	Set the Date and Time.
206	Metering continues. Pulse is missing due to overload on energy pulse output.	Check the energy pulse output settings.
207	Metering continues. Abnormal internal clock function.	Restart the energy meter by powering off and powering on again then reset the date and time.

**es** Si la combinación de la retroalimentación y el icono de errores/alertas indica un error o una situación anómala, vaya a la pantalla de diagnóstico y localice el código de diagnóstico (consulte las secciones 6-8 para obtener instrucciones sobre cómo desplazarse por la pantalla o realizar tareas de configuración). Si el problema persiste tras seguir las instrucciones siguientes, póngase en contacto con el servicio de soporte técnico. NOTA: No todos los códigos son aplicables a todos los modelos.

Código	Descripción	Posible solución
-	La pantalla LCD no se ve.	Compruebe y ajuste el contraste de la pantalla LCD.
-	Los botones de pulsación no funcionan.	Reinicie la central de medida de energía apagándola y volviendo a encenderla.
101	La medición se detiene debido a un error de EEPROM. Pulse <b>OK</b> para visualizar el consumo de energía total.	Entre en el modo Configuración y ejecute Reset Config (restablecimiento de configuración).
102	La medición se detiene debido a la falta de una tabla de calibración. Pulse <b>OK</b> para visualizar el consumo de energía total.	Entre en el modo Configuración y ejecute Reset Config (restablecimiento de configuración).
201	La medición continúa. La configuración de frecuencia no se corresponde con las mediciones de frecuencia.	Corrija la configuración de frecuencia conforme a la frecuencia nominal del sistema de alimentación.
202	La medición continúa. La configuración del cableado no se corresponde con las entradas de cableado.	Corrija la configuración del cableado conforme a las entradas de cableado.
203	La medición continúa. Secuencia de fase invertida.	Compruebe las conexiones de los cables y corrija la configuración del cableado si es necesario.
204	La medición continúa. Energía activa total negativa debido a un voltaje incorrecto y a las conexiones actuales.	Compruebe las conexiones de cableado.
205	La medición continúa. La fecha y la hora se han restablecido debido a una pérdida de alimentación.	Establezca la fecha y la hora.
206	La medición continúa. Faltan impulsos debido a una sobrecarga en la salida de impulsos de energía.	Compruebe la configuración de la salida de impulsos de energía.
207	La medición continúa. Funcionamiento anómalo del reloj interno.	Reinicie la central de medida de energía apagándola y volviendo a encenderla y, a continuación, restablezca la fecha y la hora.

**fr** Si la combinaison du rétroéclairage et de l'icône erreur/alerte indique une erreur ou une anomalie, naviguez jusqu'à l'écran de diagnostic et recherchez le code de diagnostic (voir sections 6-8 pour des instructions de navigation dans l'affichage ou de configuration). Si le problème persiste après que vous avez suivi les instructions ci-dessous, contactez le support technique. REMARQUE : Certains codes ne s'appliquent qu'à certains modèles.

Code	Description	Solution possible
-	Afficheur à cristaux liquides non visible.	Réglez le contraste de l'afficheur à cristaux liquides.
-	Les boutons-poussoirs ne fonctionnent pas.	Éteignez, puis rallumez le compteur.
101	Le comptage s'arrête en raison d'une erreur EEPROM. Appuyez sur <b>OK</b> pour afficher la consommation d'énergie totale.	Entrez dans le mode configuration et activez « Reset Config ».
102	Le comptage s'arrête en raison d'une table d'étalonnage manquante. Appuyez sur <b>OK</b> pour afficher la consommation d'énergie totale.	Entrez dans le mode configuration et activez « Reset Config ».
201	Le comptage continue. Non-concordance entre réglages de fréquence et mesures de fréquence.	Corrigez les réglages de fréquence selon la fréquence nominale du réseau électrique.
202	Le comptage continue. Non-concordance entre réglages de câblage et entrées de câblage.	Corrigez les réglages de câblage selon les entrées de câblage.
203	Le comptage continue. La séquence de phase est inversée.	Vérifiez les connexions de câble et corrigez les réglages de câblage si nécessaire.
204	La mesure se poursuit. L'énergie totale active est négative en raison de connexions de tension et de courant incorrectes.	Vérifiez les connexions des câbles.
205	Le comptage continue. La date et l'heure ont été remises à zéro en raison d'une coupure de courant.	Réglez la date et l'heure.
206	Le comptage continue. Impulsion manquante du fait d'une surcharge de la sortie à impulsion d'énergie.	Vérifiez les réglages de sortie à impulsion d'énergie.
207	Le comptage continue. Fonctionnement anormal de l'horloge interne.	Éteignez et rallumez le compteur, puis réglez la date et l'heure.

**de** Falls die Kombination aus Hintergrundbeleuchtung und Fehler- bzw. Warnsymbol eine Störung oder eine abnormale Situation anzeigt, navigieren Sie zum Diagnosebildschirm und machen Sie den Diagnosecode ausfindig (siehe Abschnitte 6–8 für Anleitungen zur Navigation durch die Anzeige und die Durchführung einer Konfiguration). Wenn das Problem nach der Befolgung der Anleitungen unten immer noch besteht, wenden Sie sich an den technischen Kundendienst (Technical Support). HINWEIS: Nicht alle Codes gelten für alle Modelle.

Code	Beschreibung	Mögliche Lösung
-	Die LCD-Anzeige zeigt nichts an.	Überprüfen und korrigieren Sie den LCD-Kontrast.
-	Die Drucktaster funktionieren nicht.	Starten Sie den Energiezähler neu, indem Sie ihn aus- und danach wieder einschalten.
101	Die Zählung wird wegen eines EEPROM-Fehlers angehalten. Drücken Sie auf <b>OK</b> , um den Gesamtenergieverbrauch anzuzeigen.	Wechseln Sie in den Konfigurationsmodus und setzen Sie die Konfiguration zurück (Reset Config.).
102	Die Messung wird wegen einer fehlenden Kalibrierungstabelle angehalten. Drücken Sie auf <b>OK</b> , um den Gesamtenergieverbrauch anzuzeigen.	Wechseln Sie in den Konfigurationsmodus und setzen Sie die Konfiguration zurück (Reset Config.).
201	Die Messung dauert an. Die Frequenzeinstellungen stimmen nicht mit den Frequenzmesswerten überein.	Korrigieren Sie die Frequenzeinstellungen entsprechend der Nennfrequenz des Stromnetzes.
202	Die Messung dauert an. Die Anschlusseinstellungen stimmen nicht mit den Eingangsanschlüssen überein.	Korrigieren Sie die Anschlusseinstellungen entsprechend den Eingangsanschlüssen.
203	Die Messung dauert an. Die Phasenfolge ist falsch.	Überprüfen Sie die Kabelanschlüsse und korrigieren Sie ggf. die Anschlusseinstellungen.
204	Messung wird fortgesetzt. Gesamt-Wirkenergie negativ aufgrund falscher Spannungs- und Stromanschlüsse.	Kabelanschlüsse prüfen.
205	Die Messung dauert an. Datum und Uhrzeit wurden aufgrund eines Spannungsausfalls zurückgesetzt.	Stellen Sie das Datum und die Uhrzeit ein.
206	Die Messung dauert an. Der Impuls fehlt wegen einer Überlastung des Energieimpulsausgangs.	Überprüfen Sie die Einstellungen für den Energieimpulsausgang.
207	Die Messung dauert an. Die interne Uhr funktioniert nicht richtig.	Starten Sie den Energiezähler durch Aus- und erneutes Einschalten neu und stellen Sie das Datum und die Uhrzeit neu ein.



**it** Se l'uso combinato della retroilluminazione e dell'icona errore / allarme indica un errore o una situazione anomala, passare alla schermata diagnostica e cercare il codice diagnostico (vedere sezioni 6-8 per le istruzioni su come spostarsi nel display o eseguire la configurazione). Se il problema persiste dopo aver seguito le istruzioni seguenti, contattare l'assistenza tecnica.  
 NOTA: non tutti i codici sono applicabili a tutti i modelli.

Codice	Descrizione	Possibile soluzione
-	Il display LCD sembra spento.	Controllare e regolare il contrasto dell'LCD.
-	I pulsanti non funzionano.	Spegnere e riaccendere il contatore di energia.
101	Il contatore si ferma a causa di un errore interno della EEPROM. Il consumo totale di energia può essere visualizzato premendo <b>OK</b> .	Entrare nella modalità configurazione e ripristinare la configurazione.
102	Il contatore si ferma a causa della mancanza di una tabella di calibrazione. Il consumo totale di energia può essere visualizzato premendo <b>OK</b> .	Entrare nella modalità configurazione e ripristinare la configurazione.
201	Il contatore funziona. Mancata corrispondenza tra le impostazioni di frequenza e le misurazioni di frequenza.	Correggere i parametri di frequenza in base alla frequenza nominale del sistema di potenza.
202	Il contatore funziona. Mancata corrispondenza tra le impostazioni di cablaggio e gli ingressi di cablaggio.	Correggere le impostazioni di cablaggio in base agli ingressi di cablaggio.
203	Il contatore funziona. Inversione sequenza fasi.	Controllare le connessioni dei cavi o correggere le impostazioni di cablaggio, se necessario.
204	Il contatore funziona. Totale dell'energia attiva negativo a causa di errori di collegamento di tensione e corrente.	Controllare le connessioni dei cavi.
205	Il contatore funziona. Data e ora si sono azzerate a causa di un'interruzione dell'alimentazione.	Impostare data e ora.
206	Il contatore funziona. Impulso mancante a causa del sovraccarico sull'uscita impulsi di energia.	Controllare le impostazioni dell'uscita impulsi di energia.
207	Il contatore funziona. Orologio interno difettoso.	Spegnere e riaccendere il contatore di energia, quindi impostare data e ora.

**pt** Se a combinação da luz de fundo com o ícone de erro/alerta indicar a existência de um erro ou de uma situação anormal, navegue até ao ecrã de diagnóstico e procure o código de avaria (consulte as secções 6-8 para obter instruções sobre como navegar no visor ou efectuar configurações). Se o problema persistir após seguir as instruções apresentadas abaixo, queira contactar a Assistência técnica. NOTA: Nem todos os códigos se aplicam a todos os modelos.

Código	Descrição	Solução possível
-	O visor LCD não está visível.	Verifique e ajuste o contraste do visor LCD.
-	Os botões não funcionam.	Reinicie o contador de energia desligando-o e voltando a ligar.
101	A contagem pára devido a um erro na EEPROM. Prima <b>OK</b> para visualizar o consumo total de energia.	Aceda ao modo de configuração e implemente Reset Config (Repor configuração).
102	A contagem pára por falta de uma tabela de calibragem. Prima <b>OK</b> para visualizar o consumo total de energia.	Aceda ao modo de configuração e implemente Reset Config (Repor configuração).
201	A contagem continua. Não há correspondência entre definições de frequência e medições de frequência.	Corrija as definições de frequência de acordo com a frequência nominal do sistema de alimentação.
202	A contagem continua. Não há correspondência entre definições de cablagem e entradas de cablagem.	Corrija as definições de cablagem de acordo com as entradas de cablagem.
203	A contagem continua. Sequência de fase invertida.	Verifique as ligações da cablagem e corrija as definições de cablagem, se necessário.
204	A contagem continua. Energia ativa total negativa devido a voltagem e ligações de corrente incorretas.	Verifique as ligações de fios.
205	A contagem continua. Data e hora foram reiniciadas devido a falha de alimentação.	Acerte a data e a hora.
206	A contagem continua. Ausência de impulso devido a sobrecarga na saída de impulso de energia.	Verifique as definições de saída de impulso de energia.
207	A contagem continua. Funcionamento anômalo do relógio interno.	Reinicie o contador de energia desligando-o e voltando a ligar e, em seguida, acerte a data e a hora.

**ru** Если комбинация подсветки и пиктограммы ошибки/предупреждения указывают ошибку или аварийную ситуацию, перейдите в экран диагностики и найдите код диагностики (инструкции по навигации на дисплее или выполнению конфигурации см. в разделах 6-8). Если после выполнения нижеуказанных инструкций неисправность не устранена, обратитесь в службу технической поддержки. ПРИМЕЧАНИЕ. Не все коды применимы ко всем моделям.

Код	Описание	Возможное решение
-	На ЖК дисплее ничего не видно.	Проверьте и отрегулируйте контрастность ЖК дисплея.
-	Кнопки не работают.	Выключите и включите счетчик электроэнергии для перезагрузки.
101	Отсчет останавливается из-за ошибки ЭСПЗУ. Нажмите <b>OK</b> , чтобы отобразить общее потребление энергии.	Войдите в режим конфигурации и выполните сброс конфигурации.
102	Отсчет останавливается из-за отсутствия таблицы калибровки. Нажмите <b>OK</b> , чтобы отобразить общее потребление энергии.	Войдите в режим конфигурации и выполните сброс конфигурации.
201	Отсчет продолжается. Несоответствие между настройками и показаниями частоты.	Откорректируйте настройки частоты по номинальной частоте системы питания.
202	Отсчет продолжается. Несоответствие между настройками и входными параметрами проводки.	Откорректируйте настройки проводки по входным параметрам проводки.
203	Отсчет продолжается. Обратное чередование фаз.	Проверьте проводные соединения и при необходимости исправьте настройки проводки.
204	Отсчет продолжается. Отрицательное значение общей активной энергии из-за неверных показаний напряжения и тока на входе.	Проверьте подключения проводов.
205	Отсчет продолжается. Настройки даты и времени были сброшены из-за потери питания.	Настройте дату и время.
206	Отсчет продолжается. Импульс отсутствует из-за перегрузки по выходному импульсу энергии.	Проверьте настройки выходного импульса энергии.
207	Отсчет продолжается. Ненормальная работа внутренних часов.	Выключите и включите питание для перезапуска счетчика электроэнергии, а затем сбросьте настройки даты и времени.

**zh** 如果背光和错误 / 警示图标的组合指示错误或异常情况, 请导航到诊断屏幕并查找诊断代码 (有关导航显示屏或执行配置的说明, 请参阅第 6-8 节)。如果遵循以下说明操作后问题仍然存在, 请与技术支持部联系。注: 不是所有代码都适用于所有型号。

代码	说明	可能解决方案
-	液晶显示屏不显示。	检查液晶显示屏是否接触不良并调整对比度。
-	按按钮没有反应。	关闭并再次打开电源以重新启动电表。
101	测量因 EEPROM 错误停止。按 OK 显示电能总耗用量。	进入配置模式并实施“复位配置”操作。
102	测量因缺少校准表而停止。按 OK 显示电能总耗用量。	进入配置模式并实施“复位配置”操作。
201	测量继续。频率设置和频率计量不匹配。	根据电力系统的标称频率更正频率设置。
202	测量继续。接线设置和接线输入不匹配。	根据接线输入更正接线设置。
203	测量继续。相序颠倒。	检查线路连接, 并更正接线设置 (如果需要)。
204	继续测量。由于电压和电流连接错误, 总有功电度为负值。	检查线路连接。
205	测量继续。日期和时间已因断电而复位。	设置日期和时间。
206	测量继续。脉冲因电能脉冲输出过载而丢失。	检查电能脉冲输出设置。
207	测量继续。内部时钟功能异常。	关闭并再次打开电源以重新启动电表, 然后重新设置日期和时间。



**en**

## Voltage inputs

- Wye: 100...277 V L-N, 173...480 V L-L  $\pm 20\%$
- Frequency: 60 Hz  $\pm 10\%$
- Maximum voltage: 332 V L-N or 575 V L-L
- Minimum wire temperature rating required: 90 °C (194 °F)
- Measurement category III
- Impedance: 3 M $\Omega$
- Uimp: 6 kV for 1.2  $\mu$ s

## Current inputs

- 0.333 V nominal
- Measurement range: 0.00333 V...0.4 V

## Digital input

- Type 1 (IEC 61131-2)
- Off: 0...5 V DC
- On: 11...40 V DC
- Maximum input: 40 V DC, 4 mA
- Nominal: 24 V DC

## Digital output

- Type: Form A
- 5...40 V DC, 50 mA maximum

## Installation

- Operating temperature: -25 to 70 °C (-13 to 158 °F)

- Storage temperature: -40 to 85 °C (-40 to 185 °F)
- 5% to 95% RH non-condensing Maximum dewpoint 36 °C (97 °F)
- IP40 front panel, IP20 casing
- Altitude:  $\leq 3000$  m (9842 ft)
- Protective class II
- Pollution degree 2
- Impact rating: IK08
- For indoor use in a stationary panel

## Accuracy

- Active energy: Class 0.5S (kWh)

## Energy pulsing

- Meter constant: iEM3455C1: 2 Wh/pulse iEM3455C2: 5 Wh/pulse

## Standards

- BS/ EN/ IEC 62053-22
- BS/ EN/ IEC 61557-12
- BS/ EN/ IEC/ UL 61010-1: 2010 + A1: 2019

**es**

## Entradas de tensión

- En estrella: 100...277 V L-N, 173...480 V L-L  $\pm 20\%$
- Frecuencia: 60 Hz  $\pm 10\%$
- Tensión máxima: 332 V L-N o 575 V L-L
- Temperatura nominal mínima necesaria en el cableado: 90 °C
- Categoría de medición III
- Impedancia: 3 M $\Omega$
- Uimp: 6 kV durante 1,2  $\mu$ s

## Entradas de intensidad

- 0,333 V o 1 V nominal
- Rango de medición: 0,00333 V...0,4 V

## Entrada digital

- Tipo 1 (IEC 61131-2)
- Desactivada: 0...5 VCC
- Activada: 11...40 VCC
- Entrada máxima: 40 VCC, 4 mA
- Tensión nominal: 24 VCC

## Salida digital

- Tipo: Forma A
- 5...40 VCC, 50 mA máximo

## Instalación

- Temperatura de funcionamiento: de -25 a 70 °C

- Temperatura de almacenamiento: de -40 a 85 °C
- Humedad relativa: del 5 % al 95 % sin condensación
- Punto de rocío máximo: 36 °C
- IP40 (panel frontal), IP20 (caja)
- Altitud:  $\leq 3000$  m
- Clase de protección II
- Nivel de contaminación 2
- Resistencia a impactos: IK08
- Para uso en interiores en panel fijo

## Precisión

- Energía activa: Clase 0.5S (kWh)

## Recuento de impulsos de energía

- Constante de la central de medida: iEM3455C1: 2 Wh/pulse iEM3455C2: 5 Wh/pulse

## Normas

- BS/ EN/ IEC 62053-22
- BS/ EN/ IEC 61557-12
- BS/ EN/ IEC/ UL 61010-1: 2010 + A1: 2019

**fr**

## Entrées de tension

- Étoile : 100...277 V L-N, 173...480 V L-L  $\pm 20\%$
- Fréquence : 60 Hz  $\pm 10\%$
- Tension maximale : 332 V L-N ou 575 V L-L
- Catégorie de température de fil minimum : 90 °C
- Catégorie de mesure III
- Impédance : 3 M $\Omega$
- Uimp: 6 kV pour 1,2  $\mu$ s

## Entrées de courant

- 0,333 V nominal
- Plage de mesures : 0,00333 V...0,4 V

## Entrée logique

- Type 1 (CEI 61131-2)
- Désactivé : 0...5 V CC
- Activé : 11...40 V CC
- Entrée maximale : 40 V CC, 4 mA
- Nominal : 24 V CC

## Sortie logique

- Type : A
- 5...40 V CC, 50 mA maximum

## Installation

- Température de fonctionnement : -25 à 70 °C

- Température de stockage : -40 à 85 °C
- 5 à 95 % HR sans condensation Point de rosée maximum : 36 °C
- Protection IP40 en face avant et IP20 sur le boîtier
- Altitude:  $\leq 3000$  m
- Classe de protection II
- Degré de pollution 2
- Indice de tenue aux chocs : IK08
- Pour utilisation intérieure en panneau fixe

## Précision

- Énergie active: Classe 0.5S (kWh)

## Impulsions d'énergie

- Constante de l'appareil: iEM3455C1: 2 Wh/pulse iEM3455C2: 5 Wh/pulse

## Normes

- BS/ EN/ IEC 62053-22
- BS/ EN/ IEC 61557-12
- BS/ EN/ IEC/ UL 61010-1: 2010 + A1: 2019

**de**

## Spannungseingänge

- Sternschaltung: 100...277 V L-N, 173...480 V L-L  $\pm 20\%$
- Frequenz: 60 Hz  $\pm 10\%$
- Max. Spannung: 332 V L-N bzw. 575 V L-L
- Geforderte Mindesttemperaturfestigkeit der Leitungen: 90 °C
- Messkategorie III
- Impedanz: 3 M $\Omega$
- Uimp: 6 kV für 1,2  $\mu$ s

## Stromeingänge

- 0,333V nominell
- Messbereich: 0,00333 V...0,4 V

## Digitaleingang

- Typ 1 (IEC 61131-2)
- Aus: 0...5 V DC
- Ein: 11...40 V DC
- Max. Eingangsstrom: 40 V DC, 4 mA
- Nennwert: 24 V DC

## Digitalausgang

- Art: Form A
- 5...40 V DC, max. 50 mA

## Installation

- Betriebstemperatur: -25 bis 70 °C

- Lagertemperatur: -40 bis 85 °C
- 5 bis 95 % rel. Luftfeuchtigkeit, nicht kondensierend
- Max. Taupunkt 36 °C
- IP40 Vorderseite, IP20 Gerätegehäuse
- Aufstellungshöhe:  $\leq 3000$  m
- Schutzklasse II
- Verschmutzungsgrad 2
- Stoßfestigkeit: IK08
- Zur Verwendung in einer stationären Schalttafel in Innenräumen

## Genauigkeit

- Wirkenergie: Klasse 0.5S (kWh)

## Energieimpulse

- Messgerätkonstante: iEM3455C1: 2 Wh/pulse iEM3455C2: 5 Wh/pulse

## Normen

- BS/ EN/ IEC 62053-22
- BS/ EN/ IEC 61557-12
- BS/ EN/ IEC/ UL 61010-1: 2010 + A1: 2019

**it**

## Ingressi di tensione

- A Y: 100...277 V L-N, 173...480 V L-L  $\pm 20\%$
- Frequenza: 60 Hz  $\pm 10\%$
- Tensione massima: 332 V L-N o 575 V L-L
- Valore nominale della temperatura dei cavi minimo necessario: 90 °C
- Categoria di misurazione III
- Impedenza: 3 M $\Omega$
- Uimp: 6 kV per 1,2  $\mu$ s

## Ingressi di corrente

- 0.333 V nominale
- Campo di misurazione: 0.00333 V...0.4 V

## Ingresso digitale

- Tipo 1 (IEC 61131-2)
- Disattivato: 0...5 V c.c.
- Attivato: 11...40 V c.c.
- Ingresso massimo: 40 V c.c., 4 mA
- Nominale: 24 V c.c.

## Uscita digitale

- Tipo: forma A
- 5...40 V c.c., 50 mA massimo

## Installazione

- Temperatura di esercizio: -25...70 °C

- Temperatura di immagazzinamento: -40...85 °C
- Umidità relativa: 5%...95% senza condensa
- Punto di rugiada massimo 36 °C
- Pannello frontale IP40, alloggiamento IP20
- Altitudine:  $\leq 3000$  m
- Classe di protezione II
- Livello di inquinamento 2
- Rating dell'impatto: IK08
- Per l'utilizzo in un pannello stazionario situato al chiuso

## Precisione

- Energia attiva: Classe 0.5S (kWh)

## Impulsi di energia

- Costante del contatore: iEM3455C1: 2 Wh/pulse iEM3455C2: 5 Wh/pulse

## Standard

- BS/ EN/ IEC 62053-22
- BS/ EN/ IEC 61557-12
- BS/ EN/ IEC/ UL 61010-1: 2010 + A1: 2019

**pt**

## Entradas de tensão

- Y: 100...277 V L-N, 173...480 V L-L  $\pm 20\%$
- Frequência: 60 Hz  $\pm 10\%$
- Tensão máxima: 332 V L-N ou 575 V L-L
- Classificação de temperatura mínima da cablagem necessária: 90 °C
- Categoria de medição III
- Impedância: 3 M $\Omega$
- Uimp: 6 kV por 1,2  $\mu$ s

## Entradas de corrente

- 0.333 V nominal
- Gama de medição: 0.00333 V...0.4 V

## Entrada digital

- Tipo 1 (IEC 61131-2)
- Desligado: 0...5 V CC
- Ligado: 11...40 V CC
- Entrada máxima: 40 V CC, 4 mA
- Nominal: 24 V CC

## Saída digital

- Tipo: Formato A
- 5...40 V CC, 50 mA máximo

## Instalação

- Temperatura de funcionamento: -25 a 70 °C

- Temperatura de armazenamento: -40 a 85 °C
- 5% a 95% de humidade relativa sem condensação
- Ponto de orvalho máximo 36 °C
- Painel frontal IP40, invólucro IP20
- Altitude:  $\leq 3000$  m
- Classe de proteção II
- Grau de poluição 2
- Classificação de impacto: IK08
- Para uso em ambientes internos em um painel fixo

## Precisão

- Energia ativa: Classe 0.5S (kWh)

## Energia pulsando

- Constante do medidor: iEM3455C1: 2 Wh/pulse iEM3455C2: 5 Wh/pulse

## Normas

- BS/ EN/ IEC 62053-22
- BS/ EN/ IEC 61557-12
- BS/ EN/ IEC/ UL 61010-1: 2010 + A1: 2019

**Вводы напряжения**

- Звезда: 100...277 В ФАЗ,
- Треугольник: 173...480 В ЛИН ± 20%
- Частота: 60 Гц ± 10%
- Максимальное напряжение: 332 В ФАЗ или 575 В ЛИН
- Необходимая рабочая температура провода: минимум 90 °С
- Измерения категории III
- Полное сопротивление: 3 МОм
- Уимп: 6 кВ на 1,2 мкс

**Вводы тока**

- 0,333 В номинально
- Пределы измерений: 0,00333 В...0,4 В

**Цифровой ввод**

- Тип 1 (IEC 61131-2)
- Выкл: 0...5 В пост.тока
- Вкл: 11...40 В пост.тока
- Максимальный ввод: 40 В пост.тока, 4 мА
- Номинальный: 24 В пост.тока

**Цифровой вывод**

- Тип: Форма А
- 5...40 В пост.тока, 50 мА максимум

**Установка**

- Рабочая температура: от -25 до 70 °С
- Температура хранения: от -40 до 85 °С
- от 5% до 95% ОВ без конденсации
- Максимальная точка росы 36 °С
- Передняя панель IP40, корпус IP20
- Высота над уровнем моря: ≤ 3000 м
- Класс защиты II
- Степень загрязнения 2
- Устойчивость к ударным нагрузкам: IK08
- Для использования в помещении на стационарной панели

**очность**

- Активная энергия: Класс 0.5S (kWh)

**Генерирование импульсов энергии**

- Константа счетчика: iEM3455C1: 2 Wh/pulse iEM3455C2: 5 Wh/pulse

**Стандарты**

- BS/ EN/ IEC 62053-22
- BS/ EN/ IEC 61557-12
- BS/ EN/ IEC/ UL 61010-1: 2010 + A1: 2019

**电压输入**

- Y形: 100...277 V L-N
- Δ形: 173...480 V L-L ± 20%
- 频率: 60 Hz ± 10%
- 最大电压: 332 V L-N 或 575 V L-L
- 要求的最低电线额定温度: 90 °C
- 测量类别 III
- 阻抗: 3 MΩ
- Uimp: 6 kV 持续 1.2 μs

**电流输入**

- 额定0.333 V
- 测量范围: 0.00333 V...0.4 V

**数字输入**

- 1型 (IEC 61131-2)
- 关: 0...5 V DC
- 开: 11...40 V DC
- 最大输入: 40 V DC, 4 mA
- 标称: 24 V DC

**数字输出**

- 类型: A型
- 5...40 V DC, 最大 50 mA

**安装**

- 工作温度: -25 至 +70 °C (-13 至 158 °F)

- 储存温度: -40 至 +85 °C (-40 至 185 °F)
- 5% 至 95% RH 无结露, 最高结露点 36 °C (97 °F)
- IP40 前面板, IP20 外壳
- 海拔高度: ≤ 3000 米 (9842 英尺)
- 保护等级 II
- 污染等级 2
- 抗冲击等级: IK08
- 适合在室内固定面板中使用
- 精度**
- 有功电能: 0.5S级 (kWh)
- 电能脉冲**
- 测量仪常数: iEM3455C1: 2 Wh/pulse iEM3455C2: 5 Wh/pulse
- 标准**
- BS/ EN/ IEC 62053-22
- BS/ EN/ IEC 61557-12
- BS/ EN/ IEC/ UL 61010-1: 2010 + A1: 2019

**China ROHS Certificate**

The "Administrative Measures for the Restriction of Hazardous Substances in Electric Appliance and Electronic Products" requires this document to be shipped with all iEM3400 products to the People's Republic of China. Purchasers in other countries may disregard.

Les "Administrative Measures for the Restriction of Hazardous Substances in Electric Appliances and Electronic Products" exige que ce document soit transporté avec tous les produits de iEM3400 en République Populaire de Chine. Les acheteurs des autres pays peuvent le négliger.

Las "Administrative Measures for the Restriction of Hazardous Substances in Electric Appliances and Electronic Products" requiere que este documento sea enviado con todos los productos iEM3400 a la República Popular de China. Los usuarios en otros países pueden ignorar este documento.

**Product/ Produit/ Producto:** iEM3455C1 / iEM3455C2 (A9MEM3455C1 / A9MEM3455C2)

产品系列: 电力量度器仪及配件



部件名称 / Part Name	产品中有毒有害物质或元素的名称及含量 / Hazardous Substances					
	铅 (Pb)	汞 (Hg)	镉 (Cd)	六价铬 (Cr(VI))	多溴联苯 (PBB)	多溴二苯醚 (PBDE)
金属部件 / Metal parts	O	O	O	O	O	O
塑料部件 / Plastic parts	O	O	O	O	O	O
电子线路板 / PCBA	X	O	O	O	O	O

本表格依据SJ/T11364的规定编制。

O = 表示该有毒有害物质在该部件所有均质材料中的含量均在 SJ/T11363-2006 标准规定的限量要求以下。  
X = 表示该有毒有害物质至少在该部件的某一均质材料中的含量超出SJ/T11363-2006标准规定的限量要求。

This table is made according to SJ/T 11364.

O: indicates that the concentration of hazardous substance in all of the homogeneous materials for this part is below the limit as stipulated in GB/T 26572.

X: indicates that concentration of hazardous substance in at least one of the homogeneous materials used for this part is above the limit as stipulated in GB/T 26572.

# NOTICE / ATENCIÓN / AVIS / HINWEIS / AVVISO / NOTIFICAÇÃO / ПРИМЕЧАНИЕ / 注意

**en** Read these instructions carefully and look at the equipment to become familiar with the device before trying to install, operate, service or maintain it. Electrical equipment should be installed, operated, serviced and maintained in restricted access locations only by qualified personnel. No responsibility is assumed by Schneider Electric for any consequences arising out of the use of this material. A qualified person is one who has skills and knowledge related to the construction, installation, and operation of electrical equipment and has received safety training to recognize and avoid the hazards involved.

**Schneider Electric is the trademark or registered trademark of Schneider Electric in France, the USA and other countries.**

- This product must be installed, connected and used in compliance with prevailing standards and/or installation regulations.
- If this product is used in a manner not specified by the manufacturer, the protection provided by the product may be impaired.
- The safety of any system incorporating this product is the responsibility of the assembler/installer of the system.

As standards, specifications and designs change from time to time, always ask for confirmation of the information given in this publication.

**es** Lea estas instrucciones atentamente y examine el equipo para familiarizarse con el dispositivo antes de instalarlo, manipularlo, repararlo o realizar tareas de mantenimiento en este. La instalación, el manejo y el mantenimiento de los equipos eléctricos deberán ser realizados en ubicaciones con acceso restringido sólo por personal cualificado. Schneider Electric no asume ninguna responsabilidad de las consecuencias que se deriven de la utilización de este manual. Por *personal cualificado* se entiende aquellas personas que poseen destrezas y conocimientos sobre la estructura, la instalación y el funcionamiento de equipos eléctricos y que han recibido formación en materia de seguridad para reconocer y prevenir los peligros implicados.

**Schneider Electric es la marca comercial o marca comercial registrada de Schneider Electric en Francia, EE. UU. y otros países.**

- Este producto se deberá instalar, conectar y utilizar de conformidad con las normas y/o los reglamentos de instalación vigentes.
  - Si este producto se utiliza de una manera no especificada por el fabricante, la protección proporcionada por aquel puede verse reducida.
  - La seguridad de cualquier sistema que incorpore este producto es responsabilidad del montador/instalador del sistema.
- Debido a la evolución constante de las normas y del material, deberá solicitar siempre confirmación previa de las características y dimensiones.

**fr** Lisez attentivement ces directives et examinez l'équipement afin de vous familiariser avec lui avant l'installation, l'utilisation ou l'entretien. L'installation, l'utilisation, la réparation et la maintenance des équipements électriques doivent être assurées par du personnel qualifié uniquement, dans des zones à accès contrôlé. Schneider Electric n'assume aucune responsabilité des conséquences éventuelles découlant de l'utilisation de cette documentation. Par personne qualifiée, on entend un technicien compétent en matière de construction, d'installation et d'utilisation des équipements électriques et formé aux procédures de sécurité, donc capable de détecter et d'éviter les risques associés.

**Schneider Electric est une marque commerciale ou une marque déposée de Schneider Electric en France, aux États-Unis et dans d'autres pays.**

- Ce produit doit être installé, raccordé et utilisé conformément aux normes et/ou aux règlements d'installation en vigueur.
- Une utilisation de cet appareil non conforme aux instructions du fabricant peut compromettre sa protection.
- La sécurité de tout système dans lequel ce produit serait incorporé relève de la responsabilité de l'assembleur ou de l'installateur du système en question.

En raison de l'évolution des normes et du matériel, les caractéristiques indiquées par le texte et les images de ce document ne nous engagent qu'après confirmation par nos services.

**de** Lesen Sie die Anweisungen sorgfältig durch und sehen Sie sich die Ausrüstung genau an, um sich mit dem Gerät vor der Installation, dem Betrieb oder der Wartung vertraut zu machen.

Elektrische Geräte dürfen nur von qualifiziertem Personal an Orten mit eingeschränktem Zugang installiert, betrieben, gewartet und instand gehalten werden. Schneider Electric übernimmt keine Verantwortung für jegliche Konsequenzen, die sich aus der Verwendung dieser Publikation ergeben können. Eine qualifizierte Person ist jemand, der Fertigkeiten und Wissen im Zusammenhang mit dem Aufbau, der Installation und der Bedienung von elektrischen Geräten und eine entsprechende Schulung zur Erkennung und Vermeidung der damit verbundenen Gefahren absolviert hat.

**Schneider Electric ist eine Marke oder eingetragene Marke von Schneider Electric in Frankreich, in den USA und in anderen Ländern.**

- Installation, Anschluss und Verwendung dieses Produkts müssen unter Einhaltung der gültigen Normen und Montagevorschriften erfolgen.
  - Wird dieses Gerät für andere als vom Hersteller angegebene Verwendungszwecke benutzt, kann der Geräteschutz beeinträchtigt werden.
  - Die Sicherheit einer Anlage, in die dieses Gerät eingebaut ist, liegt in der Verantwortung der Montage- bzw. Installationsfirma der Anlage.
- Aufgrund der ständigen Änderung der Normen, Richtlinien und Materialien sind die technischen Daten und Angaben in dieser Publikation erst nach Bestätigung durch unsere technischen Abteilungen verbindlich.

**it** Leggere attentamente le presenti istruzioni e controllare l'apparecchio per acquisire dimestichezza con il dispositivo prima dell'installazione, l'utilizzo, la riparazione o la manutenzione.

Solo il personale qualificato può installare, utilizzare, amministrare e riparare le apparecchiature elettriche poste nelle località ad accesso limitato. Schneider Electric non si assume alcuna responsabilità relativa a conseguenze derivanti dall'uso del presente materiale. Per personale qualificato si intendono persone in possesso delle capacità e della conoscenza relative alla struttura, all'installazione e al funzionamento di apparecchi elettrici e che abbiano ricevuto la formazione sulla sicurezza appropriata per riconoscere ed evitare i pericoli intrinseci.

**Schneider Electric è un marchio o marchio registrato di Schneider Electric in Francia, negli Stati Uniti e in altri Paesi.**

- Le operazioni di installazione, collegamento e utilizzo di questo prodotto devono essere effettuate conformemente alle norme in vigore e/o disposizioni sull'installazione.
- Qualora il prodotto venga utilizzato in modo non conforme alle indicazioni del produttore, la sicurezza dello stesso potrebbe essere compromessa.
- La responsabilità della sicurezza dei sistemi integrati nel prodotto ricade sull'assembleatore/installatore del sistema.

Norme, specifiche e strutture del prodotto sono saltuariamente soggette a variazioni, pertanto si consiglia di chiedere conferma delle informazioni contenute nella presente pubblicazione.

**pt** Leia estas instruções com atenção e analise o equipamento para se familiarizar com o dispositivo antes de tentar instalá-lo, operá-lo ou repará-lo.

Os equipamentos elétricos devem ser instalados, operados e reparados somente por pessoal qualificado e mantidos em locais com acesso restrito. A Schneider Electric não assume nenhuma responsabilidade por consequências do uso deste material. Uma pessoa qualificada é uma que tenha habilidades e conhecimento relacionados à construção, instalação e operação de equipamentos elétricos e tenha recebido treinamento em segurança para reconhecer e evitar os riscos envolvidos.

**Schneider Electric é marca comercial ou marca comercial registrada da Schneider Electric na França, nos EUA e em outros países.**

- Este produto deve ser instalado, conectado e utilizado de acordo com os padrões e/ou as normas de instalação em vigor.
- Se este produto for utilizado de um modo não especificado pelo fabricante, a proteção oferecida pelo mesmo pode ficar prejudicada.
- A segurança de qualquer sistema que incorpore este produto é de responsabilidade do montador/instalador do sistema.

Como as normas, especificações e projetos sofrem modificações de tempos em tempos, sempre solicite a confirmação das informações fornecidas nesta publicação.

**ru** Внимательно прочтите данное руководство и ознакомьтесь с оборудованием перед установкой, работой, ремонтом или обслуживанием.

Электрическое оборудование должно устанавливаться, эксплуатироваться, ремонтироваться и обслуживаться в местах с ограниченным доступом только квалифицированным персоналом. Компания Schneider Electric не несет ответственности за последствия, вызванные использованием данного материала. Только квалифицированный персонал, который получил навыки и знания по конструкции, установке и эксплуатации электрооборудования и прошел обучение по технике безопасности, может распознать и предотвратить возможные опасности.

**Schneider Electric является товарным знаком или охраняемым товарным знаком компании Schneider Electric во Франции, США и других странах.**

- Данный продукт должен устанавливаться, подсоединяться и использоваться в соответствии с действующими стандартами и предписаниями по монтажу.
- Если этот продукт используется не так, как это указано производителем, защита от электрического тока, пожара и т.д., предусмотренная этим оборудованием, может получить повреждения.
- За безопасность любой системы, включающей данный продукт, отвечает специалист по монтажу или установщик системы.

Так как стандарты, спецификации и конструкции периодически изменяются, всегда обращайтесь за подтверждением информации, приведенной в данной публикации.

**zh** 尝试安装、操作、维修或维护本设备之前，请对照设备仔细阅读这些说明，使自己熟悉该设备。

应在限制进入的区域开展电气设备的安装、操作、维修和维护工作，且只能由具备资质的人员进行。由于误用本材料而导致的任何后果，施耐德电气公司概不负责。经过认证的技术人员是指该人员拥有与电气设施的架设、安装和操作相关的技能和知识，并且受过安全培训，能够识别和避免所涉及的危险。

**Schneider Electric 是施耐德电气公司在法国、美国和其它国家或地区的商标或注册商标。**

- 本产品必须按照现行标准和/或安装规定进行安装、连接和使用。
  - 如果使用本产品的方式不是制造商指定的方式，可能造成产品本身的保护功能受损。
  - 将本产品纳入其中的任何系统的安全由该系统的组装/安装人员负责。
- 由于标准、规格和设计会不时改变，请务必对本出版物中所提供资料进行确认。