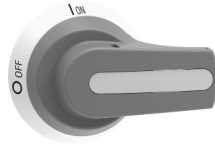


Schneider
Electric

Schneider Electric Industries SAS
35, rue Joseph Monier
CS90323
F - 92500 Rueil-Malmaison
http://www.schneider-electric.com



- (GB)** PISTOL GRIP DEFEATABLE HANDLE
- (E)** MANDO SELECTOR CON DESBLOQUEO
- (I)** MANIGLIA A LEVA CON SBLOCCO
- (F)** POIGNEE PISTOLET AVEC DECLENCHEUR

VLSH3S7NRD - VLSH3S7NBD

NOTE!

- No responsibility is assumed by Schneider Electric for any consequences arising out of the use of this material.
- Products illustrated herein are subject to alteration and changes without prior notice. Technical data and descriptions in the documentation are accurate, to the best of our knowledge, but no liabilities for errors, omissions or contingencies arising therefrom are accepted.

ATTENTION!

- Le constructeur n'assume aucune responsabilité quant à la sécurité électrique en cas d'utilisation impropre du dispositif.
- Les produits décrits dans ce document sont susceptibles d'évoluer ou de subir des modifications à n'importe quel moment. Les descriptions et caractéristiques techniques du catalogue ne peuvent donc avoir aucune valeur contractuelle.

ATTENZIONE!

- Il costruttore non si assume responsabilità in merito alla sicurezza elettrica in caso di utilizzo improprio del dispositivo.
- I prodotti descritti in questo documento sono suscettibili in qualsiasi momento di evoluzioni o di modifiche. Le descrizioni ed i dati a catalogo non possono pertanto avere alcun valore contrattuale.

ADVERTENCIA!

- El fabricante no se responsabilizará de la seguridad eléctrica en caso de que el dispositivo no se utilice de forma adecuada.
- Los productos descritos en este documento se pueden actualizar o modificar en cualquier momento. Por consiguiente, las descripciones y los datos técnicos aquí contenidos no tienen valor contractual.

⚠ ⚠ DANGER / PELIGRO / DANGER / PERICOLO

HAZARD OF ELECTRIC SHOCK, EXPLOSION, OR ARC FLASH

- Apply appropriate personal protective equipment (PPE) and follow safe electrical work practices. See NFPA 70E.
- This equipment must only be installed and serviced by qualified electrical personnel.
- Never operate energized switch with door open.
- Turn off switch before removing or installing fuses or making load side connections.
- Always use a properly rated voltage sensing device at all line and load fuse clips to confirm switch is off.
- Turn off power supplying switch before doing any other work on or inside switch.
- The shaft must be drilled as indicated in the instructions to ensure proper shaft secureness.

Failure to follow these instructions will result in death or serious injury.

PELIGRO DE DESCARGA ELÉCTRICA, EXPLOSIÓN O DESTELLO POR ARQUEO

- Utilice equipo de protección personal (EPP) apropiado y siga las prácticas de seguridad en trabajos eléctricos establecidas por su Compañía, consulte la norma 70E de NFPA y NOM-029-STPS.
- Solamente el personal eléctrico especializado deberá instalar y prestar servicio de mantenimiento a este equipo.
- Nunca haga funcionar el desconectador energizado con la puerta abierta.
- Desconecte el desconectador antes de retirar o instalar los fusibles o realizar las conexiones del lado de carga.
- Siempre utilice un dispositivo detector de tensión nominal adecuado en todos los clips para fusibles en los lados de línea y carga para confirmar la desenergización del desconectador.
- Desenergice el desconectador antes de realizar cualquier otro trabajo dentro o fuera de él.
- El eje debe mantenerse en la longitud, orientación y ubicación axial correcta.

El incumplimiento de estas instrucciones podrá causar la muerte o lesiones serias.

RISQUE D'ÉLECTROCUTION, D'EXPLOSION OU D'ÉCLAIR D'ARC

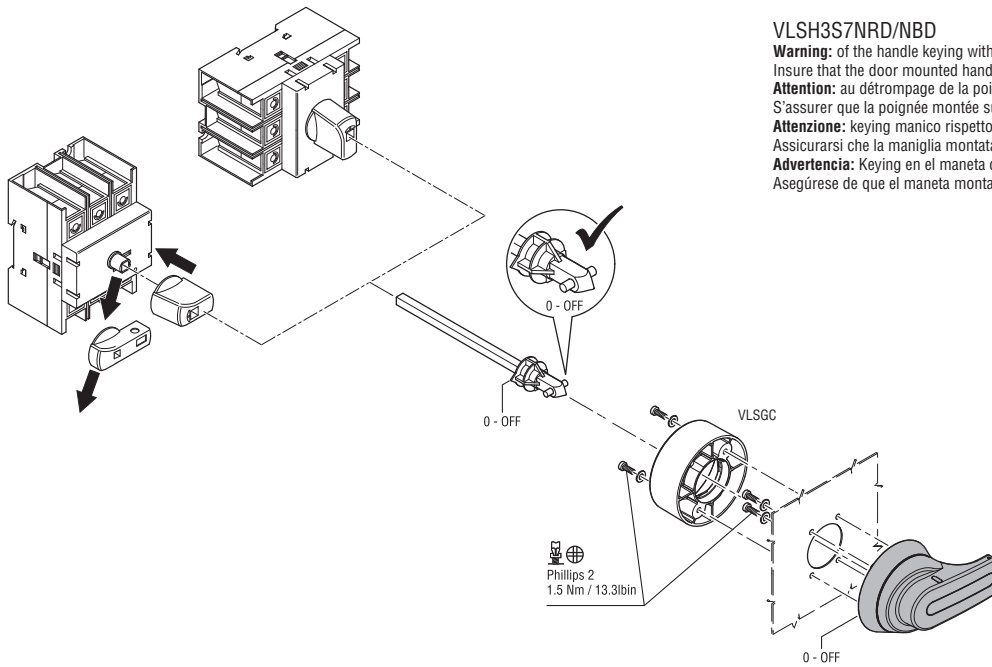
- Portez un équipement de protection personnelle (ÉPP) approprié et observez les méthodes de travail électrique sécuritaire. Voir NFPA 70E.
- Seul un personnel qualifié doit effectuer l'installation et l'entretien de cet appareil.
- Ne faites jamais fonctionner le sectionneur sous tension avec la porte ouverte.
- Mettez le sectionneur hors tension avant d'enlever ou d'installer des fusibles ou de faire des raccordements sur le côté charge.
- Utilisez toujours un dispositif de détection de tension à valeur nominale appropriée sur tous les porte-fusibles du côté ligne et charge pour s'assurer que le sectionneur soit hors tension.
- Coupez l'alimentation du sectionneur avant d'y faire tout autre travail.
- Maintenez l'arbre à la longueur, l'orientation et l'emplacement axial appropriés.

Si ces directives ne sont pas respectées, cela entraînera la mort ou des blessures graves.

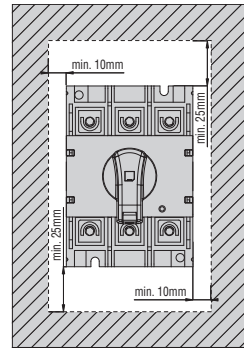
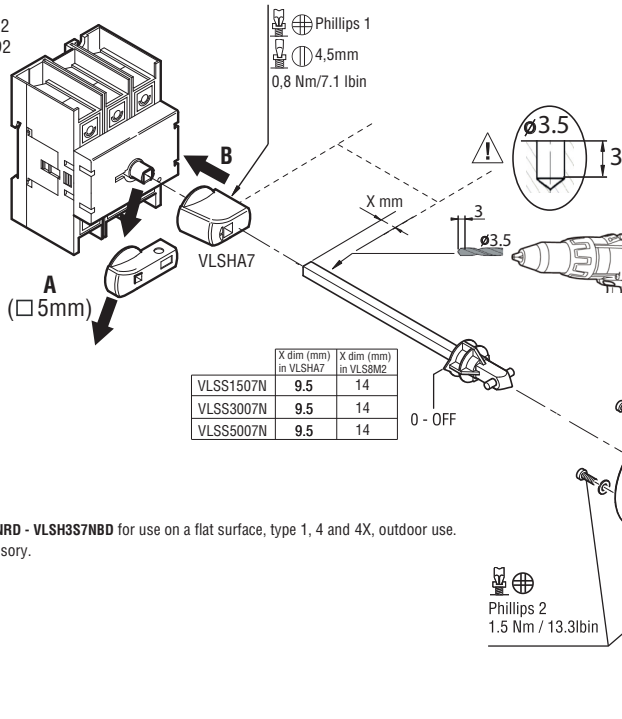
RISCHIO DI SCOSSA ELETTRICA, ESPLOSIONE O ARCO ELETTRICO

- Indossare dispositivi di protezione individuale (DPI) e osservare le regole relative alla sicurezza del lavoro. Vedere NFPA 70E.
- Solo personale qualificato deve effettuare l'installazione e la manutenzione di questo dispositivo.
- Non manovrare il sezionatore in tensione con portella aperta.
- Assicurarsi di aver rimosso la tensione dal sezionatore prima di rimuovere o impiegare fusibili.
- Utilizzare sempre un dispositivo di rilevamento della tensione con valore nominale appropriato su tutti i portafusibili a monte o a valle del sezionatore, assicurandosi che sia fuori tensione.
- Togliere la tensione dal sezionatore prima di fare qualsiasi operazione.
- L'asta deve essere mantenuta con lunghezza, orientamento e allineamento appropriati.

Se queste linee guida non vengono rispettate, si potrebbe provocare decesso o lesioni gravi.



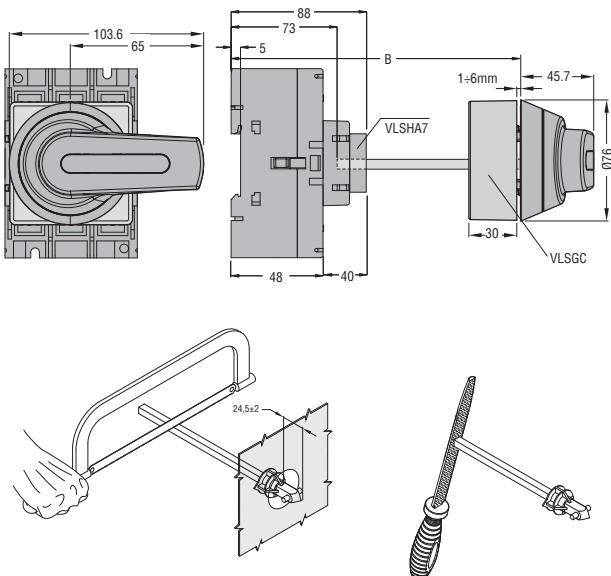
VLS3P063R2...125R2
 VLS3P080D2 - 125D2



UL Marking:
 VLS3P063R2... 080R2... 100R2... 125R2...
 minimum enclosure size 150x140x110mm
 (*) The clearance values shown
 in the picture above, does NOT
 include wire bending space

UL Marking: **VLSH3S7NRD - VLSH3S7NBD** for use on a flat surface, type 1, 4 and 4X, outdoor use.
 VLSGC: optional accessory.

VLS3P063R2..., 080R2..., 100R2..., 125R2...



VLSH3S7NRD - VLSH3S7NBD

