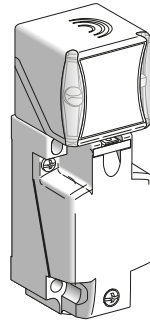


Inductive proximity sensor
Détecteurs de proximité inductifs
Induktive Näherungsschalter
Detectores de proximidad inductivos
Interruttori di prossimità induttivi
电感式接近传感器

DC 4 wires version
 Versions DC 4 fils
 4-Draht-DC-Versionen
 Versiones de CC de 4 conductores
 Versioni DC a 4 fili
 DC 4 线版本



XS8C4...●●●

- XS8C4A1...●●● : flush
- XS8C4A4...●●● : non flush
- XS8C4A..P...●●● : PNP
- XS8C4A..N...●●● : NPN
- XS8C4A...CP20...●●● : ISO M20 thread
- XS8C4A...CN12...●●● : 1/2 NPT thread

⚠ DANGER / DANGER / GEFAHR / PELIGRO / PERICOLO / 危險

HAZARD OF ELECTRIC SHOCK, EXPLOSION OR ARC FLASH

- Disconnect all power before servicing equipment.
 - Use only the specified voltage when operating this equipment and any associated products.
- Failure to follow these instructions will result in death or serious injury.**

RISQUE D'ELECTROCUTION, D' EXPLOSION OU D'ARC ELECTRIQUE

- Coupez l'alimentation avant de travailler sur cet appareil.
 - N'utilisez que la tension indiquée pour faire fonctionner cet équipement et les produits associés.
- Le non-respect de ces instructions provoquera la mort ou des blessures graves.**

STROMSCHLAG-, EXPLOSIONS- ODER LICHTBOGENGEFAHR

- Vor dem Arbeiten an dem Gerät dessen Stromversorgung abschalten.
 - Verwenden Sie für den Betrieb des Geräts sowie aller zugehörigen Produkte ausschließlich die angegebene Spannung.
- Die Nichtbeachtung dieser Anweisungen führt zu Tod oder schwerer Körperverletzung.**

RIESGO DE ELECTROCUCIÓN, EXPLOSIÓN O ARCO ELÉCTRICO

- Desconecte toda alimentación antes de realizar el servicio.
 - Aplique sólo la tensión especificada cuando utilice este equipo y los productos asociados.
- Si no se siguen estas instrucciones provocará lesiones graves o incluso la muerte.**

RISCHIO DI SCOSSA ELETTRICA, DI ESPLOSIONE O DI OFTALMIA DA FLASH

- Scollegare l'apparecchio dalla presa di corrente prima di qualsiasi intervento.
 - Per utilizzare questa apparecchiatura e tutti i prodotti associati usare solo la tensione specificata.
- Il mancato rispetto di queste istruzioni provocherà morte o gravi infortuni.**

有触电致死、爆炸或电弧的危险。

- 维修设备前，先断开所有电源连接。
 - 在操作本设备及相关产品时，必须使用指定电压。
- 不按照上述规定操作会导致严重的人员伤亡**

(en)

The products have been designed in accordance with the standards in effect: EN/IEC 60947-5-2, EN/IEC 62061, EN/IEC 61508, EN/ISO 13849-1 to ensure the safety of machine operators and machine operating reliability, and have obtained the TÜV certifications n°44 205 12 389574 (XS8C.A.PC...).

The use of the safety modules is required for the monitoring of this product.

⚠ Correctly installed and connected to a PREVENTA safety controller, they provide a SIL cl2 control circuit per EN/IEC 62061, SIL2 per EN/IEC 61508, PL=d or category 2 per EN/ISO 13849-1.

(es)

Los aparatos han sido diseñados según las normas en vigor: EN/IEC 60947-5-2, EN/IEC 62061, EN/IEC 61508, EN/ISO 13849-1 con el objetivo de garantizar la seguridad de los operadores máquinas y la fiabilidad de funcionamiento de las máquinas, y han obtenido las certificaciones TÜV n° 44 205 12 389574 (XS8C.A.PC...).

Es necesario utilizar los módulos de seguridad para la monitorización de este producto.

⚠ Al instalarse correctamente y conectarse a un controlador de seguridad PREVENTA, generan un circuito de control SIL cl2 según EN/IEC 62061, SIL2 según EN/IEC 61508 y PL=d o categoría 2 según EN ISO 13849-1.

(fr)

Les appareils ont été conçus d'après les normes en vigueur : EN/IEC 60947-5-2, EN/IEC 62061, EN/IEC 61508, EN/ISO 13849-1 afin d'assurer la sécurité des opérateurs machines et la fiabilité de fonctionnement des machines, et ont obtenu la certification TÜV n° 44 205 12 389574 (XS8C.A.PC...).

L'utilisation des modules de sécurité est obligatoire pour la surveillance de cet appareil.

⚠ Correctement installés et raccordés à un contrôleur de sécurité PREVENTA, ils permettent d'obtenir un circuit de commande SIL 2 suivant EN/IEC 62061, SIL2 suivant EN/IEC 61508, PL=d ou catégorie 2 suivant EN/ISO 13849-1.

(it)

Gli apparecchi sono stati progettati in base alle norme in vigore : EN/IEC 60947-5-2, EN/IEC 62061, EN/IEC 61508, EN/ISO 13849-1 allo scopo di garantire la sicurezza degli operatori delle macchine e l'affidabilità di funzionamento di queste ultime, ed hanno ottenuto le certificazioni TÜV n° 44 205 12 389574 (XS8C.A.PC...).

Sono necessari i moduli di sicurezza per il monitoraggio di questo prodotto.

⚠ Se correttamente installati e collegati a un controller di sicurezza PREVENTA i prodotti generano un circuito di controllo SIL cl2 secondo EN/IEC 62061, SIL2 secondo EN/IEC 61508, PL=d o la categoria 2 secondo EN/ISO 13849-1.

(de)

Die Geräte wurden entsprechend den geltenden Normen EN/IEC 60947-5-2, EN/IEC 62061, EN/IEC 61508, EN ISO 13849-1 konzipiert, um die Sicherheit der Maschinen zu gewährleisten, und haben die TÜV-Zulassung erhalten n°44 205 12 389574 (XS8C.A.PC...).

Zur Überwachung dieses Produkts ist der Einsatz der Sicherheitsmdoule erforderlich.

⚠ Ordnungsgemäßer Installation und Anschluss an die PREVENTA Sicherheitssteuerung erzeugen sie einen SI-cl2-Reglerkreis gemäß EN/IEC 62061, SIL2 gemäß EN/IEC 61508, PL=d oder Kategorie 2 gemäß EN/ISO 13849-1.

(zh)

这些产品的设计符合 下列适用标准：EN/IEC 60947-5-2, EN/IEC 62061, EN/IEC 61508, EN/ISO 13849-1, 因而能确保 机器操作员的安全和机器运行的稳定性；此外， 並已取得了TÜV認證的 N ° 44 205 12 389574 (XS8C.A.PC...)。

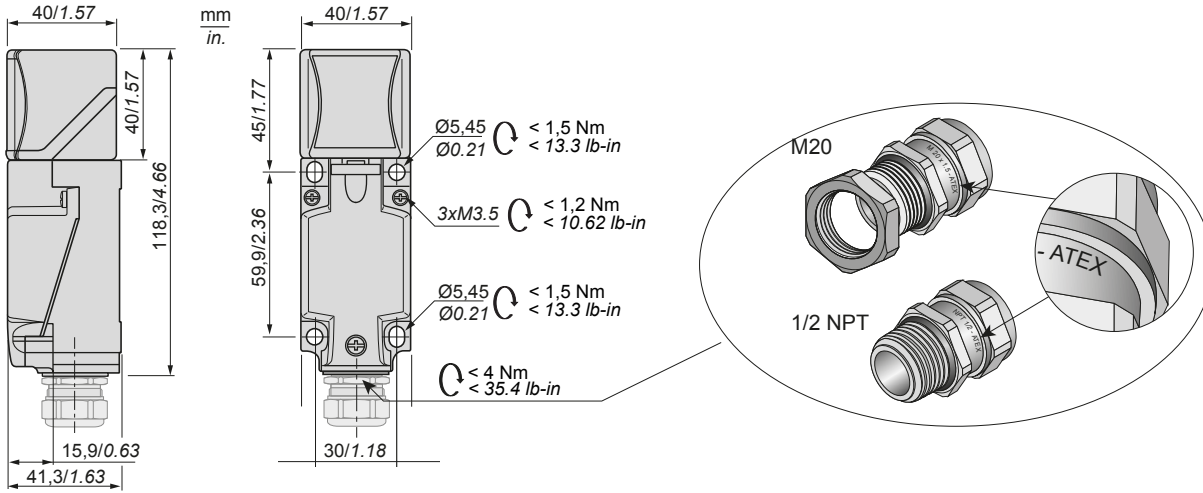
在監控本产品时必须使用 这些安全模块。

⚠ 正确安装并连接到PREVENTA安全控制器，它们根据EN / IEC 62061提供SIL c12控制电路，根据EN / IEC 61508提供 SIL2控制电路，根据EN / ISO 13849-1提供PL = d或类别2。

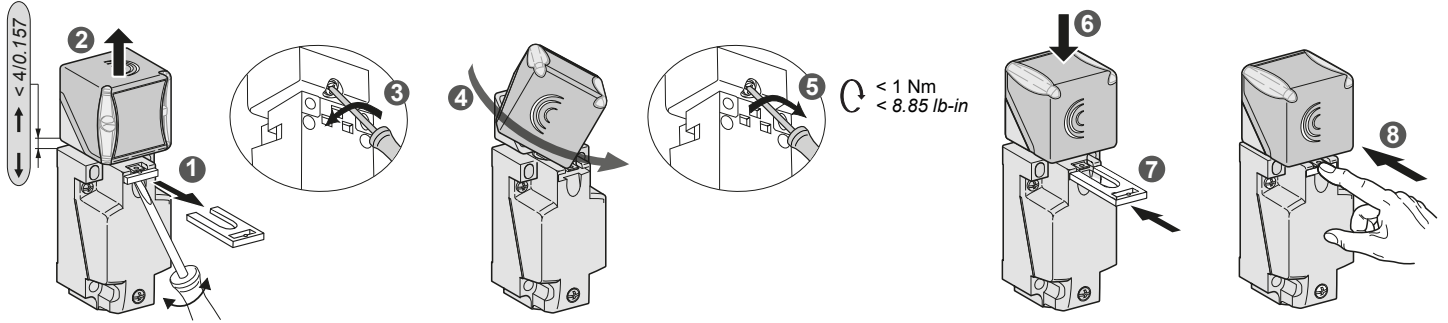
- (en) Electrical equipment should be installed, operated and maintained only by qualified personnel. No responsibility is assumed by Schneider Electric for any consequences arising out of the use of this material.
- (fr) Les équipements électriques doivent être installés, exploités et entretenus par un personnel qualifié. Schneider Electric décline toute responsabilité quant aux conséquences de l'utilisation de ce matériel.
- (de) Elektrische Geräte dürfen nur von Fachpersonal installiert, betrieben, gewartet und instand gesetzt werden. Schneider Electric haftet nicht für Schäden, die aufgrund der Verwendung dieses Materials entstehen.
- (es) Sólo el personal de servicio cualificado podrá instalar, utilizar, reparar y mantener el equipo eléctrico. Schneider Electric no asume las responsabilidades que pudieran surgir como consecuencia de la utilización de este material.
- (it) Le apparecchiature elettriche devono essere installate, usate e riparate solo da personale qualificato. Schneider Electric non assume nessuna responsabilità per qualunque conseguenza derivante dall'uso di questo materiale.
- (zh) 电器设备的安装、操作、维修和维护工作仅限于合格人员执行。对于超出本资料所引发的任何后果，Schneider Electric 概不负责。

© 2016 Schneider Electric. "All Rights Reserved."

Dimensions / Encombrements / Abmessungen / Dimensiones / Dimensioni / 尺寸



Head orientation / Orientation de la tête / Ausrichtung des Kopfteils / Orientación de la cabeza / Orientamento della testa / 主站定位



Utilization precautions / Précautions de mise en œuvre / Vorsichtsmaßnahmen bei der Inbetriebsetzung / Precauciones de instalación / Precauzioni di messa in servizio / 使用注意事项

	mm in.	e1 ≥	e2 ≥	e3 ≥	d1 ≥, h ≤
XS8C4A1... Sn	20 / 0.79	80 / 3.15	160 / 6.30	60 / 2.36	40 / 1.57, 40 / 1.57
XS8C4A4... Sn	40 / 1.57	160 / 6.30	320 / 12.60	120 / 4.72	120 / 4.72, 40 / 1.57

Wiring Diagrams / Schémas de câblage / Schaltpläne / Esquemas de cableado / Schemi di cablaggio / 接线图

Electrical installation / Mise en œuvre électrique / Elektrische Installation / Instalación eléctrica / Messa in opera elettrica / 电气安装

(1) Limite de tension / Betriebsspannung / Límites de tensión
Limiti di tensione / 电压限制

(2) Courant commuté / Schaltstrom / Intensidad conmutada
Corrente commuta / 开关电容负载

(3) Tension de déchet / Spannungsfall (Ausgang durchgesteuert)
Tensión residual / Caduta di tensione / 电压降

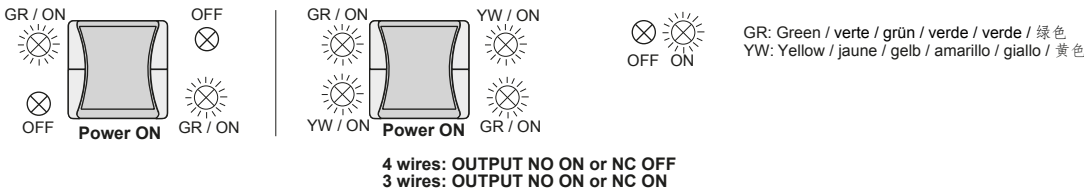
(4) Courant résiduel / Reststrom (Ausgang gesperrt) / Intensidad residual
Corrente residual / 泄漏电流

(5) Courant consommé / Leerlaufstrom / Intensidad consumida
Corrente consumata / 电流消耗

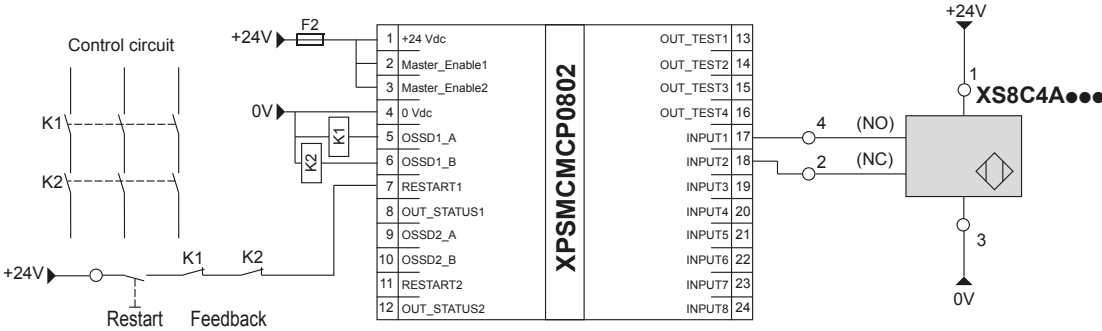
(6) Température de fonctionnement / Betriebstemperatur
Temperatura de funcionamiento / Temperatura di funzionamento / 工作温度

Voltage limits (1)	≡ 10...58 V
Load switching capacity (2)	0...200 mA
Voltage drop (3)	< 2 V
Leakage current (4)	-
Current consumption (5)	< 15 mA
Operating temperature (6)	- 25 ... + 70 °C / - 13 ... + 158 °F

Status Indication / Signalisation des états / Statusanzeige / Indicador de estado / Indicazione di stato / 状态指示



Wiring diagram examples / Exemples de schémas de câblage / Verdrahtungsschema-Beispiele
Ejemplos de diagramas de cableado / Esempi di schemi di collegamento / 接线图示例



en Product configuration for SIL2 control circuit

- The unit must be installed, connected and put into operation by a qualified electrician trained in safety technology.
- Ensure that the entire machine/system is disconnected during the electrical installation. The machine/system could unintentionally start up while you are connecting the devices.
- After set-up the system has to be submitted to a complete function check.
- It is mandatory to take measures to avoid metallic objects being placed on the sensing face intentionally or unintentionally.
- It is mandatory to replace damaged units.
- The device must be powered by a DC power supply unit with an output retention time of 20ms or longer.
- The 2 complementary outputs of the sensor must be connected to a safety controller (safety relay, safety controller, safety PLC ...), it is not allowed to connect only one output of the sensor. The safety controller must check, according to the required safety test cycle, that the 2 sensors outputs are in complementary states. If the 2 outputs are not in complementary states, the safety controller must switch into a lockout state. The safety controller must remain in the lockout state until the problem is corrected and a start input is applied.

fr Configuration du produit pour un circuit de commande SIL2

- L'unité doit être installée, connectée et mise en service par un électricien qualifié et formé à la technologie de sécurité.
- Vérifiez que la machine/le système soit hors tension lors de la mise en œuvre électrique, pour éviter tout démarrage involontaire pendant que vous connectez les appareils.
- Après la mise en place, le système doit subir une vérification fonctionnelle complète.
- Il est impératif de prendre des mesures pour éviter que des objets métalliques soient placés volontairement ou non sur le détecteur.
- Il est impératif de remplacer les unités endommagées.
- L'appareil doit être relié à une alimentation CC ayant un temps de maintien des sorties de 20 ms ou plus.
- Les 2 sorties complémentaires du détecteur doivent être connectées à un contrôleur de sécurité (relais de sécurité, contrôleur de sécurité, automate de sécurité...). Il n'est pas possible de n'en connecter qu'une seule. Le contrôleur de sécurité doit vérifier, selon le cycle de test de sécurité requis, que les 2 sorties du détecteur sont dans des états complémentaires. Si les 2 sorties ne sont pas dans des états complémentaires, le contrôleur de sécurité doit basculer dans un état verrouillé, qu'il doit conserver jusqu'à ce que le problème soit résolu et qu'une entrée de démarrage soit appliquée.

de Produktkonfiguration für SIL2-Reglerkreis

- Die Einheit muss von einem qualifizierten, in Sicherheitstechnologie geschulten Elektriker installiert, angeschlossen und in Betrieb genommen werden.
- Stellen Sie sicher, dass die ganze Maschine/das gesamte System während der elektrischen Installation vom Netz getrennt ist. Andernfalls könnte die Maschine/das System versehentlich starten, während Sie die Geräte anschließen.
- Im Anschluss an die Einrichtung muss das System einer kompletten Funktionsprüfung unterzogen werden.
- Die Ergreifung von Maßnahmen, die verhindern, dass absichtlich oder unabsichtlich metallische Objekte auf die Ansprechfläche gelegt werden, ist zwingend vorgeschrieben.
- Beschädigte Einheiten müssen zwingend ausgetauscht werden.
- Das Gerät muss von einer Gleichstrom-Versorgungseinheit mit einer Ausgangsrückhaltezeit von mindestens 20 ms versorgt werden.
- Die beiden komplementären Ausgänge des Sensors müssen an eine Sicherheitssteuerung (Sicherheitsrelais, Sicherheitsregler, Sicherheits-SPS usw.) angeschlossen werden; es ist nicht zulässig, nur einen Ausgang des Sensors anzuschließen. Die Sicherheitssteuerung muss gemäß dem vorgeschriebenen Sicherheitstestzyklus prüfen, dass sich die beiden Sensorengänge in einem komplementären Zustand befinden. Wenn sich die beiden Ausgänge nicht in einem komplementären Zustand befinden, muss die Sicherheitssteuerung in einen Sperrzustand umschalten. Die Sicherheitssteuerung muss in diesem Sperrzustand verbleiben, bis das Problem behoben ist und ein Starteingang angelegt wurde.

es Configuración del producto para el circuito de control SIL2

- Un electricista cualificado formado en tecnología de seguridad debe instalar, conectar y poner en marcha la unidad.
- Asegúrese de que la máquina/el sistema completo está desconectado durante la instalación eléctrica. La máquina/el sistema podría ponerse en marcha de forma imprevista mientras está conectando los dispositivos.
- Después de la configuración, el sistema se debe someter a la comprobación completa de sus funciones.
- Es obligatorio tomar medidas para evitar que haya objetos metálicos en la cara de detección de forma intencionada o imprevista.
- Es obligatorio reemplazar las unidades dañadas.
- El dispositivo debe estar alimentado por una unidad de fuente de alimentación CC con un tiempo de retención de salida de 20 ms o más.
- Las dos salidas complementarias del sensor deben estar conectadas a un controlador de seguridad (relé de seguridad, controlador de seguridad, PLC de seguridad...), no está permitido conectar solo una salida del sensor. El controlador de seguridad debe comprobar, según el ciclo de prueba de seguridad requerido, que las salidas de los dos sensores están en estados complementarios. Si las dos salidas no están en estados complementarios, el controlador de seguridad debe pasar a un estado de bloqueo. El controlador de seguridad debe permanecer en el estado de bloqueo hasta que el problema se corrija y se aplique una entrada de inicio.

it Configurazione del prodotto per il circuito di controllo SIL2

- L'unità deve essere installata, collegata e messa in funzionamento da un tecnico qualificato nella tecnologia relativa alla sicurezza.
- Assicurarsi che durante l'installazione elettrica l'intera macchina/sistema sia messa fuori tensione. La macchina/sistema può avviarsi non intenzionalmente durante la connessione dei dispositivi.
- Dopo la configurazione il sistema deve essere sottoposto ad un controllo funzionale completo.
- È obbligatorio prendere misure che evitino che oggetti metallici vengano posizionati intenzionalmente o non intenzionalmente sul lato di rilevamento dei sensori.
- È obbligatorio sostituire le unità danneggiate.
- Il dispositivo deve essere alimentato da un'unità di alimentazione DC con un tempo di ritenzione d'uscita di 20ms o superiore.
- Le 2 uscite complementari del sensore devono essere collegate al controller safety (relè di sicurezza, controller di sicurezza, PLC di sicurezza...), e non è ammesso collegare solo un'uscita del sensore. Il controller safety deve controllare, in base al ciclo del test di sicurezza, che le 2 uscite dei sensori siano negli stati complementari. Se le 2 uscite non sono negli stati complementari, il controller safety deve commutare nello stato di blocco. Il controller safety deve rimanere nello stato di blocco fino a quando è stato risolto il problema e viene applicato il segnale di avvio all'ingresso.

zh SIL2 控制电路的产品配置

- 该装置必须由在安全技术领域训练有素的合格电工进行安装、连接及投入使用。
- 在电气安装期间，请确保整个机器/系统已断开连接。当您连接设备时，机器/系统可能会在无意间启动。
- 完成设置后，必须提交系统以完成功能检查。
- 必须采取措施，以避免在有意或无意间将金属物件放在传感面上。
- 必须更换损坏的装置。
- 该设备必须由输出保留时间为 20 毫秒或更长时间的直流电源设备进行供电。
- 传感器的 2 个互补输出必须连接到安全控制器（安全继电器、安全控制器、安全 PLC...），不允许连接到该传感器仅有的一个输出端。安全控制器必须根据规定的安全测试循环检查 2 个传感器输出是否处于互补状态。如果 2 个输出不是处于互补状态，则安全控制器必须切换到锁定状态。安全控制器必须保持为锁定状态，直到问题得以解决，且施加了启动输入。

Inductive proximity sensors
Détecteurs de proximité inductifs



Zone 21 - 22
II 2 D – Ex tb IIIC T85°C Db IP65 - IP67

EN/IEC 60079-0
EN/IEC 60079-31

XS8C4A..C...EX

EU type examination certificate:
Numéro d'attestation d'examen UE de type :
INERIS16ATEX0037X & IECEx INE 16.0047X

(en) Use of these devices must be solely limited to the function of plastic proximity sensors.

These devices must be installed, used and maintained in accordance with:
- Standard EN/IEC 60079-14: Explosive atmospheres - Part 14: Electrical installations design, selection and erection.
- Standard EN/IEC 60079-17: Explosive atmospheres - Part 17: Electrical installations inspection and maintenance.
- Standard EN/IEC 60364 (Low voltage electrical installations).
- regulations governing setup of the zone or zones for which the devices were designed.

We cannot accept any responsibility for failure to observe these regulations. Device installation, operation and maintenance must be carried out by approved, qualified staff.

⚠ Liability for manufacturer traceability (serial number specified on the certification label) is ensured at the first known delivery destination.

Characteristics		Inductive, 4 wires PNP	
References	Flush	XS8C4A1PCP20EX (1)	
	Non-Flush		XS8C4A4PCP20EX (1)
		Inductive, 4 wires NPN	
	Flush	XS8C4A1NCP20EX (1)	
	Non-Flush		XS8C4A4NCP20EX (1)
Nominal sensing distance Sn (mm/in.)	20 / 0.79	40 / 1.57	
Operating range S (mm/in)	16 / 0.63	32 / 1.26	
Rated Supply Voltage	12...48Vdc with protection against reverse polarity		
Case	PBT		
Degree of protection	IP65 - IP67 conforming to EN/IEC 60529		
Electrical connection	Screw-clamp terminals, clamping capacity: 2 x 1,5 mm ² max.		
Cable entry	1 tapped hole M20x1,5 - Cable gland fitted (1)		
Max. switching capacity (mA)	200		
Overload and short-circuit protection	Yes		
Indicators	Output state	Yellow LED	
	Power ON	Green LED	
Switching frequency (Hz)	300	150	
Drop Out voltage (V)	≤ 2 at closed state		

(1) They can also be supplied with a 1/2" NPT cable entry, replace P20 by N12 (ex: XS8C4A1PCN12EX).

Operation

- Before startup, check that the product has not been damaged (do not use a device if it is damaged).
- Check that the product's labeling specifications are compatible with the conditions permitted for the Ex zone at the site where it is being used: (**Group II**: Surface industries - **Category 2**: high protection level - **D**: Dust - **IPxx**: degree of protection (protection against solids and liquids) - **T 85 °C**: max. surface temperature)
- Store products in their original packaging, in a dry place, T: -25...+70 °C

Servicing and maintenance

The intervals for carrying out servicing and maintenance must be set according to the environment and climatic variations.

- Ensure that the device does not become covered in layers of dust: please vacuum regularly using equipment appropriate to the zone
- The following items must be checked at least once a year or following a lengthy stoppage period:
 - All external parts must be undamaged
 - The useful range
 - The mechanical condition of the sensor and of the connecting devices

If any of the items checked is defective, it must be replaced immediately. If the devices are used at the limits of the temperature (-20 °C to +60 °C) and humidity (50 to 95 %) ranges, check the integrity of the connecting devices at regular intervals.

Special conditions for safe use:

During the installation, the user will take into consideration that the equipment underwent only a shock corresponding to an energy of a low risk.

(fr) L'utilisation de chaque appareil doit se limiter à la fonction de détecteur de proximité plastique.

Ces matériels doivent être installés, utilisés et entretenus conformément :
- à la norme EN/IEC 60079-14: Atmosphères explosives - Partie 14 : Conception, sélection et construction des installations électriques.
- à la norme EN/IEC 60079-17: Atmosphères explosives - Partie 17 : inspection et entretien des installations électriques.
- à la norme EN/IEC 60364 (Installations électriques à basse tension).
- aux règles de l'art d'installation de la ou les zones pour lesquelles il a été conçu
Le non-respect de celles-ci ne saurait engager notre responsabilité
L'installation, la mise en service et la maintenance de cet appareil doivent être réalisées par du personnel qualifié et habilité.

⚠ La responsabilité de la traçabilité constructeur (numéro de série indiqué sur l'étiquette de certification) est assurée au premier lieu de livraison connu

Caractéristiques		Inductif, 4 wires PNP	
Références	Noyable	XS8C4A1PCP20EX (1)	
	Non noyable		XS8C4A4PCP20EX (1)
		Inductif, 4 wires NPN	
	Noyable	XS8C4A1NCP20EX (1)	
	Non noyable		XS8C4A4NCP20EX (1)
Portée nominale Sn (mm/in.)	20 / 0.79	40 / 1.57	
Plage de fonctionnement S (mm/in.)	16 / 0.63	32 / 1.26	
Tension d'alimentation nominale	12...48Vdc avec protection contre l'inversion de polarité		
Boîtier	PBT		
Degré de protection	IP65 - IP67 selon EN/IEC 60529		
Raccordement électrique	Bornes vis étrier, capacité de raccordement : 2 x 1,5 mm ² max.		
Entrée câble	1 trou taraudé M20x1,5 - équipé d'un presse-étoupe (1)		
Courant commuté maxi (mA)	200		
Protection contre les surcharges et les court-circuits	Oui		
Indicateurs	Etat sortie	Jaune LED	
	Alimentation ON	Vert LED	
Fréquence de commutation (Hz)	300	150	
Chute de tension (V)	≤ 2 à l'état fermé		

(1) Ils peuvent également être fournis avec une entrée de câble NPT 1/2, remplacer P20 par N12 (ex: XS8C4A1PCN12EX).

Mise en service :

- Avant la mise en service, vérifier que le produit n'a pas été endommagé (ne pas mettre en service un appareil endommagé).
- Vérifier que les indications de marquage du produit sont compatibles avec les conditions admissibles pour la zone Ex du site d'utilisation : (**Groupe II** : Industries de surface - **Catégorie 2** : haut niveau de protection - **D** : Poussières - **IPxx** : degré de protection (étanchéité aux solides et aux liquides) - **T 85 °C** : température max. de surface).
- Stocker les produits dans leur emballage d'origine, dans un endroit sec, T : -25...+70 °C

Maintenance et entretien :

La périodicité des phases de maintenance et d'entretien doit être définie suivant l'environnement et les variations climatiques.
- Éviter toute formation de couche de poussières : effectuer un nettoyage périodique par aspiration avec des moyens appropriés à la zone.
- La vérification des points suivants doit être effectuée au moins une fois par an ou en cas d'arrêt prolongé :

- l'ensemble des parties externes ne doit pas être endommagé
- la portée utile
- l'état mécanique du capteur et des organes de liaison.

 Si l'un des éléments vérifiés est défectueux, procéder impérativement à son remplacement. Dans le cas d'un fonctionnement au limites de température (-20 °C ... +60 °C) et d'humidité (50 et 95 % humidité relative), vérifier régulièrement l'étanchéité des organes de connexion.

Conditions spéciales pour une utilisation sûre :

Lors de l'installation l'utilisateur devra tenir compte du fait que les détecteurs n'ont subi qu'un choc mécanique faible.

Induktive Näherungsschalter
Detectores de proximidad inductivos



Zone / Área 21 - 22
II 2 D – Ex tb IIIC T85°C Db IP65 - IP67

EN/IEC 60079-0
EN/IEC 60079-31

XS8C4A..C...EX

EU-Bescheinigungsnummer, Typ:
Número de certificado de examen UE de tipo:
INERIS16ATEX0037X & IECEx INE 16.0047X

(de) Die Verwendung dieser Geräte muss auf die Funktion der plastischer Näherungsschalter beschränkt sein.

Das Material ist gemäß folgender Normen und Richtlinien zu installieren, einzusetzen und zu warten:
- Norm EN/IEC 60079-14: Explosionsfähige Atmosphäre - Teil 14: Projektierung, Auswahl und Errichtung elektrischer Anlagen.
- Norm EN/IEC 60079-17: Explosionsfähige Atmosphäre - Teil 17: Prüfung und Instandhaltung elektrischer Anlagen.
- Norm EN/IEC 60364 (Niederspannungsanlagen).
- Dem Stand der Technik entsprechenden Installationsrichtlinien der Bereiche, für die sie konzipiert wurden.

Bei Nichteinhaltung dieser Vorschriften übernehmen wir keine Verantwortung. Die Installation, Inbetriebnahme und Wartung dieses Geräts muss von qualifiziertem und kompetentem Personal durchgeführt werden.

! Die Verantwortlichkeit der Hersteller-Rückverfolgbarkeit (Seriennummer auf dem Zertifikats-Etikett) ist für den ersten bekannten Lieferort gewährleistet.

(es) La utilización de estos aparatos debe limitarse a la función de detector de proximidad plástico.

Estos materiales deben instalarse, utilizarse y mantenerse conforme a:
- La norma EN/IEC 60079-14: Atmosferas explosivas - parte 14: concepción, selección y construcción de las instalaciones eléctricas.
- La norma EN/IEC 60079-17: Atmosferas explosivas - parte 17: Inspección y mantenimiento de las instalaciones eléctricas.
- norma EN/IEC 60364 (Instalaciones eléctricas de baja tensión).
- Las reglas para la instalación aplicables al área o áreas para las que haya estado concebido.

No nos hacemos responsables de la inobservancia de las normas anteriores. La instalación, la puesta en servicio y el mantenimiento de estos aparatos deben llevarse a cabo por personal cualificado y autorizado.

! La responsabilidad del seguimiento desde el origen del constructor (número de serie indicado en la etiqueta de certificación) se garantiza en el primer lugar de entrega conocido.

Technische Daten:

Typ	Inductiv, 4-Leiter PNP	
	Bündig	XS8C4A1PCP20EX (1)
	Nichtbündig	XS8C4A4PCP20EX (1)
Inductiv, 4-Leiter NPN		
	Bündig	XS8C4A1NCP20EX (1)
	Nichtbündig	XS8C4A4NCP20EX (1)
Bemess.schaltabstand Sn (mm/in.)	20 / 0.79	40 / 1.57
Funktionsbereich S (mm/in)	16 / 0.63	32 / 1.26
Nennversorgungsspannung	12...48Vdc mit Schutz gegen Verpolung	
Gehäuse	PBT	
Schutzart	IP65 - IP67 gemäß EN/IEC 60529	
Elektrischer Anschluß	Anschluss über Schraubklemmen, Anschlusskapazität: 2 x 1,5 mm ² max.	
Kabeleinführung	1 Gewindebohrung M20x1,5 - Kabelverschraubung montiert (1)	
Max. Schaltstrom (mA)	200	
Schutz gegen Überlast und Kurzschluss	Ja	
Anzeiger	Ausgangszustand	Gelbe LED
	Stromversorgung ON	Grüne LED
Schaltfrequenz (Hz)	300	150
Spannungsabfall (V)	≤ 2 bei geschlossenem Zustand	

(1) Sie können auch mit einem 1/2 "NPT-Gewinde geliefert werden, ersetzen P20 von N12 (ex: XS8C4A1PCN12EX).

Inbetriebnahme:

- Vor der Inbetriebnahme überprüfen, ob das Produkt beschädigt ist (nie ein beschädigtes Gerät in Betrieb nehmen).
- Prüfen, ob die Angaben der Produktkennzeichnung mit den für die explosionsgefährdeten Zonen des Einsatzortes gültigen Bedingungen kompatibel sind: (**Gruppe II:** Oberflächen-Industrie - **Kategorie 2:** hohes Schutzniveau - **D:** Stäube - **IPxx:** Schutzart (Dichtigkeit gegenüber festen und flüssigen Stoffen) - **T 85 °C:** max. Oberflächentemperatur).
- Produkte in ihrer Originalverpackung an einem trockenen Ort aufbewahren, T : -25...+70 °C

Wartung und Instandhaltung:

Die Häufigkeit der Wartungs- und Instandhaltungsarbeiten ist entsprechend der Umgebung und der klimatischen Bedingungen festzulegen.

- Jegliche Bildung von Staubschichten vermeiden: Periodische Reinigungsarbeiten durch Absaugung mit den für diesen Bereich geeigneten Mitteln durchführen.
- Die Überprüfung folgender Punkte ist mindestens einmal pro Jahr oder im Falle eines längeren Stillstands durchzuführen:
• Alle externen Teile dürfen nicht beschädigt sein.
• Nutzschaftabstand.
• Mechanischer Zustand des Sensors und der Verbindungsteile.

Wenn eines der geprüften Komponenten ausfällt, ersetzen Sie dieses sofort. Erfolgt der Betrieb in der Höhe der Temperatur- (-20 °C...+60 °C) und Luftfeuchtigkeits-Grenzwerte (50 und 95 % relative Luftfeuchte), ist regelmäßig die Dichtigkeit der Verbindungsteile zu überprüfen.

Besondere Bedingungen für die sichere Anwendung:

Während der Installation wird die Benutzer zu berücksichtigen, dass das Gerät nur einen Schock unterzog sich auf eine Energie von einem geringen Risiko entspricht.

Características:

Referencia	Inductivo, 4 hilos PNP	
	Empotrable	XS8C4A1PCP20EX (1)
	No empotrable	XS8C4A4PCP20EX (1)
Inductivo, 4 hilos NPN		
	Empotrable	XS8C4A1NCP20EX (1)
	No empotrable	XS8C4A4NCP20EX (1)
Alcance nominal Sn (mm/in.)	20 / 0.79	40 / 1.57
Ámbito de funcionamiento S (mm/in)	16 / 0.63	32 / 1.26
Tensión nominal de alimentación	12...48Vdc con protección contra la inversión de polaridad	
Cuerpo	PBT	
Grado de protección	IP65 - IP67 según EN/IEC 60529	
Conexión eléctrica	Borne con tornillo de estribo, Capacidad de conexión: 2 x 1,5 mm ² max.	
entrada de cable	1 entrada roscado M20x1,5 - equipada con una glándula (1)	
Corriente conmutada máxima (mA)	200	
Protección contra sobrecargas y cortocircuitos	Sí	
indicadores	Estado de la salida	LED amarillo
	Alimentación ON	LED verde
Frecuencia de conmutación (Hz)	300	150
Caída de tensión (V)	≤ 2 en estado cerrado	

(1) También se pueden suministrar con una entrada de cable NPT 1/2 ", reemplace P20 por N12 (ex: XS8C4A1PCN12EX).

Puesta en servicio:

- Antes de la puesta en servicio, verifique que el producto no esté dañado (no ponga en servicio un aparato dañado).
- Compruebe que las indicaciones de las marcas del producto sean compatibles con las condiciones permisibles en el área Ex del lugar de utilización: (**Grupo II:** industrias de superficie - **Categoría 2:** alto nivel de protección - **D:** polvo - **IPxx:** grado de protección (estanqueidad de sólidos y líquidos) - **T 85 °C:** temperatura máxima de superficie).
- El producto debe almacenarse en su embalaje original en un lugar seco a una temperatura de -25 a +70 °C

Mantenimiento:

La frecuencia del servicio de mantenimiento debe definirse en función del ambiente y las variaciones climáticas.

- Debe evitarse la formación de capas de polvo: aspire el aparato periódicamente con los medios adecuados para el área correspondiente.
- Las siguientes comprobaciones deben realizarse anualmente o en el caso de un paro prolongado del aparato:
• El conjunto de las piezas externas no debe estar dañado.
• El alcance útil.
• El estado mecánico del captador y de los componentes de enlace.
Si uno de los elementos verificados es defectuoso, debe sustituirse. En el caso de un funcionamiento con límites de temperatura (de -20° a +60 °C) y humedad (entre 50 y 95 % de humedad relativa), compruebe regularmente la estanqueidad de los componentes de conexión.

Condiciones especiales para un uso seguro:

Durante la instalación, el usuario deberá tener en cuenta que el equipo se sometió a solamente un choque correspondiente a una energía de bajo riesgo.

Interruttori di prossimità induttivi

电感式接近传感器

XS8C4A..C...EX



II 2 D - Ex tb IIIC T85°C Db IP65 - IP67

Zona 21 - 22

Numero di attestazione d'esame UE di questo tipo:

EU型式检验证书:

INERIS16ATEX0037X & IECEx INE 16.0047X

EN/IEC 60079-0

EN/IEC 60079-31

it Limitare l'impiego di questi apparecchi alla funzione di sensore di prossimità plastica.

Installare, utilizzare ed eseguire la manutenzione di questi materiali in conformità a:

- Norma EN/IEC 60079-14: Atmosfere esplosive - parte 14: concezione, selezione e costruzione degli impianti elettrici.
- Norma EN/IEC 60079-17: Atmosfere esplosive - parte 17: Spettorato e intervista degli impianti elettrici.
- Norma EN/IEC 60364 (Impianti elettrici a bassa tensione).

- regole tecniche relative all'installazione della(e) zona(e) per le quali è stato progettato.

L'inosservanza di quanto sopra solleva il costruttore da ogni responsabilità.

Affidare a personale qualificato e abilitato l'installazione, l'avviamento e la manutenzione di questi apparecchi.

! Si assicura la rintracciabilità del costruttore (numero di serie indicato sull'etichetta di certificazione) al primo luogo di consegna noto.**Caratteristiche:**

Codice	Induttivo, 4 fili PNP	
	Immersione	XS8C4A1PCP20EX (1)
	Sporgente	XS8C4A4PCP20EX (1)
Induttivo, 4 fili NPN		
	Immersione	XS8C4A1NCP20EX (1)
	Sporgente	XS8C4A4NCP20EX (1)
Portata nominale S _n (mm/in.)	20 / 0.79	40 / 1.57
Campo di funzionamento S (mm/in)	16 / 0.63	32 / 1.26
Tensione nominale di alimentazione	12...48Vdc con protezione contro l'inversione di polarità	
Involucro	PBT	
Grado di protezione	IP65 - IP67 secondo EN/IEC 60529	
Connessione elettrica	A morsetto su vite ad anello, Capacità di collegamento: 2 x 1,5 mm ² max.	
Entrata del cavo	1 foro maschiato M20x1,5 - Pressacavi montato (1)	
Corrente di commutazione max (mA)	200	
Protezione da sovraccarico e da cortocircuito	Sì	
Indicatori	Stato dell'uscita	LED giallo
	Alimentazione ON	LED verde
Frequenza di commutazione (Hz)	300	150
Calo di tensione (V)	≤ 2 a stato passante	

(1) Possono anche essere forniti con un ingresso cavi NPT 1/2", sostituire P20 per N12 (ex: XS8C4A1PCN12EX).

Avviamento

- Prima dell'avviamento verificare che il prodotto non sia danneggiato (non avviare un dispositivo danneggiato).
- Verificare che le indicazioni della marcatura del prodotto siano compatibili con le condizioni ammissibili per la zona Ex del sito di utilizzo: (**Gruppo II**: Industrie di superficie - **Categoria 2**: alto livello di protezione - **D**: Polveri - **IPxx**: grado di protezione (tenuta ai solidi e ai liquidi) - **T 85 °C**: temperatura max. in superficie).
- Conservare i prodotti nell'imballaggio originale, in un ambiente asciutto, T: -25...+70 °C

Manutenzione:**Definire la periodicità delle fasi di manutenzione in base all'ambiente e alle variazioni climatiche.**

- Evitare la formazione di strati di polvere: effettuare una pulizia periodica mediante aspirazione con mezzi adatti alla zona.
- Verificare i seguenti punti almeno una volta all'anno o dopo un arresto prolungato:
 - l'insieme delle parti esterne non deve essere danneggiato.
 - la portata utile.
 - lo stato meccanico del sensore e degli organi di azionamento.

Se uno degli elementi controllati risulta difettoso, procedere in modo tassativo alla sua sostituzione. In caso di funzionamento ai limiti della temperatura (-20 °C...+60 °C) e dell'umidità (50 e 95 % di umidità relativa), controllare regolarmente la tenuta degli organi di collegamento.

Condizioni speciali per un utilizzo sicuro:

Durante l'installazione, l'utente prenderà in considerazione che l'apparecchiatura ha subito uno shock solo corrispondente ad un'energia di un basso rischio.

zh 该设备的使用必须被限制在功能塑料接近传感器

必须安装这些设备, 使用和维护依据:

- 标准 EN/IEC 60079-14 (爆炸性环境), 第14部分 (电气装置设计, 选择和安装)。
- 标准 EN/IEC 60079-17 (爆炸性环境), 第17部分 (电气装置的检查和维护)。
- 标准 EN/IEC 60364 (低压电气装置) - 相当于欧洲
- 管理被设计的设备区域或区域设置的规定。

我们不能接受对未能遵守这些规定任何责任。

设备安装, 操作和维护必须由获得批准, 合格的工作人员进行。



生产厂家可追溯性 (认证标签上指定的序列号) 在责任第一个已知的传递目标保证。

特性

参考

特性	电感式, 4 线制 PNP	
	齐平安装	XS8C4A1PCP20EX (1)
	非齐平安装	XS8C4A4PCP20EX (1)
电感式, 4 线制 NPN		
	齐平安装	XS8C4A1NCP20EX (1)
	非齐平安装	XS8C4A4NCP20EX (1)
标称感应距离 S _n (mm/in.)	20 / 0.79	40 / 1.57
量程 S (mm/in)	16 / 0.63	32 / 1.26
额定供电电压	12...48Vdc (提供极性颠倒保护)	
	PBT	
防护等级	IP65 - IP67, 符合 EN/IEC 60529	
电气连接	螺钉夹紧端子, 接线能力: 2 根, 1.5 mm ² (最大)。	
电缆入口	1 个 M20x1.5 螺纹孔 — 装有电缆密封套 (1)	
最大开关容量 (mA)	200	
过载和短路保护	是	
指示灯	输出状态	黄色 LED
	电源接通	绿色 LED
开关频率 (Hz)	300	150
压降 (V)	在闭合状态 ≤ 2	

(1) 也可以配备 a 1/2" NPT 电缆入口, 将 P20 替换成 N12 (例如: XS8C4A1PCN12EX)。

操作

- 在启动之前, 检查产品是否受损 (不得使用受损的设备)。
- 检查产品的标示规格是否与应用场合的 EX 区使用条件相符: (II 组: 表面处理行业 — 2 类: 高保护级别 — D: 防尘 — IPxx: 防护等级 (防固体和液体) — T 85 °C: 最高表面温度)。
- 将产品放在其原包装中, 然后一起存放在干燥的地方, T: -25...+70 °C

维护保养

必须根据具体的环境和气候状况, 设定维护保养周期。

- 确保设备上没有厚积尘: 使用适合应用场合的设备定期进行真空吸尘
- 对于以下检查项, 应至少每年检查一次或者在长时间停用之后检查
 - 所有外部零件均未受损。
 - 有效量程。
 - 传感器和连接器件的机械状况。

如果检查到任何器件受损, 必须立即更换。如果设备在极限温度和湿度下工作 (设备的允许工作温度范围为 -20 °C 至 +60 °C, 湿度范围为 50% 至 95%), 应定期检查连接器件的良好性。

安全使用的特殊条件:

在安装过程中, 使用者将考虑到该设备只进行对应于低风险的能量冲击。