

PowerLogic™ ION7400 series integrated display

en es fr de



- en** ION7400 series energy and power quality meter
- es** Central de medida de calidad de potencia y energía de la serie ION7400
- fr** Appareils de mesure de la qualité d'énergie et d'électricité ION7400
- de** Energie- und Energiequalitätsmessgerät der Reihe ION7400

www.se.com ION7400

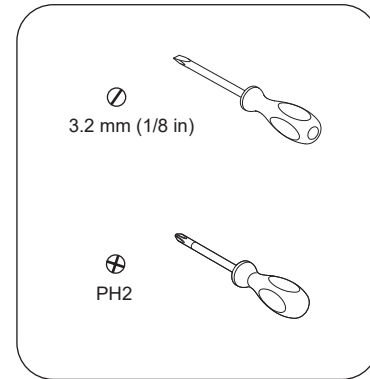
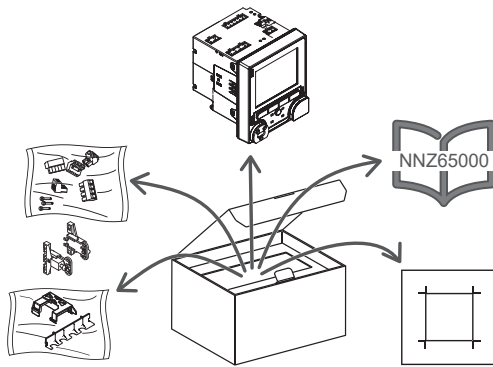


- en** 7EN02-0374
- es** 7ES02-0374
- fr** 7FR02-0374

Related products / Productos relacionados / Produits connexes / Verwandte Produkte

- | | |
|----------------|----------------|
| METSEION7400 | METSEION74004 |
| METSEION7400A | METSEION74004E |
| METSEION7400E | METSEPM8000SK |
| METSEION7410 | |
| METSEION7410A | |
| METSEION7410E | |
| METSEION74003 | |
| METSEION74003E | |

1



2

Dimensions / Dimensiones / Dimensions / Abmessungen

mm
(in)

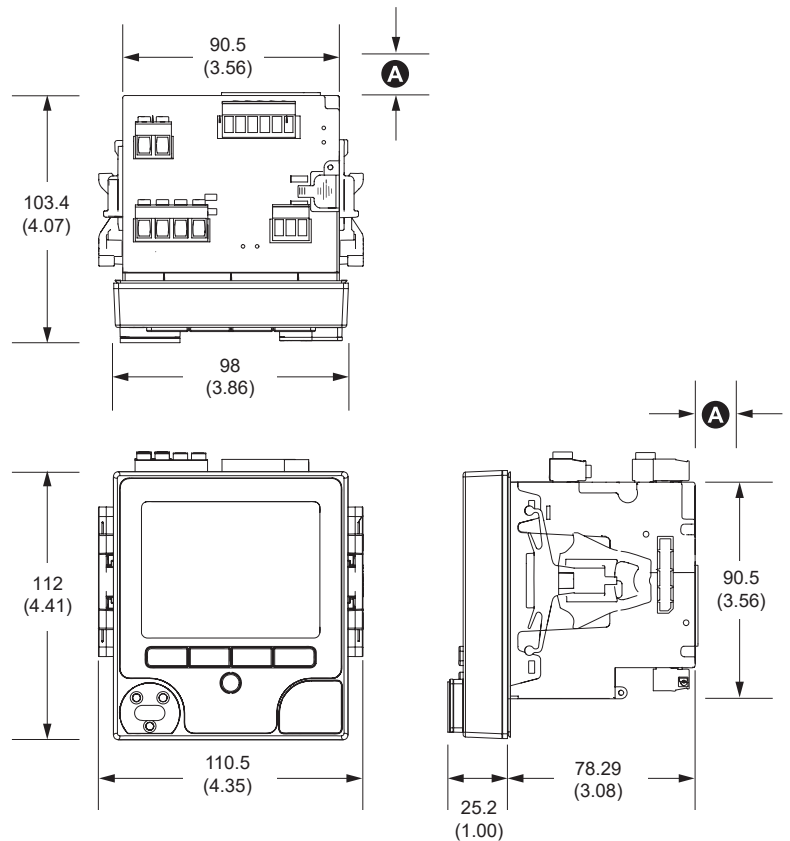
A

en Adding option modules will increase meter base dimensions.

es Si se incorporan módulos opcionales, aumentarán las dimensiones de la base de la central de medida.

fr L'ajout de modules en option augmentera les dimensions de base de l'appareil.

de Durch das Hinzufügen von optionalen Modulen vergrößern sich die Sockelabmessungen des Messgeräts.



⚠ DANGER / PELIGRO / DANGER / GEFAHR

HAZARD OF ELECTRIC SHOCK, EXPLOSION, OR ARC FLASH

- Apply appropriate Personal Protective Equipment (PPE) and follow safe electrical work practices. See NFPA 70E, CSA Z462 or other local standards.
- Turn off all power supplying this device and the equipment in which it is installed before working on or in the equipment.
- Always use a properly rated voltage sensing device to confirm that all power is off.
- Do not exceed the maximum ratings of this device.
- Do not use this device for critical control or protection of persons, animals, property or equipment.
- Do not short secondary terminals of Voltage Transformer (VT).
- Do not open secondary terminals of Current Transformer (CT).
- Ground secondary circuit of CTs.
- Do not install CTs in equipment where they exceed 75% of the wiring space of any cross-sectional area in the equipment.
- Do not install CTs in areas where ventilation openings may be blocked or in areas of breaker arc venting.
- Do not install CTs using Class 2 wiring methods or connect to Class 2 equipment (NFPA 70).
- Secure CT secondary conductors to ensure they do not contact live circuits.
- Assume communications and IO wiring are hazardous live until determined otherwise.

Failure to follow these instructions will result in death or serious injury.

RIESGO DE DESCARGA ELÉCTRICA, EXPLOSIÓN O DESTELLO DE ARCO

- Utilice un equipo de protección individual (EPI) adecuado y siga las prácticas de seguridad para trabajos eléctricos. Consulte las normas NFPA 70E y CSA Z462 u otras normas locales aplicables.
- Apague todas las fuentes de alimentación del dispositivo y del equipo en el que está instalado antes de realizar cualquier trabajo en el equipo.
- Utilice siempre un voltímetro de rango adecuado para confirmar que el equipo está apagado por completo.
- No supere los valores nominales máximos de este dispositivo.
- No utilice este dispositivo para funciones de control críticas o para la protección de personas, animales, bienes materiales o equipos.
- No cortocircuite los terminales secundarios del transformador de tensión (TT).
- No abra los terminales secundarios del transformador de intensidad (TI).
- Conecte a tierra el circuito secundario de los TI.
- No instale TI en equipos si superan el 75% del espacio de cableado en cualquier sección transversal del equipo.
- No instale TI en zonas en las que la entrada de ventilación pueda verse obstruida o en zonas de venteo del arco del interruptor.
- No instale TI usando métodos de cableado de Clase 2 ni los conecte a equipos de Clase 2. Consulte la norma NFPA 70.
- Proteja los conductores secundarios del TI para garantizar que no entran en contacto con circuitos energizados.
- Suponga que los cableados de comunicaciones y E/S contienen tensiones peligrosas hasta que se determine lo contrario.

El incumplimiento de estas instrucciones ocasionará la muerte o lesiones de gravedad.

RISQUE D'ÉLECTROCUTION, D'EXPLOSION OU D'ARC ÉLECTRIQUE

- Porter un équipement de protection individuelle (EPI) adapté et respecter les consignes de sécurité électrique courantes. Consulter la norme NFPA 70E, la norme CSA Z462 ou les autres normes locales.
- Couper toute alimentation de cet appareil et de l'équipement dans lequel il est installé avant de travailler sur ou dans l'équipement.
- Toujours utiliser un dispositif de détection de tension à valeur nominale appropriée pour s'assurer que l'alimentation est coupée.
- Ne pas dépasser les valeurs nominales maximales de cet appareil.
- Ne pas utiliser cet appareil pour le contrôle ou la protection critiques des personnes, des animaux, des biens ou des équipements.
- Ne pas court-circuiter les bornes de secondaire du transformateur de tension (TT).
- Ne pas ouvrir les bornes de secondaire du transformateur de courant (TC).
- Mettre à la terre le circuit secondaire des TC.
- Ne jamais installer des TC dans un équipement où ils dépasseraient 75% de l'espace de câblage d'une section de l'équipement.
- Ne jamais installer des TC là où ils risqueraient de bloquer des ouvertures d'aération, ni dans des zones d'échappement d'arc électrique d'organe de coupure.
- Ne jamais installer des TC en utilisant des méthodes de câblage de Classe 2 ni pour le raccordement d'équipements de Classe 2. Consulter la norme NFPA 70.
- Sécuriser les conducteurs de secondaire des TC de façon à éviter tout contact avec des circuits sous tension.
- Considérer le câblage des communications et des E/S comme sous tension et dangereux jusqu'à preuve du contraire.

Le non-respect de ces instructions entraînera la mort ou des blessures graves.

GEFAHR EINES ELEKTRISCHEN SCHLAGS, EINER EXPLOSION ODER EINES LICHTBOGENÜBERSCHLAGS

- Tragen Sie geeignete persönliche Schutzausrüstung (PSA) und befolgen Sie sichere Arbeitsweisen für die Ausführung von Elektroarbeiten. Beachten Sie die Normen NFPA 70E, CSA Z462 sowie sonstige örtliche Standards.
- Schalten Sie vor Arbeiten an oder in der Anlage, in der das Gerät installiert ist, die gesamte Stromversorgung des Geräts bzw. der Anlage ab.
- Verwenden Sie stets ein genormtes Spannungsprüfgerät, um festzustellen, ob die Spannungsversorgung wirklich ausgeschaltet ist.
- Überschreiten Sie die maximalen Grenzwerte dieses Geräts nicht.
- Verwenden Sie dieses Gerät nicht für kritische Steuerungs- oder Schutzfunktionen für Menschen, Tiere oder Sachanlagen.
- Schließen Sie keinesfalls die Sekundärklemmen eines Spannungswandlers (SPW) kurz.
- Öffnen Sie keinesfalls die Sekundärklemmen eines Stromwandlers (SW).
- Erden Sie den Sekundärkreis von Stromwandlern.
- Stromwandler dürfen nicht in Anlagen installiert werden, in denen sie mehr als 75% des Verdrahtungsraums einer der Anlagen-Querschnittsflächen einnehmen.
- Installieren Sie Stromwandler nicht in Bereichen, in denen Belüftungsöffnungen blockiert sein könnten, oder in Bereichen, in denen Lichtbogenüberschläge auftreten.
- Stromwandler dürfen nicht mit Klasse 2-Verdrahtungsmethoden installiert oder an Klasse 2-Anlagen angeschlossen werden. Siehe NFPA 70.
- Sichern Sie die Stromwandler Sekundärleitungen so, dass sie nicht mit stromführenden Schaltungen in Berührung kommen.
- Gehen Sie davon aus, dass Kommunikations- und E/A-Leitungen gefährliche Spannungen führen, solange nichts anderes festgestellt wurde.

Nichtbeachtung dieser Anweisungen führt zu schweren bzw. tödlichen Verletzungen.

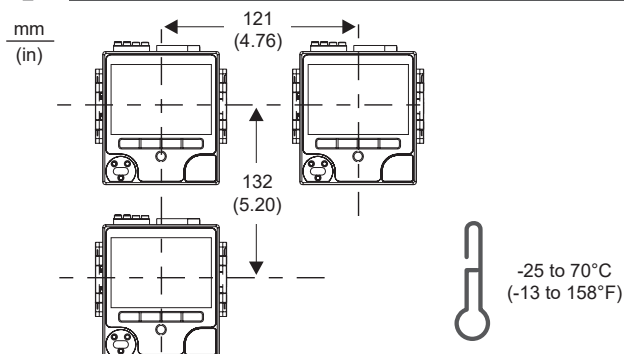
en Refer to the user manual for cleaning instructions and metering equipment symbols.

fr Reportez-vous au manuel de l'utilisateur pour les instructions de nettoyage et les symboles de l'équipement de mesure.

es Consulte el manual del usuario para conocer las instrucciones de limpieza y los símbolos del equipo de medición.

de Siehe Bedienungsanleitung für Reinigungsanweisungen und Symbole der Messgeräte.

4 Mounting considerations / Observaciones de montaje / Conseils de montage / Überlegungen zur Montage



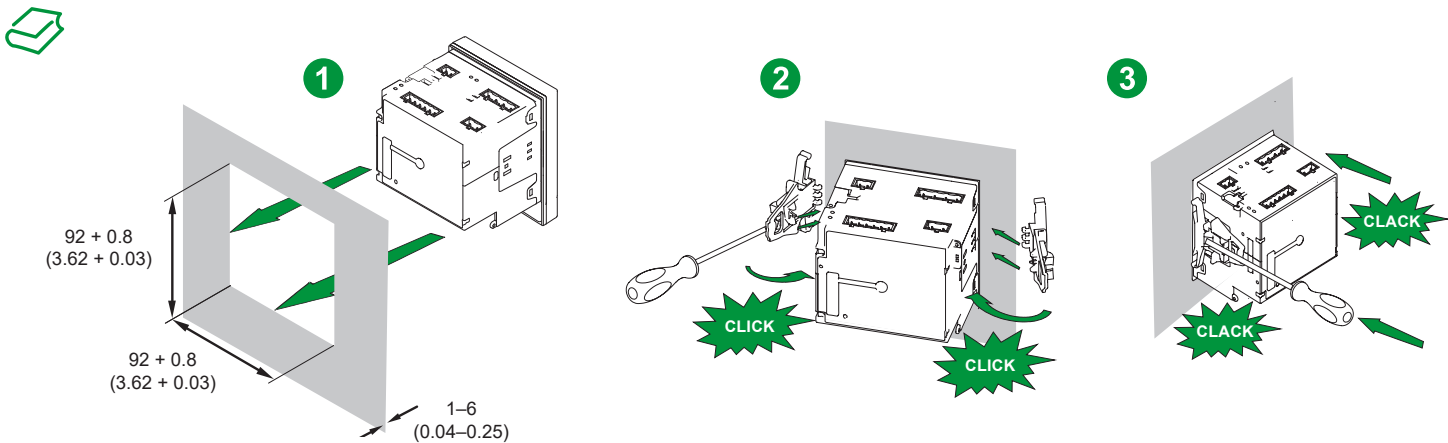
en Install the meter in an area where the ambient temperature is maintained according to the temperature specification. Leave space for wiring and access.

es Instale la central de medida en una zona en la que se mantenga la temperatura ambiente de acuerdo con la especificación de temperatura. Deje espacio para alojar el cableado y permitir el acceso a la central.

fr Installez l'appareil dans un endroit où la température ambiante peut être maintenue dans la plage spécifiée. Laissez l'espace nécessaire pour le raccordement et l'accès.

de Installieren Sie das Messgerät dort, wo die Umgebungstemperatur gemäß der Temperaturvorgabe eingehalten wird. Lassen Sie genügend Platz für Verdrahtungen und den Zugang frei.

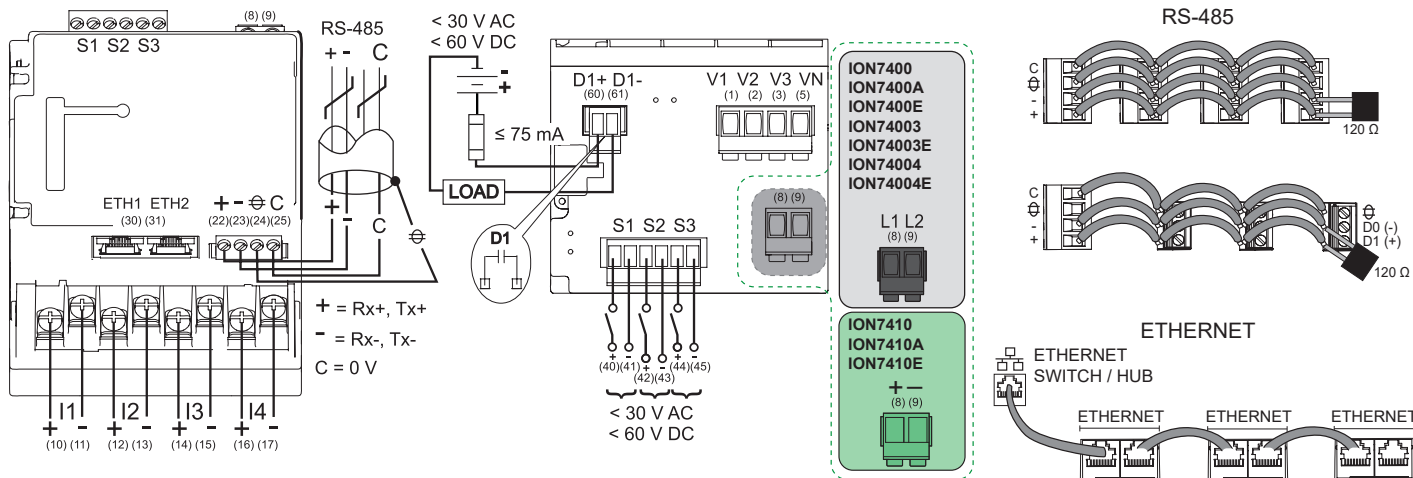
4a Mounting / Montaje / Montage / Montage



5 Revenue sealing (optional) / Comprobación de precintado de consumo eléctrico (opcional) / Contrôle du plombage de facturation (facultatif) / Überprüfung der Verrechnungsplombierung (optional)

<p>en</p> <p>For sealed meters, confirm that all meter configuration tasks, revenue locking and revenue lock sealing steps are completed before proceeding. If you are sealing the meter yourself, complete the sealing before proceeding.</p>	<p>es</p> <p>En el caso de centrales de medida precintadas, confirme que todas las tareas de configuración de la central de medida, el bloqueo de consumo eléctrico y los pasos de precintado del bloqueo de consumo eléctrico se han completado antes de continuar. Si va a proceder al precintado de la central de medida personalmente, finalice el precintado antes de continuar.</p>	<p>fr</p> <p>Pour les appareils plombés, avant de continuer, vous devez effectuer toutes les opérations de configuration, de verrouillage de facturation et de plombage. Si vous plombez l'appareil vous-même, effectuez le plombage avant le reste des opérations.</p>	<p>de</p> <p>Überprüfen Sie bei plombierten Messgeräten vor dem Fortsetzen des Verfahrens, ob alle Schritte zur Messgerätekonfiguration, Sperrung der Verrechnungsmessung und Plombierung der Verrechnungssicherheit durchgeführt worden sind. Wenn Sie die Plombierung des Messgeräts selber vornehmen, plombieren Sie das Messgerät, bevor Sie das Verfahren fortsetzen.</p>
---	--	--	---

6 Wiring diagrams / Diagramas de cableado / Schémas de câblage / Schaltpläne



I1+, I1-, I2+, I2-, I3+, I3-, I4+, I4-	Cu	1.31–5.26 mm ² (16–10 AWG)	M3.5 (No.6) 8 mm (0.32 in) max	PH2	0.9–1.0 N·m (8.0–9.0 in·lb)
V1, V2, V3, Vn	Cu	0.82–3.31 mm ² (18–12 AWG)	8 mm (0.31 in)	Ø 3.2 mm (1/8 in)	0.5–0.6 N·m (4.4–5.3 in·lb)
L1, L2	Cu	0.13–0.82 mm ² (26–18 AWG)	7 mm (0.28 in)		
+, -, ⊕, C	Cu	0.20–0.82 mm ² (24–18 AWG)			
S1+, S1-, S2+, S2-, S3+, S3-	Cu	0.20–0.82 mm ² (24–18 AWG)			
D1+, D1- (K, Y)					

6

Wiring measurement inputs / Entradas de medición del cableado / Raccordement des entrées de mesure / Messkabeleingänge

en	es	fr	de	IEC	ANSI
VT	TT	TT	Spannungswandler		
CT	TI	TC	Stromwandler		
Normally open switch	Interruptor normalmente abierto	Commutateur normalement ouvert	Schließerschalter		

Maximum voltage at meter measurement terminals / Tensión máxima en los terminales de medición de la central de medida / Tension maximale aux bornes de mesure de l'appareil / Maximale Spannung an den Messgerät-Messklemmen

UL	≤ 347 VLN / 600 VLL	≤ 347 VLN / 600 VLL	≤ 600 VLL	≤ 600 VLL	≤ 600 VLL	≤ 600 VLL	≤ 347 VLN / 600 VLL
IEC	≤ 400 VLN / 690 VLL	≤ 347 VLN / 600 VLL	≤ 600 VLL	≤ 600 VLL	≤ 600 VLL	≤ 600 VLL	≤ 400 VLN / 690 VLL

en

- A** 2 A fuses and disconnect switch
- B** Shorting block
- C** VT primary fuses and disconnect switch

Clearly label the device's disconnect circuit mechanism and install it within easy reach of the operator.

The fuses/circuit breakers must be rated for the installation voltage and sized for the available fault current.

A fuse for neutral terminal is required if the source neutral connection is not grounded.

Meter must be configured for specified volts mode.

es

- A** Fusibles de 2 A e interruptor de desconexión
- B** Bloque de cortocircuito
- C** Fusibles del primario del TT e interruptor de desconexión

Etiquete el mecanismo del circuito de desconexión del dispositivo con claridad e instálelo en una ubicación que esté al alcance del operario.

Los fusibles/interruptores automáticos deberán ser adecuados para la tensión de la instalación y dimensionados para la intensidad de fallo disponible.

Es necesario contar con un fusible en el terminal del neutro si la conexión de neutro de la fuente no está conectada a tierra.

La central de medida deberá configurarse para el modo de tensión especificado.

fr

- A** Fusibles 2 A et organe de coupure
- B** Bloc de court-circuitage
- C** Fusibles ou disjoncteur et organe de coupure, au primaire du transformateur de tension

Étiquetez clairement l'organe de coupure de l'appareil et installez-le de sorte qu'il soit facilement accessible par l'opérateur.

Les fusibles et disjoncteurs doivent offrir une capacité nominale correspondant à la tension d'installation et un calibre correspondant au courant de défaut disponible.

La borne de neutre doit être munie d'un fusible si la connexion de neutre de la source n'est pas mise à la terre.

L'appareil doit être configuré pour le mode volts spécifique.

de

- A** 2-A-Sicherungen und Trennschalter
- B** Messklemmenblock
- C** Sicherungen und Trennschalter für SPW-Primärkreis

Der Stromkristrennmechanismus für das Gerät ist eindeutig zu kennzeichnen und in bequemer Reichweite des Bedieners zu installieren.

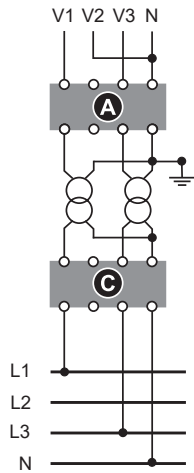
Die Sicherungen bzw. Leitungsschutzschalter müssen für die Anlagenspannung und den vorhandenen Fehlerstrom bemessen sein.

Für den Neutralleiteranschluss ist eine Sicherung erforderlich, wenn der Neutralleiteranschluss der Quelle nicht geerdet ist.

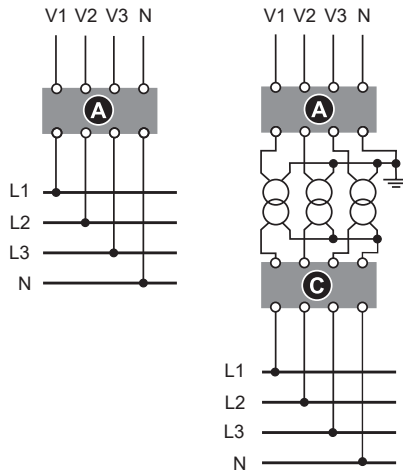
Das Messgerät muss für den angegebenen Spannungsmodus konfiguriert werden.

3PH Voltage / Tensión trifásica / Tension triphasé / Dreiphasenspannung

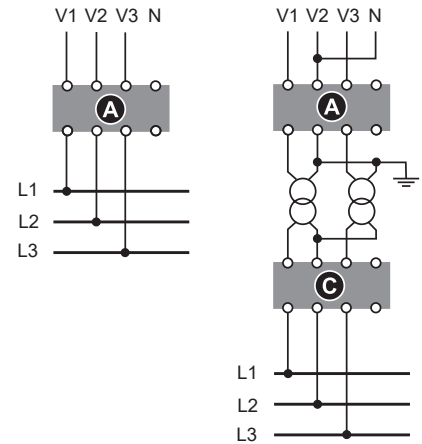
- en** Volts mode = 3W-WYE
- es** Modo Tensión = 3H-ESTRELLA
- fr** Mode volts = 3 FILS ÉTOILE
- de** Spannungsmodus = 3-L-STERN



- en** Volts mode = 4W-WYE
- es** Modo Tensión = 4H-ESTRELLA
- fr** Mode volts = 4 FILS ÉTOILE
- de** Spannungsmodus = 4-L-STERN



- en** Volts mode = DELTA
- es** Modo Tensión = TRIÁNGULO
- fr** Mode volts = TRIANGLE
- de** Spannungsmodus = DREIECK



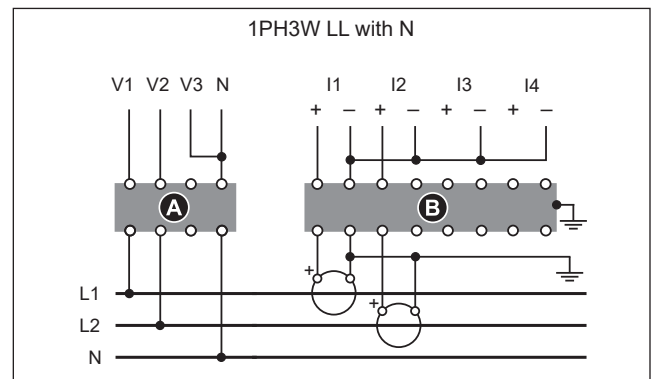
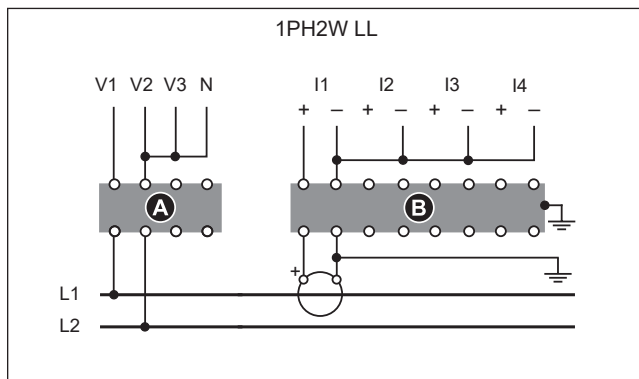
1PH Voltage/Current / Tensión/intensidad monofásica / Tension/Courant 1PH / Einphasen-Spannung/-Strom

- en** Volts mode = SINGLE

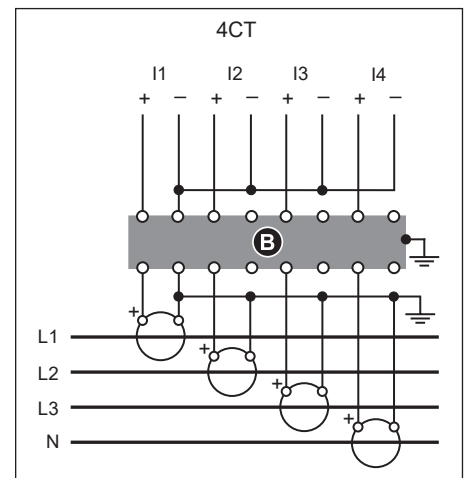
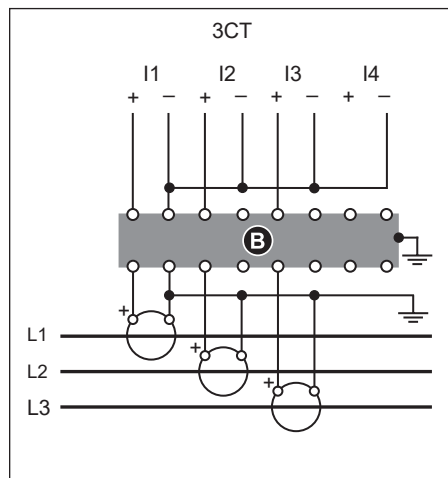
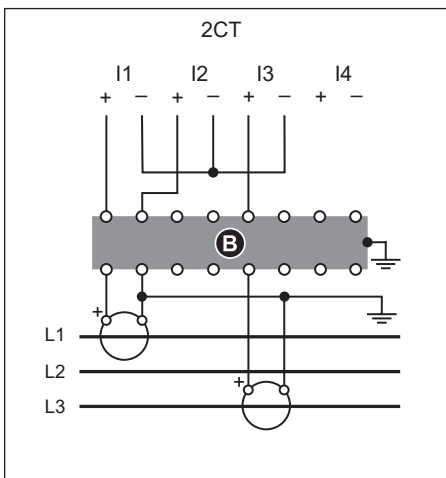
- es** Modo Tensión = MONOFÁSICO

- fr** Mode volts = MONOPHASÉ

- de** Spannungsmodus = EINZEL

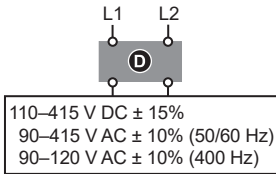
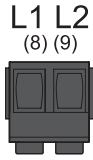


3PH Current / Intensidad trifásica / Courant 3PH / Dreiphasen-Strom



7 Auxiliary power supply / Fuente de alimentación auxiliar / Câble d'alimentation auxiliaire / Hilfsspannungsversorgung

7a: ION7400 / ION74003 / ION74004



en D 2 A fuses

L1 and L2 are non-polarized. If using an AC power supply with neutral, connect neutral to the meter's L2 terminal. Always use a fuse on L1. Use a fuse on L2 when connecting an ungrounded neutral to the control power. If using a control power transformer, install a fuse on the primary and secondary sides of the transformer. The fuses / circuit breakers must be rated for the installation voltage and sized for the available fault current.

es D Fusibles de 2 A

Los terminales L1 y L2 no están polarizados. Si va a utilizar una fuente de alimentación de CA con neutro, conecte el neutro al terminal L2 de la central de medida. Utilice siempre un fusible en el terminal L1. Instale un fusible en el terminal L2 al conectar un neutro sin toma de tierra a la alimentación. Si se va a utilizar un transformador de alimentación, instale fusibles en los lados del primario y secundario del transformador. Los fusibles/interruptores automáticos deberán ser adecuados para la tensión de la instalación y dimensionados para la intensidad de fallo disponible.

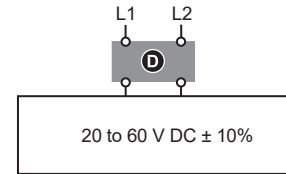
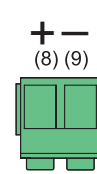
fr D Fusibles 2 A

L1 et L2 sont non polarisées. Si vous utilisez une alimentation CA avec neutre, connectez le neutre à la borne L2 de l'appareil. Utilisez toujours un fusible sur L1. Utilisez un fusible avec L2 pour connecter un neutre non mis à la terre à l'alimentation dédiée. Si vous utilisez un transformateur d'alimentation dédiée, utilisez un fusible du côté primaire et du côté secondaire du transformateur. Les fusibles et disjoncteurs doivent offrir une capacité nominale correspondant à la tension d'installation et un calibre correspondant au courant de défaut disponible.

de D 2-A-Sicherungen

L1 und L2 sind nicht polarisiert. Bei Verwendung einer Wechselstrom-versorgung mit Neutralleiter ist der Neutralleiter an die Klemme L2 des Messgeräts anzuschließen. An L1 ist stets eine Sicherung zu verwenden. L2 ist bei Anschluss eines ungeerdeten Neutralleiters an die Steuerspannung abzusichern. Bei Verwendung eines Steuerspannungstransformators ist sowohl die Primär- als auch die Sekundärseite des Transformators abzusichern. Die Sicherungen bzw. Leitungsschutzschalter müssen für die Anlagenspannung und den vorhandenen Fehlerstrom bemessen sein.

7b: ION7410



en D 2 A fuses

The low-voltage DC power connections + (8) and - (9) are polarized. These connections are internally reverse polarity protected. Always use a fuse on + (8). Fuse - (9) when connecting to a floating DC source. The fuses / circuit breakers must be rated for the installation voltage and sized for the available fault current.

es D Fusibles de 2 A

Las conexiones de potencia de CC de baja tensión + (8) y - (9) se encuentran polarizadas. Estas conexiones están protegidas internamente frente a polaridad inversa. Utilice siempre un fusible en + (8). Instale un fusible en - (9) al conectar a una fuente de CC flotante. Los fusibles/interruptores automáticos deberán ser adecuados para la tensión de la instalación y dimensionados para la intensidad de fallo disponible.

fr D Fusibles 2 A

Les raccordements CC basse tension + (8) et - (9) sont polarisés. Ces raccordements sont munis d'une protection interne contre l'inversion de polarité. Utilisez toujours un fusible sur + (8). Pour le raccordement à une source CC flottante, utilisez également un fusible sur - (9). Les fusibles et disjoncteurs doivent offrir une capacité nominale correspondant à la tension d'installation et un calibre correspondant au courant de défaut disponible.

de D 2-A-Sicherungen

Die DC-Niederspannungsanschlüsse + (8) und - (9) sind polarisiert. Diese Anschlüsse verfügen über einen internen Verpolungsschutz. Am Pluspol (8) ist stets eine Sicherung anzuschließen. Am Minuspol (9) ist eine Sicherung beim Anschluss an eine potenzialfreie Gleichspannungsquelle anzubringen. Die Sicherungen bzw. Leitungsschutzschalter müssen für die Anlagenspannung und den vorhandenen Fehlerstrom bemessen sein.

7a Auxiliary power supply options for IEC 62052-11 compliance / Opciones de alimentación auxiliar compatibles con IEC 62052-11 / Options d'alimentation auxiliaire pour la conformité IEC 62052-11 / Hilfsspannungsversorgungsoptionen für die IEC 62052-11-Konformität

en

The auxiliary power supply of the meter must be connected to the supply (utility) side of the measured circuit.

The auxiliary power supply must be connected in a way that ensures uninterrupted meter operation in situations where any one or two phases of the measured circuit become de-energized.

An auxiliary power source, such as a DC station battery or UPS, can be used to provide a source independent of the measured circuit.

An external 3-phase power supply device can be used as an auxiliary power source if it is energized from all three phases of the supply (utility) side of the measured circuit.

The auxiliary power supply terminal cover must be installed and sealed. Refer to section 9. Terminals, terminal covers, and sealing points.

fr

La source d'alimentation auxiliaire de l'appareil ne doit pas être raccordée au côté alimentation (secteur) du circuit mesuré.

L'alimentation auxiliaire doit être raccordée de manière à assurer le fonctionnement ininterrompu de l'appareil dans les situations où une ou deux phases du circuit mesuré sont mises hors tension.

Une source d'alimentation auxiliaire, comme une batterie de poste CC ou un onduleur, peut être utilisée pour fournir une source indépendante du circuit mesuré.

Un dispositif d'alimentation triphasée externe peut être utilisé comme source auxiliaire s'il est alimenté par les trois phases du côté secteur du circuit mesuré.

Le cache-bornes de l'alimentation auxiliaire doit être installé et plombé. Reportez-vous à la section 9. Bornes, cache-bornes et points de plombage.

es

La fuente de alimentación auxiliar de la central de medida debe conectarse al lado de alimentación (red) del circuito de medición.

La alimentación auxiliar debe conectarse de modo que se garantice el funcionamiento ininterrumpido de la central de medida en situaciones en las que cualquiera de las fases, o ambas, del circuito de medición queden desenergizadas.

Se puede usar una fuente de alimentación auxiliar, como una batería de estación de CC o un SAI, para proporcionar una fuente independiente del circuito de medición.

Es posible usar un dispositivo de alimentación trifásico externo como fuente de alimentación auxiliar si está energizado en las tres fases del lado de alimentación (red) del circuito de medición.

La cubierta del terminal de alimentación auxiliar debe estar instalada y precintada. Consulte el apartado 9. Terminales, cubiertas de terminales y puntos de precintado.

de

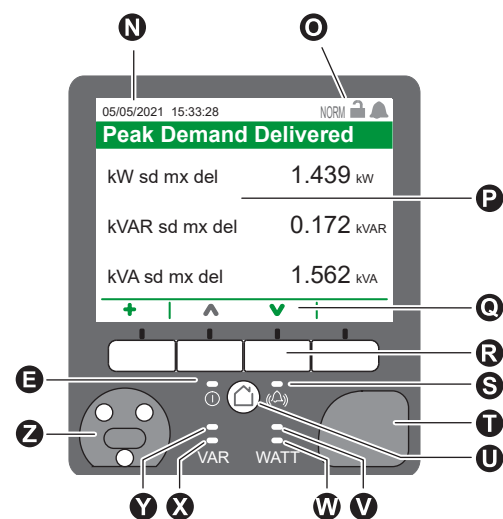
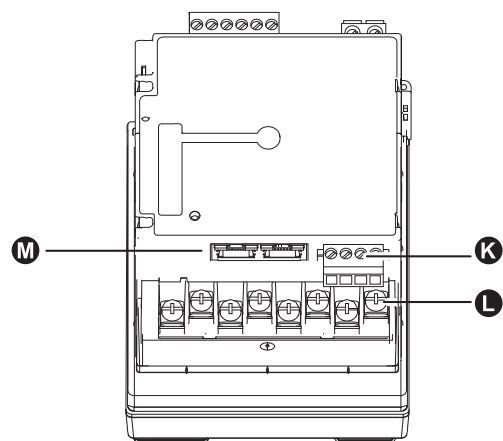
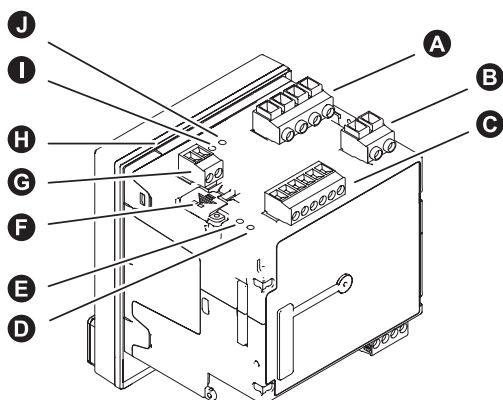
Die Hilfsspannungsversorgung des Messgeräts muss auf der Einspeiseseite (Versorger) des Messkreises angeschlossen werden.

Die Hilfsstromversorgung muss so angeschlossen werden, dass ein unterbrechungsfreier Betrieb des Messgeräts auch dann gewährleistet ist, wenn eine oder zwei Phasen des Messkreises spannungslos werden.

Eine Hilfsspannungsquelle wie etwa eine DC-Stationsbatterie oder USV kann verwendet werden, um eine vom gemessenen Stromkreis unabhängige Quelle bereitzustellen.

Ein externes 3-Phasen-Netzteil kann als Hilfsspannungsquelle verwendet werden, wenn es von allen drei Phasen der Einspeiseseite (Versorger) des Messkreises gespeist wird.

Die Klemmenabdeckung der Hilfsspannungsversorgung muss installiert und plombiert werden. Beachten Sie Abschnitt 9. Klemmen, Klemmenabdeckungen und Plombierpunkte.



	en	es	fr	de
A	Voltage inputs	Entradas de tensión	Entrées de tension	Spannungseingänge
B	Auxiliary power supply	Fuente de alimentación auxiliar	Câble d'alimentation auxiliaire	Hilfsspannungsversorgung
C	Digital inputs	Entradas digitales	Entrées logiques	Digitaleingänge
D	Revenue lock LED	LED de bloqueo de consumo eléctrico	Voyant LED de verrouillage de facturation	LED für Verrechnungsmessung-Sperre
E	Status LED (2)	LED indicador de estado (2)	Voyant LED d'état (2)	Status-LED (2)
F	Revenue lock switch	Interruptor de bloqueo de consumo eléctrico	Commutateur de verrouillage de facturation	Sperrschalter für Verrechnungsmessung
G	Digital output	Salida digita	Sortie logique	Digitalausgang
H	Sealing gasket	Junta de estanqueidad	Joint d'étanchéité	Dichtung
I	Infrared energy pulsing LED	LED de impulsos de energía infrarrojo	Voyant LED à impulsions d'énergie infrarouge	Infrarot-Energieimpuls-LED
J	Energy pulsing LED	LED de impulsos de energía	Voyant LED à impulsions d'énergie	Energieimpuls-LED
K	RS-485	RS-485	RS-485	RS-485
L	Current inputs	Entradas de intensidad	Entrées de courant	Stromeingänge
M	Ethernet (2)	Ethernet (2)	Ethernet (2)	Ethernet (2)
N	Date/time	Fecha/hora	Date/heure	Datum/Uhrzeit
O	Indicator icons	Iconos indicadores	Icônes d'indication	Anzeigesymbole
	NORM Mode	Modo	Mode	Modus
	Revenue	Consumo eléctrico	Facturation	Verrechnungsmessung
	Alarm Icon	Alarma	Alarme	Alarm
P	Display	Pantalla	Afficheur	Display
Q	Navigation icons	Iconos de navegación	Icônes de navigation	Navigationssymbole
	Select	Seleccionar	Sélectionner	Auswahl
	Cancel	Cancelar	Annuler	Abbruch
	Edit	Editar	Modifier	Bearbeiten
	More	Más	Suite	Mehr
R	Navigation buttons	Botones de navegación	Boutons de navigation	Navigationstasten
S	Alarm LED	LED de alarma	LED d'alarme	Alarm-LED
T	USB ports cover	Cubierta de puertos USB	Couvercle des ports USB	Abdeckung der USB-Ports
U	Home button	Botón Inicio	Bouton Accueil	Home-Taste
V	Watt energy pulsing LED	LED de pulso de vatios	Voyant LED à impulsions d'énergie en watts	Watt-Energieimpuls-LED
W	Watt infrared energy pulsing LED	LED de pulso de vatios de infrarrojos	Voyant LED à impulsions d'énergie infrarouge en watts	Watt-Infrarot-Energieimpuls-LED
X	VAR infrared energy pulsing LED	LED de pulso de VAR de infrarrojos	Voyant LED à impulsions d'énergie infrarouge en VAR	VAR-Infrarot-Energieimpuls-LED
Y	VAR energy pulsing LED	LED de pulso de VAR	Voyant LED à impulsions d'énergie en VAR	VAR-Energieimpuls-LED
Z	Optical port	Puerto óptico	Port optique	Optischer Port



	en	es	fr	de
D	Off: Not revenue locked	Desactivado: consumo eléctrico no bloqueado	Éteint : Verrouillage de facturation désactivé	Aus: Verrechnungsmessung nicht gesperrt
	On: Revenue locked	Activado: consumo eléctrico bloqueado	Allumé : Verrouillage de facturation activé	Ein: Verrechnungsmessung gesperrt
	Flashing: Power cycle required	Parpadeo: es necesario apagar y encender el dispositivo	Clignotant : Éteindre puis rallumer l'appareil	Blinkend: Die Aus- und Wiedereinschal- tung des Geräts ist erforderlich.
E	Off: Unpowered	Desactivado: sin alimentación	Éteint : Hors tension	Aus: Keine Stromversorgung
	On green: Normal operation	Encendido de color verde: funcionamiento normal	Allumé vert : Fonctionnement normal	Ein, grün: Normalbetrieb
S	Off: No active alarms	Desactivado: no hay alarmas activas	Éteint : Aucune alarme active	Aus: Keine aktiven Alarme
	On: Acknowledged active alarm	Activado: alarmas activas confirmadas	Allumé : Alarme active acquittée	Ein: Quittierter aktiver Alarm
	Flashing: Unacknowledged active alarm	Parpadeo: alarmas activas no confirmadas	Clignotant : Alarme active non acquittée	Blinkend: Unquittierter aktiver Alarm



en

Default username = USER1**Default password = 0****Change regional settings (if required):**

1. Press **Home** to access the main menu.
2. Navigate to **Setup Menu > Language Setup**.
3. Use the Edit buttons to change the language shown on the display.

Perform basic setup:

1. Navigate to **Setup Menu > Meter Setup**.
2. Edit the meter parameters to match your power system and electrical wiring.

Perform communications setup:

1. Navigate to **Setup Menu > Communications Setup**.
2. Select **IP Address Setup** and edit the IP parameters according to what your network administrator has assigned for the meter.
3. Select **COM1 Setup** and edit the settings to match your RS-485 network.

fr

Identifiant par défaut = USER1**Mot de passe par défaut = 0****Modification des paramètres régionaux (si nécessaire):**

1. Appuyez sur **Accueil** pour accéder au menu principal.
2. Sélectionnez **Menu config > Configuration langue**.
3. Servez-vous des boutons Modifier pour changer la langue d'affichage.

Configuration de base:

1. Sélectionnez **Menu config > Configuration compteur**.
2. Modifiez les paramètres nécessaires conformément à votre réseau électrique et à votre raccordement.

Configuration des communications:

1. Sélectionnez **Menu config > Configuration comms**.
2. Sélectionnez **Config adresse IP** et modifiez les paramètres IP selon la configuration de l'appareil effectuée par votre administrateur réseau.
3. Sélectionnez **Config COM1** et modifiez les paramètres conformément à votre réseau RS-485.

es

Nombre de usuario predeterminado = USER1**Contraseña predeterminada = 0****Cambie la configuración regional (si fuera necesario):**

1. Pulse el botón **Inicio** para acceder al menú principal.
2. Vaya a **Menú de config > Config idioma**.
3. Mediante los botones de edición, cambie el idioma que se muestra en la pantalla.

Realice la configuración básica:

1. Vaya a **Menú de config > Config medidor**.
2. Edite los parámetros para que se correspondan con los de su sistema de alimentación y su cableado eléctrico.

Realice la configuración de las comunicaciones:

1. Vaya a **Menú de config > Config comunicaciones**.
2. Seleccione **Configuración de dirección IP** y edite los parámetros IP según las asignaciones que su administrador de redes haya realizado para el medidor.
3. Seleccione **Config COM1** y edite la configuración para que coincida con su red RS-485.

de

Standard-Benutzername = USER1**Voreingestelltes Kennwort = 0****Ändern der Regionaleinstellungen (sofern erforderlich):**

1. Drücken Sie auf **Home**, um in das Hauptmenü zu gelangen.
2. Navigieren Sie zu **Setup-Menü > Spracheinstellung**.
3. Verwenden Sie die Bearbeiten-Tasten, um die auf dem Display angezeigte Sprache zu ändern.

Durchführen der Grundeinrichtung:

1. Navigieren Sie zu **Setup-Menü > Messgeräteinrichtung**.
2. Bearbeiten Sie die Messgerätparameter so, dass sie mit Ihrem Stromnetz und den elektrischen Anschlüssen übereinstimmen.

Durchführen der Kommunikationseinrichtung:

1. Navigieren Sie zu **Setup-Menü > Kommunikationseinstellung**.
2. Wählen Sie **IP-Adressen-Einstellung** aus und bearbeiten Sie die IP-Parameter entsprechend den Angaben Ihres Netzwerkadministrators für das Messgerät.
3. Wählen Sie **COM1-Einstellung** aus und bearbeiten Sie die Einstellungen entsprechend Ihres RS-485-Netzwerks.

11

Verification / Verificación / Vérification / Überprüfung



en

Use the front panel buttons to navigate to the real-time data screens and verify that the meter readings are correct.

fr

Utilisez les boutons du panneau avant pour naviguer jusqu'aux écrans de données en temps réel et vérifier que l'appareil indique des valeurs correctes.

es

Los botones del panel frontal sirven para navegar por las pantallas de datos en tiempo real y verificar que las lecturas de la central de medida son correctas.

de

Verwenden Sie die Front-Bedienfeldtasten für die Navigation zu den Echtzeitdaten-Bildschirmen und überprüfen Sie, dass die Messdaten des Messgeräts richtig sind.

12

Terminal covers / Cubiertas de los terminales / Cache-bornes / Klemmenabdeckungen



en

Refer to the PM8000 sealing kit document for installation instructions for the voltage, current, and auxiliary power supply terminal covers.

fr

Reportez-vous au document sur le kit de plombage PM8000 pour les instructions d'installation des cache-bornes de tension, de courant et d'alimentation auxiliaire.

es

Consulte el documento sobre el kit de precintado de PM8000 para conocer las instrucciones de instalación de cubiertas de terminales de tensión, intensidad y alimentación auxiliar.

de

Für Installationsanweisungen zu den Klemmenabdeckungen von Spannung, Strom und Hilfsspannungsversorgung siehe das Dokument für den PM8000-Plombierungssatz.

13

Specifications / Especificaciones / Spécifications / Technische Daten



en

Control power: ION7400/ION74003/ION74004

- AC at 50/60 Hz \pm 10%: 90–415 V \pm 10%
- AC at 400 Hz: 90–120 V \pm 10%
- DC: 110–415 V DC \pm 15%
- Burden values for meter only
 - AC burden at 45–65 Hz: max. 7.2 W/18 VA at 415 V
 - AC burden at 400 Hz: max. 4.5 W/8 VA at 120 V
 - DC burden: max. 6 W at 300 V DC
- Burden values for fully optioned meter
 - AC burden at 45–65 Hz: max. 18 W/36 VA at 415 V
 - AC burden at 400 Hz: max. 18 W/28 VA at 120 V
 - DC burden: max. 17 W at 300 V DC
- Overvoltage category III

Control power: ION7410

- 20–60 V DC \pm 10%
- DC burden: max. 17 W (fully optioned meter) at 18–60 V DC

es

Alimentación: ION7400/ION74003/ION74004

- CA a 50/60 Hz \pm 10%: de 90 V–415 V \pm 10%
- CA a 400 Hz: de 90 V–120 V \pm 10%
- CC: de 110 VCC–415 VCC \pm 15%
- Valores de carga de la central de medida únicamente
 - Carga de CA a 45–65 Hz: máx. 7,2 W/18 VA a 415 V
 - Carga de CA a 400 Hz: máx. 4,5 W/8 VA a 120 V
 - Carga de CC: máx. 6 W a 300 VCC
- Valores de carga de centrales de medida con todas las opciones incorporadas
 - Carga de CA a 45–65 Hz: máx. 18 W/36 VA a 415 V
 - Carga de CA a 400 Hz: máx. 18 W/28 VA a 120 V
 - Carga de CC: máx. 17 W a 300 VCC
- Categoría de sobretensión III

Alimentación: ION7410

- De 20–60 VCC \pm 10%
- Carga de CC: máx. 17 W (central de medida con todas las opciones) de 18–60 VCC

fr

Alimentation dédiée : ION7400/ION74003/ION74004

- CA à 50/60 Hz \pm 10% : 90–415 V \pm 10%
- CA à 400 Hz : 90–120 V \pm 10%
- CC : 110–415 V CC \pm 15%
- Valeurs de charge pour l'appareil seul
 - Charge CA à 45–65 Hz : max 7,2 W/18 VA à 415 V
 - Charge CA à 400 Hz : max 4,5 W/8 VA à 120 V
 - Charge CC : max 6 W à 300 V CC
- Valeurs de charge pour l'appareil avec toutes les options
 - Charge CA à 45–65 Hz : max 18 W/36 VA à 415 V
 - Charge CA à 400 Hz : max 18 W/28 VA à 120 V
 - Charge CC : max 17 W à 300 V CC
- Catégorie de surtension III

Alimentation dédiée : ION7410

- 20–60 V CC \pm 10 %
- Charge CC : max. 17 W (appareil avec toutes les options) à 18–60 V CC

de

Steuerspannung: ION7400/ION74003/ION74004

- AC bei 50/60 Hz \pm 10%: 90–415 V \pm 10%
- AC bei 400 Hz: 90–120 V \pm 10%
- DC: 110–415 V DC \pm 15%
- Bürdenwerte nur für das Messgerät
 - Wechselspannungsbürde bei 45–65 Hz: max. 7,2 W/18 VA bei 415 V
 - Wechselspannungsbürde bei 400 Hz: max. 4,5 W/8 VA bei 120 V
 - Gleichspannungsbürde: max. 6 W bei 300 V DC
- Bürdenwerte für das Messgerät mit allen Optionen
 - Wechselspannungsbürde bei 45–65 Hz: max. 18 W/36 VA bei 415 V
 - Wechselspannungsbürde bei 400 Hz: max. 18 W/28 VA bei 120 V
 - Gleichspannungsbürde: max. 17 W bei 300 V DC
- Überspannungskategorie III

Steuerspannung: ION7410

- 20–60 V DC \pm 10 %
- Gleichspannungsbürde: max. 17 W (Messgerät mit allen Optionen) bei 18–60 V DC



en

Voltage inputs

- Measured voltage: 57–400 V L-N/100–690 V L-L (Wye) or 100–600 V L-L (Delta or Wye with unearthed neutral)
- Frequency: 50/60 Hz \pm 15%, 400 Hz \pm 10%
- Overload: 600 V L-N or 1035 V L-L
- Impedance: 5 M Ω
- Measurement category III

Current inputs

- Nominal 5 A (Class 0.2 S) or 1 A (Class 0.5 S)
- Measured current: 50 mA–10 A
- Starting current: 5 mA
- Withstand: 20 A continuous, 50 A @ 10 sec/hr, 500 @ 1 sec/hr
- Impedance: 0.3 m Ω typical
- Burden: 0.01 VA max at 5 A

Digital output

- Type: Form A
- Reference voltage: 40 V
- Maximum voltage: 30 V AC/60 V DC
- Maximum current: 75 mA

Status inputs

- Type: Externally excited
- Reference voltage: 40 V
- Maximum voltage: 30 V AC/60 V DC
- ON state: 4–30 V AC/4–60 V DC
- OFF state: 0–1.4 V AC/0–2.0 V DC

Ethernet

- Cable type: CAT5/5e UTP (use unshielded connector only)

Environment

- -25 to 70 °C (-13 to 158 °F) operating temperature
- 5%–95% RH non-condensing
- Maximum dewpoint 37 °C (99 °F)
- -40 to 85 °C (-40 to 185 °F) storage temperature
- Pollution degree 2
- < 3000 m (9843 ft) above sea level
- IP30 meter body (except connectors), IP54 front display
- For UL Type 12 applications, install meter on a flat surface of a Type 12 enclosure
- Not suitable for wet locations
- For indoor use only

Mechanical

- Weight (without option modules): 710 g

es

Entradas de tensión

- Tensión medida: de 57–400 V L-N/ de 100–690 V L-L (estrella) o de 100–600 V L-L (triángulo o estrella con neutro sin conexión a tierra)
- Frecuencia: 50/60 Hz \pm 15 %, 400 Hz \pm 10 %
- Sobrecarga: 600 V L-N o 1035 V L-L
- Impedancia: 5 M Ω
- Categoría de medición III

Entradas de intensidad

- 5 A (Clase 0.2 S) o 1 A (Clase 0.5 S) nominales
- Intensidad medida: 50 mA–10 A
- Intensidad de arranque: 5 mA
- Rigidez: Continua de 20 A, 50 A a 10 s/h, 500 A a 1 s/h
- Impedancia: 0,3 m Ω (normal)
- Carga: 0,01 VA máx. a 5 A

Salida digital

- Tipo: Forma A
- Tensión de referencia: 40 V
- Tensión máxima: 30 VCA/60 VCC
- Intensidad máxima: 75 mA

Entradas de estado

- Tipo: excitadas externamente
- Tensión de referencia: 40 V
- Tensión máxima: 30 VCA/60 VCC
- Estado CONECTADO: de 4–30 VCA/ de 4–60 VCC
- Estado DESCONECTADO: de 0–1,4 VCA/de 0–2,0 VCC

Ethernet

- Tipo de cable: De par trenzado sin blindar de categoría 5/5e (utilícese únicamente conectores sin blindar)

Entorno

- Temperatura de funcionamiento: de -25 °C a 70 °C
- Humedad relativa: del 5%–95% sin condensación
- Punto de rocío máximo: 37 °C
- Temperatura de almacenamiento: de -40 °C a 85 °C
- Nivel de contaminación 2
- < 3000 m por encima del nivel del mar
- IP30 (cuerpo de la central de medida excepto conectores), IP54 (pantalla frontal)
- Para las aplicaciones UL de tipo 12, instale la central de medida sobre una superficie plana en el interior de una carcasa de tipo 12
- No apta para ubicaciones húmedas
- Para uso exclusivo en interiores

Mecánicas

- Peso (sin módulos opcionales): 710 g

fr

Entrées de tension

- Tension mesurée : 57–400 V L-N / 100–690 V L-L (étoile) ou 100–600 V L-L (triangle ou étoile avec neutre non mis à la terre)
- Fréquence : 50/60 Hz \pm 15 %, 400 Hz \pm 10 %
- Surcharge : 600 V L-N ou 1035 V L-L
- Impédance : 5 M Ω
- Catégorie de mesure III
- Classe environnementale électromagnétique : E2
- Classe environnementale mécanique : M1

Entrées de courant

- Nominal 5 A (classe 0.2 S) ou 1 A (classe 0.5 S)
- Courant mesuré : 50 mA–10 A
- Courant de démarrage : 5 mA
- Tenue : 20 A continu, 50 A à 10 s/h, 500 A à 1 s/h
- Impédance : 0,3 m Ω , valeur type
- Charge : 0,01 VA max. à 5 A

Sortie logique

- Type : A
- Tension de référence : 40 V
- Tension maximale : 30 V CA/60 V CC
- Courant maximal : 75 mA

Entrées d'état

- Type : Excitation externe
- Tension de référence : 40 V
- Tension maximale : 30 V CA/60 V CC
- État activé : 4–30 V CA, 4–60 V CC
- État désactivé : 0–1,4 V CA, 0–2,0 V CC

Ethernet

- Type de câble : CAT5/5e UTP (connecteur non blindé uniquement)

Conditions ambiantes

- Température de fonctionnement : -25 à 70 °C
- 5–95% HR sans condensation
- Point de rosée maximum : 37 °C
- Température de fonctionnement : -40 à 85 °C
- Degré de pollution 2
- Moins de 3000 m au-dessus du niveau de la mer
- IP30 pour le boîtier (hors connecteurs), IP54 pour l'afficheur
- Pour les applications UL type 12, installez l'appareil sur une surface plane dans une armoire de type 12.
- Ne pas utiliser dans des endroits humides.
- Pour utilisation intérieure uniquement.

Mécanique

- Poids (sans modules en option) 710 g

de

Spannungseingänge

- Gemessene Spannung: 57–400 V L-N/100–690 V L-L (Sternschaltung) bzw. 100–600 V L-L (Dreieck- oder Sternschaltung mit nicht geerdetem Neutralleiter)
- Frequenz: 50/60 Hz \pm 15 %, 400 Hz \pm 10 %
- Überlast: 600 V L-N bzw. 1035 V L-L
- Impedanz: 5 M Ω
- Messkategorie III
- Elektromagnetische Verträglichkeit: Klasse E2
- Mechanische Umgebungsbedingungen: Klasse M1

Stromeingänge

- Nennwert 5 A (Klasse 0.2 S) oder 1 A (Klasse 0.5 S)
- Messstrom: 50 mA–10 A
- Anfangsstrom: 5 mA
- Stehstrom: 20 A dauernd, 50 A bei 10 s/h, 500 A bei 1 s/h
- Impedanz: 0,3 m Ω (typisch)
- Bürde: max. 0,01 VA bei 5 A

Digitalausgang

- Art: Form A
- Referenzspannung: 40 V
- Max. Spannung: 30 V AC/60 V DC
- Max. Strom: 75 mA

Statuseingänge

- Art: Extern erregt
- Referenzspannung: 40 V
- Max. Spannung: 30 V AC/60 V DC
- EIN-Zustand: 4–30 V AC/4–60 V DC
- AUS-Zustand: 0–1,4 V AC/0–2,0 V DC

Ethernet

- Kabeltyp: CAT5/5e UTP (nur ungeschirmten Anschluss verwenden)

Umgebungsbedingungen

- Betriebstemperatur: -25 bis 70 °C
- Relative Luftfeuchtigkeit: 5–95%, nicht kondensierend
- Max. Taupunkt: 37 °C
- Lagertemperatur: -40 bis 85 °C
- Verschmutzungsgrad 2
- Höhe < 3000 m über NN
- IP30 Gehäuse (außer Steckverbinder), IP54 Display
- Bei UL Type 12-Anwendungen ist das Messgerät auf die ebene Fläche eines Schutzgehäuses (Type 12) zu montieren.
- Nicht für feuchte Orte geeignet.
- Nur für Innenraumanwendungen.

Mechanisch

- Gewicht (ohne Optionsmodule): 710 g

PowerLogic™ ION7400 series integrated display

it pt ru zh



Schneider
Electric™



- it** Contatore di energia e qualità della potenza
- pt** Medidor de qualidade de potência e energia
- ru** Ваттметр и счетчик электроэнергии с мониторингом КЭ
- zh** 电能和电力质量测量仪

www.se.com ION7400

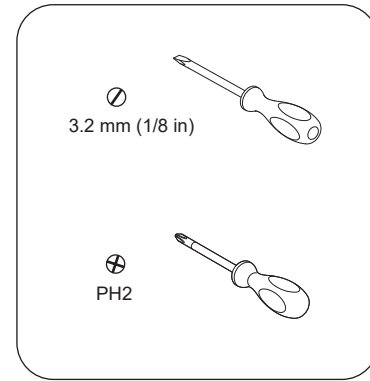
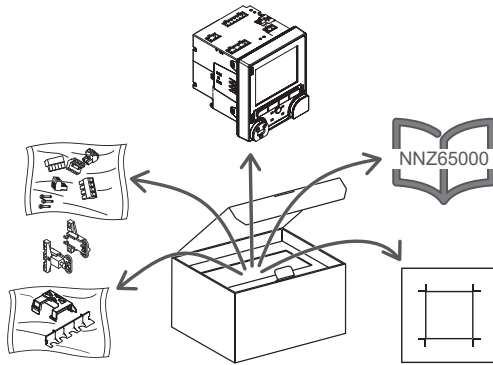


- en** 7EN02-0374
- es** 7ES02-0374
- fr** 7FR02-0374

**Prodotti correlati / Produtos relacionados /
Сопутствующие товары / 相关产品**

METSEION7400	METSEION74004
METSEION7400A	METSEION74004E
METSEION7400E	METSEPM8000SK
METSEION7410	
METSEION7410A	
METSEION7410E	
METSEION74003	
METSEION74003E	

1



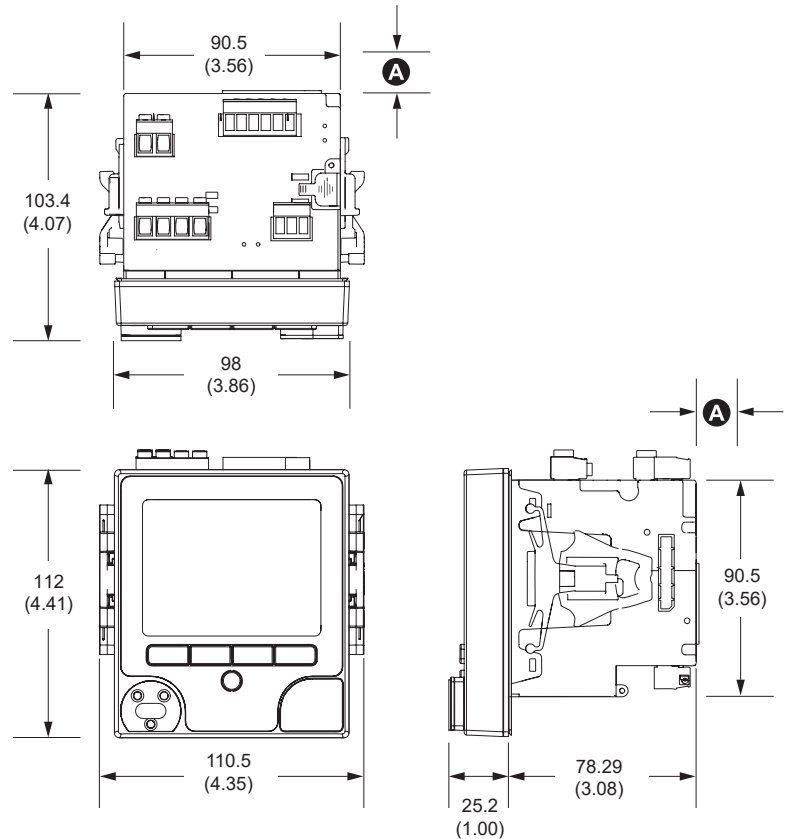
2

Dimensioni / Dimensões / Габариты / 尺寸

mm
(in)

A

- it** L'aggiunta di moduli opzionali aumenta le dimensioni di base del contatore.
- pt** Adicionar módulos opcionais aumentará as dimensões básicas do medidor.
- ru** Добавление модулей увеличит размеры основания счетчика.
- zh** 添加可选模块将增大测量仪基座尺寸。



⚠ PERICOLO / PERIGO / ОПАСНОСТЬ / 危險

RISCHIO DI ELETTROCUZIONE, ESPLOSIONE O ARCHI ELETTRICI

- Utilizzare dispositivi di protezione individuale (DPI) adeguati e conformarsi alle norme relative agli obblighi di sicurezza elettrica sui luoghi di lavoro. Consultare la norma NFPA 70E, CSA Z462 o le norme locali.
- Scollegare tutti i circuiti di alimentazione dal dispositivo e dall'apparecchio in cui è installato prima di eseguire qualsiasi intervento sull'apparecchio.
- Per verificare che l'alimentazione sia isolata, usare sempre un rivelatore di tensione correttamente tarato.
- Non superare il valore nominale massimo di questo dispositivo.
- Non utilizzare il dispositivo per il controllo critico o la protezione di persone, animali proprietà o apparecchiature.
- Non cortocircuitare i terminali secondari del trasformatore di tensione (TT).
- Non aprire i terminali secondari del trasformatore di corrente (TC).
- Mettere a terra il circuito secondario dei TC.
- Non installare TC in apparecchiature che superino il 75% dello spazio del cablaggio di una sezione trasversale all'interno dell'apparecchiatura.
- Non installare i TC in aree in cui le aperture di ventilazione potrebbero essere bloccate o nelle aree dello sfianto dell'arco-interruttore.
- Non installare TC mediante metodi di cablaggio di classe 2 e non collegarli alle apparecchiature di classe 2. Vedere NFPA 70.
- Proteggere i conduttori secondari dei TC per assicurare che non entrino in contatto con i circuiti sotto tensione.
- Si suppone che le comunicazioni e il cablaggio I/O siano parti attive pericolose, salvo diversamente specificato.

Il mancato rispetto di queste istruzioni può provocare lesioni gravi o la morte.

RISCO DE CHOQUE ELÉTRICO, EXPLOÇÃO OU ARCO VOLTAICO

- Utilize equipamentos de proteção pessoal (EPP) apropriados e siga as práticas de segurança para o trabalho com energia elétrica. Consulte a NFPA 70E, a CSA Z462 ou outras normas locais.
- Desligue toda a energia que alimenta este dispositivo e o equipamento no qual ele está instalado antes de trabalhar com o equipamento.
- Sempre use um dispositivo sensor de tensão apropriado para confirmar que toda a energia está desligada.
- Não exceda as classificações máximas deste dispositivo.
- Não utilize este dispositivo para o controle ou a proteção de pessoas, animais, propriedades ou equipamentos.
- Não instale TCs em equipamentos quando eles excederem 75% do espaço de cabeamento de qualquer área transversal no equipamento.
- Não abra os terminais secundários do transformador de corrente (TC).
- Aterre o circuito secundário dos TCs.
- Não instale TCs em equipamentos quando eles excederem 75% do espaço de cabeamento de qualquer área transversal no equipamento.
- Não instale TCs em áreas onde as aberturas de ventilação possam estar bloqueadas ou em áreas de ventilação do arco do disjuntor.
- Não instale TCs usando métodos de cabeamento de Classe 2 nem os conecte a equipamentos de Classe 2. Consulte a norma NFPA 70.
- Proteja os condutores secundários do TC para garantir que não entrem em contato com circuitos com tensão.
- Presuma que as comunicações e os cabos de E/S são perigosos e estão ativos até que se determine o contrário.

Se estas instruções não forem seguidas, há o risco de morte ou de ferimentos graves.

ОПАСНОСТЬ ПОРАЖЕНИЯ ЭЛЕКТРИЧЕСКИМ ТОКОМ, ВЗРЫВОМ ИЛИ ВСПЫШКОЙ ДУГИ

- Используйте соответствующие средства индивидуальной защиты (СИЗ) и соблюдайте меры безопасности при работе с электрическим оборудованием. См. NFPA 70E, CSA Z462 или другие национальные стандарты.
- Выключите подачу питания к данному устройству и к оборудованию, в которое оно установлен, перед работой с оборудованием.
- Всегда используйте подходящий датчик номинального напряжения, чтобы убедиться, что питание отключено.
- Не превышайте максимальные номинальные значения для данного устройства.
- Не используйте данное устройство для критически важного управления или для защиты людей, животных, имущества или оборудования.
- Не замыкайте накоротко клеммы вторичной обмотки трансформатора напряжения (ТН).
- Не размыкайте клеммы вторичной обмотки трансформатора тока (ТТ).
- Заземлите вторичную цепь ТТ.
- Не устанавливайте ТТ на оборудовании, где они занимают более 75% площади отверстия или в области вентиляционной дуги автоматического выключателя.
- Не устанавливайте ТТ с помощью методов подключения проводки класса 2 и не подсоединяйте к оборудованию класса 2. См. NFPA 70.
- Зафиксируйте вторичные проводники ТТ так, чтобы они не касались цепей под напряжением.
- Рассматривайте все провода связи и ввода-вывода как опасные находящиеся под напряжением части, пока не констатировано обратное.

Невыполнение данных инструкций влечет за собой серьезные травмы или смерть.

电击、爆炸、电闪弧光危险

- 请穿戴好人员保护设备 (PPE), 并遵守电气操作安全规程。请参考 NFPA 70E、CSA Z462 或其他当地标准。
- 对设备进行操作或者在设备内操作之前, 请关闭该装置并将该装置安装在其内的设备的所有电源。
- 务必使用额定电压值正确的电压感应设备, 以确认所有电源均已关闭。
- 切勿超过本设备的最大额定值。
- 切勿将本设备用于关键控制或涉及人员、动物、财产或设备保护的装置。
- 切勿使电压互感器 (VT) 的次级端子短路。
- 切勿使电流互感器 (CT) 的次级端子开路。
- 请将 CT 的次级电路接地。
- 切勿将 CT 安装在其面积超过设备内任何横截面布线空间 75% 的设备中。
- 切勿在可能堵塞通风口的位置或断路器电弧排气通道上安装 CT。
- 切勿使用 2 类接线方法安装 CT 或将其连接到 2 类设备。请参考 NFPA 70。
- 牢固安装 CT 次级导线, 以确保它们不接触带电电路。
- 除非经检测确认, 否则应假定通信和 I/O 接线为危险的带电设备。

若不遵循这些说明, 将会致死亡或严重伤害。

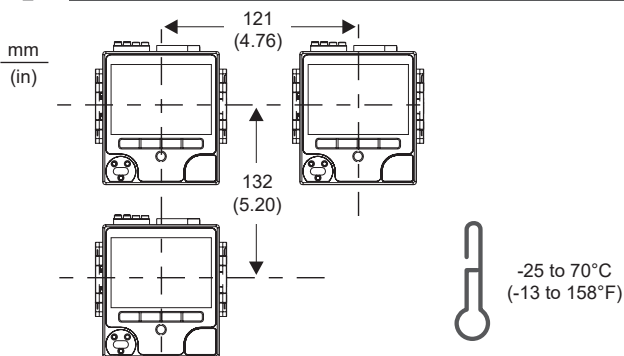
it Fare riferimento al manuale utente per le istruzioni di pulizia e i simboli relativi alle apparecchiature di misura.

ru Инструкции по очистке и символы дозирующего оборудования см. в руководстве пользователя.

pt Fare riferimento al manuale utente per le istruzioni di pulizia e i simboli relativi alle apparecchiature di misura.

zh 有关清洁说明和计量设备符号, 请参见用户手册。

4 Considerazioni sul montaggio / Considerações sobre montagem / Рекомендации по монтажу / 安装注意事项



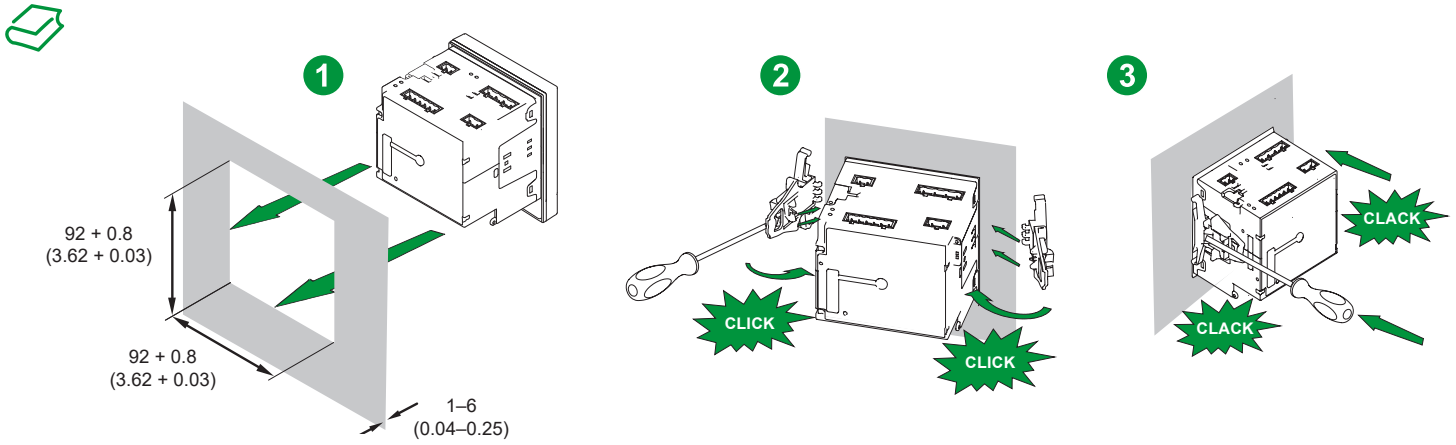
it Installare il contatore in un'area in cui viene mantenuta una temperatura ambiente conforme alle relative specifiche. Lasciare spazio al cablaggio e all'accesso.

pt Instale o medidor em uma área na qual a temperatura ambiente seja mantida de acordo com as especificações de temperatura. Deixe espaço suficiente para a fiação e o acesso.

ru Устанавливайте измеритель в месте, где температура окружающей среды соответствует указанной в технических характеристиках. Оставьте свободное пространство для кабельных подключений и обеспечения доступа.

zh 将测量仪安装在环境温度保持在温度规范要求范围内的区域中。留出布线 and 检修空间。

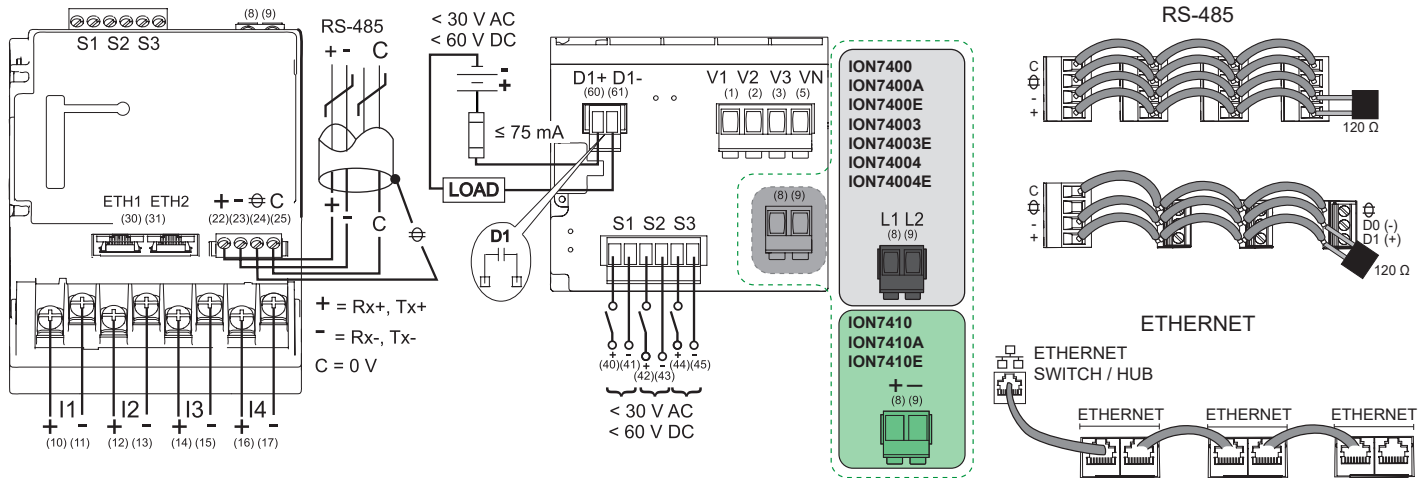
4a Montaggio / Montagem / Установка / 安装



5 Controllo sigillatura di sicurezza (opzionale) / Verificação de vedação de receita (opcional) / Проверка опломбирования коммерческого учета (опционально) / 计费密封检查 (可选)

<p>it</p> <p>Per i contatori sigillati, confermare che tutte le operazioni di configurazione del contatore, il blocco sicurezza e le fasi di sigillatura del blocco sicurezza siano completate prima di procedere. Se si esegue autonomamente la sigillatura, completarla prima di proseguire.</p>	<p>pt</p> <p>Para medidores vedados, confirme se todas as tarefas de configuração do medidor, as etapas de bloqueio de receita e as etapas de vedação do bloqueio de receita foram concluídas antes de prosseguir. Se você mesmo estiver fazendo a vedação do medidor, conclua-a antes de prosseguir.</p>	<p>ru</p> <p>Для пломбируемых счетчиков: перед продолжением работы убедитесь, что все задачи настройки и шаги по блокировке и опломбированию коммерческого учета счетчика завершены. Если опломбирование счетчика осуществляется своими силами, выполните его, прежде чем продолжить.</p>	<p>zh</p> <p>对于密封的测量仪，继续前请确认所有测量仪配置任务、计费锁和计费锁密封步骤均已完成。如果您要自己密封测量仪，继续前请先完成密封步骤。</p>
---	--	--	---

6 Schemi di cablaggio / Diagramas de fiação / Схемы проводки / 接线图



I1+, I1-, I2+, I2-, I3+, I3-, I4+, I4-	Cu	1.31–5.26 mm ² (16–10 AWG)	M3.5 (No.6) 8 mm (0.32 in) max	PH2	0.9–1.0 N·m (8.0–9.0 in·lb)
V1, V2, V3, Vn	Cu	0.82–3.31 mm ² (18–12 AWG)	8 mm (0.31 in)	3.2 mm (1/8 in)	0.5–0.6 N·m (4.4–5.3 in·lb)
L1, L2	Cu	0.13–0.82 mm ² (26–18 AWG)	7 mm (0.28 in)		
+, -, ⊕, C	Cu	0.20–0.82 mm ² (24–18 AWG)			

it	pt	ru	zh	IEC	ANSI
TT	TP	TH	VT		
TC	TC	TT	CT		
Interruttore normalmente aperto	Interruttore normalmente aperto	Нормально разомкнутый выключатель	常开开关		

Tensione massima nei terminali di misurazione del contatore / Tensão máxima nos terminais de medição do medidor / Максимально напряжение на контактных зажимах измерения / 测量仪测量端子处的最大电压

UL ≤ 347 VLN / 600 VLL	≤ 347 VLN / 600 VLL	≤ 600 VLL	≤ 600 VLL	≤ 600 VLL	≤ 600 VLL	≤ 347 VLN / 600 VLL
IEC ≤ 400 VLN / 690 VLL	≤ 347 VLN / 600 VLL	≤ 600 VLL	≤ 600 VLL	≤ 600 VLL	≤ 600 VLL	≤ 400 VLN / 690 VLL

it

- A** Fusibili 2 A e sezionatore
- B** Blocco cortocircuito
- C** Fusibili primari e sezionatore TT

Etichettare in modo chiaro il meccanismo del circuito di disconnessione del dispositivo e installarlo in un punto facilmente raggiungibile dall'operatore.

I fusibili / gli interruttori automatici devono presentare valori nominali adeguati alla tensione di installazione e devono essere dimensionati in base alla corrente di guasto disponibile.

È necessario un fusibile sul terminale neutro se il neutro della sorgente non è collegato a terra.

Il contatore deve essere configurato per la modalità volt specificata.

pt

- A** Fusíveis de 2 A e chave de desconexão
- B** Bloco de interconexão
- C** Fusíveis do primário do TP e chave de desconexão

Identifique claramente o mecanismo de desconexão do dispositivo e instale-o ao alcance fácil do operador.

Os fusíveis/disjuntores devem ter capacidade para a tensão da instalação e ser dimensionados para a corrente de falha disponível.

É necessário fusível para o terminal do neutro se a conexão do neutro da fonte não estiver aterrada.

O medidor deve ser configurado para o modo de tensão especificado.

ru

- A** Предохранители 2 А и разъединитель
- B** Закорачивающий блок
- C** Предохранители и разъединитель первичной обмотки ТН

Четко маркируйте механизм разъединения устройства и устанавливайте его в непосредственной близости от оператора.

Предохранители и выключатели должны быть рассчитаны на устанавливаемое напряжение и допустимый ток короткого замыкания.

Если соединение нейтрали источника не заземлено, требуется предохранитель для нейтрального вывода.

Счетчик должен быть настроен на указанный режим напряжения.

zh

- A** 2 A 熔丝和隔离开关
- B** 短接块
- C** VT 一次电路熔丝和隔离开关

清楚标明装置的断路机制，并将其安装在操作员易触及的位置。

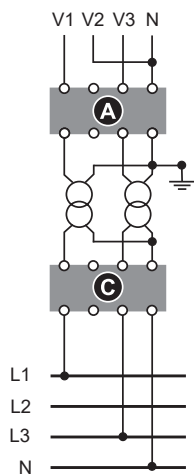
熔丝和断路器的额定电压值必须与设备电压一致，并调整为可能出现的故障电流大小。

如果电源中性线未接地，需要为中性线安装熔丝。

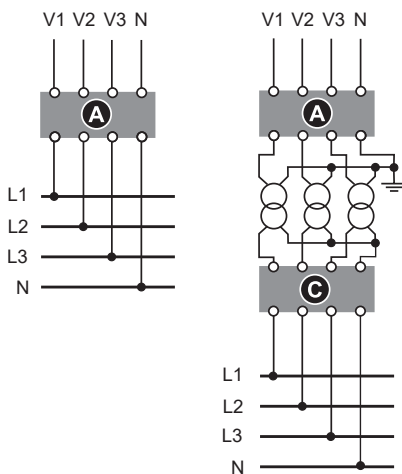
必须根据指定的接线方式配置测量仪。

Tensione 3F / Tensão trifásica / 3Ф напряжение / 3 相电压

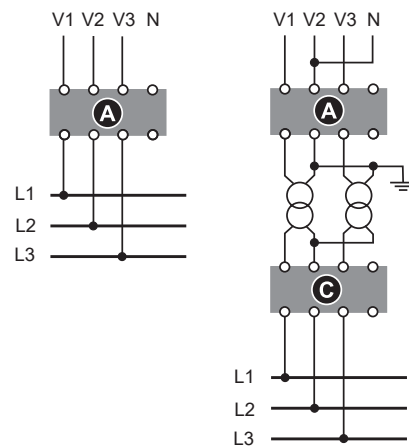
- it** Tipo Coll Volt = STELLA-3W
- pt** Tipo de ligação = ESTRELA
- ru** Режим напряжения = 3П-3ВЕЗДА
- zh** 接线方式 = 3 线 Y 形



- it** Tipo Coll Volt = STELLA-4W
- pt** Tipo de ligação = ESTRELA
- ru** Режим напряжения = 4П-3ВЕЗДА
- zh** 接线方式 = 4 线 Y 形

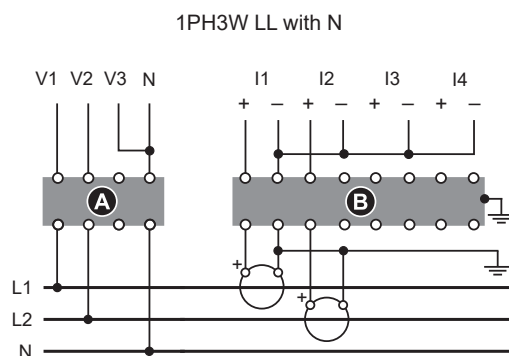
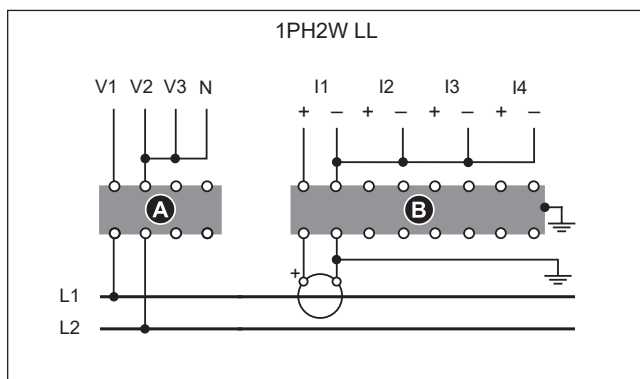


- it** Tipo Coll Volt = TRIANGOLO
- pt** Tipo de ligação = TRIÂNGULO
- ru** Режим напряжения = Треугольник
- zh** 接线方式 = 三角形

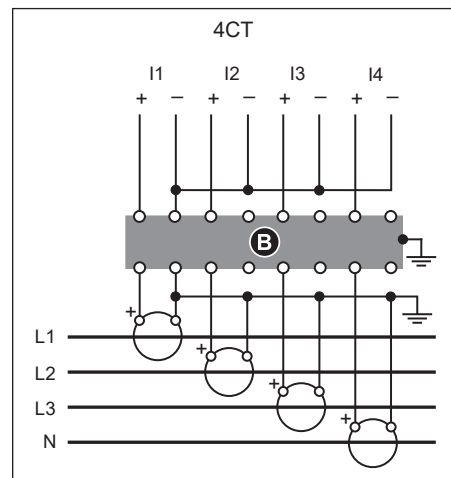
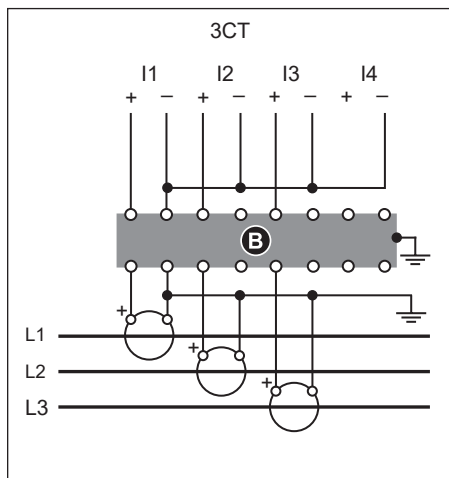
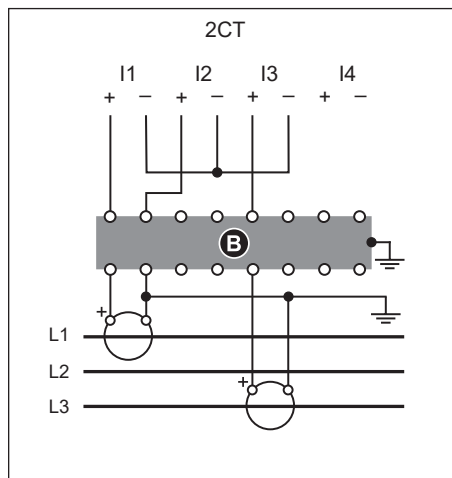


Tensione e corrente 1F / Tensão e corrente monofásica / 1Ф напряжение и ток / 1 相电压和电流

- it** Tipo Coll Volt = singola
- pt** Tipo de ligação = monofásico
- ru** Режим напряжения = Однофазный
- zh** 接线方式 = 单相

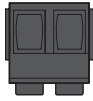


Corrente 3F / Corrente trifásica / 3Ф ток / 3 相电流



7a: ION7400 / ION74003 / ION74004

L1 L2
(8) (9)



L1 L2
D

110–415 V DC \pm 15%
90–415 V AC \pm 10% (50/60 Hz)
90–120 V AC \pm 10% (400 Hz)

it D Fusibili 2 A

L1 e L2 non sono polarizzati. Se si utilizza un alimentatore c.a. con neutro, collegare il neutro al terminale L2 del contatore.

Utilizzare sempre un fusibile su L1. Utilizzare un fusibile L2 per il collegamento di un neutro senza messa a terra all'alimentazione.

Se si utilizza un trasformatore di alimentazione, applicare fusibili sui lati primari e secondari del trasformatore.

I fusibili / gli interruttori automatici devono presentare valori nominali adeguati alla tensione di installazione e devono essere dimensionati in base alla corrente di guasto disponibile.

pt D Fusíveis de 2 A

L1 e L2 não são polarizados. Se usar uma fonte de alimentação CA com neutro, conecte o neutro ao terminal L2 do medidor.

Use sempre um fusível em L1. Coloque um fusível em L2 quando conectar um neutro não aterrado à alimentação de controle.

Se usar um transformador na alimentação de controle, coloque fusíveis nos lados do primário e secundário do transformador.

Os fusíveis/disjuntores devem ter capacidade para a tensão da instalação e ser dimensionados para a corrente de falha disponível.

ru D Предохранители 2 А

L1 и L2 имеют произвольную полярность. При использовании источника переменного тока с нейтрально подключите нейтраль к выводу L2 счетчика.

Всегда используйте предохранитель на выводе L1. Используйте предохранитель на выводе L2 при соединении незаземленной нейтрали к управляющей мощности.

При использовании силового регулирующего трансформатора применяйте предохранитель как для первичной, так и для вторичной обмоток трансформатора.

Предохранители и выключатели должны быть рассчитаны на устанавливаемое напряжение и допустимый ток короткого замыкания.

zh D 2 A 熔丝

L1 和 L2 是无极性的。如果使用带中性线的交流电源，请将中性线连接到测量仪的 L2 端子。

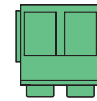
始终在 L1 上使用熔丝。将未接地中性线连接到控制电源时，请在 L2 上使用熔丝。

如果使用控制电源互感器，则在互感器的一次和二次两侧都要使用熔丝。

熔丝和断路器的额定值必须与设备电压一致，并调整为可能出现的故障电流大小。

7b: ION7410

+ -
(8) (9)



L1 L2
D

20 to 60 V DC \pm 10%

it D Fusibili 2 A

I collegamenti all'alimentazione CC a bassa tensione + (8) e - (9) sono polarizzati. Questi collegamenti sono protetti internamente contro l'inversione di polarità.

Utilizzare sempre un fusibile su + (8). Fusibile - (9) per il collegamento a una sorgente CC mobile.

I fusibili / gli interruttori automatici devono presentare valori nominali adeguati alla tensione di installazione e devono essere dimensionati in base alla corrente di guasto disponibile.

pt D Fusíveis de 2 A

As conexões de energia CC de baixa tensão + (8) e - (9) são polarizadas. Essas conexões são protegidas internamente contra inversão de polaridade.

Use sempre um fusível em + (8). Fusível - (9) em conexões a uma fonte CC flutuante.

Os fusíveis/disjuntores devem ter capacidade para a tensão da instalação e ser dimensionados para a corrente de falha disponível.

ru D Предохранители 2 А

Выводы подключения низковольтного напряжения пост. тока + (8) и - (9) поляризованы. Данные выводы оснащены внутренней защитой от неправильной полярности.

Всегда используйте предохранитель на выводе + (8). Используйте предохранитель на выводе - (9) при подключении источнику пост. тока, изолированному от цепей заземления.

Предохранители и выключатели должны быть рассчитаны на устанавливаемое напряжение и допустимый ток короткого замыкания.

zh D 2 A 熔丝

低压直流电源接头 + (8) 和 - (9) 是有极性的。这些接头内部有极性反接保护。

务必在 + (8) 上使用熔丝。当连接到浮动直流电源时在 - (9) 上使用熔丝。

熔丝和断路器的额定值必须与设备电压一致，并调整为可能出现的故障电流大小。

7a Opzioni dell'alimentatore ausiliario per la conformità IEC 62052-11 / Opções de fonte de alimentação auxiliar para conformidade com o IEC 62052-11 / Варианты вспомогательного источника питания для обеспечения соответствия требованиям IEC 62052-11 / 符合 IEC 62052-11 标准的辅助电源选项

it

Collegare l'alimentazione ausiliaria del contatore al lato di alimentazione (utenza) del circuito misurato.

Collegare l'alimentazione ausiliaria in modo da garantire il funzionamento ininterrotto del contatore nelle situazioni in cui una o due fasi del circuito misurato vengano interrotte.

È possibile usare una fonte di alimentazione ausiliaria, come ad esempio una batteria di una stazione CC o un UPS, per fornire una fonte indipendente del circuito misurato.

È possibile utilizzare un dispositivo trifase esterno come fonte di alimentazione ausiliaria se attivato da tutte le tre fasi del lato di alimentazione (utenza) del circuito misurato.

Installare e sigillare il coperchio dei terminali dell'alimentazione ausiliaria. Consultare la sezione 9. Terminali, coperture terminali e punti di sigillatura.

ru

Вспомогательный источник питания измерителя необходимо подключить к стороне питания измеряемой цепи.

Вспомогательный источник питания должен подключаться таким образом, чтобы обеспечить безотказную работу измерителя в ситуациях отсутствия напряжения на одной или двух фазах измеряемой цепи.

Вспомогательный источник питания, такой как батарея станции постоянного тока или ИБП, может использоваться в качестве источника, независимого от измеряемой цепи.

Внешний 3-фазный источник питания можно использовать в качестве вспомогательного источника питания, если он запитан от всех трех фаз стороны питания измеряемой цепи.

На вспомогательном источнике питания должна быть установлена и опломбирована клеммная крышка. См. раздел 9. Зажимы, крышки зажимов и точки опечатывания.

pt

A fonte de alimentação auxiliar do medidor deve ser conectada ao lado da alimentação (rede elétrica) do circuito medido.

A fonte de alimentação auxiliar deve ser conectada de forma a garantir o funcionamento ininterrupto do medidor em situações nas quais qualquer uma ou as duas fases do circuito medido fiquem desenergizadas.

Uma fonte de alimentação auxiliar, como uma bateria de estação CC ou UPS, pode ser usada para fornecer uma fonte independente do circuito medido.

Um dispositivo de alimentação externo trifásico poderá ser usado como fonte de alimentação auxiliar, se for energizado pelas três fases do lado da alimentação (rede elétrica) do circuito medido.

A tampa do terminal da fonte de alimentação auxiliar deve ser instalada e vedada. Consulte a seção 9. Terminais, tampas dos terminais e pontos de vedação

zh

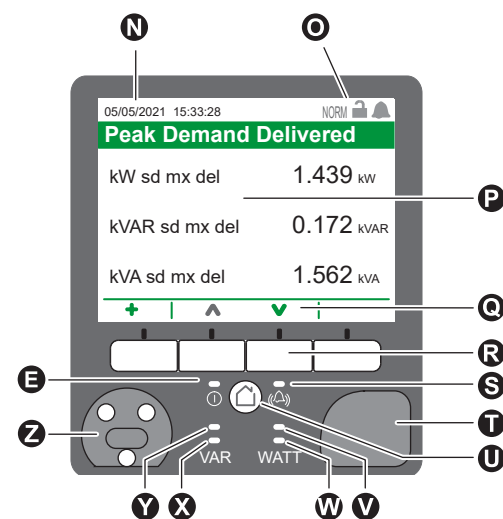
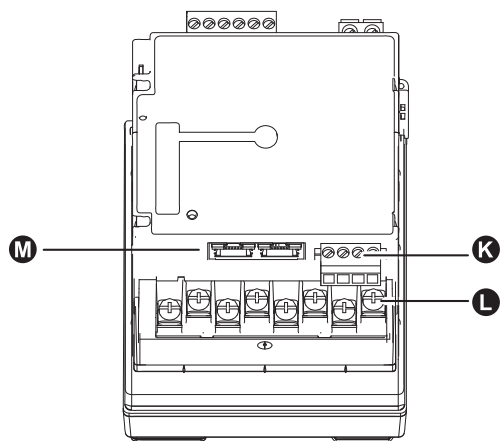
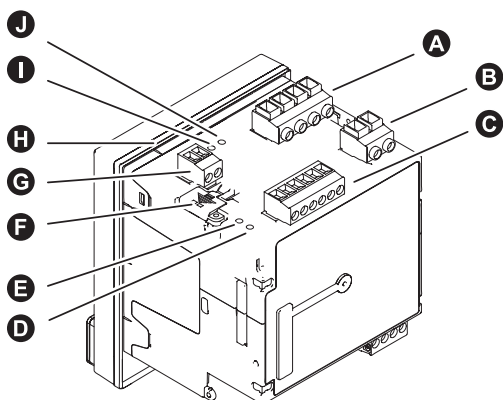
测量仪的辅助电源必须连接到被测电路的电源侧（市电）。

辅助电源的连接方式必须确保在被测电路的任何一相或两相断电的情况下测量仪的运行不会中断。

直流厂用蓄电池或 UPS 等辅助电源可用作独立于被测电路的电源。

如果外部三相电源设备由被测电路电源侧（市电）的所有三相线路供电，则可用作辅助电源。

必须安装并密封辅助电源端子盖。请参阅第 9 节。端子、端子盖和密封点。



	it	pt	ru	zh
A	Ingressi tensione	Entradas de tensão	Входы напряжения	电压输入
B	Alimentatore ausiliario	Fonte de alimentação auxiliar	Вспомогательный источник питания	辅助电源
C	Ingressi digitali	Entradas digitais	Цифровые входы	数字输入
D	LED blocco sicurezza	LED de bloqueio de receita	Светодиод блокировки коммерческого учета	计费锁指示灯
E	LED di stato (2)	LED de status (2)	Светодиод состояния (2)	状态指示灯 (2)
F	Interruttore blocco sicurezza	Chave de bloqueio de receita	Выключатель блокировки коммерческого учета	计费锁开关
G	Uscita digitale	Saída digital	Цифровой выход	数字输出
H	Guarnizione a tenuta	Gaxeta de vedação	Уплотнительная прокладка	密封衬垫
I	LED intermittente energia infrarossa	LED pulsante infravermelho de energia	Инфракрасный светодиод формирования импульсов электроэнергии	红外电能脉冲指示灯
J	LED intermittente energia	LED pulsante de energia	Светодиод формирования импульсов электроэнергии	电能脉冲指示灯
K	RS-485	RS-485	RS-485	RS-485
L	Ingressi di corrente	Entradas de corrente	Входы тока	电流输入
M	Ethernet (2)	Ethernet (2)	Ethernet (2)	以太网 (2)
N	Data/ora	Data/hora	Дата/время	日期/时间
O	Icone indicatrici	Ícones de indicador	Значки индикации	指示器图标
	NORM	Modalità	Modo	Режим
		Sicurezza	Receita	Коммерческий учёт электроэнергии
		Allarme	Alarme	Сигнал предупреждения
P	Display	Exposição	Дисплей	显示屏
Q	Icone di navigazione	Ícones de navegação	Пиктограммы навигации	导航图标
		Selezione	Seleccionar	Выбор
		Annulla	Cancelar	Отменить
		Modifica	Editar	Ред.
		Altro	Mais	Больше
R	Pulsanti di navigazione	Botões de navegação	Кнопки навигации	导航按钮
S	LED allarme	LED de alarme	Светодиод сигнализации	报警指示灯
T	Copertura porte USB	Tampa de portas USB	Заглушка USB разъёмов	USB 端口盖
U	Pulsante pagina iniziale	Botão de inicio	Кнопка возврата на начальную позицию	主页按钮
V	Pulsante LED per energia in watt	Watt LED pulsante de energia	Импульсный светодиодный индикатор потребляемой мощности	瓦特电能脉冲指示灯
W	Pulsante LED per energia infrarossa in watt	Watt LED pulsante de energia infravermelha	Инфракрасный импульсный светодиодный индикатор потребляемой мощности	瓦特红外电能脉冲指示灯
X	Pulsante LED per energia infrarossa VAR	VAR pulsante de energia infravermelha LED	Инфракрасный импульсный светодиодный индикатор потребляемой реактивной мощности	VAR 红外电能脉冲指示灯
Y	Pulsante LED per energia VAR	VAR pulsante de energia LED	Импульсный светодиодный индикатор потребляемой реактивной мощности	VAR 电能脉冲指示灯
Z	Porta ottica	Porta óptica	Port optique	光口



	it	pt	ru	zh
D	<input checked="" type="checkbox"/> Disattivato: senza blocco di sicurezza	Apagado: Sem bloqueio de receita	Выкл: Коммерческий учет не блокирован	关: 未锁定计费
	<input checked="" type="checkbox"/> Attivato: con blocco di sicurezza	Aceso: Receita bloqueada	Вкл: Коммерческий учет блокирован	开: 已锁定计费
	<input checked="" type="checkbox"/> Lampeggiante: spegnimento e riaccensione necessari	Piscando: Ciclo de potência requerido	Мигание: Требуется цикл вкл/выкл питания	闪烁: 需要断电后重启
E	<input checked="" type="checkbox"/> Disattivato: scollegato dall'alimentazione	Apagado: Desligado	Выкл: Обесточено	关: 已断电
	<input checked="" type="checkbox"/> Attivato verde: funzionamento normale	Aceso verde: Operação normal	Вкл зеленый: Нормальная работа	绿色亮起: 正常工作
S	<input checked="" type="checkbox"/> Disattivato: nessun allarme attivo	Apagado: Nenhum alarme ativo	Выкл: Нет активных сигналов	关: 无活动报警
	<input checked="" type="checkbox"/> Attivato: allarme attivo riconosciuto	Aceso: Alarme ativo confirmado	Вкл: Подтвержден активный сигнал	开: 已确认活动报警
	<input checked="" type="checkbox"/> Lampeggiante: allarme attivo non riconosciuto	Piscando: Alarme ativo não confirmado	Мигание: Не подтвержден активный сигнал	闪烁: 未确认活动报警



it

Username di default = USER1

Password predefinita = 0

Modificare le impostazioni regionali (se necessario):

1. Premere la **pagina iniziale** per accedere al menu principale.
2. Passare a **Menu Config > Config lingua**.
3. Utilizzare i pulsanti Modifica per cambiare la lingua visualizzata sul display.

Eeguire la configurazione di base:

1. Passare a **Menu Config > Config contatori**.
2. Modificare i parametri del contatore in modo che corrispondano al sistema di potenza e al cablaggio elettrico.

Eeguire la configurazione della comunicazione:

1. Passare a **Menu Config > Config comunicazioni**.
2. Selezionare **Config indir IP** e modificare i parametri IP in base ai valori assegnati dall'amministratore di rete al contatore.
3. Selezionare **Config COM1** e modificare le impostazioni in modo che corrispondano alla rete RS-485.

ru

по умолчанию Имя пользователя = USER1

Пароль по умолчанию = 0

Смените региональные настройки (при необходимости):

1. Нажмите кнопку **Главная**, чтобы получить доступ к главному меню.
2. Перейдите в **Меню настройки > Настр языка**.
3. Используйте кнопки **Редактировать**, чтобы сменить язык. на дисплее.

Произведите основные настройки:

1. Перейдите в **Меню настройки > Настр изм**.
2. Отредактируйте параметры счетчика в соответствии с вашей системой питания и электропроводкой.

Произведите настройки связи:

1. Перейдите в **Меню настройки > Настр коммуникаций**.
2. Выберите **Настр IP-адреса** и отредактируйте параметры IP согласно тем параметрам, которые администратор вашей сети назначил счетчику.
3. Выберите **Настр COM1** и отредактируйте параметры в соответствии с вашей сетью RS-485.

pt

Padrão Utilizador = USER1

Senha padrão = 0

Altere as configurações regionais (se necessário):

1. Pressione **Início** para acessar o menu principal.
2. Navegue até **Menu de Configuração > Conf Idioma**.
3. Use os botões Editar para alterar o idioma mostrado no visor.

Execute a configuração básica:

1. Navegue para **Menu de Configuração > Conf Medidor**.
2. Edite os parâmetros do medidor de acordo com seu sistema de energia e sua fiação elétrica.

Execute a configuração das comunicações:

1. Navegue para **Menu de Configuração > Conf Comunicações**.
2. Selecione **Conf Endereço IP** e edite os parâmetros de IP de acordo com o que o administrador da sua rede atribuiu ao medidor.
3. Selecione **Conf COM1** e edite as configurações de acordo com a sua rede RS-485.

zh

默认用户名 = USER1

默认密码 = 0

更改区域设置（如果需要）

1. 按主页以访问主菜单。
2. 导航到设置菜单 > 语言设置。
3. 使用编辑按钮更改显示屏上显示的语言。

执行基本设置:

1. 导航到设置菜单 > 测量仪设置。
2. 编辑测量仪参数, 使其与您的电力系统和电气接线相匹配。

执行通信设置:

1. 导航到设置菜单 > 通信设置。
2. 选择 **IP 地址设置** 并根据网络管理员为测量仪所分配的参数编辑 IP 参数。
3. 选择 **COM1 设置** 并编辑设置使其与 RS-485 网络相匹配。



it

Utilizzare i pulsanti del pannello anteriore per passare alle schermate dei dati in tempo reale e controllare che le letture del contatore siano corrette.

ru

Используйте кнопки передней панели для перехода к экранам данных в реальном времени и проверки правильности показаний счетчиков.

pt

Use os botões do painel frontal para navegar até as telas de dados em tempo real e verifique se as leituras do medidor estão corretas.

zh

使用前面板按钮导航至实时数据屏幕，然后验证仪表读数是否正确。



it

Consultare il documento del kit di sigillatura PM8000 per le istruzioni di installazione per le coperture del terminale dell'alimentatore di tensione, corrente e ausiliario.

ru

См. документ «Комплект для опломбирования PM8000 для получения информации об установке клеммных крышек для источников питания, напряжения и вспомогательных источников питания».

pt

Consulte o documento do kit de vedação PM8000 para obter instruções de instalação das tampas dos terminais de tensão, corrente e alimentação auxiliar.

zh

欲获取有关电压、电流和辅助电源端子盖的安装说明，请参阅 PM8000 密封套件文件。



it

Alimentazione di controllo: ION7400/ION74003/ION74004

- C.a. a 50/60 Hz \pm 10%: 90–415 V \pm 10%
- C.a. a 400 Hz: 90–120 V \pm 10%
- C.c.: 110–415 V c.c. \pm 15%
- Valori del carico solo per il contatore
 - Carico c.a. a 45–65 Hz: max. 7,2 W/18 VA a 415 V
 - Carico c.a. a 400 Hz: max. 4,5 W / 8 VA a 120 V
 - Carico c.c.: max. 6 W a 300 V c.c.
- Valori del carico per contatore completo di opzioni
 - Carico c.a. a 45–65 Hz: max. 18 W/36 VA a 415 V
 - Carico c.a. a 400 Hz: max. 18 W/28 VA a 120 V
 - Carico c.c.: max. 17 W a 300 V c.c.
- Categoria di sovratensione III

Alimentazione di controllo: ION7410

- 20–60 V c.c. \pm 10%
- Carico c.c.: max. 17 W (contatore completo di opzioni) a 18–60 V c.c.

pt

Fonte de alimentação auxiliar: ION7400/ION74003/ION74004

- CA de 50/60 Hz \pm 10%: 90–415 V \pm 10%
- CA a 400 Hz: 90–120 V \pm 10%
- CC: 110–415 V CC \pm 15%
- Valores de consumo apenas para o medidor
 - Consumo CA de 45–65 Hz: máx. 7,2 W/18 VA a 415 V
 - Consumo CA a 400 Hz: máx. 4,5 W/8 VA a 120 V
 - Consumo CC: máx. 6 W a 300 V CC
- Valores de consumo para medidor com todos os opcionais
 - Consumo CA de 45–65 Hz: máx. 18 W/36 VA a 415 V
 - Consumo CA a 400 Hz: máx. 18 W/28 VA a 120 V
 - Consumo CC: máx. 17 W a 300 V CC
- Categoria de sobretensão III

Alimentação de controle: ION7410

- 20–60 V CC \pm 10%
- Consumo em CC: máx. 17 W (medidor com todos os opcionais) em 18–60 V CC

ru

Управляющее питание: ION7400/ION74003/ION74004

- Перемен. ток при 50/60 Гц \pm 10%: от 90–415 В \pm 10%
- Перемен. ток при 400 Гц: от 90–120 В \pm 10%
- Пост. тока: от 110–415 В пост. тока \pm 15%
- Значения нагрузки только для счетчика
 - Нагрузка перемен. тока при 45–65 Гц: макс. 7,2 Вт/18 ВА при 415 В
 - Нагрузка перемен. тока при 400 Гц: макс. 4,5 Вт/8 ВА при 120 В
 - Нагрузка пост. тока: макс. 6 Вт при 300 В пост. тока
- Значения нагрузки для полностью оборудованного счетчика
 - Нагрузка перемен. тока при 45–65 Гц: макс. 18 Вт/36 ВА при 415 В
 - Нагрузка перемен. тока при 400 Гц: макс. 18 Вт/28 ВА при 120 В
 - Нагрузка пост. тока: макс. 17 Вт при 300 В пост. тока
- Категория перенапряжения III

Управляющее питание: ION7410

- от 20–60 В пост. тока \pm 10%
- Нагрузка пост. тока: макс. 17 Вт (для полностью оборудованного счетчика) при напряжении от 18–60 В пост. тока

zh

控制电源: ION7400/ION74003/ION74004

- 50/60 Hz \pm 10% 时的交流: 90 至 415 V \pm 10%
- 400 Hz 时的交流: 90 至 120 V \pm 10%
- 直流: 110 至 415 V DC \pm 15%
- 仅包括测量仪时的功耗值
 - 45 至 65 Hz 时的交流功耗: 最大 7.2 W / 415 V 时为 18 VA
 - 400 Hz 时的交流功耗: 最大 4.5 W/120 V 时为 8 VA
 - 直流功耗: 300 V DC 时, 最大为 6 W
- 测量仪配备所有选项时的功耗值
 - 45 至 65 Hz 时的交流功耗: 最大 18 W/415 V 时为 36 VA
 - 400 Hz 时的交流功耗: 最大 18 W/120 V 时为 28 VA
 - 直流功耗: 300 V DC 时, 最大到 17 W
- 过压类别 III

控制电源: ION7410

- 20 至 60 V DC \pm 10%
- 直流功耗: 最大值 17 W (测量仪配备所有附件时), 电压 18 至 60 V DC



it

Ingressi tensione

- Tensione misurata: 57–400 V L-N/100 - 690 V L-L (a Y) o 100–600 V L-L (triangolo o a Y con neutro non collegato a terra)
- Frequenza: 50/60 Hz \pm 15%, 400 Hz \pm 10%
- Sovraccarico: 600 V L-N o 1035 V L-L
- Impedenza: 5 M Ω
- Categoria di misurazione III
- Classe elettromagnetica: E2
- Classe meccanica: M1

Ingressi di corrente

- 5 A/1 A nominale (classe 0,2 S)
- Corrente misurata: 50 mA–10 A
- Corrente di avvio: 5 mA (In = 5 A/1 A)
- Resistenza continua a 20 A, 50 A a 10 sec/ora, 500 a 1 sec/ora
- Impedenza: 0,3 m Ω
- Carico: 0,024 VA a 10 A

Uscita digitale

- Tipo: forma A
- Tensione di riferimento: 40 V
- Tensione massima: 30 V c.a./60 V c.c.
- Corrente massima: 75 mA

Ingressi di stato

- Tipo: eccitato esternamente
- Tensione di riferimento: 40 V
- Tensione massima: 30 V c.a./60 V c.c.
- Stato attivo: 4–30 V c.a./4–60 V c.c.
- Stato non attivo: 0–1,7 V c.a./0–2,5 V c.c.

Ethernet

- Tipo di cavo: CAT5/5e/6/6a

Ambiente

- Temperatura di esercizio: da -25 a 70 °C
- Umidità relativa: 5%–95% senza condensa
- Punto di rugiada massimo: 37 °C
- Temperatura di immagazzinamento: da -40 a 85 °C
- Livello di inquinamento 2
- < 3000 m sul livello del mare
- Corpo contatore IP30 (tranne connettori), display anteriore IP54
- Per applicazioni UL tipo 12, installare il contatore su una superficie piana di un contenitore di tipo 12.
- Non adatto ad ambienti umidi.
- Solo per uso interno.

Meccanica

- Peso (senza moduli di opzione): 710 g

pt

Entradas de tensão

- Tensão medida: 57–400 V L-N/100–690 V L-L (estrela) ou 100–600 V L-L (delta ou estrela com neutro não aterrado)
- Frequência: 50/60 Hz \pm 15%, 400 Hz \pm 10%
- Sobrecarga: 600 V L-N ou 1035 V L-L
- Impedância: 5 M Ω
- Categoria de medição III
- Classe de ambiente eletromagnético: E2
- Classe de ambiente mecânico: M1

Entradas de corrente

- Nominal 5 A/1 A (Classe 0,2 S)
- Corrente medida: 50 mA–10 A
- Corrente inicial: 5 mA (In = 5 A/1 A)
- Suporta: 20 A contínuos, 50 A a 10 s/h, 500 a 1 s/h
- Impedância: 0,3 m Ω
- Consumo: 0,024 VA a 10 A

Saída digital

- Tipo: Forma A
- Tensão de referência: 40 V
- Tensão máxima: 30 V CA/60 V CC
- Corrente máxima: 75 mA

Entradas de status

- Tipo: Excitada externamente
- Tensão de referência: 40 V
- Tensão máxima: 30 V CA/60 V CC
- Estado LIG: 4–30 V CA/4–60 V CC
- Estado DESL: 0 a 1,7 V CA/0 a 2,5 V CC

Ethernet

- Tipo de cabo: CAT5/5e/6/6a

Ambiente

- -25 a 70 °C temperatura de operação
- 5%–95% de UR sem condensação
- Ponto de orvalho máximo 37 °C
- -40 a 85 °C temperatura de armazenamento
- Grau de poluição 2
- < 3000 m (9843 pés) acima do nível do mar
- IP30 no corpo do medidor (exceto conectores), IP54 no visor frontal
- Para aplicações UL Tipo 12, instale o medidor em uma superfície plana de uma caixa Tipo 12
- Não adequado para locais molhados
- Apenas para uso em ambientes internos

Mecânicas

- Peso (sem módulos opcionais): 710 g

ru

Входы напряжения

- Измеренное напряжение: от 57–400 В фаз./от 100–690 В лин. (звезда) или от 100–600 В лин. (треугольник или звезда с незаземленной нейтралью)
- Частота: 50/60 Гц \pm 15%, 400 Гц \pm 10%
- Перегрузка: 600 В фаз. или 1035 В лин.
- Полное сопротивление: 5 МОм
- Категория измерения III
- Класс электромагнитной среды: E2
- Класс механической среды: M1

Входы тока

- Номинальный 5 A/1 A (Класс 0,2 S)
- Измеренный ток: от 50 mA–10 A
- Пусковой ток: 5 mA (In = 5 A/1 A)
- Выдерживаемый ток: длительно допустимый ток 20 A, 50 A при 10 с/ч, 500 A при 1 с/ч
- Полное сопротивление: 0,3 мОм
- Нагрузка: 0,024 ВА при 10 A

Цифровой выход

- Тип: форма А
- Опорное напряжение: 40 В
- Максимальное напряжение: 30 В перем. тока/60 В пост. тока
- Максимальный ток: 75 mA

Входы состояния:

- Тип: внешнее возбуждение
- Опорное напряжение: 40 В
- Максимальное напряжение: 30 В перем. тока/60 В пост. тока
- Состояние ВКЛ: от 4–30 В перем. тока/от 4–60 В пост. тока
- Состояние ВЫКЛ: от 0–1,7 В перем. тока/от 0–2,5 В пост. тока

Ethernet

- Тип кабеля: CAT5/5e/6/6a

Окружающая среда

- Рабочая температура от -25 до 70 °C
- от 5%–95% ОВ без конденсации
- Максимальная точка росы 37 °C
- Температура хранения от -40 до 85 °C
- Степень загрязнения 2
- < 3000 м над уровнем моря
- Корпус счетчика IP30 (за исключением разъемов), передний дисплей IP54
- Для применений по UL Тип 12, устанавливайте дисплей на плоскую поверхность корпуса Типа 12
- Не подходит для сырых помещений
- Для использования только внутри помещения

Механический

- Масса (без опциональных модулей): 710 г / 1,57 фунта

zh

电压输入

- 测量电压: 57 至 400 V L-N / 100 至 690 V L-L (Y 形) 或 100 至 600 V L-L (三角形或 Y 形, 带有未接地的中性线)
- 频率: 50/60 Hz \pm 15%, 400 Hz \pm 10%
- 过载: 600 V L-N 或 1035 V L-L
- 阻抗: 5 M Ω
- 测量类别 III
- 电磁环境等级: E2
- 机械环境等级: M1

电流输入

- 额定电流 5 A/1 A (Class 0.2 S)
- 测量电流: 50 mA 至 10 A
- 启动电流: 5 mA (In = 5 A/1 A)
- 耐受值: 20 A (连续); 50 A (10 秒/小时); 500 A (1 秒/小时)
- 阻抗: 0.3 m Ω
- 负荷: 电流为 10 A 时 0.024 VA

数字输出

- 类型: A 型
- 参考电压: 40 V
- 最大电压: 30 V AC/60 V DC
- 最大电流: 75 mA

状态输入

- 类型: 外部激励
- 参考电压: 40 V
- 最大电压: 30 V AC/60 V DC
- 开启状态: 4 至 30 V AC/4 至 60 V DC
- 关闭状态: 0 至 1.7 V AC/0 至 2.5 V DC

以太网

- 电缆类型: CAT5/5e/6/6a

环境

- -25 至 70 °C (-13 至 158 °F) 工作温度
- 5% 至 95% RH, 无结露
- 最高结露点 37 °C (99 °F)
- -40 至 85 °C (-40 至 185 °F) 储存温度
- 污染等级 2
- 海拔高度 < 3000 米 (9843 英尺)
- 测量仪壳体防护等级 IP30 (连接器除外), 前显示屏防护等级 IP54
- 对于 UL Type 12 型应用, 请将显示屏安装在 Type 12 型机箱的平坦表面上
- 不适合潮湿的场所
- 仅供室内使用

机械

- 重量 (无可选模块): 710 克 /1.57 磅

en Read these instructions carefully and look at the equipment to become familiar with the device before trying to install, operate, service or maintain it.
Electrical equipment should be installed, operated, serviced and maintained only by qualified personnel. No responsibility is assumed by Schneider Electric for any consequences arising out of the use of this material. A qualified person is one who has skills and knowledge related to the construction, installation, and operation of electrical equipment and has received safety training to recognize and avoid the hazards involved.
PowerLogic and Schneider Electric are trademarks or registered trademarks of Schneider Electric in France, the USA and other countries.

- This product must be installed, connected and used in compliance with prevailing standards and/or installation regulations.
- If this product is used in a manner not specified by the manufacturer, the protection provided by the product may be impaired.
- The safety of any system incorporating this product is the responsibility of the assembler/installer of the system.

As standards, specifications and designs change from time to time, always ask for confirmation of the information given in this publication.

es Lea estas instrucciones atentamente y examine el equipo para familiarizarse con el dispositivo antes de instalarlo, manipularlo, repararlo o realizar tareas de mantenimiento en este.
Solo el personal cualificado debe instalar, manipular y reparar el equipo eléctrico, así como realizar el mantenimiento de este. Schneider Electric no asume ninguna responsabilidad por las consecuencias que se deriven de la utilización de este manual. Por personal cualificado se entiende aquellas personas que poseen destrezas y conocimientos sobre la estructura, la instalación y el funcionamiento de equipos eléctricos y que han recibido formación en materia de seguridad para reconocer y prevenir los peligros implicados.
PowerLogic y Schneider Electric son marcas comerciales o marcas comerciales registradas de Schneider Electric en Francia, los EE. UU. y otros países.

- Este producto se deberá instalar, conectar y utilizar de conformidad con las normas y/o los reglamentos de instalación vigentes.
- Si este producto se utiliza de una manera no especificada por el fabricante, la protección proporcionada por aquel puede verse reducida.
- La seguridad de cualquier sistema que incorpore este producto es responsabilidad del montador/instalador del sistema.

Debido a la evolución constante de las normas y del material, deberá solicitar siempre confirmación previa de las características y dimensiones.

fr Lisez attentivement ces directives et examinez l'équipement afin de vous familiariser avec lui avant l'installation, l'utilisation ou l'entretien.
Seul du personnel qualifié doit se charger de l'installation, de l'utilisation, de l'entretien et de la maintenance du matériel électrique. Schneider Electric décline toute responsabilité concernant les conséquences éventuelles de l'utilisation de cette documentation. Par personne qualifiée, on entend un technicien compétent en matière de construction, d'installation et d'utilisation des équipements électriques et formé aux procédures de sécurité, donc capable de détecter et d'éviter les risques associés.
PowerLogic et Schneider Electric sont des marques commerciales ou des marques déposées de Schneider Electric en France, aux États-Unis et dans d'autres pays

- Ce produit doit être installé, raccordé et utilisé conformément aux normes et/ou aux règlements d'installation en vigueur.
- Une utilisation de cet appareil non conforme aux instructions du fabricant peut compromettre sa protection.
- La sécurité de tout système dans lequel ce produit serait incorporé relève de la responsabilité de l'assembleur ou de l'installateur du système en question.

En raison de l'évolution des normes et du matériel, les caractéristiques indiquées par le texte et les images de ce document ne nous engagent qu'après confirmation par nos services.

de Lesen Sie die Anweisungen sorgfältig durch und sehen Sie sich die Ausrüstung genau an, um sich mit dem Gerät vor der Installation, dem Betrieb oder der Wartung vertraut zu machen.
Elektrisches Gerät sollte stets von qualifiziertem Personal installiert, betrieben und gewartet werden. Schneider Electric übernimmt keine Verantwortung für jegliche Konsequenzen, die sich aus der Verwendung dieser Publikation ergeben. Eine qualifizierte Person ist jemand, der Fertigkeiten und Wissen im Zusammenhang mit dem Aufbau, der Installation und der Bedienung von elektrischen Geräten und eine entsprechende Schulung zur Erkennung und Vermeidung der damit verbundenen Gefahren absolviert hat.
PowerLogic und Schneider Electric sind Marken oder eingetragene Marken von Schneider Electric in Frankreich, in den USA und in anderen Ländern.

- Installation, Anschluss und Verwendung dieses Produkts müssen unter Einhaltung der gültigen Normen und Montagevorschriften erfolgen.
- Wird dieses Gerät für andere als vom Hersteller angegebene Verwendungszwecke benutzt, kann der Geräteschutz beeinträchtigt werden.
- Die Sicherheit einer Anlage, in die dieses Gerät eingebaut wird, liegt in der Verantwortung des Monteurs bzw. Errichters der Anlage.

Aufgrund der ständigen Änderung der Normen, Richtlinien und Materialien sind die technischen Daten und Angaben in dieser Publikation erst nach Bestätigung durch unsere technischen Abteilungen verbindlich.

it Leggere attentamente le presenti istruzioni e controllare l'apparecchio per acquisire dimestichezza con il dispositivo prima di effettuare operazioni di installazione, utilizzo, riparazione o manutenzione.
L'installazione, l'utilizzo e la manutenzione degli apparecchi elettrici deve essere affidata esclusivamente a personale qualificato. Schneider Electric non si assume alcuna responsabilità relativa a conseguenze derivanti dall'uso del presente materiale. Per personale qualificato si intendono persone in possesso di capacità e conoscenza adeguate relative alla struttura, all'installazione e al funzionamento di apparecchi elettrici e che abbiano ricevuto la formazione sulla sicurezza appropriata per riconoscere ed evitare i pericoli intrinseci.
PowerLogic e Schneider Electric sono marchi o marchi registrati di Schneider Electric in Francia, negli Stati Uniti e altri Paesi.

- Le operazioni di installazione, collegamento e utilizzo di questo prodotto devono essere effettuate conformemente alle norme in vigore e/o alle disposizioni sull'installazione.
- Qualora il prodotto venisse utilizzato in modo non conforme alle indicazioni del produttore, la sicurezza dello stesso potrebbe essere compromessa.
- La responsabilità della sicurezza dei sistemi integrati nel prodotto spetta all'assembleatore/installatore del sistema.

Standard, specifiche e design del prodotto sono soggette a variazioni, pertanto si consiglia di chiedere conferma delle informazioni contenute nella presente pubblicazione.

pt Leia estas instruções com atenção e analise o equipamento para se familiarizar com o dispositivo antes de tentar instalá-lo, operá-lo ou repará-lo.
Os equipamentos elétricos devem ser instalados, operados e reparados apenas por profissionais qualificados. A Schneider Electric não assume nenhuma responsabilidade por consequências do uso deste material. Uma pessoa qualificada é uma que tenha habilidades e conhecimento relacionados à construção, instalação e operação de equipamentos elétricos e tenha recebido treinamento em segurança para reconhecer e evitar os riscos envolvidos.
PowerLogic e Schneider Electric são marcas comerciais ou marcas comerciais registradas da Schneider Electric na França, nos EUA e em outros países.

- Este produto deve ser instalado, conectado e utilizado de acordo com os padrões e/ou as normas de instalação em vigor.
- Se este produto for utilizado de um modo não especificado pelo fabricante, a proteção oferecida pelo mesmo pode ficar prejudicada.
- A segurança de qualquer sistema que incorpore este produto é de responsabilidade do montador/instalador do sistema.

Como as normas, especificações e projetos sofrem modificações de tempos em tempos, sempre solicite a confirmação das informações fornecidas nesta publicação.

ru Внимательно прочтите данное руководство и ознакомьтесь с оборудованием перед установкой, работой, ремонтом или обслуживанием.
Электрическое оборудование должно устанавливаться, использоваться, ремонтироваться и обслуживаться только квалифицированным персоналом. Schneider Electric не несет ответственности за последствия, вызванные использованием данного материала. Квалифицированный сотрудник должен иметь навыки и знания, относящиеся к конструкции, установке и эксплуатации электрического оборудования, а также пройти обучение технике безопасности, чтобы уметь распознавать и предотвращать соответствующие опасные ситуации.
PowerLogic и Schneider Electric являются товарными знаками или зарегистрированными товарными знаками Schneider Electric во Франции, США и других странах.

- Это изделие следует устанавливать, подключать и использовать в соответствии с действующими стандартами и (или) правилами устройства.
- Если это изделие используется не так, как это указано производителем, защита, предусмотренная этим оборудованием, может получить повреждения.
- За безопасность любой системы, в состав которой входит это изделие, отвечает монтажник (установщик) этой системы.

Так как стандарты, характеристики и конструкции подлежат изменению, запрашивайте подтверждение информации, приведенной в данной публикации.

zh 在尝试安装、操作、维修或维护该设备之前，务必仔细阅读这些说明，并对照设备查看以熟悉它。
电气设备应仅由经过认证的技术人员进行安装、操作、维护和维修。Schneider Electric 对因使用本说明而产生的任何后果不承担责任。经过认证的技术人员是指该人员拥有与电气设施的架设、安装和操作相关的技能和知识，并且受过安全培训，能够识别和避免所涉及的危险。
PowerLogic 和 Schneider Electric 是 Schneider Electric 在法国、美国和其他国家/地区的商标或注册商标。

- 本产品必须按现行标准和/或安装规定进行安装、连接和使用。
- 如果使用本产品的方式不是制造商指定的方式，可能造成产品本身的保护功能受损坏。
- 将本产品纳入其中的任何系统的安全由该系统的组装/安装人员负责。

由于标准、规格和设计会不时改变，请务必对本出版物中所提供资料进行确认。



