

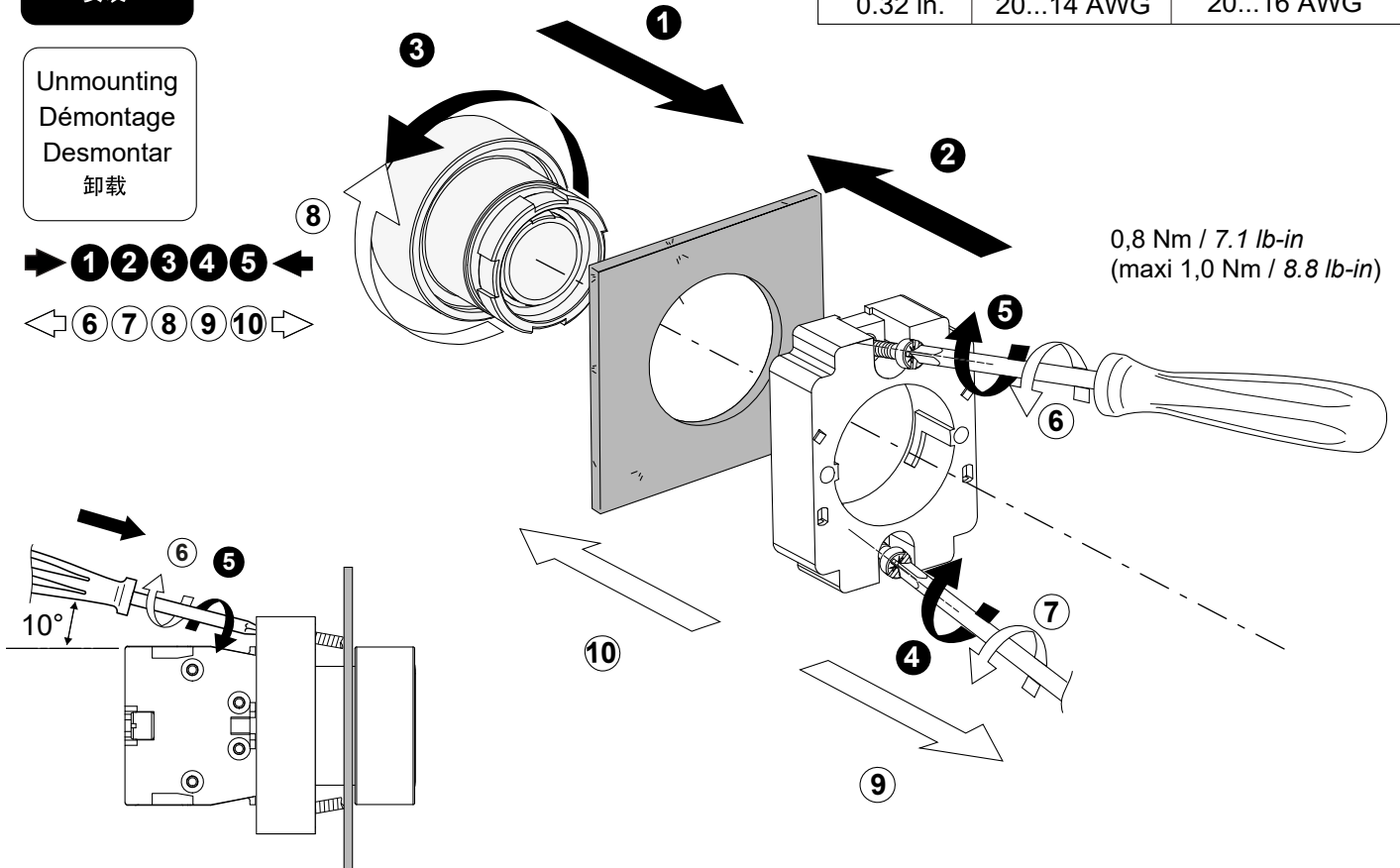


Push button Bouton-poussoir Botón pulsador 按钮		XB2BA...C / XB2BL...C / XB2BC...C / XB2BP...C / XB2BR...C / ZB2BA...C / ZB2BL...C / ZB2BC...C / ZB2BP...C / ZB2BR...C
Illuminated pushbuttons Bouton-poussoir lumineux Pulsador iluminado 带灯按钮		XB2BW...1C / ZB2BW...C
Selector switches Commutateur de sélection Selector 选择开关		XB2BD...C / XB2BJ...C / XB2BG...C / ZB2BD...C / ZB2BJ...C / ZB2BG...C
Emergency pushbuttons Bouton-poussoir d'urgence Pulsador de emergencia 紧急按钮		XB2BS...C / XB2BT...C / ZB2BS...C / ZB2BT...C

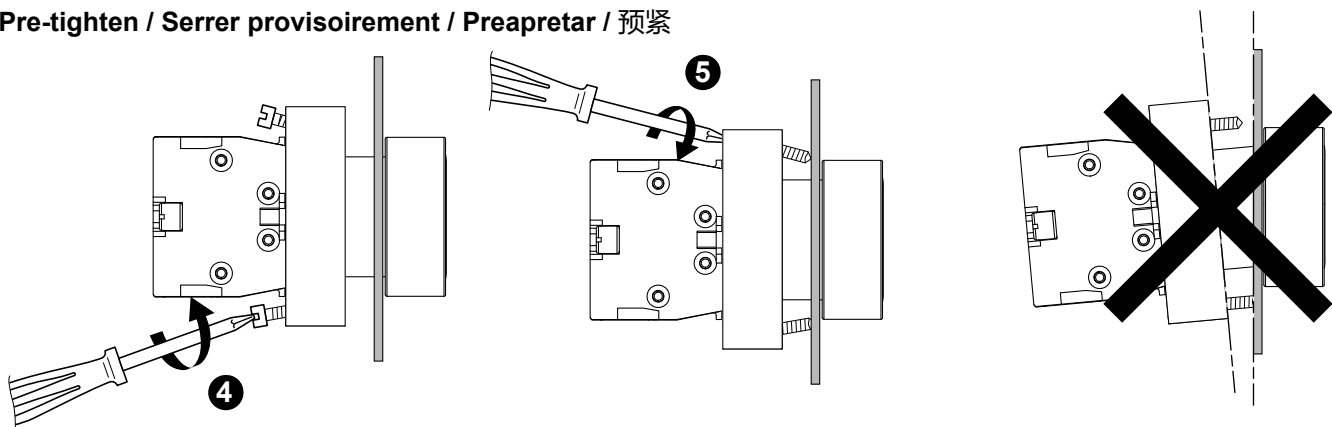
**Mounting**  
**Montage**  
**Montar**  
**安装**

**Unmounting**  
**Démontage**  
**Desmontar**  
**卸载**

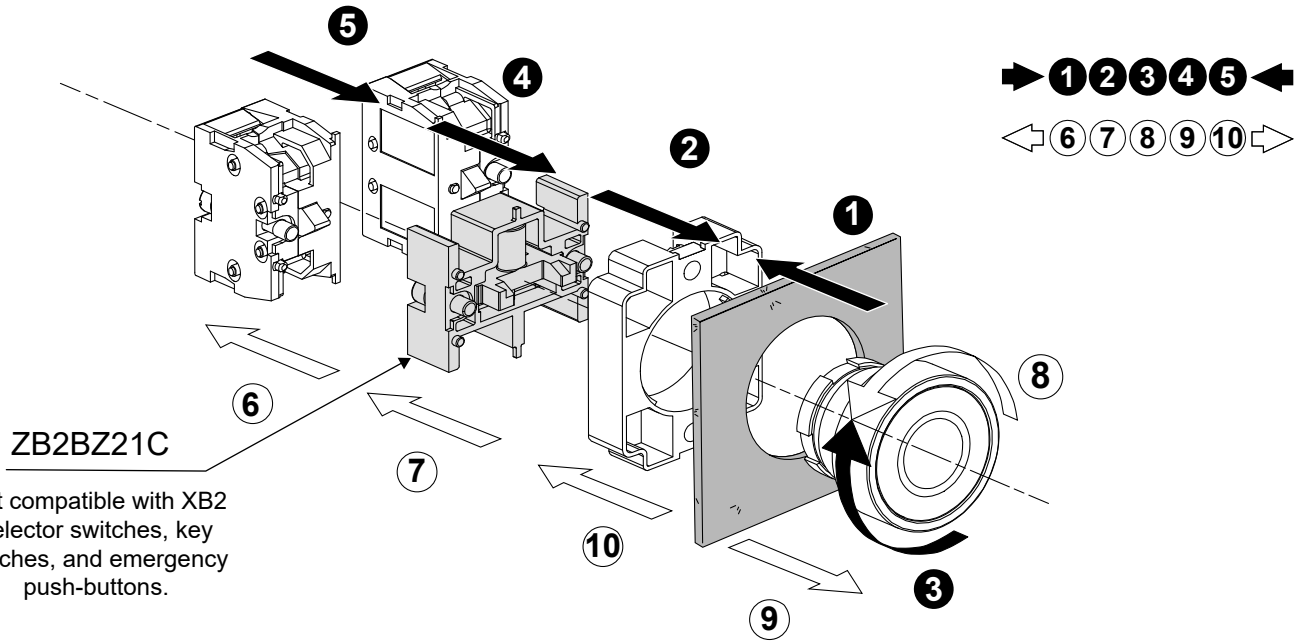
8,0 mm	0,5...2,5 mm <sup>2</sup>	0,5...1,5 mm <sup>2</sup>
0.32 in.	20...14 AWG	20...16 AWG



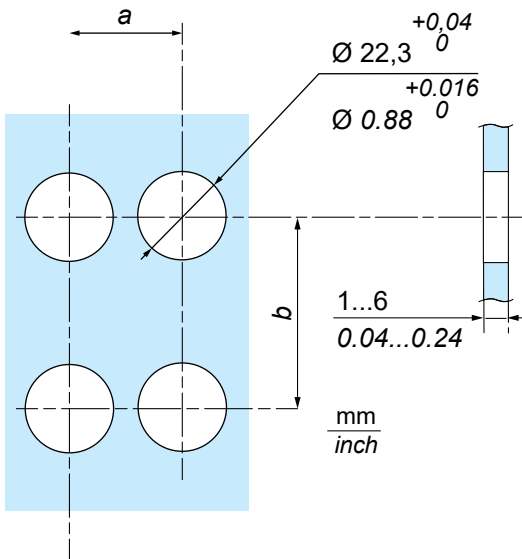
**Pre-tighten / Serrer provisoirement / Preapretar / 预紧**



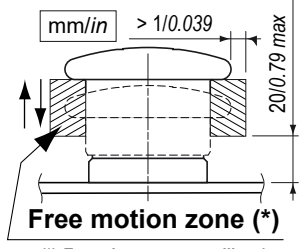
## ZB2BZ21C Push-push function / Fonction pousser-pousser / Función de doble pulsación / 按压功能



## Panel cut-out / Découpe du panneau / Orificio del panel / 面板开口



	Connection by Screw clamp terminals Raccordement par borniers à vis Peligro de arco eléctrico o descarga eléctrica 存在弧閃或触电危险			
	a (mm)	b (mm)	a (in.)	b (in.)
•B2BA•C / •B2BL•C / •B2BP•C / •B2BS4•C / •B2BD•C / •B2BJ•C / •B2BG•C	40	30	1.57	1.18
•B2BC•C / •B2BS5•C / •B2BS8•C / •B2BT•C	40	40	1.57	1.57
•B2BR•C / •B2BS6•C	60	60	2.36	2.36

<b>⚠ DANGER / DANGER / PELIGRO / 危险</b>		
<p><b>OBSTRUCTED PUSH BUTTON MOTION</b> Ensure Push Button will fully operate. <b>Failure to follow these instructions will result in death or serious injury.</b></p>	<p><b>MOUVEMENT DU BOUTON POUSSOIR OBSTRUE</b> Assurez vous que bouton fonctionne correctement. <b>Le non-respect de cette instruction entrainera la mort ou des blessures graves.</b></p>	 <p style="text-align: center;"><b>Free motion zone (*)</b> (*) Zone de mouvement libre / Zona de libre movimiento / 自由运动区域</p>
<p><b>OPERACION DEL PULSADOR OBSTRUIDA</b> Asegurarse que el pulsador funciona correctamente. <b>Si no se respetan estas instrucciones, se producirán graves daños corporales o la muerte.</b></p>	<p><b>按钮运动受阻</b> 确保按钮能完全正常使用。 <b>不遵循上述说明 将导致人员伤亡。</b></p>	

<b>⚠ WARNING / AVERTISSEMENT / ADVERTENCIA / 警告</b>		
<p><b>UNINTENDED EQUIPMENT OPERATION</b> XB2B•84•2C and ZB2B•84•C Emergency Stop pushbuttons must have a maximum of 4 contact blocks, installed in 2 rows only. <b>Failure to follow these instructions can result in death, serious injury, or equipment damage.</b></p>	<p><b>FONCTIONNEMENT IMPREVU DE L'EQUIPEMENT</b> Les Bouton-poussoir arrêt d'urgence XB2B•84•2C et ZB2B•84•C doivent avoir un maximum de 4 blocs de contacts, répartis sur 2 lignes seulement. <b>Le non-respect de ces instructions peut provoquer la mort, des blessures graves ou des dommages matériels.</b></p>	<p><b>意外的设备操作</b> XB2B•84•2C 和 ZB2B•84•C 紧急停止按钮最多必须有 4 个触点块，只能以 2 排安装。 <b>不按照上述规定操作会导致严重的人员伤亡或设备损毁</b></p>
<p><b>FUNCIONAMIENTO INESPERADO DEL EQUIPO</b> Los pulsadores de parada de emergencia XB2B•84•2C y ZB2B•84•C deben tener un máximo de 4 bloques de contactos, instalados en 2 filas únicamente. <b>Si no se siguen estas instrucciones pueden producirse lesiones personales graves o mortales o daños en el equipo.</b></p>		

- (en)** Electrical equipment should be installed, operated, serviced, and maintained only by qualified personnel. No responsibility is assumed by Schneider Electric for any consequences arising out of the use of this material.
- (fr)** L'installation, l'utilisation, la réparation et la maintenance des équipements électriques doivent être assurées par du personnel qualifié uniquement. Schneider Electric décline toute responsabilité quant aux conséquences de l'utilisation de ce matériel.
- (es)** La instalación, manejo, puesta en servicio y mantenimiento de equipos eléctricos deberán ser realizados sólo por personal cualificado. Schneider Electric no se hace responsable de ninguna de las consecuencias del uso de este material.
- (zh)** 电气设备的安装、操作、维修和维护工作仅限于合格人员执行。Schneider Electric 不承担由于使用本资料所引起的任何后果。专业人员是指掌握与电气设备的制造和操作及其安装相关的技能和知识的人员，他们经过安全培训能够发现和避免相关的危险。



© 2023 Schneider Electric. All Rights Reserved.