



PHA6482803

TM1SHC4 - TM1SHTC●4 - TM1SHTM4

www.se.com

TM1SHC4:	Passive humidity probe (current loop), 4...20 mA output / Sonda passiva di umidità (loop di corrente), uscita 4...20 mA / Sonda pasiva de humedad (bucle de corriente), salida 4...20 mA / Passiver Feuchtigkeitsfühler (Stromschleife), Ausgang 4...20 mA / Sonde passive d'humidité (loop de courant), sortie 4...20 mA / Пассивный датчик влажности (токовая петля), выход 4...20 mA / Sonda passiva de humidade (loop de corrente), saída 4...20 mA / Pasif nem probu (akım döngüsü), çıkış 4...20 mA / Пассивити ылғалдылық түтікшесі (қазірі ілмек), 4...20 mA шығысы / 被动湿度 (电流回路) 探头, 输出4...20 mA.
TM1SHTCN4:	Passive humidity and temperature probe (current loop), NTC and 4...20 mA outputs / Sonda passiva di umidità (loop di corrente) e temperatura, uscite NTC e 4...20 mA / Sonda pasiva de humedad (bucle de corriente) y temperatura, salidas NTC y 4...20 mA / Passiver Feuchtigkeits- (Stromschleife) und Temperaturfühler, Ausgänge NTC und 4...20 mA / Sonde passive d'humidité (loop de courant) et de température, sorties NTC et 4...20 mA / Пассивный датчик температуры и влажности (токовая петля), выходы NTC и 4...20 mA / Sonda passiva de humidade (loop de corrente) e temperatura, saídas NTC e 4...20 mA / Pasif nem / Pasif nem probu (akım döngüsü) ve sıcaklık probu, çıkış NTC ve 4...20 mA / Пассивити ылғалдылық және температура түтікшесі (қазірі ілмек), NTC және 4...20 mA шығысы / 被动湿度 (电流回路) 与温度探头, 输出NTC和4...20 mA.
TM1SHTCC4:	Active humidity and temperature probe, 4...20 mA outputs / Sonda attiva di umidità e temperatura, uscite 4...20 mA / Sonda activa de humedad y temperatura, salidas 4...20 mA / Aktiver Feuchtigkeitsfühler, Ausgänge 4...20 mA / Sonde active d'humidité et de température, sorties 4...20 mA / Активный датчик температуры и влажности, выходы 4...20 mA / Sonda ativa de humidade e temperatura, saídas 4...20 mA / Aktif nem ve sıcaklık probu, çıkış 4...20 mA / Белсенді ылғалдылық және температура түтікшесі, 4...20 mA шығысы / 主动湿度与温度探头, 输出4...20 mA.
TM1SHTM4:	Humidity and temperature probe, non-isolated RS485 output and dewpoint measurement / Sonda di umidità e temperatura, uscita RS485 non isolata e misura punto di rugiada / Sonda de humedad y temperatura, salida RS485 no aislada y medición del punto de rocío / Feuchtigkeits- und Temperaturfühler, nicht isolierter RS485-Ausgang und Taupunktmessung / Sonde d'humidité et de température, sortie RS485 non isolée et calcul point de rosée / Датчик влажности и температуры, выход неизолированный порт RS485 и измерение точки росы / Sonda de humidade e temperatura, saída RS485 não isolada e medida do ponto de orvalho / Nem ve sıcaklık probu, yalıtılmamış RS485 çıkışı ve çiy noktası ölçümü / Ылғалдылық және температура түтікшесі, оқшауланбаған, RS485 шығысы және шық нүктесін есептеу / 湿度与温度探头, 非绝缘RS485输出及露点测量.

⚠ DANGER / PERICOLO / PELIGRO / GEFAHR / DANGER / ОПАСНОСТЬ / PERIGO / TEHLİKE / ҚАУІПТІ / 危險

HAZARD OF ELECTRIC SHOCK AND FIRE • Do not connect the equipment directly to line voltage. • Only use isolated SELV power supply units with a maximum available power of less than 15 W to provide power to the instruments. Failure to follow these instructions will result in death or serious injury.	RISCHIO DI SHOCK ELETTRICO E INCENDIO • Non collegare le apparecchiature direttamente alla tensione di linea. • Utilizzare solo alimentatori con tensioni isolate ultrabasse SELV con massima potenza disponibile inferiore a 15 W per l'alimentazione degli strumenti. Il mancato rispetto di queste istruzioni provocherà morte o gravi infortuni.
RIESGO DE DESCARGA ELÉCTRICA Y INCENDIO • No conectar el aparato directamente a la tensión de línea. • Utilizar sólo alimentadores con tensiones aisladas muy bajas SELV con máxima potencia disponible inferior a 15 W para la alimentación de los instrumentos. El incumplimiento de estas instrucciones podrá causar la muerte o lesiones serias.	GEFAHR EINES ELEKTRISCHEN SCHLAGS UND BRANDGEFAHR • Schließen Sie die Geräte nicht direkt an die Netzspannung an. • Verwenden Sie für die Stromversorgung der Geräte ausschließlich Netzteile mit potentialgetrennten SELV-Spannungen mit maximal verfügbarer Leistung unter 15 W. Die Nichtbeachtung dieser Anweisungen führt zu Tod oder schweren Verletzungen.
RISQUE D'ELECTROCUTION ET D'INCENDIE • Ne pas connecter les équipements directement à la tension du secteur. • Pour alimenter les instruments, utiliser exclusivement des alimentations à tension isolée ultra basse SELV dont la puissance maximale disponible sera inférieure à 15 W. Le non-respect de ces instructions provoquera la mort ou des blessures graves.	ОПАСНОСТЬ ПОРАЖЕНИЯ ЭЛЕКТРИЧЕСКИМ ТОКОМ И ПОЖАРА • Не подключайте модули напрямую к источнику сетевого напряжения. • Для работы с устройством используйте только изолированный источник питания безопасно-низкого напряжения (SELV) с мощностью до 15Вт. Несоблюдение этих инструкций приведет к смерти или серьезной травме.
RISCO DE CHOQUE ELÉTRICO E INCÊNDIO • Não conecte os equipamentos diretamente à voltagem de linha. • Utilize apenas alimentadores com tensões isoladas ultrabaixas SELV com máxima potência disponível inferior a 15 W para a alimentação dos instrumentos. A não observância destas instruções resultará em morte, ou ferimentos graves.	ELEKTRİK ÇARPMASI VE YANGIN RİSKİ • Ekipmanları doğrudan hat montajına bağlamayın. • Aletleri çalıştırmak için yalnızca 15 W'dan daha düşük bir güç çıkışı ile SELV düşük gerilimli, izoleli güç kaynaklarını kullanınız. Bu talimatlara uyulmaması, ölüme veya ağır yaralanmalara yol açacaktır.
ЭЛЕКТР ҚАТЕРІ МЕН ӨРТ ҚАУІПІ • Құрылғыны кернеу желісіне тікелей қоспаңыз. • Тек оқшауланған SELV қуатпен жабдықталған, макс. қуаты 15 Вт-тан аз құрылғыларды ғана инструменттерді қосу үшін пайдаланыңыз. Бұл нұсқауларды орындамау өлімге немесе ауыр жарақатқа әкеледі.	电击与火灾风险 • 切勿将设备直接连接到线路电压。 • 仅使用最大可用功率小于15W的SELV低压隔离电源为仪器供电。 不遵循上述说明将导致死亡或严重伤害。

⚠ DANGER / PERICOLO / PELIGRO / GEFAHR / DANGER / ОПАСНОСТЬ / PERIGO / TEHLİKE / ҚАУІПТІ / 危險

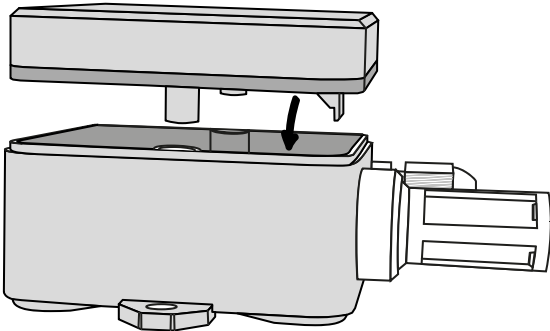
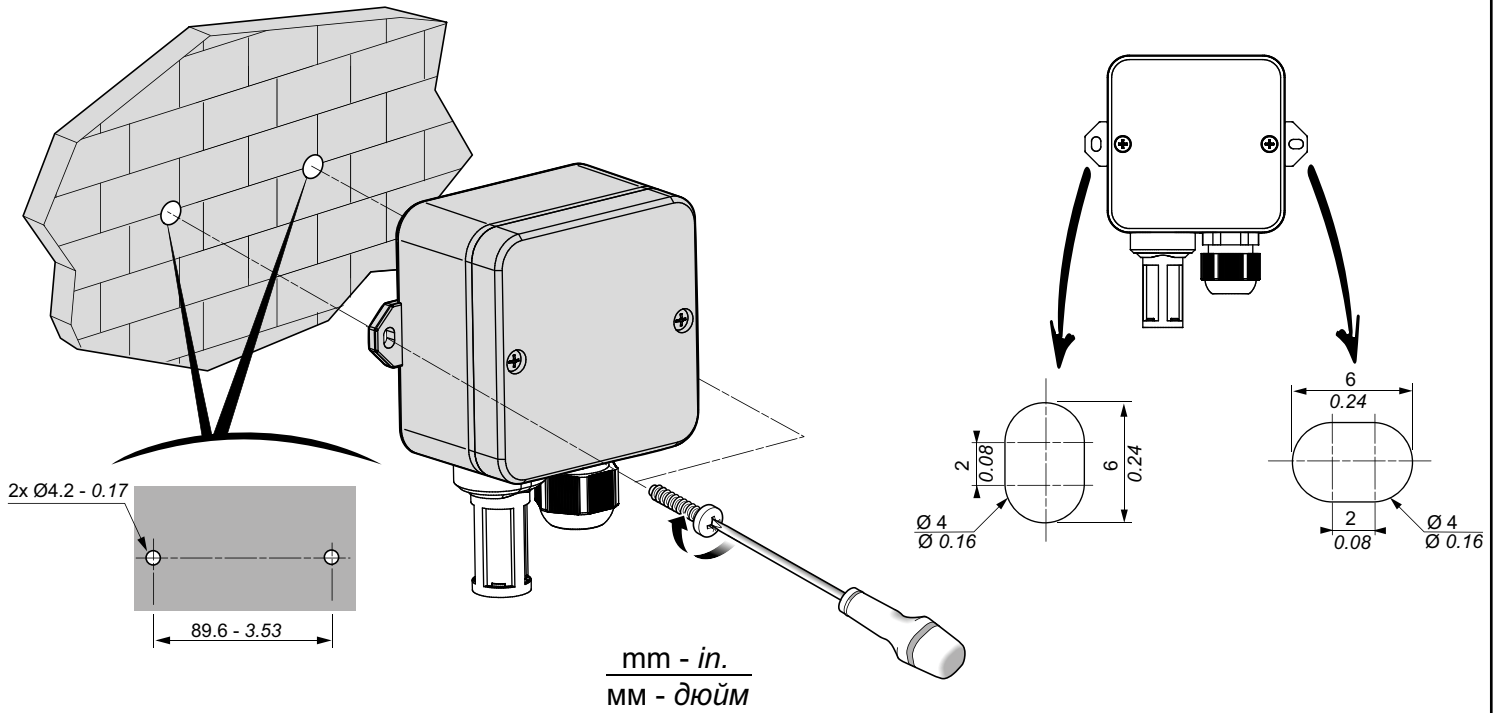
POTENTIAL FOR EXPLOSION • Install and use this equipment in non-hazardous locations only. • Do not install and use this equipment in applications capable of generating hazardous atmospheres, such as those applications employing flammable refrigerants. Failure to follow these instructions will result in death or serious injury.	RISCHIO DI ESPLOSIONE • Installare ed utilizzare questa apparecchiatura solo in luoghi non a rischio. • Non installare né usare questa apparecchiatura in applicazioni in grado di generare atmosfere pericolose, quali le applicazioni che impiegano refrigeranti infiammabili. Il mancato rispetto di queste istruzioni provocherà morte o gravi infortuni.
RIESGO DE EXPLOSIÓN • Instale y utilice este aparato solo en lugares que no estén expuestos a riesgo. • No instale ni utilice este equipo en aplicaciones capaces de generar atmósferas peligrosas como, por ejemplo, aplicaciones que empleen refrigerantes inflamables. El incumplimiento de estas instrucciones podrá causar la muerte o lesiones serias.	EXPLOSIONSGEFAHR • Installieren und verwenden Sie dieses Gerät ausschließlich in Ex-freien Bereichen. • Installieren und verwenden Sie diese Ausrüstung nicht in Anwendungen, die gefährliche Atmosphären erzeugen können, wie beispielsweise in Anwendungen, in denen brennbare Kältemittel zum Einsatz kommen. Die Nichtbeachtung dieser Anweisungen führt zu Tod oder schweren Verletzungen.
RISQUE D'EXPLOSION • Ne montez et n'utilisez cet équipement que dans des zones non dangereuses. • N'installez pas et n'utilisez pas cet équipement dans des applications susceptibles de former des atmosphères dangereuses, par exemple dans le cadre d'applications qui emploient des réfrigérants inflammables. Le non-respect de ces instructions provoquera la mort ou des blessures graves.	ОПАСНОСТЬ ВЗРЫВА • Установка и эксплуатация данного оборудования допускается только во взрывобезопасных зонах. • Не устанавливайте и не используйте это оборудование в установках, способных выделять опасные атмосферные включения, таких как установки с использованием легковоспламеняющихся хладагентов. Несоблюдение этих инструкций приведет к смертельному исходу или серьезной травме.
PERIGO DE EXPLOÇÃO • Instale e utilize este equipamento apenas em locais sem perigos. • Não instale nem utilize este equipamento em aplicações capazes de gerar atmosferas perigosas, tais como as aplicações que usam refrigerantes inflamáveis. A não observância destas instruções resultará em morte, ou ferimentos graves.	PATLAMA OLASILGI • Bu ekipmanı yalnızca tehlikeli olmayan yerlerde kurun ve kullanın. • Bu ekipmanı yanlış soğutucu akışkanlar kullanılan uygulamalar gibi tehlikeli ortamlar oluşturabilecek uygulamalara kurmayın ve kullanmayın. Bu talimatlara uyulmaması, ölüme veya ağır yaralanmalara yol açacaktır.
ЖАРЫЛУ ЫҚТИМАЛДЫҒЫ БАП • Бұл жабдықты тек қауіпсіз емес орындарда орнатыңыз және пайдаланыңыз. • Бұл құрылғыны мысалы жанғыш заттар пайдаланылатын жер сияқты қатерлі жағдай тудыруы мүмкін жерлерде пайдаланбаңыз. Бұл нұсқауларды орындамау өлімге немесе ауыр жарақатқа әкеледі.	可能存在爆炸危险 • 仅在安全地点安装和使用本设备。 • 请勿在能够产生危险气体的应用中安装和使用本设备，例如使用易燃制冷剂的应用。 不遵循上述说明将导致人员伤亡。

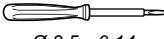
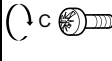
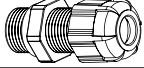

(en) Electrical equipment should be installed, operated, serviced, and maintained only by qualified personnel. No responsibility is assumed by Schneider Electric for any consequences arising out of the use of this material.	
(it) L'apparecchiatura elettrica deve essere installata, usata e riparata solo da personale qualificato. Schneider Electric non assume nessuna responsabilità per qualunque conseguenza derivante dall'uso di questo materiale.	
(es) Sólo el personal de servicio cualificado podrá instalar, utilizar, reparar y mantener el equipo eléctrico. Schneider Electric no asume las responsabilidades que pudieran surgir como consecuencia de la utilización de este material.	
(de) Elektrische Geräte dürfen nur von Fachpersonal installiert, betrieben, gewartet und instand gesetzt werden. Schneider Electric haftet nicht für Schäden, die aufgrund der Verwendung dieses Materials entstehen.	
(fr) Les équipements électriques doivent être installés, exploités et entretenus par un personnel qualifié. Schneider Electric décline toute responsabilité quant aux conséquences de l'utilisation de ce matériel.	
(ru) Установка, эксплуатация, ремонт и обслуживание электрического оборудования может выполняться только квалифицированными электриками. Компания Schneider Electric не несет никакой ответственности за какие-либо последствия эксплуатации этого оборудования.	
(pt) Os aparelhos elétricos devem ser instalados, usados e reparados apenas por pessoal qualificado. A Schneider Electric não assume nenhuma responsabilidade por qualquer consequência derivada do uso deste material.	
(tr) Elektrikli cihazların montajı, kullanımı, bakımı ve muhafazası sadece kalifiye elemanlar tarafından yapılmalıdır. Bu materyalin kullanımından kaynaklanabilecek herhangi bir durum için Schneider Electric herhangi bir sorumluluk kabul etmemektedir.	
(kk) Электр жабдықты тек білікті қызметкерлер орнатуы, пайдалануы, қызмет көрсетуі және техникалық қызмет көрсетуі керек. Schneider Electric осы материалды пайдаланудан туындаған ешбір салдарларға жауапты болмайды.	
(zh) 电气设备的安装、操作、维修和维护工作仅限于合格人员执行。对于超出本资料所引发的任何后果, Schneider Electric 概不负责。	

© 2021 Schneider Electric - "All Rights Reserved."

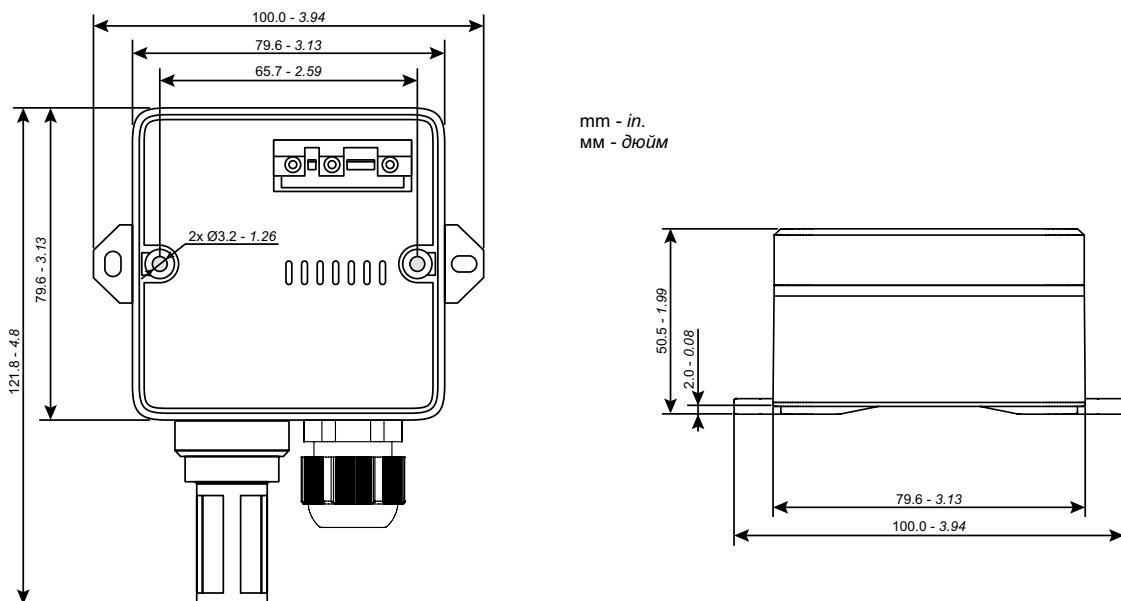
Reference	Description	Output
TM1SHC4	Humidity sensor, 4-20 mA	1x 4...20 mA (%RH)
TM1SHTCN4	Humidity sensor, 4-20 mA, NTC	1x 4...20 mA (%RH) + 1x NTC (Temp)
TM1SHTCC4	Humidity and Temperature sensor, 4-20 mA	1x 4...20 mA (%RH) + 1x 4...20 mA (Temp)
TM1SHTM4	Humidity and Temperature sensor, Modbus SL RS485	RS485

Wall Mounting / Montaggio a parete / Montaje en pared / Wandmontage / Montage mural / Установка на стену / Montagem na parede / Duvara montaj / Қабырғаға бекітуге / 墙上安装



 Ø 3.5 - 0.14		N•m	1.2
		lb-in	10.62
Cable gland 		N•m	1.8
		lb-in	15.93

Dimensions / Dimensioni / Dimensiones / Abmessungen / Dimensions / Размеры / Dimensões / Ebatlar / Өлшемдері / 尺寸



NOTICE

UNINTENDED EQUIPMENT OPERATION DUE TO ELECTROSTATIC DISCHARGE

- Store the equipment in the protective packaging until ready for installation.
- When handling sensitive equipment, use an antistatic bracelet or equivalent earthed protective device against electrostatic discharge.
- Before handling the device, always discharge the static electricity from the body by touching an earthed surface or type-approved antistatic mat.

Failure to follow these instructions can result in equipment damage.

AVVISO

FUNZIONAMENTO ANOMALO DELL'APPARECCHIATURA DOVUTO A DANNI PROVOCATI DA SCARICHE ELETTROSTATICHE

- Conservare l'apparecchiatura nell'imballo di protezione fino a quando non si è pronti per l'installazione.
- Quando si maneggiano apparecchiature sensibili, usare un braccialetto antistatico o un equivalente dispositivo di protezione dalle scariche elettrostatiche collegato a una messa a terra.
- Prima di maneggiare l'apparecchiatura, scaricare sempre l'elettricità statica dal corpo toccando una superficie messa a terra o un tappetino antistatico omologato.

Il mancato rispetto di queste istruzioni può provocare danni alle apparecchiature.

AVISO

FUNCIONAMIENTO ANÓMALO DEL APARATO DEBIDO A DAÑOS PROVOCADOS POR DESCARGAS ELECTROSTÁTICAS

- Conservar el equipo en el embalaje de protección hasta el momento de la instalación.
- Para la manipulación de aparatos sensibles hay que utilizar un brazalete antiestático o un dispositivo equivalente de protección contra descargas electrostáticas conectado a tierra.
- Antes de manipular el equipo, descargar la electricidad estática del cuerpo tocando una superficie conectada a tierra o una alfombra antiestática homologada.

El incumplimiento de estas instrucciones puede causar daño al equipo.

HINWEIS

UNBEABSICHTIGTER GERÄTEBETRIEB INFOLGE SCHÄDEN DURCH ELEKTROSTATISCHE ENTLADUNG

- Lagern Sie das Gerät in seiner Schutzverpackung bis kurz vor der Installation.
- Verwenden Sie beim Umgang mit empfindlichen Geräten ein Antistatikband oder eine gleichwertige, geerdete Schutzeinrichtung gegen elektrostatische Entladungen.
- Leiten Sie die elektrostatische Elektrizität vor der Berührung des Geräts stets ab, indem Sie eine geerdete Oberfläche oder eine zugelassene Antistatmatte berühren.

Die Nichtbeachtung dieser Anweisungen kann Sachschäden zur Folge haben.

AVIS

COMPORTEMENT INATTENDU DE L'ÉQUIPEMENT SUITE À DES DOMMAGES CAUSÉS PAR DES DÉCHARGES ÉLECTROSTATIQUES

- Conserver l'appareil dans l'emballage de protection jusqu'au moment de son installation.
- Lors de la manipulation d'appareils sensibles, porter un bracelet antistatique ou un dispositif équivalent de protection contre les décharges électrostatiques relié à la terre.
- Avant de manipuler l'appareil, décharger l'électricité statique accumulée par le corps en touchant une surface mise à la terre ou un tapis antistatique homologué.

Le non-respect de ces instructions peut provoquer des dommages matériels.

УВЕДОМЛЕНИЕ

НАРУШЕНИЕ РАБОТОСПОСОБНОСТИ ОБОРУДОВАНИЯ ВСЛЕДСТВИЕ ЭЛЕКТРОСТАТИЧЕСКОГО РАЗРЯДА

- Храните прибор в защитное упаковке до готовности к его установке.
- При работе с чувствительными элементами, используйте антистатический браслет или заземленные защитные устройства от электростатического разряда.
- Всегда снимайте статический заряд с себя касанием к заземленной поверхности или электростатического коврика перед касанием к прибору.

Несоблюдение этих инструкций может привести к повреждению оборудования.

AVISO

OPERAÇÃO INVOLUNTÁRIA DO EQUIPAMENTO DEVIDO A DANOS PROVOCADOS POR DESCARGAS ELETROSTÁTICAS

- Conserve o equipamento na embalagem de proteção até estar pronto para a instalação.
- Quando manusear equipamentos sensíveis, use uma pulseira anti-estática ou um dispositivo de proteção equivalente contra as descargas eletrostáticas ligado a uma ligação de terra.
- Antes de manusear o equipamento, descarregue sempre a eletricidade estática do corpo tocando numa superfície ligada à terra ou num tapete anti-estático homologado.

A não observância destas instruções pode provocar danos no equipamento.

BİLDİRİM

ELEKTROSTATİK BOŞALIMLARDAN KAYNAKLANAN HASARLAR NEDENİYLE EKİPMANIN YANLIŞLIKLA ÇALIŞMASI

- Cihazı, kurulum için hazır oluncaya kadar koruyucu ambalajının içinde muhafaza ediniz.
- Hassas cihazlarla çalışırken, bir topraklama kablosuna bağlanmış antistatik bilezik veya eşdeğer bir elektrostatik deşarj cihazı kullanınız.
- Cihazı kullanmadan önce, topraklanmış bir yüzeye veya onaylanmış antistatik bir mata dokunarak daima vücudunuzdan statik elektriğin boşalmasını sağlayınız.

Bu talimatlara uyulmaması, ekipmanda maddi hasara yol açabilir.

ЕСКЕПТУ

ЭЛЕКТРСТАТИКАЛЫҚ ШЫҒАРЫЛЫМҒА БАЙЛАНЫСТЫ ҚҰРЫЛЫМДЫ БАЙҚАУСЫЗДА ПАЙДАЛАНБАУ

- Құрылғыны орнатуға дайын болғанша қорғағыш орамында сақтаңыз.
- Сезімтал құрылғымен жұмыс істегенде антистатикалық білезікті не сол сияқты жерге түйікталған, электрстатикалық тоққа қарсы құрылғыны пайдаланыңыз.
- Құрылғыны пайдалану алдында денедегі статикалық тоқты жерге түйікталған бетке немесе үлгісі бекітілген антистатикалық төсенішті ұстап шығарыңыз.

Бұл нұсқауларды орындамау жабдықтың зақымдалуына әкелуі мүмкін.

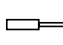
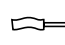
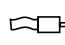

注意

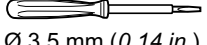

由于电弧放电引起的损坏所造成的设备故障

- 将设备保存在保护包装中，直至准备好安装。
- 处理敏感设备时，请使用防静电手环或连接到接地的等效静电放电设备。
- 在操作设备之前，请务必通过触摸接地表面或认可的防静电垫，从身体上卸除静电。

不遵循上述说明可能导致设备损坏。

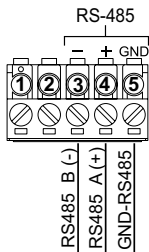
Pitch 5,00 mm (0,197 in.) / Passo 5,00 mm (0,197 in.) / Paso 5,00 mm (0,197 in.) / Raster 5,00 mm (0,197 in.) / Pas 5,00 mm (0,197 in.) / Шаг 5,00 мм (0,197 дюйм) / Passo 5,00 mm (0,197 in.) / Adım 5,00 mm (0,197 inç) / 5.00 мм аралығы (0.197 дюйм) / 步距 5.00毫米 (0.197英寸) .

mm (MM) in. (дюйм)	6 0.24				
mm ²		0.32...2.0	0.32...2.0	0.32...2.0	0.32...2.0
AWG		22...14	22...14	22...14	22...14

		N•m	0.3
Ø 3,5 mm (0.14 in.) Ø 3,5 мм (0.14 дюйм)		lb-in	2.66

RS-485 (TM1SHTM4)

Serial line port / Porta seriale / Puerto de línea serie / Serieller Leitungsanschluss / Port de la ligne série / Порт линии последовательной передачи данных / Porta de linha de série / Seri hat bağlantı noktası / Сериялық желі порты / 串行线路端口



Apply 120 Ω terminal resistance (If end device of serial RS-485 Bus).
 Applicare resistenza di terminazione 120 Ω (Se il dispositivo è alla fine della linea seriale RS-485).
 Aplicar resistencia terminal de 120 Ω (Si hay un dispositivo final del bus serie RS-485).
 120-Ω-Klemmenwiderstand anlegen (Wenn Gerät am Ende des seriellen RS-485-Busses).
 Appliquer une résistance terminale de 120 Ω (Si appareil en fin de bus RS-485 série).
 Установите согласующий резистор 120 Ом (на конечном приборе шины RS-485).
 Aplique 120 Ω de resistência terminal (Se dispositivo final da série RS-485 Bus).
 120 Ω terminal direnci uygulayın (Seri RS-485 Veriyolunun uç cihazı ise).
 120 Ом түйіспе кедергісін қолдану. (RS-485 сериялы шинаның соңғы құрылғысы болса).
 施加 120 Ω 端子阻抗。(如果是串行RS-485总线的终端设备)。

NOTICE

UNINTENDED EQUIPMENT OPERATION

- Tighten the connections in compliance with the technical specifications for torque.
- Use multipolar cables with a cable diameter of 6.0...12.5 mm / 0.24...0.49 in. (for UL 9...12 mm / 0.35...0.47 in.).

Failure to follow these instructions can result in equipment damage.

AVISO

FUNCIONAMIENTO ANÓMALO DEL APARATO

- Apretar las conexiones de conformidad con las especificaciones técnicas sobre los pares de apriete.
- Utilizar cables multipolares con un diámetro del cable 6,0...12,5 mm / 0,24...0,49 in. (para UL 9...12 mm / 0,35...0,47 in.).

El incumplimiento de estas instrucciones puede causar daño al equipo.

AVIS

COMPORTEMENT INATTENDU DE L'ÉQUIPEMENT

- Serrer les connexions en respectant les couples de serrage indiqués dans les spécifications.
- Utiliser des câbles multipolaires avec un diamètre du câble de 6,0...12,5 mm / 0,24...0,49 in. (pour UL 9...12 mm / 0,35...0,47 in.).

Le non-respect de ces instructions peut provoquer des dommages matériels.

AVISO

OPERAÇÃO INVOLUNTÁRIA DO EQUIPAMENTO

- Aperte as ligações de acordo com as especificações técnicas relativas aos binários de aperto.
- Utilize cabos multipolares com diâmetro do cabo 6,0...12,5 mm / 0,24...0,49 in. (para UL 9...12 mm / 0,35...0,47 in.).

A não observância destas instruções pode provocar danos no equipamento.

ЕСКЕРТУ

ЖАБДЫҚТЫҢ КЕЗДЕЙСӨҚ ЖҰМЫС ІСТЕУІ

- Қосылымдарды айналым моментінің техникалық спецификасына сай қатайтыңыз.
- Мультиполюсті, диаметрі 6.0...12.5 мм / 0.24...0.49 дюйм (UL 9... үшін 12 мм / 0.35...0.47 дюйм) кабельді пайдаланыңыз.

Бұл нұсқауларды орындамау жабдықтың зақымдалуына әкелуі мүмкін.

AVVISO

FUNZIONAMENTO ANOMALO DELL'APPARECCHIATURA

- Serrare le connessioni in conformità con le specifiche tecniche relative alle coppie di serraggio.
- Utilizzare cavi multipolari con un diametro del cavo di 6,0...12,5 mm / 0,24...0,49 in. (per UL 9...12 mm / 0,35...0,47 in.).

Il mancato rispetto di queste istruzioni può provocare danni alle apparecchiature.

HINWEIS

UNBEABSICHTIGTER GERÄTEBETRIEB

- Ziehen Sie die Anschlüsse mit den Anzugsmomenten lt. Spezifikationen fest.
- Verwenden Sie mehripolige Kabel mit einer Kabeldurchmesser 6,0...12,5 mm / 0,24...0,49 in. (für UL 9...12 mm / 0,35...0,47 in.).

Die Nichtbeachtung dieser Anweisungen kann Sachschäden zur Folge haben.

УВЕДОМЛЕНИЕ

НЕПРЕДВИДЕННОЕ ФУНКЦИОНИРОВАНИЕ УСТРОЙСТВА

- Затягивайте подключаемые кабели с указанным в спецификации моментом.
- Используйте кабели с несколькими жилами и диаметром кабеля 6.0...12.5 мм / 0.24...0.49 дюйма. (для UL 9...12 мм / 0.35...0.47 дюйма.).

Несоблюдение этих инструкций может привести к повреждению оборудования.

BİLDİRİM

EKİPMANIN YANLIŞLIKLA ÇALIŞMASI

- Bağlantıları, torklarla ilgili teknik özelliklere uygun bir şekilde sıkınız.
- Çap değeri kablo 6,0...12,5 mm / 0,24...0,49 inç olan çok kutuplu kablolar kullanınız (UL için 9...12 mm / 0,35...0,47 inç).

Bu talimatlara uyulmaması, ekipmanda maddi hasara yol açabilir.

注意

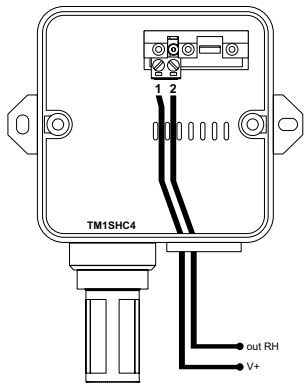
设备故障

- 根据双绞线的技术规格拧紧力矩。
- 使用6.0 ... 12.5 毫米 / 0.24 ... 0.49 英寸的多极电缆 (适用于UL 9 ... 12 毫米 / 0.35 ... 0.47 英寸)。

不遵循上述说明可能导致设备损坏。

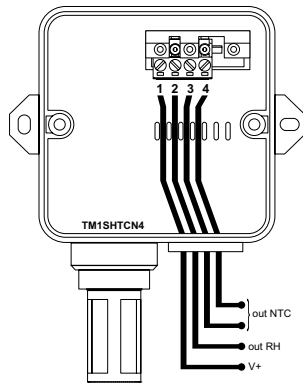
Electrical connections / Connessioni Elettriche / Conexiones eléctricas / Elektrische Anschlüsse / Branchements électriques / Электрические Подключения / Ligações Elétricas / Elektrik Bağlantıları / Электр қосылымдары / 电气连接 .

TM1SHC4



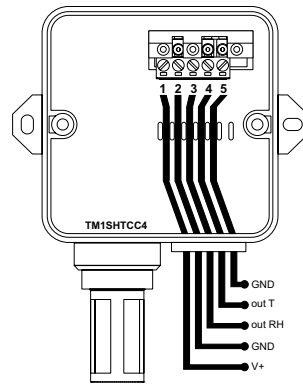
- 1 = V+ (9...28 Vdc / 9...28 B=)
- 2 = out RH

TM1SHTC4



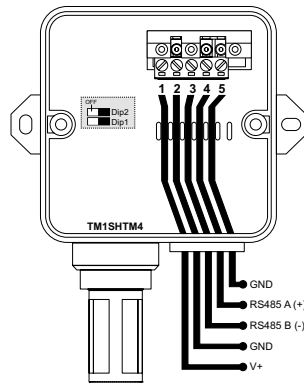
- 1 = V+ (9...28 Vdc / 9...28 B=)
- 2 = out RH
- 3-4 = out NTC

TM1SHTCC4



- 1 = V+ (9...28 Vac / 9...40 Vdc) (9...28 B~ / 9...40 B=)
- 2 = GND
- 3 = out RH
- 4 = out T
- 5 = GND

TM1SHTM4



- 1 = V+ (9...28 Vac / 9...40 Vdc) (9...28 B~ / 9...40 B=)
- 2 = GND
- 3 = RS485 B (-)
- 4 = RS485 A (+)
- 5 = GND

V+: Power Supply / Alimentazione / Fuente de alimentación / Stromversorgung / Alimentation / Источник питания / Alimentação / Besleme / Қуатпен жабдықтау / 电源.

out RH: Humidity (Signal) / Umidità (Segnale) / Humedad (señal) / Feuchtigkeit (Signal) / Humidité (signal) / Влажность (Сигнал) / Humidade (Sinal) / Nem (Sinyal) / Ылғалдылық (Сигналы) / 湿度 (信号) .

out NTC: NTC analogue output. Resistor 10 kΩ at 25 °C ±1%, beta 3435 ±1% (103AT) / Uscita analogica NTC. Resistore 10 kΩ a 25 °C ±1%, beta 3435 ±1% (NTC103AT) / Salida analógica NTC. Resistor 10 kΩ a 25 °C ±1%, beta 3435 ±1% (103AT) / Analogausgang NTC. Widerstand 10 kΩ bei 25 °C ±1%, Beta 3435 ±1% (NTC103AT) / Sortie analogique NTC. Résisteur 10 kΩ a 25 °C ±1%, beta 3435 ±1% (103AT) / Аналоговый выход NTC. Сопротивление 10 кОм при 25 °C ±1%, beta 3435 ±1% (103AT) / Saída analógica NTC. Resistor 10 kΩ a 25 °C ±1%, beta 3435 ±1% (103AT) / NTC analog çıkışı. 25 °C'de ±1% direnç 10 kΩ, beta 3435 ±1% (103AT) / NTC analog çıktı. Rezistörü 10 kΩ her 25 °C ±1%, beta 3435 ±1% (103AT) / NTC模拟输出25°C±1%时的电阻10 kΩ, β 3435±1% (103AT).

out T: Temperature (Signal) / Temperatura (Segnale) / Temperatura (señal) / Temperatur (Signal) / Température (signal) / Температура (Сигнал) / Temperatura (Sinal) / Sicaklık (Sinyal) / Температурасы (Сигналы) / 温度 (信号) .

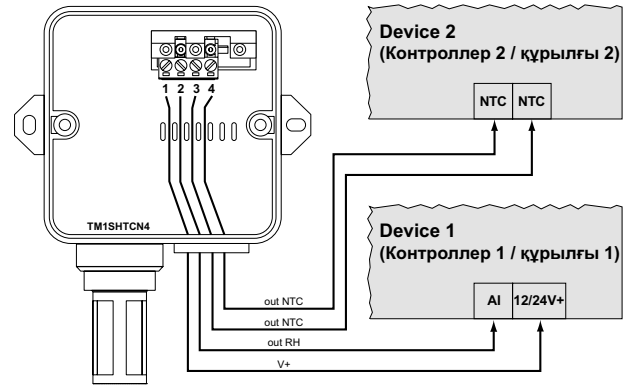
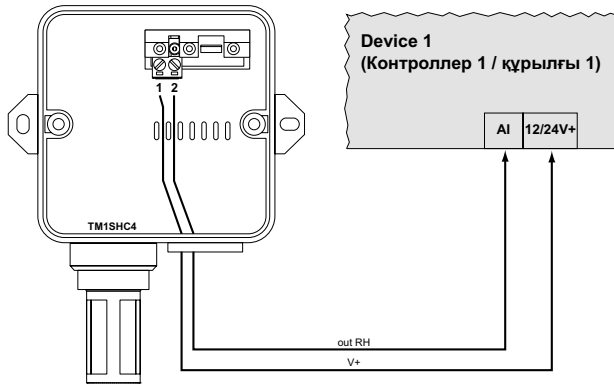
GND: Ground / Massa / Masa / Masse / Masse / Земля / Massa / Toprak / Жер / 接地 .

RS485 [A(+), B(-), GND]: Serial port / Porta seriale / Puerto serie / Serieller Port / Port série / Последовательный порт / Porta série / Seri port / Сериялық порты / 串口

Wiring diagram examples / Esempi schemi di cablaggio / Ejemplos de esquemas de cableado / Beispiele von Anschlussbildern / Exemples schémas de câblage / Примеры Схемы подключения / Exemplos de esquemas de cablagem / Kablo tesisat şeması örnekleri / Сымдардың диаграммасы мысалдары / 布线图示例 .

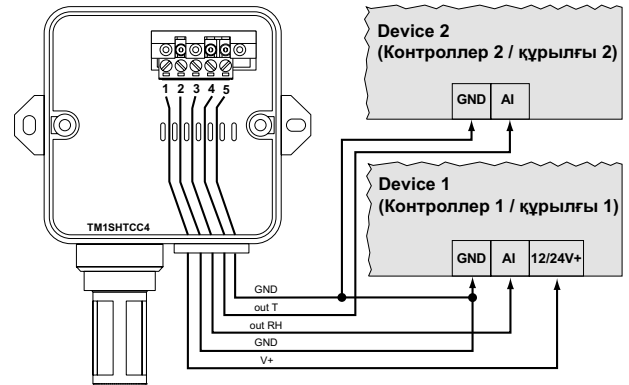
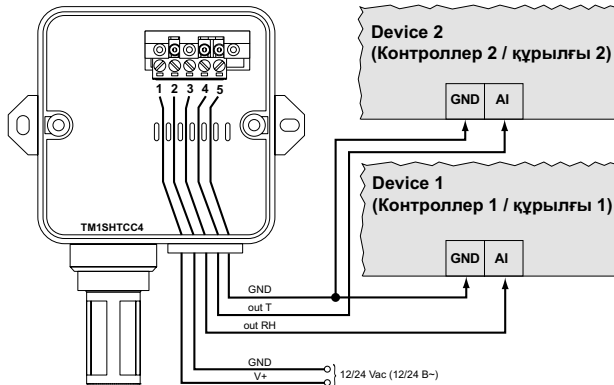
TM1SHC4

TM1SHTCN4



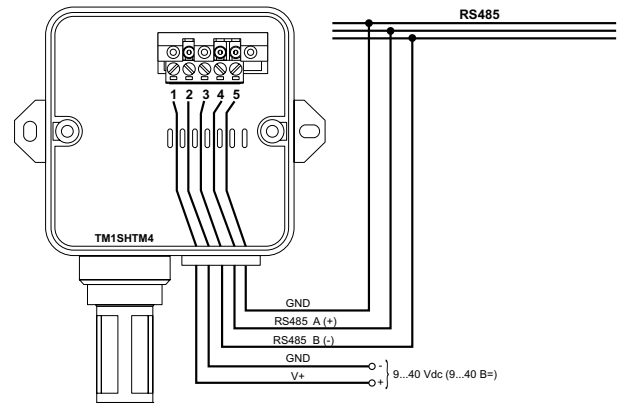
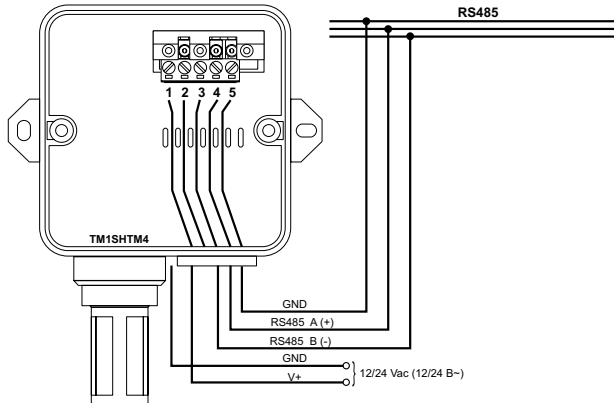
TM1SHTCC4 (AC supply)

TM1SHTCC4 (DC supply)



TM1SHTM4 (AC supply)

TM1SHTM4 (DC supply)



⚠ WARNING

UNINTENDED EQUIPMENT OPERATION

The signal cables of the device must be routed separately from the power cables.
Failure to follow these instructions can result in death, serious injury, or equipment damage.

⚠ ADVERTENCIA

FUNCIONAMIENTO IMPREVISTO DEL EQUIPO

Los cables de señal del aparato deben canalizarse por separado de los cables de alimentación.
Si no se siguen estas instrucciones pueden producirse lesiones personales graves o mortales o daños en el equipo.

⚠ AVERTISSEMENT

COMPORTEMENT INATTENDU DE L'EQUIPEMENT

Les câbles des signaux du dispositif doivent être séparés des câbles d'alimentation.
Le non-respect de ces instructions peut provoquer la mort, des blessures graves ou des dommages matériels.

⚠ AVISO

OPERAÇÃO INVOLUNTÁRIA DO EQUIPAMENTO

Os cabos de sinal do equipamento devem ser direcionados separadamente dos cabos de alimentação.
Não seguir essas instruções pode resultar em morte, ferimentos graves ou dano ao equipamento.

⚠ ECKEPTY

ЖАБДЫҚТЫҢ КЕЗДЕЙСОҚ ЖҰМЫС ІСТЕУІ

Құрылғының сигнал кабелі қуат кабелінен жеке төселуі керек.
Бұл нұсқауларды орындамау өлімге немесе ауыр жарақатқа я болмаса жабдықтың зақымдалуына әкеледі.

⚠ AVVERTIMENTO

FUNZIONAMENTO ANOMALO DELL'APPARECCHIATURA

I cavi di segnale dello strumento devono essere instradati separatamente dai cavi di alimentazione.
Il mancato rispetto di queste istruzioni può provocare morte, gravi infortuni o danni alle apparecchiature.

⚠ WARNING

UNBEABSICHTIGTER BETRIEBSZUSTAND DES GERÄTS

Signalkabel des Geräts müssen separat zu Versorgungskabeln verlegt werden.
Die Nichtbeachtung dieser Anweisungen kann Tod, schwere Verletzungen oder Sachschäden zur Folge haben.

⚠ ПРЕДУПРЕЖДЕНИЕ

НЕПРЕДНАМЕРЕННОЕ ВКЛЮЧЕНИЕ ОБОРУДОВАНИЯ

Сигнальные кабели должны прокладываться отдельно от силовых кабелей.
Несоблюдение этих инструкций может привести к смерти, серьезной травме или повреждению оборудования.

⚠ UYARI

EKİPMANIN YANLIŞLIKLA ÇALIŞMASI

Cihazın sinyal kabloları ayrıca meledir den çekilmelidir/döşenmelidir den güç kabloları.
Bu talimatlara uyulmaması ölüm, ciddi yaralanma veya ekipmanın zarar görmesi ile sonuçlanabilir.

⚠ 警告

意外的设备操作

设备的信号线必须与电源线分开布线。
不遵循上述说明可能导致人员伤亡或设备损坏。

Technical Data / Dati tecnici / Datos técnicos / Technische Daten / Données techniques / Технические Данные / Dados técnicos / Teknik veriler / Техникалық ақпарат / 技术数据	
The product complies with the following harmonised standards / Il prodotto risulta conforme alle seguenti Norme armonizzate / El producto es conforme a las siguientes Normas armonizadas / Das Produkt entspricht folgenden harmonisierten Normen / Le produit est conforme aux normes harmonisées suivantes / Продукт соответствует следующим общепринятым стандартам / O produto está conforme as seguintes Normas harmonizadas / Ürün aşağıdaki harmonize/uyumlaştırılmış standartlara uygundur / Өнім келесі ережелерге сәйкес келеді / 该产品符合以下协调标准	UL/CSA/IEC/EN 60730-1
Construction of control / Costruzione del dispositivo / Construcción del dispositivo / Geräteauführung / Fabrication du dispositif / Конструкция устройства / Construção do dispositivo / Cihaz yapısı / Басқару құралының құрылымы / 装置的制造	Operating (non-safety related) independently mounted control / Dispositivo di funzionamento (non di sicurezza) a montaggio indipendente / Dispositivo de funcionamiento (no de seguridad) de montaje independiente / Regelgerät (ohne Sicherheitsfunktionen) mit unabhängigem Einbau / Dispositif de fonctionnement (mais pas de sécurité) en pose libre / Рабочее (не безопасное) устройство для установки в качестве отдельно-стоящего / Dispositivo de funcionamento (não de segurança) de montagem independente / Bağımsız kurulumlu çalıştırma aygıtı (güvenlik için değil) / Құрылғыны (қауіпсіздік үшін емес) жеке орнатып іске қолдану / 独立安装的 (非安全) 操作装置
Purpose of control / Scopo del controllo / Propósito del control / Zweck der Steuerung / Fonction de la commande/ Цель управления / Propósito do controle / Kontrolün amacı / Басқарудың мақсаты / 控制目的	Humidity and/or temperature sensor / Sensore per la rilevazione di umidità e/o temperatura / Sensor de medición de humedad y/o temperatura / Fühler für die Feuchtigkeits- und/oder Temperaturmessung / Capteur de détection d'humidité et/ou de température / Датчик влажности и/или температуры / Sensor para a deteção de humidade e/ou temperatura / Nem ve/veya sıcaklık tespit sensörü / Ылғандылық және/немесе Температура сенсорының / 传感器, 用于湿度和/或温度的检测
Installation / Montaggio / Montage / Einbau / Montage / Установка / Montagem / Montaj / Орнату / 安装	Wall mounting (with sensor towards the bottom) / Montaggio a parete (con sensore verso il basso) / Montaje de pared (con sensor hacia abajo) / Wandmontage (mit Fühler nach unten) / Montage en saillie (avec capteur vers le bas) / Для установки на стену (с направленным вниз датчиком) / Montagem na parede (com o sensor virado para baixo) / Duvara montaj (sensör aşağı/çıkış yönü olarak) / Қабырғаға орнатылады (бар сенсормен түбіне қарай) / 墙上安装 (传感器向下)
IP enclosure rating / Grado di protezione IP / Grado de protección IP / IP-Schutzart / Indice de protection IP / Степень защиты IP / Grau de protecção IP / Muhafaza ile koruma derecesi / Корпустың қорғау деңгейі / 围栏的防护等级	IP65
Type of action / Tipo di azione / Tipo de acción / Aktionstyp / Type d'action / Тип воздействия / Tipo de ação / Etki türü / Өрекет түрі / 控制类型	1
Environmental rating / Condizioni ambientali / Condiciones ambientales / Umgebungsbedingungen / Conditions ambiantes / Окружающей среды условия / Condições ambientais / Çevresel koşulları / Қоршаған ортаға қатысты рейтингі / 环境条件.	Interior, Type 1 enclosure / Uso interno, involucro Tipo 1 / Uso Interior, cubierta Tipo 1 / Innegebrauch, Gehäuse Typ 1 / Usage interne, enveloppe type 1 / Внутреннее, корпус типа 1 / De interior, involucro de tipo 1 / İç mekan kullanım, muhafaza 1 tipi / Ішкі, 1 үлгісіндегі корпус / 外壳类1型.
Pollution degré / Grado di inquinamento / Grado de contaminación / Verschmutzungsgrad / Grado de contaminación / Класс загрязнения / Grau de poluição / Kirillik seviyesi / Ластау класы / 污染程度	2
Overvoltage category / Categoria di sovratensione / Categoría de sobretensión / Überspannungskategorie / Catégorie de surtension / Категория перенапряжения / Categoria de sobretensão / Yüksek gerilim kategorisi / Асқын кернеу санаты / 过压类别	I
Rated impulse voltage / Tensione impulsiva nominale / Tensión impulsiva nominal / Bemessungsstoßspannung / Courant impulsif nominal / Ним. импульсное напряжение / Tensão impulsiva nominal / Nominal darbe gerilimi / Қалыпты пульс кернеуі / 额定脉冲电压	330 V (330 B)
Period of electrical stress on the insulating parts / Periodo di sollecitazione elettrica delle parti isolanti / Periodo de sollicitación eléctrica de los componentes aislantes / Elektrische Beanspruchungsperiode der Isolierteile / Durée de sollicitation électrique des parties isolées / Период электрического стресса на изолированные части / Periodo de tensão elétrica das partes isolantes / Yalıtım parçalarındaki elektrik gerilimesi süresi / Оқшаулау бөліктеріндегі электр стресінің интервалы / 绝缘部件上的电应力周期	Long period (IEC EN 60730) / Lungo periodo (IEC EN 60730) / Largo período (IEC EN 60730) / Lange Periode (IEC EN 60730) / Longue période (IEC EN 60730) / Lungo periodo (IEC EN 60730) / Período longo (IEC EN 60730) / Uzun süre (IEC EN 60730) / Ұзақ интервал (IEC EN 60730) / 长时间 (IEC EN 60730)
Operating temperature / Temperatura di funzionamento / Temperatura de funcionamiento / Betriebstemperatur / Température de service / Рабочая температура / Temperatura de funcionamento / Çalışma sıcaklığı / Жұмыс температурасы / 工作温度	-40 ... 60 °C (-40 ... 140 °F)
Storage temperature / Temperatura di immagazzinamento / Temperatura de almacenamiento / Lagertemperatur / Température de stockage / Температура хранения / Temperatura de armazenamento / Muhafaza sıcaklığı / Сақтау температурасы / 存储温度	-40 ... 70 °C (-40 ... 158 °F)
Power Supply - Use only SELV type CLASS 2 power supplies (≤ 15 W) / Alimentazione - Utilizzare solo alimentatori in Classe 2 di tipo SELV (≤ 15 W) / Alimentación - Utilice únicamente fuentes de alimentación de tipo SELV y CLASE 2 (≤ 15 W) / Stromversorgung - Sind ausschließlich Spannungsversorgungen vom Typ SELV der KLASSE 2 (≤ 15 W) zu verwenden / Alimentation - N'utilisez que des alimentations Classe 2 de type SELV (≤ 15 W) / Источник питания - Используйте только источники электропитания типа SELV КЛАССА 2 (≤ 15 W) / Alimentação - Use somente fontes de energia de CLASSE 2 do tipo SELV (≤ 15 W) / Besleme - Sadece SELV, Sınıf 2 güç sağlayıcıları kullanın (≤ 15 W) / Қуатпен жабдықтау - үшін тек SELV түріндегі CLASS II қуатпен жабдықтауды пайдаланыңыз (≤ 15 W) / 电源 - 只能使用 SELV 型 2 级电源 (≤ 15 W) / Rload = Maximum load resistance / Massima resistenza di carico / Máxima resistencia de carga / Maximaler Lastwiderstand / Résistance de charge maximale / Максимальная резистивная нагрузка / Máxima resistência de carga / Maksimum yük direnci / Максимальды Жүктеме кедергісі / 最大负载电阻	TM1SHC4 - TM1SHTCN4: 9...28 Vdc (B-) - Rload = 150 Ω [(Rload * 0.02) + 6] Vdc (B-) ≤ V+ ≤ 28 Vdc (B-) For example: if Rload = 0 Ω → 6 Vdc (B-) ≤ V+ ≤ 28 Vdc (B-) TM1SHTCC4 - TM1SHTM4: 9...28 Vac (B-) / 9...40 Vdc (B-) Rload = Instrument input resistance + resistance of the wires. Rload = Resistenza ingresso strumento + resistenza cavi. Rload = Resistencia entrada instrumento + resistencia cables. Rload = Widerstand Geräteingang + Kabelwiderstand. Rload = Résistance entrée instrument + résistance câbles. Rnarp. = Сопротивление входа устройства + сопротивление проводов. Rload = Resistência de entrada do instrumento + resistência dos cabos. Rload = Cihaz giriş direnci + kablo direnci. Rload = Құрылғының кіріс резистенциясы + сымдардың резистенциясы. Rload = 仪器输入电阻+电缆电阻。
Power draw / Consumo / Consumo / Verbrauch / Consommation / Потребляемая мощность / Consumo / Tüketim / Тұтынатын / 消耗	TM1SHC4: 20 mA (20 mA); TM1SHTCN4: 20 mA (20 mA) TM1SHTCC4: 50 mA (50 mA); TM1SHTM4: 35 mA (35 mA)
Maximum load resistance for 4...20 mA output / Resistenza di carico massima per uscita 4...20 mA / Resistencia de carga máxima para salida 4...20 mA / Maximaler Lastwiderstand für Ausgang 4...20 mA / Résistance de charge maximale pour output 4...20 mA / Максимальная резистивная нагрузка для выхода 4...20 mA / Resistência de carga máxima para output 4...20 mA / 4-20 mA çıkış için maksimum yük direnci / Үшін максималды Жүктеме кедергісі шығысы 4...20 mA / 输出 4-20 mA 的最大负载电阻	TM1SHC4: 150 Ω at 9 Vdc (B-) TM1SHTCN4: 150 Ω at 9 Vdc (B-) TM1SHTCC4: 350 Ω at 9 Vdc (B-) TM1SHTM4: ---
Software class / Classe del software / Clase del software / Softwareklasse / Classe du logiciel / Класс программы / Classe de software / Yazılım sınıfı / Бағд. жасақтама сыныбы / 软件类别	A
Measurement range / Range di misura / Rango de medición / Messbereich / Plage de mesure / Диапазон измерения / Intervalo de medida / Ölçüm aralığı / Өлшеу ауқымы / 测量范围	-40 ... 60 °C (-40 ... 140 °F). 0 ... 100 %RH. -40 °C = 4 mA (4 mA) ... 60 °C = 20 mA (20 mA) 0 %RH = 4 mA (4 mA) ... 100 %RH = 20 mA (20 mA)

Technical Data / Dati tecnici / Datos técnicos / Technische Daten / Données techniques / Технические Данные / Dados técnicos / Teknik veriler / Техникалық ақпарат / 技术数据	
Response time in steady conditions (Signal, %RH, T, airflow) Tempo di risposta a condizioni costanti (Segnale, %RH, T, flusso aria) Tiempo de respuesta en condiciones constantes (señal, %RH, T, flujo aire) Ansprechzeit unter konstanten Bedingungen (Signal, %RH, T, Luftstrom) Temps de réponse dans des conditions constantes (Signal, %RH, T, flux d'air) Время отклика в устойчивом состоянии (Сигнал, %RH, T, поток воздуха) Tempo de resposta a condições constantes (Sinal, %RH, T, fluxo de ar) Sabit koşullarda yanıt süresi (Sinyal, %BN, Ssıc., hava akışı) Турақты жағдайларда жауап беру (Сигнал, %RH, T, ауа ағысы) 恒定条件下的响应时间 (信号, %RH, T, 气流)	Signal = 63%; %RH = 33...75 %; T = 25°C; air flow = 1 m/s 10 s / сек
Operating/storage humidity (non-condensing) / Umidità di funzionamento/immagazzinamento (in assenza di condensa) Humedad de funcionamiento/almacenamiento (sin condensación) Feuchtigkeit der Betriebs-/Lagerumgebung (kondensfrei) Humidité de service/stockage (sans condensation) Влажность рабочей/хранения (при отсутствии конденсата) Humidade de funcionamento/armazenamento (na ausência de condensação) Çalışma/muhafaza ortamı nemi (yoğuşmasız) Жұмыс/сақтау ылғалдылығы (конденсат болмаған кезде) 工作/存储湿度 (没有冷凝)	0 ... 100 %RH
Current delivered in the event of sensor malfunction Corrente erogata in caso di malfunzionamento del sensore Corriente suministrada en caso de defecto de funcionamiento del sensor Gelieferter Strom bei Betriebsstörung des Fühlers Courant fourni en cas de dysfonctionnement du capteur Выдаваемый при неисправности датчика ток Corrente debitada em caso de mau funcionamento do sensor Sensör arızası durumunda beslenen akım Сенсор жұмыс істемей қалғанда тоқтың берілуі 当传感器发生故障时输送电流	(TM1SHC4, TM1SHTCN4, TM1SHTCC4) 3 mA / 3 mA
Accuracy / Accuratezza / Precisión / Genauigkeit / Précision / Точность / Exatidão / Doğruluk / Дәлдігі / 精确性	Typical values at 25 °C (77 °F) / Valori tipici a 25 °C (77 °F) / Valores típicos a 25 °C (77 °F) / Typische Werte bei 25 °C (77 °F) / Valeurs typiques à 25 °C (77 °F) / Типовые значения при 25 °C (77 °F) / Valores típicos a 25 °C (77 °F) / Tipik değerler de 25 °C (77 °F) / әдепкі мәндерінен at 25 °C (77 °F) / 25°C (77 °F) 时的典型值： TM1SHC4: ±3 %RH / 20...80 %RH (*); TM1SHTCN4: ±3 %RH / 20...80 %RH (*); / NTC: 1 % - 1 % beta TM1SHTCC4: ±3 %RH / 20...80 %RH (*) / ±0.6 °C / 5...60 °C (±1.08 °F / 41...140 °F) (**) TM1SHTM4: ±3 %RH / 20...80 %RH (*); / ±0.3 °C / 5...60 °C (±0.54 °F / 41...140 °F) (**) (*) Accuracy / Точность (**) Accuracy / Точность
(*) Accuracy / Точность (%RH)	(**) Accuracy / Точность °C (°F)

MODBUS RTU
 Supported commands / Comandi supportati / Mandos compatibles / Unterstützte Befehle / Commandes supportées / Поддерживаемые команды /
 Comandos suportados / Desteklenen komutlar / Қолдау көрсетілетін пәрмендер / 支持的命令

03 (hex 0x03)	Read Holding Registers (Чтение Регистров)
06 (hex 0x06)	Write Single Register (Запись Одиночного Регистра)
16 (hex 0x10)	Write Multiple registers (Запись Нескольких Регистров)
43 (hex 0x2B)	Read Device Identification. 0 (hex 0x00) = Vendor Name; 1 (hex 0x01) = Product Code; 2 (hex 0x02) = Major-Minor Revision. Чтение Идентификатора Устройства. 0 (hex 0x00) = Название Поставщика; 1 (hex 0x01) = Код Продукта; 2 (hex 0x02) = Основная - Дополнительная Реализация.

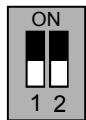
Addresses / Indirizzi / Direcciones / Adressen / Adresses / Адресов / Endereços / Adresler / Мекенжайлары / 地址.

ADR	R/W	DESCRIPTION	SIZE	DEFAULT	RANGE	EXP	MU
1	RW	MODBUS protocol controller address (Адрес контроллера протокола MODBUS).	WORD	243	1...247	-	num
2	RW	MODBUS Parity bit (Бит паритетности MODBUS). 0 = none (Не проверяется); 1 = even (Чет); 2 = odd (Нечет).	WORD	1	0/1/2	-	num
3	RW	MODBUS Stop bit / Стоповый бит MODBUS. 0 = 1 BIT (1 стоповый); 1 = 2 BIT (2 стоповых).	WORD	0	0/1	-	num
4	RW	Baudrate selection (Выбор скорости передачи данных). 0 = 1200; 1 = 2400; 2 = 4800; 3 = 9600; 4 = 19200; 5 = 38400; 6 = 57600; 7 = 115200.	WORD	3	0...7	-	num
5	RW	Temperature offset (Температурное смещение).	WORD	0.0	-10.0...10.0	-1	°C
6	RW	Humidity offset (Смещение влажности).	WORD	0.0	-10.0...10.0	-1	%
7*	R	Temperature value read by the sensor (Значение температуры, считываемое датчиком).	WORD	/	-50.0...100.0	-1	°C
8*	R	Humidity value read by the sensor (Значение влажности, считываемое датчиком).	WORD	/	0.0...100.0	-1	%
9*	R	Temperature value read by the sensor with offset (Считываемое датчиком значение температуры с учетом смещения).	WORD	/	-50.0...100.0	-1	°C
10*	R	Humidity value read by the sensor with offset (Считываемое датчиком значение влажности с учетом смещения).	WORD	/	0.0...100.0	-1	%
11*	R	Dewpoint value (Значение температуры точки росы).	WORD	/	-50.0...200.0	-1	°C
12	R	Error status where each bit represent a detected alarm (Аварийное состояние, где каждый бит представляет отдельную аварию). • bit 0 = Temperature sensor error (Ошибка датчика температуры) • bit 1 = Humidity sensor error (Ошибка датчика Влажности) • bit 2 = Dewpoint calculation error (Ошибка расчета точки росы) • bit 3...15 = Reserved (Значение не используется).	WORD	/	0...7	-	/
13	R	Mask code (Код Маски).	WORD	8000	0...65535	-	/
14	R	Release code (Код Версии).	WORD	/	0...65535	-	/

* In the event of a probe error, hex 0x8000 is displayed in replacement of the value read by the probe.
 (При ошибке датчика вместо считываемого им значения будет отображаться значение равное hex 0x8000).

If EXP=-1, the value read by the register is divided by 10 to convert it to the values indicated in the RANGE and DEFAULT columns using the unit of measurement in the MU column.
 The registers 15...18 are internal use only.
 (Если EXP=-1, то значение считанного регистра делится на 10 для конверсии в значения, указываемые в колонках RANGE (диапазон) и DEFAULT (исходное) с учетом единицы измерения из колонки MU. Регистры 15...18 предназначены для внутреннего использования).

Dip Switch configuration / Configurazione microinterruttore / Configuración del interruptor DIP / DIP-Schalterkonfiguration / Configuration des commutateurs DIP / Конфигурация Dip-переключателя / Configuração de chave DIP / Dip Anahtarı konfigürasyonu / Dip қосқышының конфигурациясы / Dip 开关配置.



1	2	Value / Valore / Valor / Wert / Valeur / Значение / Valor / Değer / Değeri / 值	Modbus address / Indirizzo Modbus / dirección Modbus / Modbus-Adresse / adresse Modbus / Modbus адрес / Endereço Modbus / Modbus adres / Modbus мекенжайы / Modbus地址
OFF	OFF	0	address + 0
ON	OFF	1	address + 1
OFF	ON	2	address + 2
ON	ON	3	Protocol controller address (Адрес контроллера протокола): 243; Parity bit (Бит паритетности): Even (Чет); Stop bit (Стоповый бит): 1 BIT (1 стоповый); Baudrate selection (Выбор скорости передачи данных): 9600.

NOTE: Configuration of Modbus address. Refer to the modbus section (TM1SHTM4 only) / Configurazione indirizzo Modbus. Fare riferimento alla sezione modbus (solo TM1SHTM4) / Configuración dirección Modbus. Consultar la sección Modbus (Sólo TM1SHTM4) / Konfiguration der Modbus-Adresse. Siehe Abschnitt Modbus (Nur TM1SHTM4) / Configuration adresse Modbus. Référer à la section Modbus (TM1SHTM4 uniquement) / Настройка Modbus адреса. Смотрите раздел Modbus (Только TM1SHTM4) / Configuração do endereço Modbus. Consulte a secção Modbus (Apenas TM1SHTM4) / Modbus adres yapılandırması. Modbus başlığına bakınız (Sadece TM1SHTM4) / Конфигурация Modbus мекенжайы. Тарауын Modbus қараңыз (Тек TM1SHTM4) / Modbus地址配置请参阅Modbus部分 (仅 TM1SHTM4).

	DISPOSAL The equipment (or product) must be subjected to separate waste collection in compliance with the local legislation on waste disposal.		SMALTIMENTO L'apparecchiatura (o il prodotto) deve essere oggetto di raccolta separata in conformità alle vigenti normative locali in materia di smaltimento.
	ELIMINACIÓN DE RESIDUOS El aparato (o producto) ha de someterse a una recogida por separado de conformidad con las normativas locales vigentes en materia de eliminación de desechos.		ENTSORGUNG Das Gerät (bzw. Produkt) ist nach den örtlich geltenden Abfallbestimmungen getrennt zu sammeln.
	MISE AU REBUT L'appareil (ou le produit) doit être éliminé et traité selon la réglementation relative à l'élimination des DEEE en vigueur.		УТИЛИЗАЦИЯ Приложение (или продукт) должно утилизироваться отдельно в соответствии с местными стандартами по утилизации отходов.
	ELIMINAÇÃO O aparelho (ou o produto) deve ser objeto de recolha separada de acordo com as normativas locais vigentes em matéria de eliminação de resíduos.		BERTARAF Cihaz (veya ürün) imha ile ilgili yerel yönetmeliklere uygun biçimde ayrı olarak toplanmalıdır.
	УТИЛИЗАЦИЯ Приложение (или продукт) должно утилизироваться отдельно в соответствии с местными стандартами по утилизации отходов.		废弃处置 设备 (或产品) 必须根据地方现行废物处置法规进行分类收集

INFORMATION

Eliwell Controls s.r.l.
Via dell'Industria, 15 • Zona Industriale Paludi •
32016 Alpago (BL) ITALY
T: +39 0437 986 111
www.eliwell.com

Sales:
T: +39 0437 986 100 (Italy)
T: +39 0437 986 200 (other countries)
E: saleseliwell@se.com

Technical Customer Support
T: +39 0437 986 300
E: techsuppliwell@se.com

MADE IN CHINA

UK Authorized Representative:
UK CA Schneider Electric Limited
Stafford Park 5
Telford, TF3 3BL
United Kingdom

ИНФОРМАЦИЯ / АҚПАРАТ

ДАТА ИЗГОТОВЛЕНИЯ
Дата изготовления печатается на контроллере
указывает неделю и год производства (ww-yy)

СДЕЛАНО В
СДЕЛАНО В КИТАЕ

ДАЙЫНДАЛҒАН КҮНІ
Дайындалған күні контроллерде басылып жазылды және өндірістің аптасы мен жылын көрсетеді.
(ww-yy)

ДАЙЫНДАУШЫ ЕЛ
ИТАЛИЯДА ЖАСАЛҒАН

АДРЕС
Eliwell Controls Srl
Via dell' Industria, 15 Z. I. Paludi
32016 Alpago (BL) - Italy
тел.: +39 0437 986 111

отдел продаж:
тел.: +39 0437 986 100 (Италия)
тел.: +39 0437 986 200 (другие страны)
E-mail: saleseliwell@se.com

Техническая поддержка:
тел.: +39 0437 986 300
E-mail: techsuppliwell@se.com
www.eliwell.com

Офис в Москве
Шнейдер Электрик, 127018, г. Москва,
ул. Двинцев, 12, корп. 1, здание "А"
тел.: +7 495 777 99 90
факс: +7 495 777 99 92
техническая поддержка: ru.ccc@se.com

https://www.schneider-electric.ru

ТОО "Шнейдер Электрик"
Адрес: 050010, Казахстан, г. Алматы, пр. Достык, д. 38
(БЦ «Кен Дала»)
Тел.: +7 (727) 357 23 57
факс: +7 (727) 357 24 39

