


A**1**

1. Laden Sie die Software **EffiClima** von der Website von **Schneider Electric** herunter.

2

1. Führen Sie die Setup-Datei aus, um die Software **EffiClima** zu installieren.
2. Halten Sie sich an die Anweisungen, um die Installation abzuschließen.


B**1**

1. Starten Sie die Software **EffiClima**.
2. Schließen Sie das Gerät nach der Installation der **EffiClima** über die USB-Schnittstelle an. Sobald der PC das Gerät erkannt hat, erscheint im Hauptfenster von **EffiClima** folgendes Gerätesymbol : 
3. Sollte das Gerätesymbol nicht angezeigt werden, dann vergewissern Sie sich, dass das Gerät ordnungsgemäß mit dem USB-Anschluss verbunden ist, und wählen Sie die Option **Einheiten > Gerät erkennen** im Hauptmenü aus.


2**Werkseinstellung :**

Minilog Logger hat die Möglichkeit, auf dem Logger von Dreh- und es läuft per Knopfdruck , ohne dass es zunächst an den USB angeschlossen werden. Vordefinierte Setup ist eine Abtastrate von 10 Minuten ohne Alarmstufen . Die **Tastbetrieb** Set 15 Minuten nach der Tastenbetätigung Verzögerung ausgeführt werden.

Individuelle Einstellung :

1. Klicken Sie mit der rechten Maustaste auf das Gerätesymbol im Hauptfenster von **EffiClima** und wählen Sie im Kontextmenü **Konfiguration** aus, um das Setup-Fenster zu öffnen.
2. Konfigurieren Sie auf der Registerkarte **Eigenschaften** die relevanten Parameter, z. B. Abtastrate, Temperatur, Skala, Betriebsoptionen, zyklischen Modus, Kommentar zur Einheit usw.
3. Wenn das Gerät mit Alarmstufen konfiguriert werden muss, aktivieren Sie auf der Registerkarte **Sensoren** das Kontrollkästchen Alarm und geben Sie die Höchst- und Mindestwerte für den Alarm ein.
4. Klicken Sie ausgehend von einer beliebigen Registerkarte auf **Konfigurieren und ausführen**, um die Protokollierung zu starten, bzw. auf **Konfiguration**, um das Gerät später in Betrieb zu nehmen. Im Run-Modus wird folgendes Gerätesymbol angezeigt : 
5. Um das mit dem Computer verbundene Gerät anzuhalten, klicken Sie mit der rechten Maustaste auf das Gerätesymbol und wählen Sie im Kontextmenü die Option **Beenden** aus.

3

1. Verbinden Sie den **MiniLog** Logger mit dem Computer. Das Gerät wird sofort erkannt und der Daten-Download startet automatisch, was durch folgendes Symbol ausgewiesen wird : 
2. Um die Daten manuell herunterzuladen, klicken Sie mit der rechten Maustaste auf das Gerätesymbol und wählen Sie im Kontextmenü die Option **Daten herunterladen** aus.
3. Der **MiniLog** geht in den Pause-Modus, während er mit dem USB verbunden ist, und die Pause wird 15 Minuten nach der Trennung freigegeben. Das bedeutet, dass es keine Samples gibt, und das Sampling wird wieder aufgenommen, wenn die Pause freigegeben wird.
4. Durch einen Doppelklick auf das Gerätesymbol können Sie die heruntergeladenen Daten anzeigen. Dadurch wird das Diagrammfenster geöffnet, in dem Sie die Daten ebenfalls in einer Tabellen- oder Statistikansicht anzeigen können.
5. Um archivierte Daten zu öffnen, gehen Sie zu **Datei > Öffnen**, wählen Sie die gewünschten Geräte in der Liste und die Datengruppe mithilfe des Kalenders aus und klicken Sie anschließend auf **OK**.

4



Autom. Setupmodus für mehrere MiniLog Logger

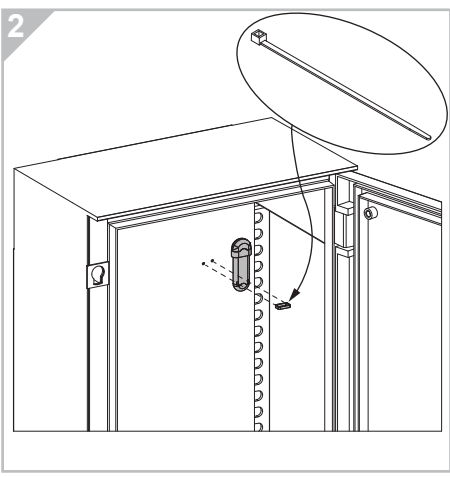
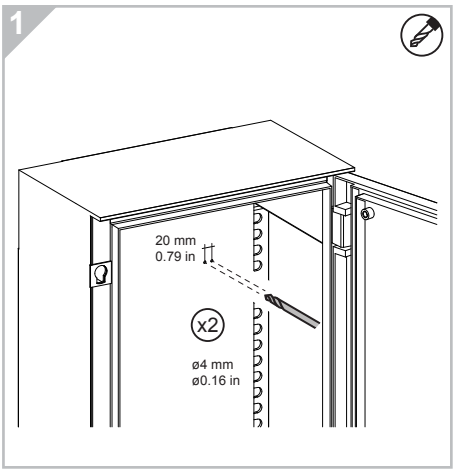
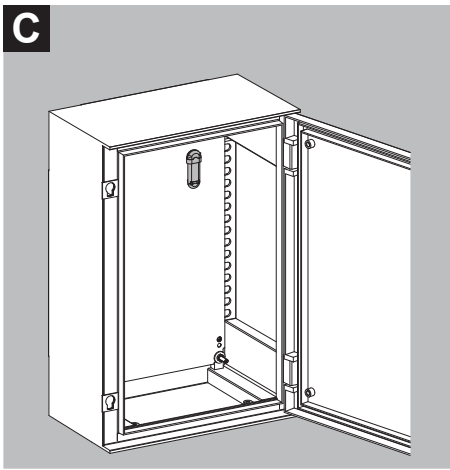
Verwenden Sie diese Funktion, wenn Massen-Bereitstellungseinheiten einen schnellen Konfigurationsvorgang erfordern. Wenn der Autom. Setupmodus aktiviert ist, wird jede Einheit automatisch konfiguriert und automatisch gestartet, ohne dass manuell eingreifen muss.

1. Schließen Sie eine **MiniLog** Einheit an, die als Referenzeinheit dient. Klicken Sie mit der rechten Maustaste auf das Logger-Symbol und wählen Sie **Konfiguration**.
2. Konfigurieren Sie das Setup-Fenster entsprechend der Einrichtung, die auf allen **MiniLog** Geräten angezeigt werden soll, die Sie bereitstellen möchten. Klicken Sie nach dem ersten **MiniLog**-Seiting auf **Konfiguration**.
3. Klicken Sie erneut mit der rechten Maustaste auf das Logger-Symbol und wählen Sie **Setupdatei > Setup speichern**. Geben Sie den Namen der Setup-Datei ein und speichern Sie sie an der entsprechenden Stelle.
4. Gehen Sie zu **Einheiten > Autom. Setupmodus > Setupdatei hinzufügen** und navigieren Sie zu der im vorherigen Schritt gespeicherten Setup-Datei. Klicken Sie auf **Öffnen**, um die Datei zu laden.
5. Der Name der Setup-Datei wird im **Autom. Setupmodus** Menü aufgelistet. Sobald die Datei hinzugefügt ist, wird der **Autom. Setupmodus** automatisch aktiviert.
6. In der rechten unteren Ecke des **EffiClima**-Fensters erscheint eine halbtransparente Infobox. Solange der **Autom. Setupmodus** aktiviert ist, erscheint diese Info-Box. Sie können es überall in Ihrer **EffiClima** Kartenansicht ziehen. Dieses Feld enthält die Seriennummer, den Setup-Status und die Gesamtzahl der verarbeiteten Einheiten.
7. Wenn Sie fertig sind, gehen Sie zu **Einheiten > Autom. Setupmodus > Autom. Setup deaktivieren**.



Diese technischen Anweisungen sind auch in anderen Sprachen verfügbar.
Besuchen Sie dazu die Website von **Schneider Electric**.

C



Temperaturbereich	-40 °C a +80 °C
Genauigkeit	0,5 °C
Auflösung	0,1 °C
LED-Anzeige	Zweifarbige LED zur Probenahme und Alarmanzeige
Aktivierungsmodi	Sofort, Tastbetrieb (mit optionaler Verzögerung), Timerlauf
Verbindungsmodi	Automatische Pause beim Anschluss an den PC
Bedienung	Start, stop
PC-Kommunikation	USB
Abtastspeicher	16,000 Proben
Abtastrate	Einmal pro Sekunde / Einmal alle 18 Stunden
Batterietyp / Batterie-Lebensdauer	CR2032 / Bis zu 6 Monate pro Minute Probenahme
Betriebsumgebung	-40 °C a +80 °C
Abmessungen (A x B x C)	74 mm x 30 mm x 13 mm
Gewicht	15 gr
Konformität mit Standards	IP68, CE, EN12830

VORSICHT

GEFAHR VON MATERIALSCHÄDEN

Beachten Sie die Angaben in der Betriebsanleitung zur Verfügung gestellt, um die Funktionsweise des Produkts zu gewährleisten.

Die Nichtbeachtung dieser Anweisungen kann Verletzungen oder Sachschäden zur Folge haben.

Schneider Electric Industries SAS
35, rue Joseph Monier
CS 30323
F - 92506 Rueil Malmaison Cedex

www.schneider-electric.com

NVE5838401-01



Ce produit doit être installé, raccordé et utilisé en respectant les normes et/ou les règlements d'installation en vigueur.
En raison de l'évolution des normes et du matériel, les caractéristiques et cotes d'encombrement données ne nous engageant qu'après confirmation par nos services.

This product must be installed, connected and used in compliance with prevailing standards and/or installation regulations.

As standards, specifications and designs change from time to time, always ask for confirmation of the information given in this publication.