

A



1



1. Laden Sie die Software **EffiClima** von der Website von **Schneider Electric** herunter.

2




1. Führen Sie die Setup-Datei aus, um die Software **EffiClima** zu installieren.
2. Halten Sie sich an die Anweisungen, um die Installation abzuschließen.

B



1





1. Starten Sie die Software **EffiClima**.
2. Schließen Sie das Gerät nach der Installation der **EffiClima** über die USB-Schnittstelle an. Sobald der PC das Gerät erkannt hat, erscheint im Hauptfenster von **EffiClima** folgendes Gerätesymbol : 
3. Sollte das Gerätesymbol nicht angezeigt werden, dann vergewissern Sie sich, dass das Gerät ordnungsgemäß mit dem USB-Anschluss verbunden ist, und wählen Sie die Option **Einheiten > Gerät erkennen** im Hauptmenü aus.

2

1. Klicken Sie mit der rechten Maustaste auf das Gerätesymbol im Hauptfenster von **EffiClima** und wählen Sie im Kontextmenü **Konfiguration** aus, um das Setup-Fenster zu öffnen.
2. Konfigurieren Sie auf der Registerkarte **Eigenschaften** die relevanten Parameter, z. B. Abtastrate, Temperatur, Skala, Betriebsoptionen, zyklischen Modus, Kommentar zur Einheit usw.
3. Wenn das Gerät mit Alarmstufen konfiguriert werden muss, aktivieren Sie auf der Registerkarte **Sensoren** das Kontrollkästchen Alarm und geben Sie die Höchst- und Mindestwerte für den Alarm ein.
4. Klicken Sie ausgehend von einer beliebigen Registerkarte auf **Konfigurieren und ausführen**, um die Protokollierung zu starten, bzw. auf **Konfiguration**, um das Gerät später in Betrieb zu nehmen. Im Run-Modus wird folgendes Gerätesymbol angezeigt : 
5. Um das mit dem Computer verbundene Gerät anzuhalten, klicken Sie mit der rechten Maustaste auf das Gerätesymbol und wählen Sie im Kontextmenü die Option **Beenden** aus.



Diese technischen Anweisungen sind auch in anderen Sprachen verfügbar. Besuchen Sie dazu die Website von **Schneider Electric**.

- 3
1. Verbinden Sie den **DTT** oder **DTH** Logger mit dem Computer. Das Gerät wird sofort erkannt und der Daten-Download startet automatisch, was durch folgendes Symbol ausgewiesen wird :  
 2. Um die Daten manuell herunterzuladen, klicken Sie mit der rechten Maustaste auf das Gerätesymbol und wählen Sie im Kontextmenü die Option **Daten herunterladen** aus.
 3. Durch einen Doppelklick auf das Gerätesymbol können Sie die heruntergeladenen Daten anzeigen. Dadurch wird das Diagrammfenster geöffnet, in dem Sie die Daten ebenfalls in einer Tabellen- oder Statistikansicht anzeigen können.
 4. Um archivierte Daten zu öffnen, gehen Sie zu **Datei > Öffnen**, wählen Sie die gewünschten Geräte in der Liste und die Datengruppe mithilfe des Kalenders aus und klicken Sie anschließend auf **OK**.

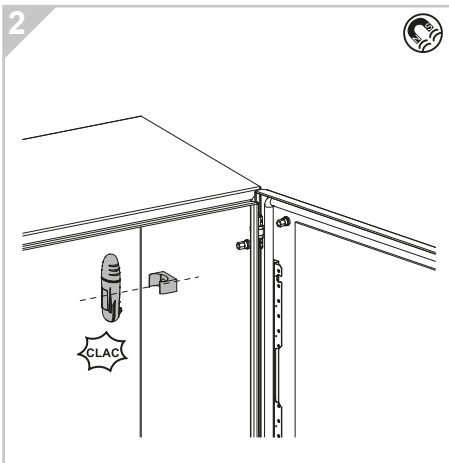
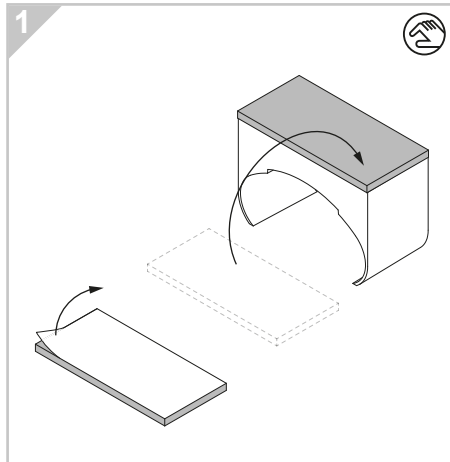
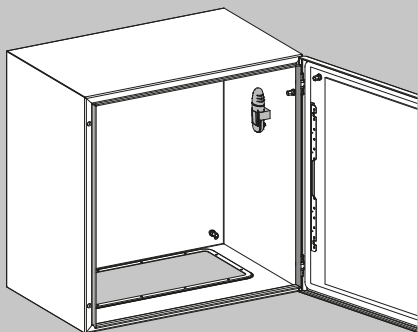
Betriebsmodi der DTT und DTH Geräte



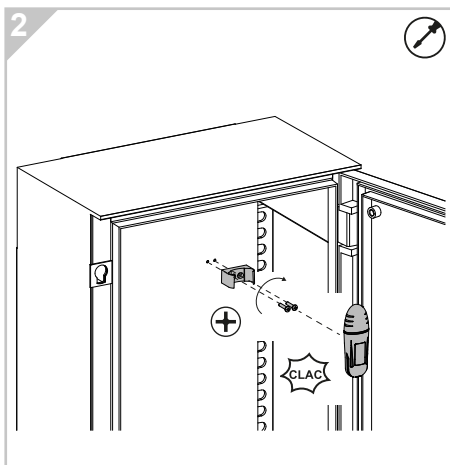
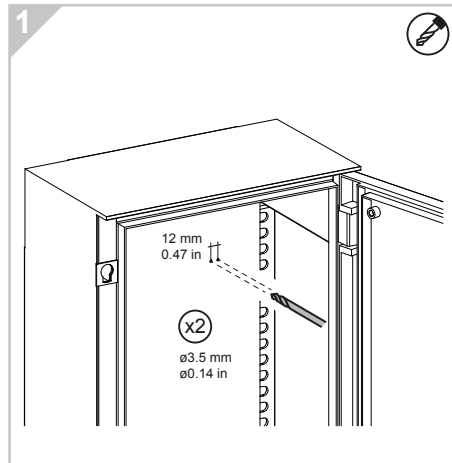
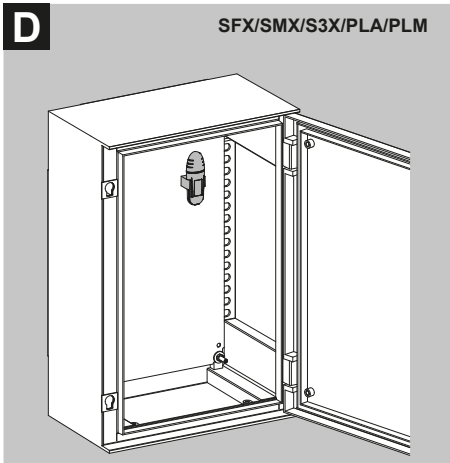
- **BEENDEN** : Das DTT und DTH-Gerät befindet sich im Ruhemodus und zeichnet nicht auf. Wenn das Gerät gestoppt wird, wird die Datenaufzeichnung sofort angehalten, und auf dem LCD-Display erscheint die Angabe STOP. Um das Gerät direkt über das Bedienfeld zu stoppen, wählen Sie die Option *Bei Tastendruck anhalten* im gerätespezifischen Setup-Fenster in **EffiClima** aus. Bei aktivem Gerät müssen Sie den Magnetschlüssel mindestens 15 Sekunden lang in den Magnethalter legen. Daraufhin wird der Abtastvorgang angehalten.
- **AUSFÜHREN** : Das DTT und DTH-Gerät zeichnet Daten auf. Die Aufzeichnung wird automatisch angehalten, sobald die Aufnahmekapazität des Gerätespeichers (32.000 erfasste Daten) erreicht ist. Bei vollem Speicher wird auf dem LCD-Display FULL angezeigt.
- **ZYKLISCHER LAUF** : Wie im Run-Modus erfasst das DTT und DTH-Gerät kontinuierlich Daten, wobei alte Daten überschrieben werden, sobald die Speicherkapazität erreicht ist. Die ältesten aufgezeichneten Daten werden dabei zuerst überschrieben. Der Modus Zyklischer Lauf muss im gerätespezifischen Setup-Fenster in **EffiClima** ausgewählt werden.
- **TIMERLAUF** : Das DTT und DTH-Gerät kann so konfiguriert werden, dass die Aufzeichnung zu einer bestimmten Uhrzeit startet. Wenn das DTT und DTH-Gerät in den Modus Timerlauf gesetzt wird, wird auf dem LCD-Display des Geräts tRUN angezeigt.
- **TASTBETRIEB** : Das DTT und DTH-Gerät startet die Datenaufzeichnung nur dann, wenn der Benutzer den Reedschalter des Geräts mit dem gerätespezifischen Magnetschlüssel betätigt. Auf dem LCD-Display des Geräts wird gemäß der Softwarekonfiguration PUSH angezeigt.

C

SF/SM/S3D/CRN/CRNG



	NSYDTEF32T	NSYDTEF32TRH
Bereich	-40 bis +80 °C	T: -40 bis +80 °C RH: 5 bis 95 %
Genauigkeit	± 0.3 °C	T: ± 0.3 °C RH: ± 2 %
Auflösung	0.03 °C	T: 0.01 °C RH: 0.05 %
Taupunkt	NEIN	JA
Abtastspeicher	32000	32000 (16K pro Kanal)
Abtastrate	Einmal pro Sekunde / Einmal alle 18 Stunden	
Batterietyp	CR2032 3V	
Betriebsumgebung	-40 bis +80 °C	
Abmessungen	111 x 39 x 26 mm	111 x 39 x 30 mm
Gewicht	45.5 gr	
Konformität mit Standards	CE, EN12830, IP67	CE, EN12830, IP54



▲ VORSICHT

GEFAHR VON MATERIALSCHÄDEN

Beachten Sie die Angaben in der Betriebsanleitung zur Verfügung gestellt, um die Funktionsweise des Produkts zu gewährleisten.

Die Nichtbeachtung dieser Anweisungen kann Verletzungen oder Sachschäden zur Folge haben.

Schneider Electric Industries SAS
35, rue Joseph Monier
CS 30323
F - 92506 Rueil Malmaison Cedex

www.schneider-electric.com

NVE5647501-01



Ce produit doit être installé, raccordé et utilisé en respectant les normes et/ou les règlements d'installation en vigueur.
En raison de l'évolution des normes et du matériel, les caractéristiques et cotes d'encombrement données ne nous engageant qu'après confirmation par nos services.

This product must be installed, connected and used in compliance with prevailing standards and/or installation regulations.

As standards, specifications and designs change from time to time, always ask for confirmation of the information given in this publication.