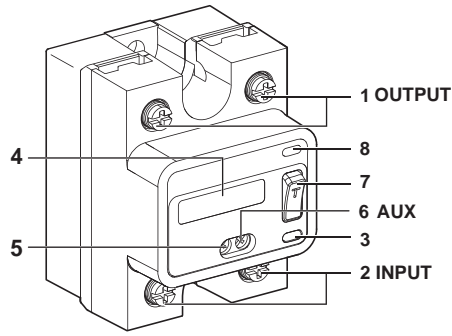


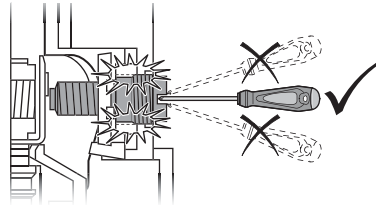
Solid state relays / Relais statique / Halbleiterrelais / Relé estático / Relè statici / 固态继电器

Product Descriptions / Descriptions des produits / Produktbeschreibung / Descripciones del producto / Descrizioni dei prodotti / 产品说明



- 1 Load output terminals / Bornes de sortie de charge / Lastausgangsklemmen / Terminales de salida de carga / Morsetti uscita carico / 负载输出端子块
- 2 Control input terminals / Bornes d'entrée de contrôle / Steuereingangsklemmen / Terminales de entrada de control / Morsetti ingresso di controllo / 控制输入端子块
- 3 Control input LED / Voyant de contrôle / LED für Steuerung / LED de control / LED di controllo / 控制 LED
- 4 For markings / Marquage / Für Kennzeichnungen / Para las marcas / Per marcature / 用于标记
- 5 Alarm output terminals / Bornes d'alarme / Alarmklemmen / Terminales de alarma / Morsetti allarme / 报警端子块
- 6 Aux Supply Input / Entrée Alimentation Auxiliaire / Eingang der Hilfsversorgung / Entrada de alimentación auxiliar / Ingresso alimentazione ausiliaria / 辅助电源输入
- 7 Test button / Bouton de test / Testschalter / Botón de prueba / Pulsante di test / 测试按钮
- 8 Load output LED / Voyant de charge / LED für Last / LED de carga / LED di carico / 负载 LED

	OUTPUT	# 8-32 / M4			N•m 2.0...2.2 lb-in 17.7...19.47
	INPUT	# 6-32 / M3,5			N•m 1.5...1.7 lb-in 13.27...15.04
	AUX	# 5-40 / M3			N•m 0.5...0.6 lb-in 4.4...5.3



Perpendicular screw direction will prevent screw thread from damaged during screwing or unscrewing process.
Positionnez la vis perpendiculairement pour éviter d'endommager le filetage pendant le vissage ou le dévissage.

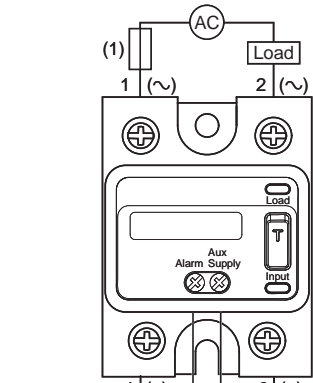
Eine senkrechte Positionierung der Schraube verhindert eine Beschädigung des Schraubengewindes beim Eindrehen und Herausdrehen.

Para evitar daños en la rosca durante el proceso de atornillado y desatornillado, coloque el tornillo en posición perpendicular.

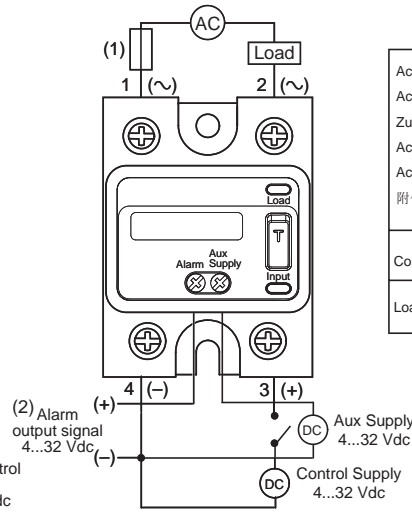
Tenere il cacciavite in senso perpendicolare mentre si avvita o si svita per evitare di danneggiare la filettatura della vite.

采用垂直方向旋拧螺钉，可避免在拧紧或拧开过程中损坏螺纹。

Wiring / Cablage / Verdrahtung / Cableado / Cablaggio / 接线



Single Supply Connection



Dual Supply Connection

(1) Refer table for protection devices

(1) Voir tableau des dispositifs de protection

(1) Siehe Tabelle für Schutzvorrichtungen

(1) Consulte los dispositivos de protección en la tabla

(1) Fare riferimento alla tabella dei dispositivi di protezione

(1) 有关保护装置，请参考表格

(2) Push-Pull transistor output. Max 30mA @ 32V dc. Signal voltage = Aux supply voltage

(2) Sortie transistor Push-Pull. Max 30mA @ 32 VCC. Tension du signal = Tension Alimentation Auxiliaire

(2) Gegentakt-Transistorausgang. Max. 30 mA bei 32 VDC. Signalspannung = Spannung der Hilfsversorgung

(2) Salida de transistor push-pull. Máx. 30 mA a 32 V CC. Tensión de señal = Tensión de alimentación auxiliar

(2) Uscita transistor a pressione-trazione. Max 30mA a 32V dc. Tensione segnale = tensione di alimentazione ausiliaria

(2) 推挽晶体管输出。最大 30mA @ 32V dc。信号电源 = 辅助电源电压

Accessories				
Accessoires				
Zubehör				
Accesorios				
Accessori				
附件				
Control input terminals (2)	W 9.2 mm (0.36 in)	9.2 mm (0.36 in)	NA	NA
	D 4 mm (0.16 in)	4 mm (0.16 in)	NA	NA
Load output terminals (1)	W 11.7 mm (0.46 in)	11.7 mm (0.46 in)	11.5 mm (0.45 in)	9.5 mm (0.37 in)
	D 4.5 mm (0.18 in)	4.5 mm (0.18 in)	5.3 mm (0.21 in)	5.2 mm (0.20 in)

Wire connection / Connexion des fils		
Drahtanschluss / Conexión de cables		
Conessione filo / 接线		
Control input terminals (2)	24...12 AWG	24...12 AWG
	0.2...3.3 mm ²	0.2...3.3 mm ²
Load output terminals (1)	20...10 AWG	20...8 AWG
	0.5...5.26 mm ²	0.5...8.26 mm ²
Alarm terminals (5)	20...16 AWG	20...16 AWG
	0.5...1.5 mm ²	0.5...1.5 mm ²

⚠️ DANGER / DANGER / GEFAHR / PELIGRO / PERICOLO / 危险

HAZARD OF ELECTRIC SHOCK, EXPLOSION OR ARC FLASH

- Disconnect all power before servicing equipment.
- Confirm that the product power supply voltage and its tolerances are compatible with those of the network.
- Do not reach into output load when Test button is actuated.

Failure to follow these instructions will result in death or serious injury.

RIESGO DE DESCARGA ELÉCTRICA, EXPLOSIÓN O ARCO ELÉCTRICO

- Desconecte toda alimentación antes de realizar el servicio.
- Asegúrese de que la tensión de alimentación del producto y sus tolerancias son compatibles con las de la red eléctrica.
- Evite el contacto directo con la carga de salida cuando el botón de prueba esté accionado.

El incumplimiento de estas instrucciones podrá causar la muerte o lesiones serias.

RISQUE D'ELECTROCUTION, D'EXPLOSION OU D'ARC ELECTRIQUE

- Coupez l'alimentation avant de travailler sur cet appareil.
- Assurez-vous que la tension d'alimentation du produit, avec ses tolérances, est compatible avec celle du réseau.
- N'accédez pas à la charge de sortie lorsque le bouton Test est actionné.

Le non-respect de cette instruction provoquera la mort ou des blessures graves.

RISCHIO DI SCOSSA ELETTRICA, ESPLOSIONE O ARCO ELETTRICO

- Scollegare l'apparecchio dalla presa di corrente prima di qualsiasi intervento.
- Assicurarsi che la tensione di alimentazione del prodotto e le relative tolleranze sia compatibile con quelle della rete.
- Non raggiungere il carico di uscita quando si aziona il pulsante di test.

Il mancato rispetto di queste istruzioni provocherà morte o gravi infortuni.

GEFAHR EINES ELEKTRISCHEN SCHLAGS, EINER EXPLOSION ODER EINES LICHTBOGENS

- Vor dem Arbeiten an dem Gerätessen Stromversorgung abschalten.
- Stelle Sie sicher, dass die Versorgungsspannung des Produkts einschließlich Toleranzen mit den Netzbedingungen vereinbar ist.
- Bei Betätigung des Testschalters keinesfalls die Ausgangslast berühren.

Die Nichtbeachtung dieser Anweisungen führt zu Tod oder schwereren Verletzungen.

存在电击、爆炸或电弧危险

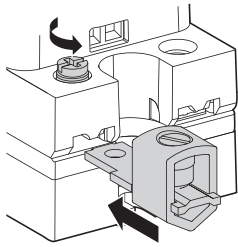
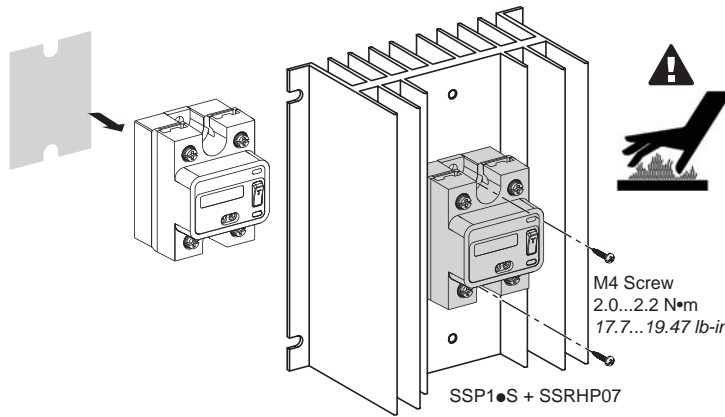
- 维修设备前，请断开所有电源连接。
- 确认产品电源电压及其公差兼容于网络的这些参数。
- 测试按钮开启后不要延伸到输出负载。

如果不遵守这些说明，将会导致死亡或严重伤害。

- en Electrical equipment should be installed, operated, serviced, and maintained only by qualified personnel. No responsibility is assumed by Schneider Electric for any consequences arising out of the use of this material.
- fr L'installation, l'utilisation, la réparation et la maintenance des équipements électriques doivent être assurées par du personnel qualifié uniquement. Schneider Electric décline toute responsabilité quant aux conséquences de l'utilisation de ce matériel.
- de Elektrische Geräte dürfen nur von Fachpersonal installiert, betrieben, bedient und gewartet werden. Schneider Electric haftet nicht für Schäden, die durch die Verwendung dieses Materials entstehen.
- es Schneider Electric no se hace responsable de ninguna de las consecuencias del uso de este material. La instalación, manejo, puesta en servicio y mantenimiento de equipos eléctricos deberán ser realizados sólo por personal cualificado.
- it Schneider Electric non si assume alcuna responsabilità per qualsiasi conseguenza derivante dall'uso di questo materiale. Manutenzione, riparazione, installazione e uso delle apparecchiature elettriche si devono affidare solo a personale qualificato.
- zh 电气设备的安装、操作、维修和维护工作仅限于合格人员执行。Schneider Electric 不承担由于使用本资料所引起的任何后果。专业人员是指掌握与电气设备的制造和操作及其安装相关的技能和知识的人员，他们经过安全培训能够发现和避免相关的危险。

© 2016 Schneider Electric. "All Rights Reserved."

Mounting / Montage / Montaje / Montagem / Montaggio / 安装



Note 1: Heatsink fins should always be positioned in vertical orientation in order to ensure proper heat ventilation.

Remarque 1: Les ailettes de dispersion thermique doivent toujours se trouver en position verticale pour assurer une bonne ventilation.

Hinweis 1: Die Kühlrippen sind stets vertikal auszurichten, damit ein ordnungsgemäßer Wärmeabzug und damit ausreichende Belüftung gewährleistet werden kann.

Nota 1: Las aletas del dissipador térmico siempre deben colocarse en posición vertical para asegurar una ventilación adecuada del calor.

Nota 1: le alette del dissipatore di calore devono essere sempre posizionate con orientamento verticale per garantire una corretta ventilazione del calore.

注 1: 散热片应总是垂直定向, 确保充分通风散热。

Note 2: The product may be hot, please allow time for product to cool before touching.

Remarque 2: Le produit peut être brûlant, attendez qu'il refroidisse avant de le toucher.

Hinweis 2: Das Produkt erhitzt sich unter Umständen. Warten Sie deshalb, bis sich das Produkt abgekühlt hat, bevor Sie es berühren.

Nota 2: El producto puede estar caliente; espere a que se enfríe antes de tocarlo.

Nota 2: poiché il prodotto può surriscaldarsi, attendere che si raffreddi prima di toccarlo.

注 2: 产品可能发热, 请等到产品冷却后再触碰。

Note 3: Maximum screw torque follow the spec using less than 500 RPM electric/pneumatic screwdrivers.

Remarque 3: le couple de serrage doit être conforme aux spécifications et appliqué avec un tournevis électrique/pneumatique de moins de 500 tr/min.

Hinweis 3: Hinsichtlich des maximalen Schraubdrehmoments siehe die Spezifizierung, und verwenden Sie einen pneumatischen oder Elektroschrauber mit weniger als 500 Upm (1/min).

Nota 3: Par máximo de apriete de tornillos según especificación usando destornilladores eléctricos/neumáticos a menos de 500 RPM.

Nota 3: per la coppia massima seguire le specifiche usando cacciaviti elettrici/pneumatici a meno di 500 giri/min.

注 3: 使用小于 500 RPM 电动/气动螺丝刀拧紧螺钉, 最大扭矩应符合规格的要求。

Note 4: Fully un-tightened the screw for lug installation.

Remarque 4: dévissez entièrement la vis pour l'installation de la cosse.

Hinweis 4: Lösen Sie für die Installation der Anlage die Schraube vollständig.

Nota 4: Afloje totalmente el tornillo para la instalación de terminales.

Nota 4: allentare completamente la vite per installare il capocorda.

注 4: 完全拧开螺钉, 以便安装吊板。

Note 5: Telescopic screw has a finite life and there not recommended to be use more than 25 times during product lifetime.

Remarque 5: La vis télescopique a une durée de vie limitée, et il est recommandé de ne pas l'utiliser plus de 25 fois pendant sa durée de vie.

Hinweis 5: Teleskopschrauben haben eine begrenzte Lebensdauer und sollten maximal 25 Mal während der Produktlebensdauer verwendet werden.

Nota 5: Los tornillos telescópicos tienen una duración limitada y no se recomienda utilizarlos más de 25 veces durante la vida útil del producto.

Nota 5: La vite telescopica ha una durata limitata. Si consiglia di utilizzarla più di 25 volte per un prodotto.

注 4: 套筒螺钉寿命有限, 在产品寿命周期内的使用次数建议不超过 25 次。

When SSR mounted on heatsink, the heatsink must be connected to protective earth (PE) / Si un SSR est installé sur dissipateur thermique, ce dissipateur doit être relié à la terre de protection (PE) / Wenn das SSR auf einem Kühlkörper angebracht ist, muss der Kühlkörper an die Schutzerde (Protective Earth - PE) angeschlossen sein. / Cuando el SSR está montado en el dissipador térmico, este debe estar conectado a tierra de protección (PE) / Se l'SSR viene montato sul dissipatore di calore, quest'ultimo deve essere collegato a una messa a terra di protezione (PE) / 当 SSR 安装在散热器上时, 散热器必须连接到保护地 (PE)

Reference Référence Referenz Referencia Codice prodotto 参考	Control input voltage / Tension d'entrée de contrôle / Spannung Steuereingang / Tensión de entrada de control / Tensione di ingresso controllo / 控制输入电压	Load output voltage / Tension de sortie de charge / Spannung Lastausgang / Tensión de salida de carga / Tensione di uscita carico / 负载输出电压	Load output current / Courant de sortie de charge / Strom Lastausgang / Corrente de salida de carga / Corrente di uscita carico / 负载输出电流 (*)	Contact Configuration Switching Type / Type de commutation de la configuration du contact / Kontaktkonfi- guration Schaltertyp / Tipo de conmutación de la configuración de contacto / Tipo di commutazione configurazione contatti / 触点配置开关类型	Switching Type / Type de commutation / Ausgang- styp / Tipo de salida / Tipo di uscita / 输出类型	Type 1 Coordina Coordination de type 1 Zuordnungsart 1 Coordinación de tipo 1 Coordinamento tipo 1 类型 1 配合		Type 2 Coordination Coordination de type 2 Zuordnungsart 2 Coordinación de tipo 2 Coordinamento tipo 2 类型 2 配合	
						Fuse Fusible Sicherung Fusibile 熔断器	Circuit Breaker Disjoncteur Leistungsschalter Interruptor automático Sezionatore circuito 断路器		
SSP1A125BDS	4...32 Vdc	24...300 Vac	25 A	1 NO	Zero voltage Zéro de tension Nullspannung Tensión nula Tensione nulla 零电压	SCR	50 A CLASS J	25 A	20 A
SSP1A150BDS	4...32 Vdc	24...300 Vac	50 A				80 A CLASS J	40 A	32 A
SSP1A450BDS	4...32 Vdc	48...660 Vac	50 A				80 A CLASS J	40 A	32 A
SSP1A475BDS	4...32 Vdc	48...660 Vac	75 A				100 A CLASS J	50 A	40 A
SSP1A490BDS	4...32 Vdc	48...660 Vac	90 A				100 A CLASS J	63 A	50 A
SSP1A4125BDS	4...32 Vdc	48...660 Vac	125 A				125 A CLASS J	80 A	63 A

* Refer to datasheet performance curve for more details. / * Pour plus d'informations, consultez la courbe de performances sur la fiche technique / * Für weitere Informationen siehe das Datenblatt zur Leistungskurve
* Para obtener más detalles, consulte la hoja de datos de curva de rendimiento / * Consultare la curva prestazioni nel foglio dati per maggiori dettagli / * 更多详情, 请参阅数据手册中的性能曲线表

Logic table / Table logique / Logiktafel / Tabla de lógica / Tabella logica / 逻辑表

Test Button Actuation	Control Input	Load Supply	Input LED (Green)	Alarm	Load LED	
					Amber	Red
				0 Vdc		
				0 Vdc		
				4...32 Vdc @ 30 mA max.		
				4...32 Vdc @ 30 mA max.		
				4...32 Vdc @ 30 mA max.		
				0 Vdc		
				4...32 Vdc @ 30 mA max.		

Test Button Actuation / Actionnement du bouton Test / Betätigung des Testschalters /
Accionamiento del botón de prueba / Attivazione del pulsante di test / 测试按钮开启
Control Input / Entrée de contrôle / Steuereingang / Entrada de control /
Ingresso di controllo / 控制输入
Load Supply / Courant de charge / Lastversorgung / Alimentación de carga /
Alimentazione carico / 负载电源
Input LED / Voyant d'entrée / LED für Eingang / LED de entrada / LED di ingresso / 输入 LED
Load LED / Voyant de charge / LED für Last / LED de carga / LED di carico / 负载 LED
Alarm / Alarme / Alarm / Alarma / Allarme / 报警
Short circuit / Court-circuit / Kurzschluss / Cortocircuito / Corto circuito / 短路
ON / ON / EIN / Encendido / ON / 开启
OFF / OFF / AUS / Apagado / OFF / 关闭
Input circuit faulty / Circuit d'entrée défectueux / Störung am Eingangskreis /
Circuito de entrada defectuoso / Guasto del circuito di ingresso / 输入电路故障
Off / Eteinte / Erloschen / Apagado / Spenta / 关闭
On / Allumee / Brennt / Encendido / Accesa / 开启
Blinking / Clignotante / Blinkt / Intermitente / Lampeggiante / 闪光
OFF state / Etat OFF / AUS-Zustand / Estado Apagado / Stato OFF / 关状态
ON state / Etat ON / EIN-Zustand / Estado Encendido / Stato ON / 开状态

Note / Remarque / Hinweis / Nota / Nota / 注意:

- Test button always actuated to OFF state when release / Bouton Test toujours actionné à l'état OFF après relâchement /
Testschalter bei Freigabe stets in AUS-Zustand gesetzt / El botón de prueba siempre queda en el estado Apagado al soltarlo /
Quando è rilasciato, il pulsante di test è sempre in stato OFF / 松开后测试按钮始终开启至关状态
- 150 mA minimum load current for diagnostic detection / Courant de sortie de 150 mA minimum pour détection du diagnostic /
Ausgangstrom min. 150 mA für Diagnoseerkennung / Corrente de salida mínima de 150 mA para detección de diagnóstico /
Corrente di uscita 150 mA min per rilevamento diagnostico / 诊断检测的最低输出电流为 150 mA.