



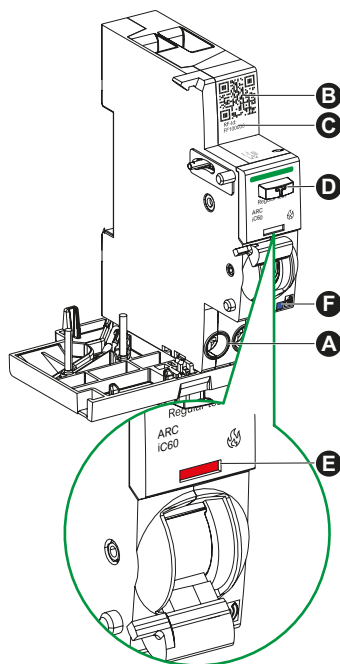
Bloc détecteur d'arc



REMARQUE IMPORTANTE

- L'installation, l'entretien et le remplacement éventuel de cet appareil doivent être effectués uniquement par un personnel qualifié.
- Cet appareil ne doit pas être réparé.
- Toutes les réglementations locales, régionales et nationales applicables doivent être respectées lors de l'installation, l'utilisation, l'entretien et le remplacement de cet appareil.
- Cet appareil ne doit pas être installé si, lors du déballage, vous observez qu'il est endommagé.
- Schneider Electric ne peut être tenu responsable en cas de non-respect des instructions contenues dans ce document et dans les documents auxquels il se réfère.
- Les instructions de service doivent être respectées tout au long de la durée de vie de cet appareil.

1 Description



- A** Bornes de charge ou d'alimentation
- B** QR code pour la mise en service et la maintenance
- C** Identifiant produit unique, utilisable durant la mise en service
- D** Bouton multi-fonction : Test / Réinitialisation de diagnostic
- E** VISI-TRIP : Déclenchement sur défaut d'arc et de surtension
- F** Voyant d'état multi-fonction : Etat de la communication / Diagnostic de défaut de déclenchement

Voyant d'état multi-fonction

Etat de la communication

	0s →	Hors tension.			
1		En recherche de concentrateur (orange).	4		Perte ponctuelle de la communication (rouge).
2		En mode d'identification (vert).	5		Perte de communication avec le concentrateur (rouge).
3		Communication normale avec le concentrateur (vert).	6		La fonction de communication du produit est défectueuse (rouge).

Diagnostic de défaut de déclenchement

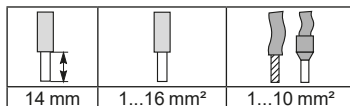
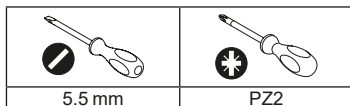
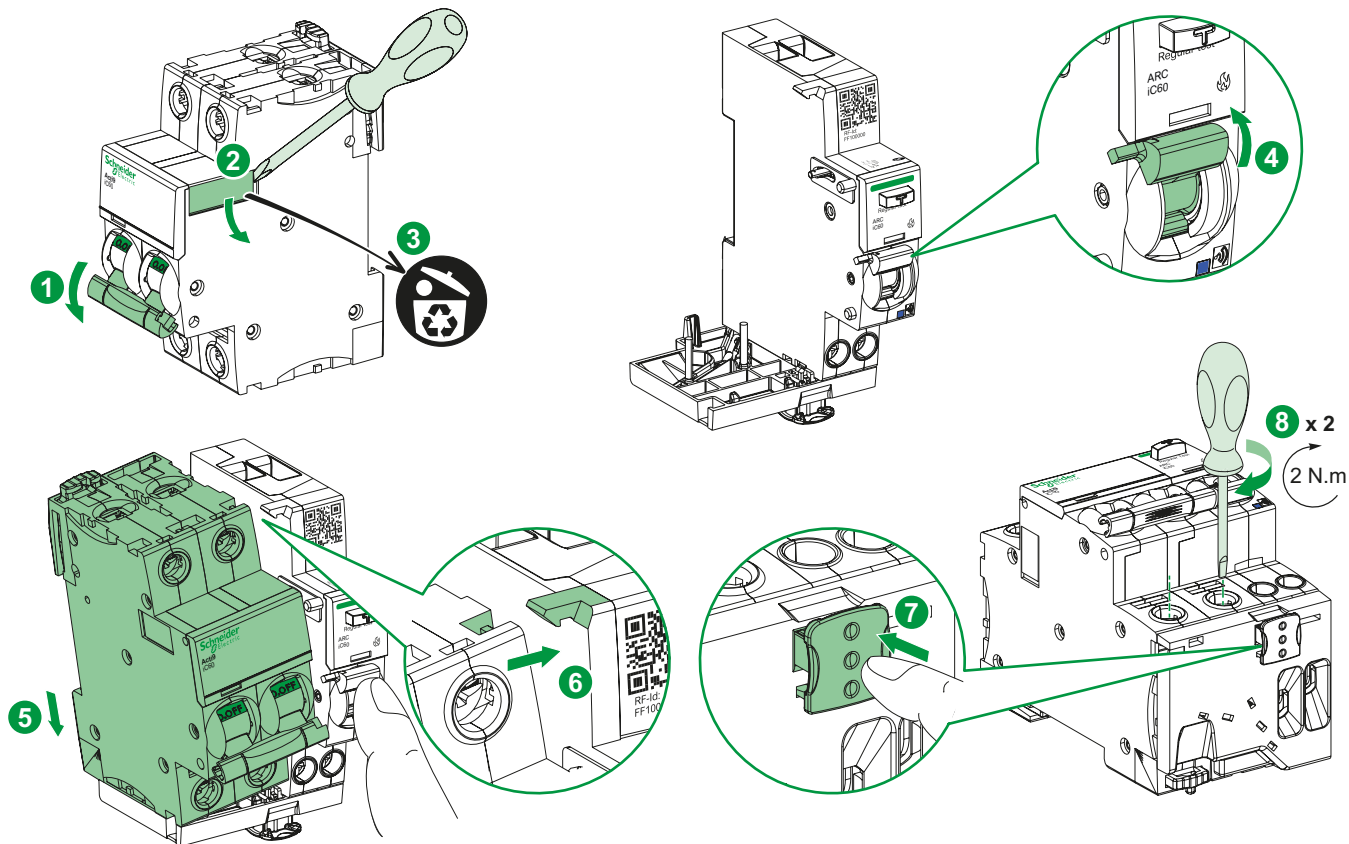
7		Arc parallèle (bleu).	9		Surtension (bleu).
8		Arc série (bleu).	10		Défaut interne. Produit défectueux (bleu).

2 Installation - Câblage

⚠ ⚠ DANGER

RISQUE DE CHOC ELECTRIQUE, D'EXPLOSION OU D'ARC ELECTRIQUE

- Coupez toutes les alimentations avant de travailler sur cet appareil.
 - Utilisez un testeur de tension avec une tension nominale appropriée afin de vérifier que tous les conducteurs actifs ne soient pas alimentés.
- Le non-respect de ces instructions provoquera la mort ou des blessures graves.**



		Disjoncteur modulaire	
		iC60 ≤ 25 A	iC60 ≤ 40 A
Bloc détecteur d'arc	ARC iC60 25 A	■	NON
	ARC iC60 40 A	■	■

3 Test diélectrique

AVIS

RISQUE D'ENDOMMAGEMENT DE L'EQUIPEMENT

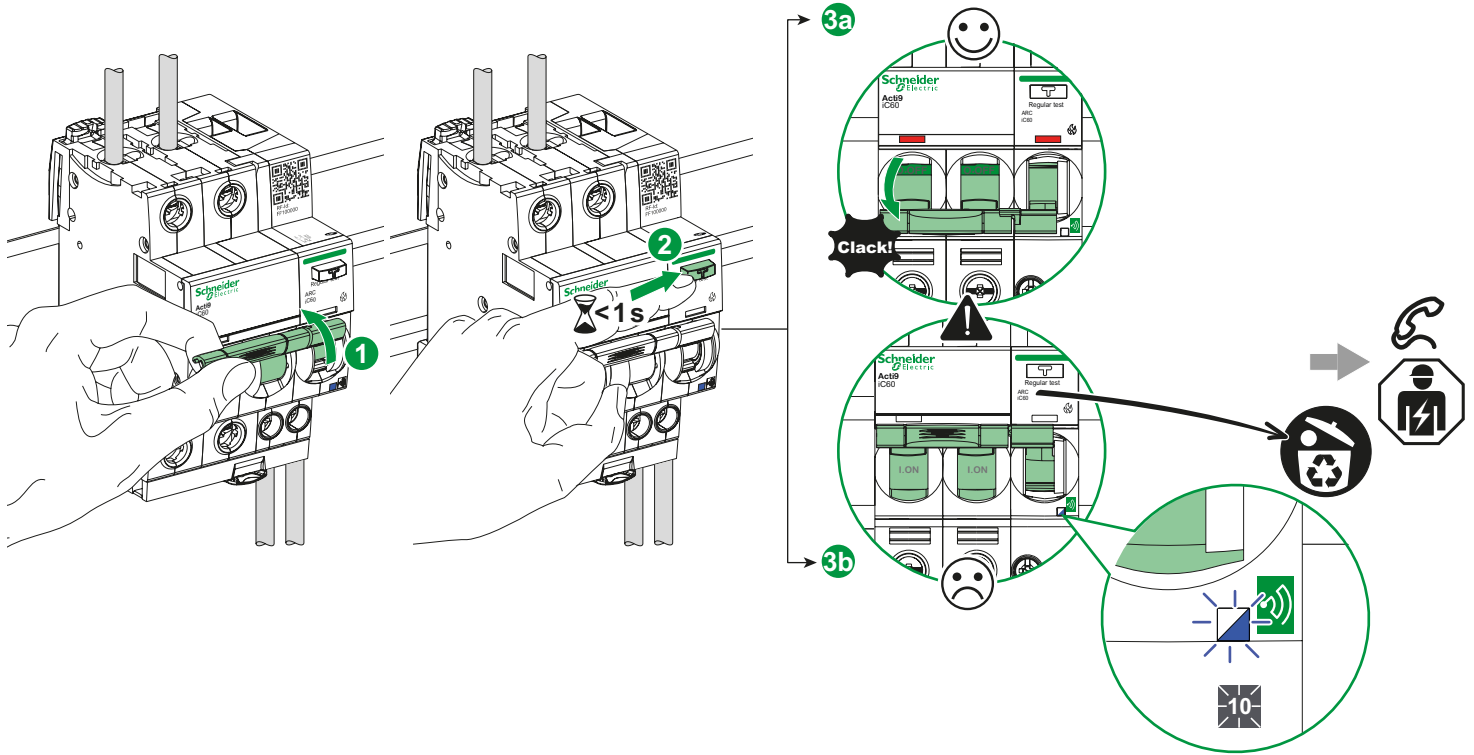
Déconnectez tous les fils d'entrée et de sortie sur l'appareil avant d'effectuer un test de résistance d'isolement (test diélectrique).

Le non-respect de ces instructions peut provoquer des dommages matériels.

⚠ AVERTISSEMENT

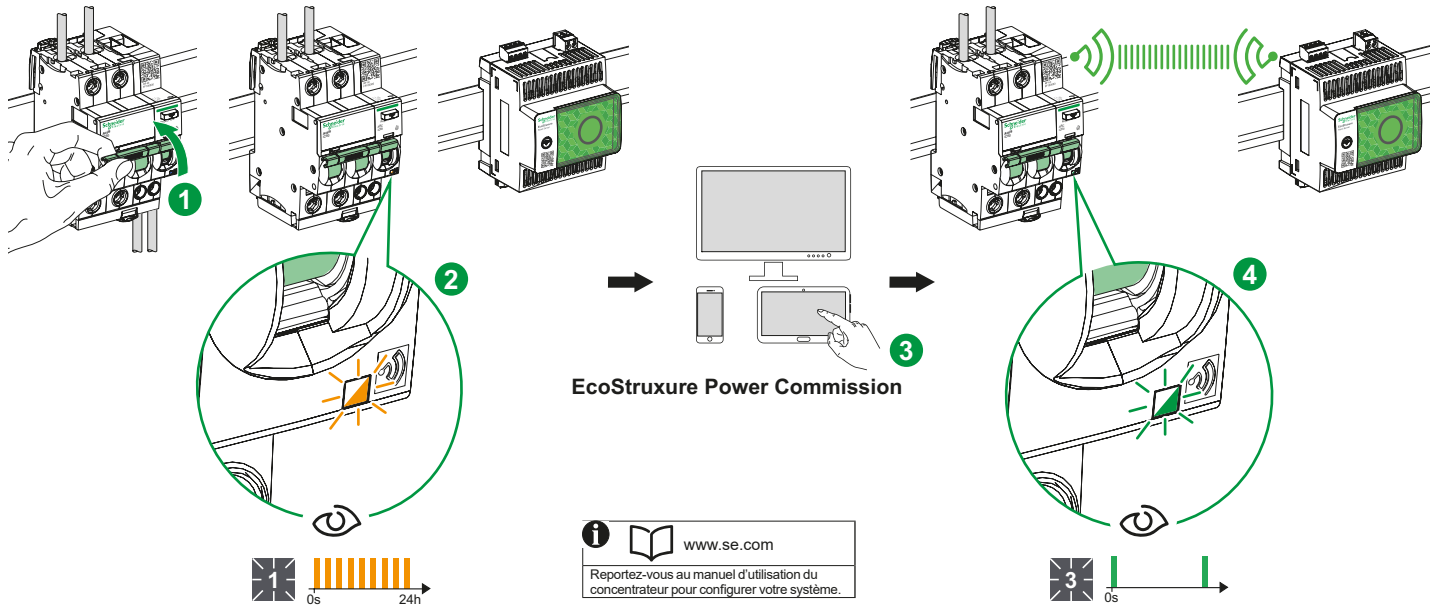
DYSFONCTIONNEMENT DU PRODUIT

Lancez un test d'auto-diagnostic du produit après installation, puis régulièrement en appuyant sur le bouton Test (repéré par un T). (voir le schéma ci-dessous).
Le non-respect de ces instructions peut provoquer la mort, des blessures graves ou des dommages matériels.

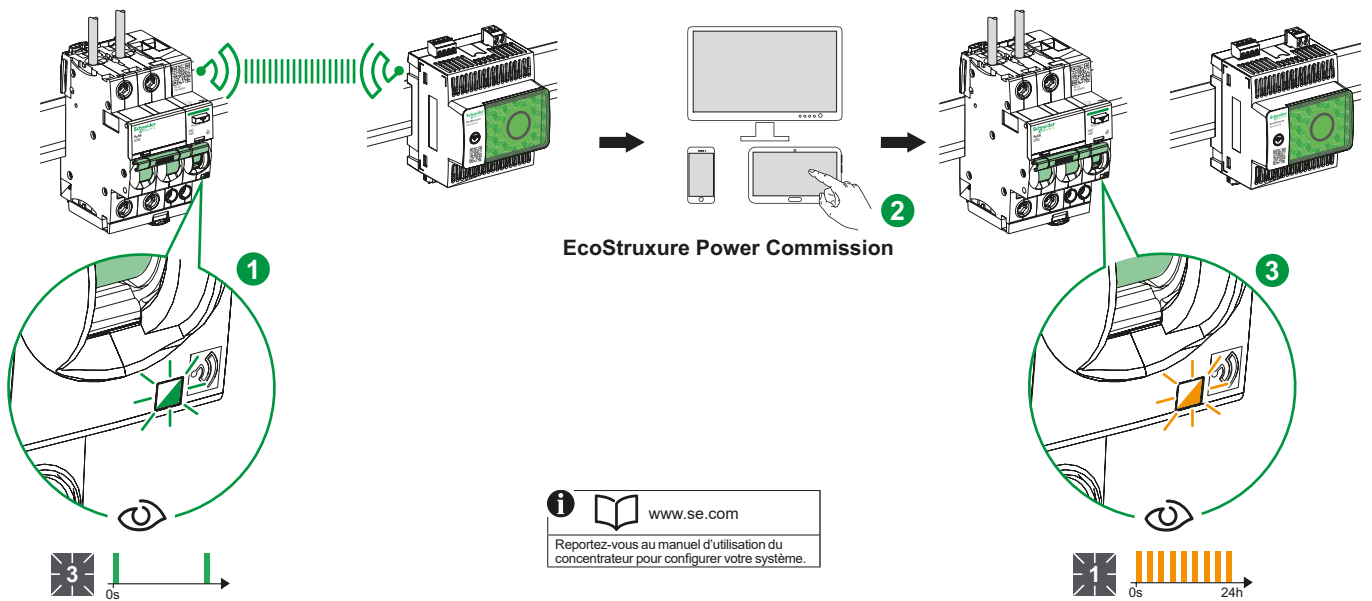


5 Fonctionnement

5.1 Appairage



5.2 Desappairage



Voyant d'état multi-fonction

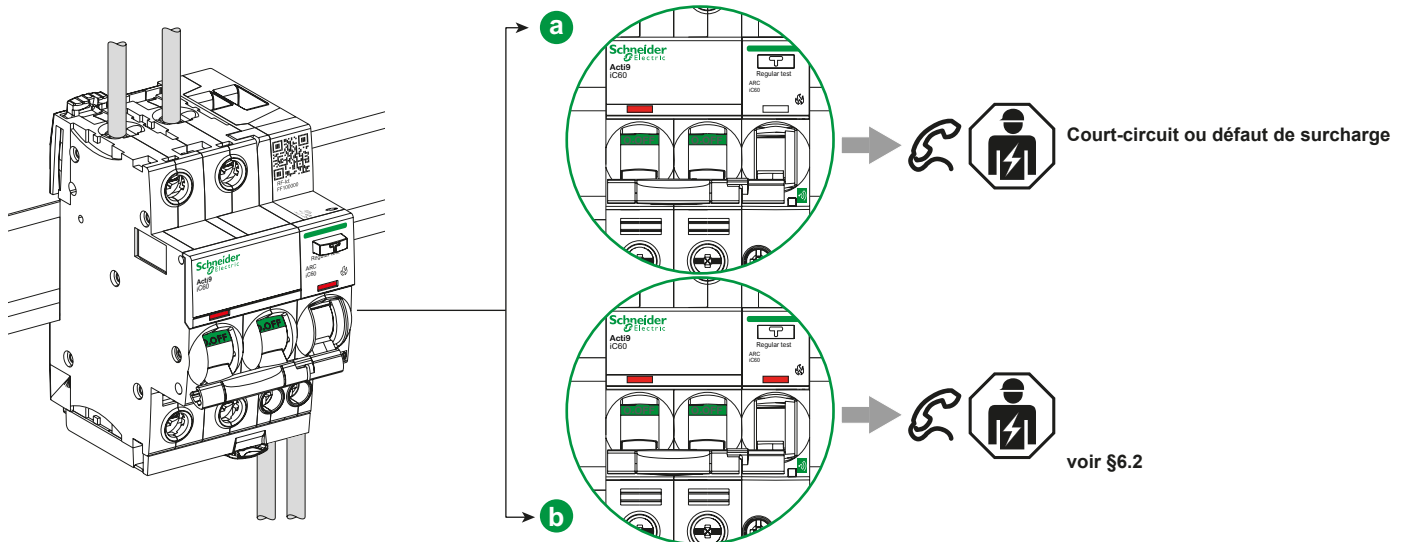
Etat de la communication

		Hors tension.		
1		En recherche de concentrateur (orange).	4	
2		En mode d'identification (vert).	5	
3		Communication normale avec le concentrateur (vert).	6	

Perte ponctuelle de la communication (rouge).
 Perte de communication avec le concentrateur (rouge).
 La fonction de communication du produit est défectueuse (rouge).

6 Diagnostic

6.1 Information VISI-TRIP



6.2 Diagnostic cause de déclenchement

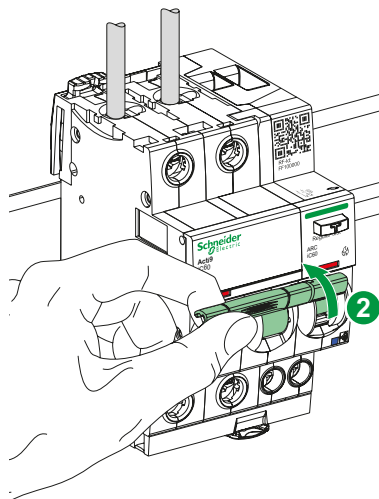
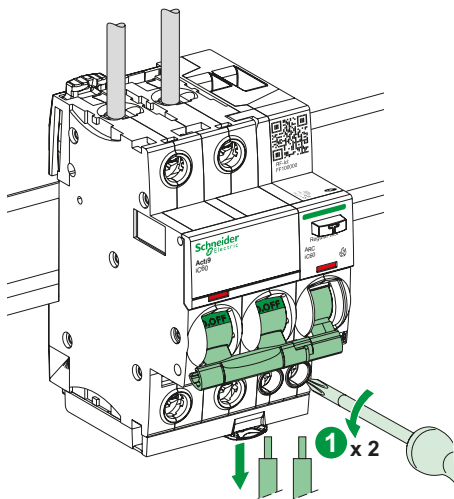
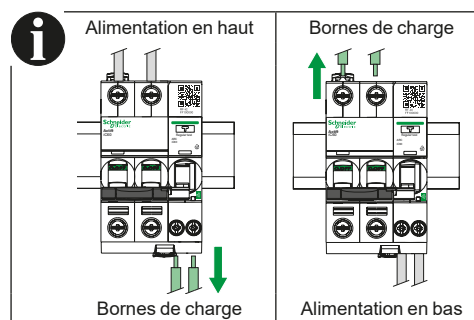
⚠ ⚠ DANGER

RISQUE DE CHOC ELECTRIQUE, D'EXPLOSION OU D'ARC ELECTRIQUE

- Vérifiez que la manette est en position OFF.
- Utilisez un testeur de tension avec une tension nominale appropriée afin de vérifier que tous les conducteurs actifs ne soient pas alimentés.
- Déconnectez les câbles de phase et de neutre du côté des charges avant de procéder au diagnostic.

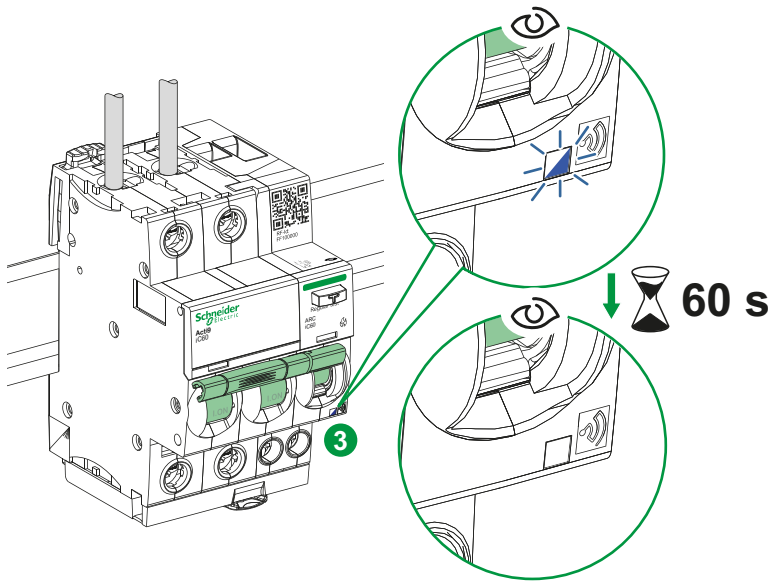
Le non-respect de ces instructions provoquera la mort ou des blessures graves.

Les opérations de diagnostic sont similaires que l'alimentation soit en haut ou en bas.



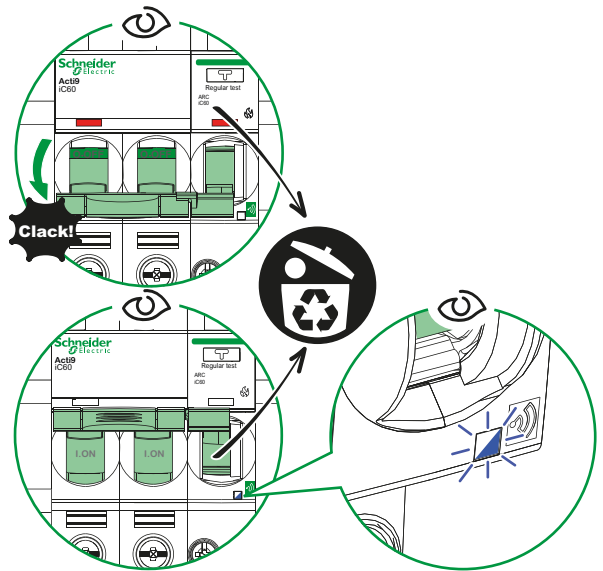
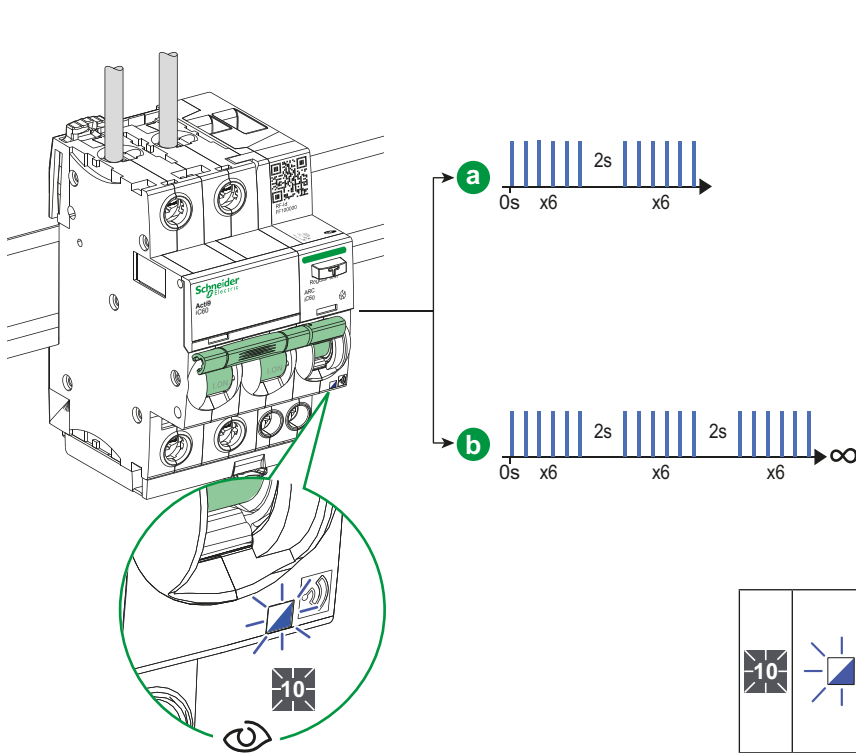
6 Diagnostic

6.2a 7 9



7		0s x3 2s x3 2s x3	
8		0s x4 2s x4	
9		0s x5 2s x5	

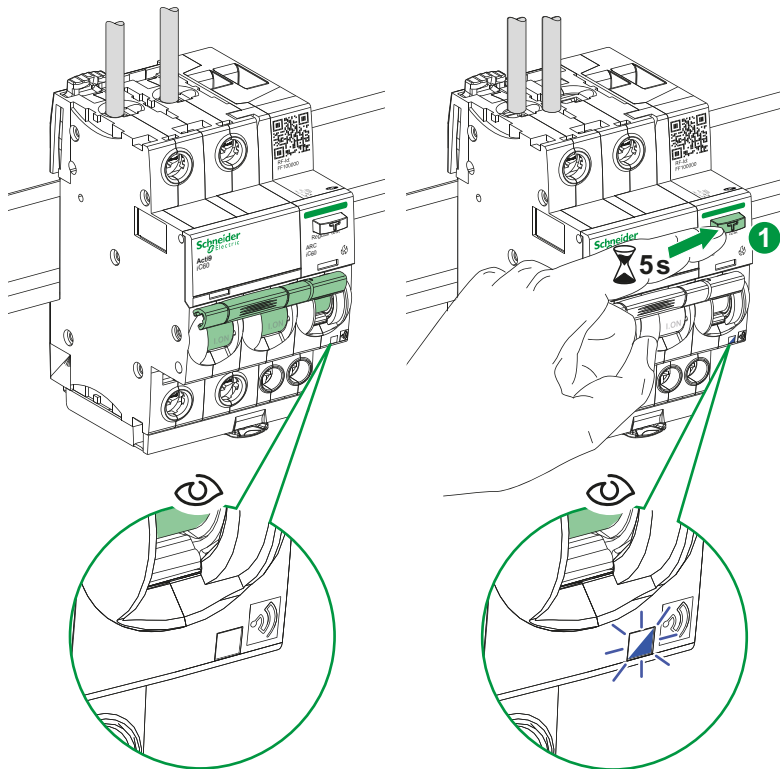
6.2b 10



10		0s x6 2s x6 2s x6 2s x6		Défaut interne
----	--	-------------------------	--	----------------

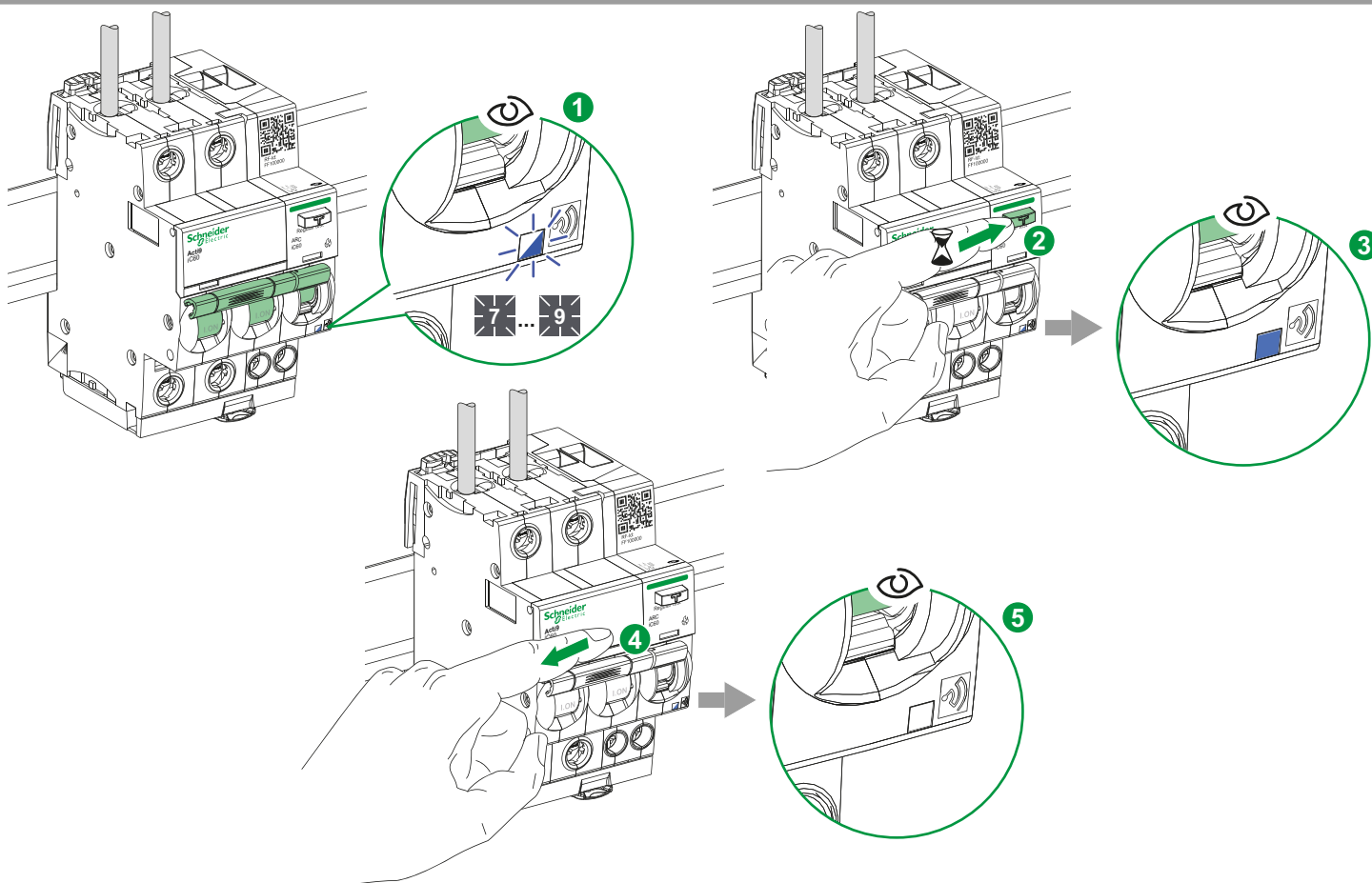
6 Diagnostic

6.3 Relance du diagnostic cause de déclenchement

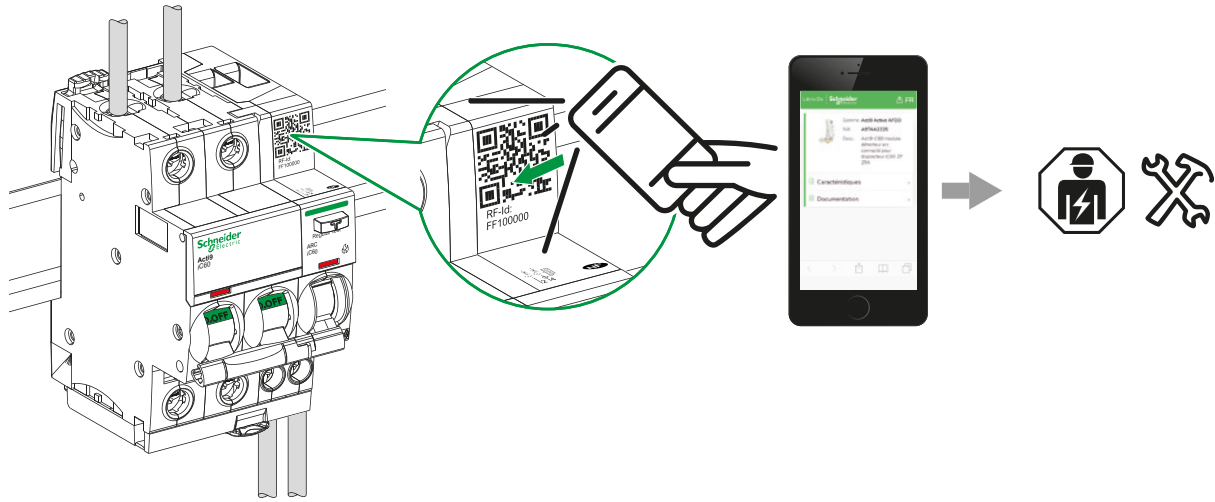


7		0s x3 2s x3 2s x3	
8		0s x4 2s x4	
9		0s x5 2s x5	

6.4 Acquittement cause de déclenchement



7 Maintenance



8 Déclaration UE de Conformité

Schneider Electric Industries SAS déclare, par la présente, que le produit est conforme aux exigences essentielles et aux autres dispositions pertinentes de la directive RED 2014/53/UE.

La déclaration de conformité EU FD20110401 peut être téléchargée sur www.se.com/docs

- Fréquence de fonctionnement IEEE 802.15.4 : 2405-2480 MHz.
- Puissance maximale émise en radiofréquence : < 10 mW.

9 Symboles imprimés sur le produit

	Détection d'arc.		Communication sans fil.		Directive DEEE 2012/19/UE (Déchets d'équipements électriques et électroniques).
--	------------------	---	-------------------------	---	---