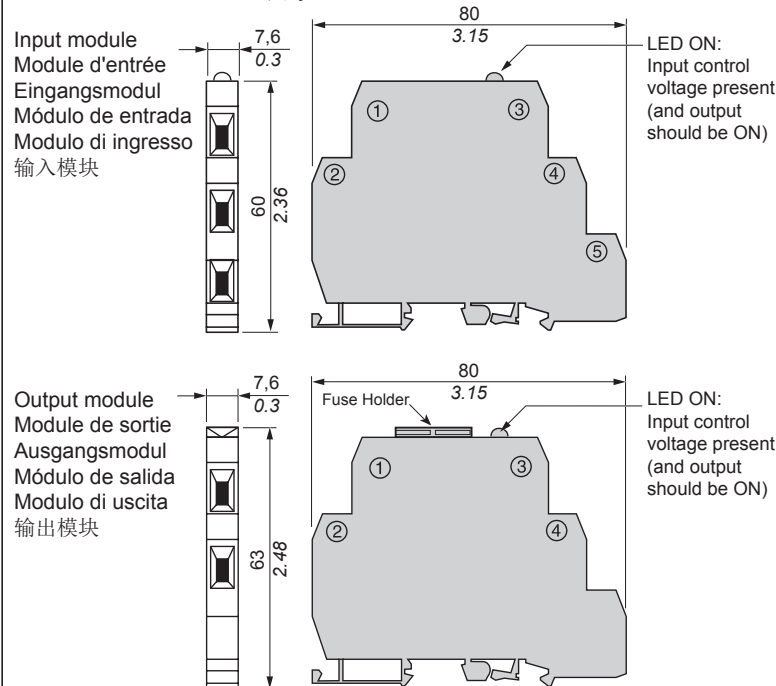


Input module
Module d'entrée
Eingangsmodule
Módulo de entrada
Modulo di ingresso
输入模块

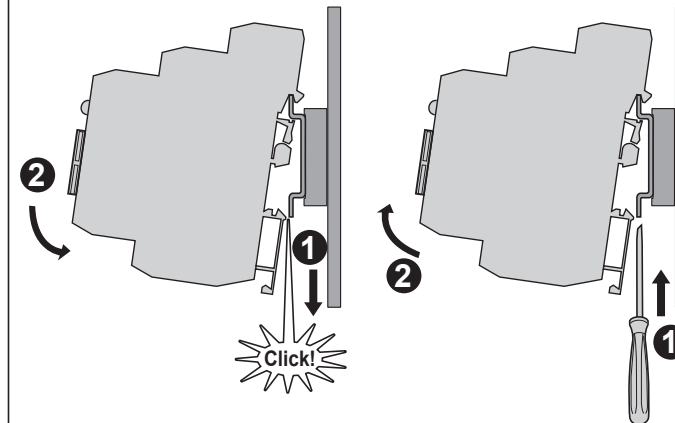
Output module
Module de sortie
Ausgangsmodule
Módulo de salida
Modulo di uscita
输出模块

Dimensions / Dimensions / Abmessungen / Dimensiones / Dimensioni / 尺寸



DIN rail mounting / Montage sur rail DIN / Montage auf einem / DIN-Profil Montage en riel DIN / Montaggio su guida DIN / DIN 滑轨安装

To install on DIN rail / Montage sur un rail DIN
Zur Anbringung auf DIN-Schienen
Instalar en riel DIN / Per installare su guida DIN / 安装在 DIN 轨道上



To remove from DIN rail / Dépose d'un rail DIN / Zur Abnahme von DIN-Schienen / Desmontar de riel DIN / Per rimuovere da guida DIN / 从 DIN 轨道上拆除

⚠️ DANGER / DANGER / GEFAHR / PELIGRO / PERICOLO / 危險

HAZARD OF ELECTRIC SHOCK, EXPLOSION OR ARC FLASH

- Disconnect all power before servicing equipment.
- Confirm that the product power supply voltage and its tolerances are compatible with those of the network.

Failure to follow these instructions will result in death or serious injury.

- RISCHIO DI SCOSSA ELETTRICA, DI ESPLOSIONE O DI OFTALMIA DA FLASH**
- Scollegare l'apparecchio dalla presa di corrente prima di qualsiasi intervento.
 - Assicurarsi che la tensione di alimentazione del prodotto e le relative tolleranze sia compatibile con quelle della rete.

La mancata osservanza di questa istruzioni comporta gravi rischi per la vita e l'incolumità personale.

RISQUE D'ELECTROCUTION, D'EXPLOSION OU D'ARC ELECTRIQUE

- Coupez l'alimentation avant de travailler sur cet appareil.
- Assurez-vous que la tension d'alimentation du produit, avec ses tolérances, est compatible avec celle du réseau.

Le non-respect de cette instruction entraînera la mort ou des blessures graves.

- RIESGO DE ELECTROCUCIÓN, EXPLOSIÓN O ARCO ELÉCTRICO**
- Desconecte toda alimentación antes de realizar el servicio.
 - Asegúrese de que la tensión de alimentación del producto y sus tolerancias son compatibles con las de la red eléctrica.

Si no se respetan estas instrucciones, se producirán graves daños corporales o la muerte.

STROMSCHLAG-, EXPLOSIONS- ODER LICHTBOGENGEFAHR

- Vor dem Arbeiten an dem Gerätessen Stromversorgung abschalten.
- Stelle Sie sicher, dass die Versorgungsspannung des Produkts einschließlich Toleranzen mit den Netzbedingungen vereinbar ist.

Die Nichtbeachtung dieser Anweisung wird den Tod oderschwere Körperverletzung zur Folge haben

- 存在电击、爆炸或电弧危险**
- 维修设备前，请断开所有电源连接。
 - 确认产品电源电压及其公差兼容于网络的这些参数。

若不遵守这些说明，可能会导致严重的人身伤害甚至死亡。

⚠️ CAUTION / ATTENTION / VORSICHT / AVISO / ATTENZIONE / 注意



**HOT SURFACES
DO NOT TOUCH**

**SURFACES CHAUDES
NE PAS TOUCHER**

**FLÄCHENERHITZUNG
NICHT BERÜHREN**

**SUPERFICIES CALIENTES
NO TOCAR**

**SUPERFICI CALDE
NON TOCCARE**

发热表面
勿触碰

- en** Electrical equipment should be installed, operated, serviced, and maintained only by qualified personnel. No responsibility is assumed by Schneider Electric for any consequences arising out of the use of this material.
- fr** Les équipements électriques doivent être installés, exploités et entretenus par un personnel qualifié. Schneider Electric décline toute responsabilité quant aux conséquences de l'utilisation de ce matériel.
- de** Elektrische Geräte dürfen nur von Fachpersonal installiert, betrieben, gewartet und instand gesetzt werden. Schneider Electric haftet nicht für Schäden, die aufgrund der Verwendung dieses Materials entstehen.
- es** Sólo el personal de servicio cualificado podrá instalar, utilizar, reparar y mantener el equipo eléctrico. Schneider Electric no asume las responsabilidades que pudieran surgir como consecuencia de la utilización de este material.
- it** Le apparecchiature elettriche devono essere installate, usate e riparate solo da personale qualificato. Schneider Electric non assume nessuna responsabilità per qualunque conseguenza derivante dall'uso di questo materiale.
- zh** 电器设备的安装、操作、维修和维护工作仅限于合格人员执行。对于超出本资料所引发的任何后果，Schneider Electric 概不负责。

Product Information / Informations produit / Produktbeschreibung / Información del producto / Informazioni sul prodotto / 产品信息

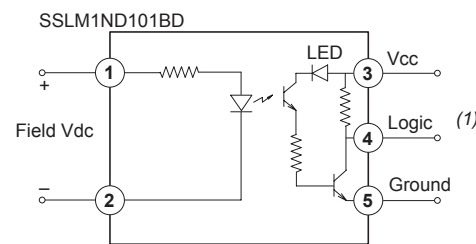
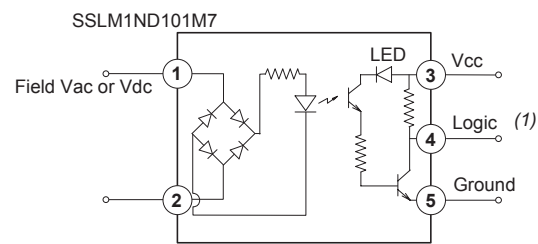
SE Reference Référence SE SE-Bestellreferenz Referencia de SE Codice prodotto SE SE 型号	Type Modulotyp Tipo Tipo	Case Color Couleur du boîtier Gehäusefarbe Color de la caja Colore dell'involucro 外壳颜色	Input Voltage (V) Tension d'entrée (V) Eingangsspannung (V) Tensión de entrada (V) Tensione d'ingresso (V) 输入电压 (V)	Logic Type Type de logique Logiktyp Tipo de lógica Tipo di logica 逻辑类型	Output Voltage (V) Tension de sortie (V) Ausgangsspannung (V) Tensión de salida (V) Tensione di uscita (V) 输出电压 (V)	Output Load Current Courant de charge de sortie Ausgangslaststrom Corriente de carga de salida Corrente di carico di uscita 输出负载电流	Mounting / Dim Montage / Dim. Montaje/Dim. Montaggio / Dim 安裝/尺寸
SSLM1D101M7	Input module Module d'entrée	Yellow / Jaune Gelb / Amarillo	90...280 Vac	Positive / Positive / Positiv / Positiva / Positiva / 正	4...28 Vdc	100 mA	DIN Rail, 7,6 mm (0.30) Rail DIN, 7,6 mm
SSLM1ND101M7	Eingangsmodule Modulo de entrada	Giallo / 黄色	90...280 Vac	Negative / Négative / Negativ / Negativa / Negativa / 负	4...28 Vdc		
SSLM1D101BD	Modulo de entrada 输入模块	White / Blanc Weiß / Bianco Bianco / 白色	4...28 Vdc	Positive / Positive / Positiv / Positiva / Positiva / 正	4...28 Vdc		
SSLM1ND101BD	Modulo de entrada 输入模块	Black / Noir Schwarz / Negro Nero / 白底黑字	4...28 Vdc	Negative / Négative / Negativ / Negativa / Negativa / 负	4...28 Vdc	3 A*	Segmento DIN, 7,6 mm (0.30) Guida DIN, 7,6 mm (0.30) DIN 轨道, 7,6 毫米 (0.30)
SSLM1A13BD	Output module Module de sortie	Black / Noir	4...28 Vdc	--	12...280 Vac		
SSLM1A13M7	Ausgangsmodule Modulo de salida	Red / Rouge Rot / Rojo Rosso / 红色	90...280 Vac	--	12...280 Vac		
SSLM1D23BD	Módulo de salida Modulo di uscita	Red / Rouge Rot / Rojo Rosso / 红色	4...28 Vdc	--	5...60 Vdc		
SSLM1LD23BD	输出模块	Red / Rouge Rot / Rojo Rosso / 红色	4...28 Vdc	--	5...60 Vdc		

* The 3A rating applies to standalone product only. If the modules are being used below 1A, they can be mounted 'body to body.'
Above 1A, 7.6mm space is needed to prevent overheating.
* La valeur de 3 A s'applique uniquement au produit en mode autonome. Si les modules sont utilisés avec une intensité inférieure à 1 A, ils peuvent être montés boîtier à boîtier. Au-delà de 1 A, un espacement de 7,6 mm est nécessaire pour éviter toute surchauffe.
* Der 3-A-Bemessungswert gilt nur für einen eigenständigen Einsatz des Produkts (Standalone-Betrieb). Wenn die Module mit weniger als 1 A verwendet werden, können Sie „Gehäuse an Gehäuse“ montiert werden. Bei mehr als 1 A ist zur Vermeidung von Überhitzung ein Sicherheitsabstand von mindestens 7,6 mm erforderlich.
* La clasificación de 3 A solo se aplica al producto en modo autónomo. Si se utilizan los módulos con menos de 1 A, estos podrán montarse "cuerpo con cuerpo". Con más de 1 A, es necesario un espacio de 7,6 mm para evitar sobrecalentamientos.
* Il valore nominale 3A si applica solo al prodotto standalone. Se si utilizzano i moduli sotto al valore nominale 1A, possono essere montati l'uno contro l'altro. Sopra al valore nominale 1A, è necessario rispettare una distanza di 7,6 mm per evitare surriscia
* 3A 等级仅适用于独立产品型号。如果模块用在
1A 下, 可采取 '连体' 安装。用在 1A 上, 则需要留出 7.6 毫米的空间, 以防过热。

Wiring Diagram / Schéma de câblage / Verdrahtungsplan / Diagrama de cableado / Schema di cablaggio / 接线图

A) Input module / Module d'entrée / Eingangsmodule / Módulo de entrada / Modulo di ingresso / 输入模块

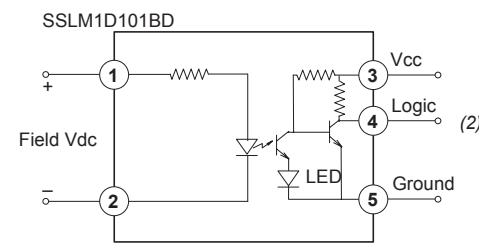
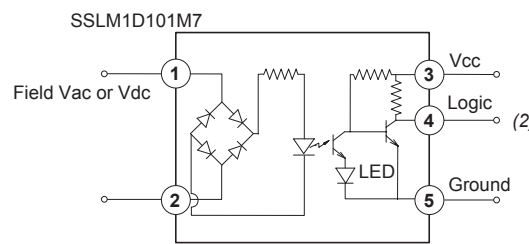
(Negative logic / Logique négative / Negative Logik / Lógica negativa / Logica negativa / 负逻辑)



(1) A voltage on the field side will cause the voltage on terminal "4" to change from Vcc to ground. / Une tension sur l'unité entraîne un changement de tension du terminal 4 : passage de VCC à la terre. / Wenn Spannung an der Feldseite angelegt wird, wechselt die Spannung an Klemme 4 von VCC zu Masse. / La presencia de tensión en el lado del campo hará que la tensión del terminal "4" pase de V CC a tierra. / Una tensione nel lato campo provocherà una modifica della tensione sul terminale "4" da VCC a terra. / 磁励侧的电压将导致端子"4"上的电压从 Vcc 变为接地。

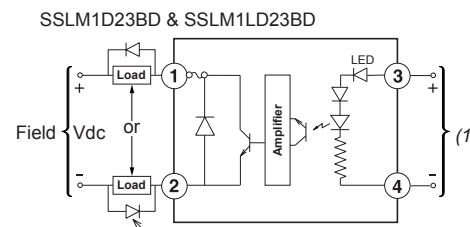
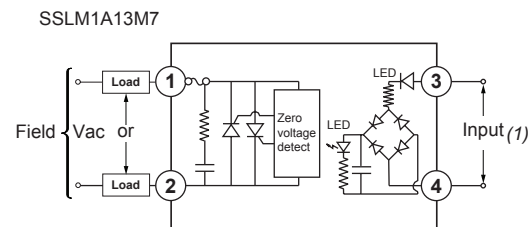
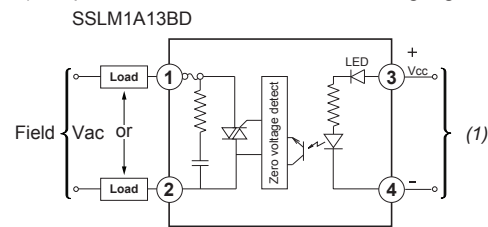
(2) A voltage on the field side will cause the voltage on terminal "4" to change from ground to Vcc. / Une tension sur l'unité entraîne un changement de tension du terminal 4 : passage de la terre à VCC. / Wenn Spannung an der Feldseite angelegt wird, wechselt die Spannung an Klemme 4 von Masse zu VCC. / La presencia de tensión en el lado del campo hará que la tensión del terminal "4" pase de tierra a V CC. / Una tensione nel lato campo provocherà una modifica della tensione sul terminale "4" da terra a VCC. / 磁励侧的电压将导致端子"4"上的电压从接地变为 Vcc。

(Positive logic / Logique positive / Positive Logik / Lógica positiva / Logica positiva / 正逻辑)



Module Logic / Logique du module Modullogik / Lógica del módulo Logica del modulo / 模块逻辑	Field Voltage? / Tension sur l'unité ? Feldspannung? / ¿Tensión de campo? Tensione campo? / 磁励电压?	Logic Voltage Signal (Terminal 4) / Signal de tension logique (Terminal 4) / Logikspannungssignal (Klemme 4) / Señal de tensión de lógica (terminal 4) / Segnale di tensione logica (terminale 4) / 逻辑电压信号 (端子 4)
(Negative logic / Logique négative Negative Logik / Lógica negativa Logica negativa / 负逻辑)	Yes	No
	No	Yes
(Positive logic / Logique positive Positive Logik / Lógica positiva Logica positiva / 正逻辑)	Yes	Yes
	No	No

B) Output module / Module de sortie / Ausgangsmodule / Módulo de salida / Modulo di uscita / 输出模块



(1) Application of a voltage here will cause the load to turn on. / L'application d'une tension à cet endroit entraîne l'activation de la charge. / Wenn hier Spannung angelegt wird, wird die Last aktiviert. / Si se aplica tensión aquí, la carga se activará. / L'applicazione di una tensione in questo punto, provocherà l'accensione del carico / 在此施加电压将导致负载打开。

(2) Must be used with inductive loads / Utiliser avec des charges inductives
Ist mit induktiven Lasten zu verwenden. / Uso obligatorio con cargas inductivas
Utilizzare con carichi induttivi / 必须结合电感负载使用

Field / Unité / Feld / Campo / Campo / 磁励
Logic / Logique / Logik / Lógica / Logica / 逻辑
Ground / Terre / Masse / Tierra / Terra / 接地
Load / Charge / Last / Carga / Carico / 负载