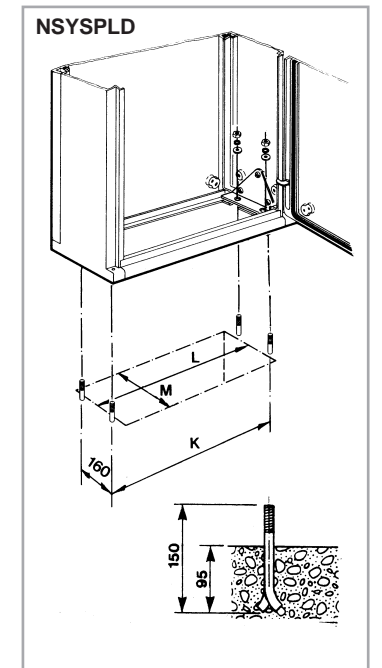
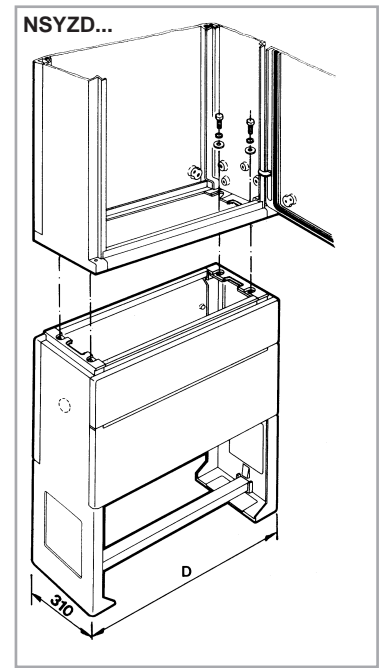
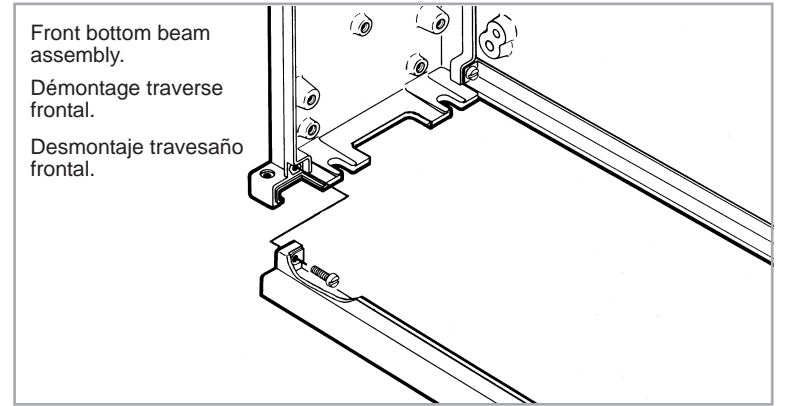


- ① For busbars fixing.  
Pour la fixation des jeux de barres.  
Para la fijación de embarrados.
- ② For various equipment fixing.  
Pour la fixation d'équipements divers.  
Para fijación de material diverso.
- ③ For various equipment fixing.  
(M8 inserts **NSYTEPLDM8** not included).  
Pour la fixation d'équipements divers.  
(insertes M8 **NSYTEPLDM8** non inclus).  
Para fijación de material diverso.  
(insertos M8 **NSYTEPLDM8** no incluidos).
- ④ For **NSYSPLD** support fixing.  
(M8 inserts **NSYTEPLDM8** not included).  
Pour la fixation des supports **NSYSPLD**  
(insertes M8 non inclus).  
Para fijación soporte **NSYSPLD**  
(insertos M8 **NSYTEPLDM8** no incluidos).



Enclosure  
Armoire  
Armario

Plinth  
Socle  
Zócalo

Direct ground fixing  
Fixation directe au sol  
Fijación directa a suelo

	A	B	C	F	G	H		D		K	L max.	M max.	
<b>NSYPLD8500G</b>	850	465	320	325	-	330	DIN 00	<b>NSYZD5300G</b>	465	<b>NSYSPLD</b>	360	320	224
<b>NSYPLD860G</b>	850	590	320	450	-	455	DIN 0	<b>NSYZD630G</b>	590	<b>NSYSPLD</b>	495	455	224
<b>NSYPLD881G</b>	850	785	320	645	-	650	DIN 1	<b>NSYZD831G</b>	785	<b>NSYSPLD</b>	690	650	224
<b>NSYPLD8122G</b>	850	1115	320	645	417,5	650	DIN 2	<b>NSYZD1232G</b>	1115	<b>NSYSPLD</b>	1020	980	224
<b>NSYPLD8122CG</b>	850	1115	320	-	417,5	-	DIN 2	<b>NSYZD1232G</b>	1115	<b>NSYSPLD</b>	1020	980	224

