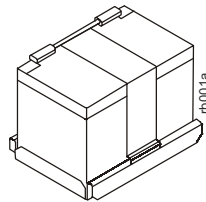
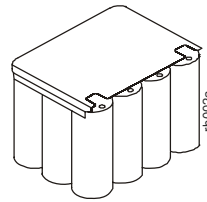


คู่มือการติดตั้ง Smart-UPS APCRBC135 / APCRBC136

APCRBC135
มาตรฐาน 40°C



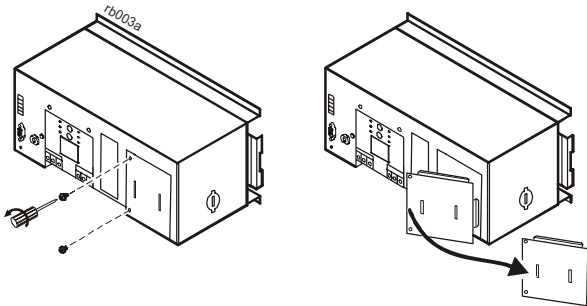
APCRBC136
อุณหภูมิสูง 50°C



การต่อสายแบบถาวรจะต้องดำเนินการโดยช่างไฟฟ้าที่เกี่ยวข้องเท่านั้น
ปฏิบัติตามกฎหมายว่าด้วยไฟฟ้าทั้งหมดของประเทศและในท้องถิ่น

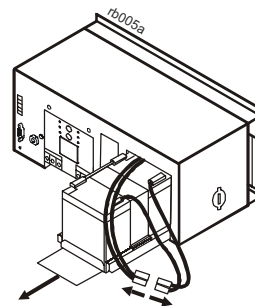
การติดตั้ง/เปลี่ยนแบตเตอรี่ภายใน

1 ถอดสกรูสองตัวที่ยึดฝาปิดช่องใส่แบตเตอรี่ออก ถอดฝาปิดออก

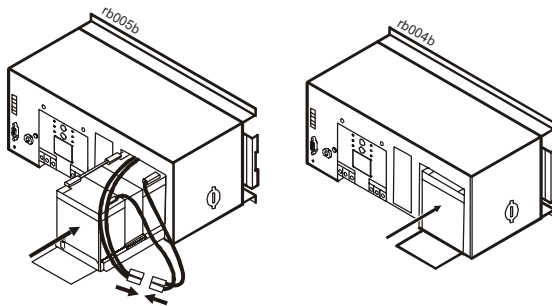


2 ดึงแบตเตอรี่ออกจากช่องเพื่อเข้าถึงขั้วต่อแบตเตอรี่

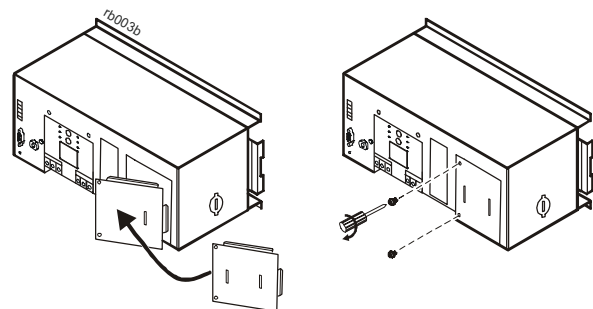
ถอดสายของแบตเตอรี่ออก



3 เลื่อนแบตเตอรี่เข้าสู่ UPS แต่อย่าให้สุด ตรวจสอบว่าขั้วต่อแบตเตอรี่อยู่ภายนอกของตัวเครื่อง UPS ดันขั้วต่อแบตเตอรี่ทั้งสองด้านเข้าหากันให้แน่น เลื่อนแบตเตอรี่เข้าสู่ UPS



4 ปิดฝาช่องใส่แบตเตอรี่ และยึดฝาปิดด้วยสกรูสองตัวที่ถอดออกในขั้นตอนที่ **1**



ต่อแบตเตอรี่ภายนอก

นำแผงปิดช่องเจาะออก

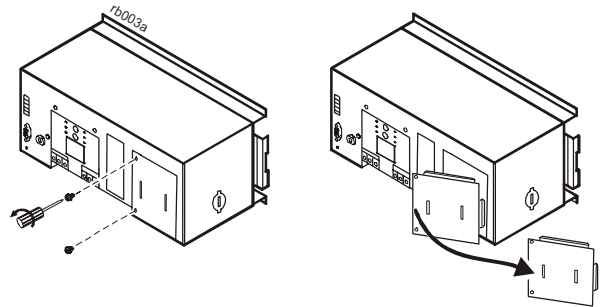
UPS มีแผงปิดช่องเจาะสองแผงในช่องใส่แบตเตอรี่ ช่องเจาะหนึ่งช่องอยู่ที่ผนังด้านข้างของ UPS ช่องเจาะอีกช่องอยู่ที่ส่วนพื้นของ UPS



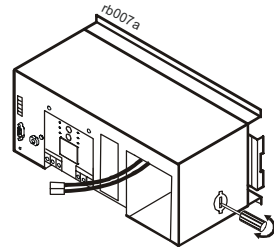
หมายเหตุ: ตามมาตรฐานความปลอดภัยของผลิตภัณฑ์ จะไม่สามารถติดตั้งแบตเตอรี่ภายในไว้ในช่องใส่แบตเตอรี่ของเครื่องได้ ถ้ามีการถอดแผงปิดช่องเจาะที่พื้นของ UPS ออก

โปรดดูขั้นตอนที่ ❶ และ ❷ ในหน้าก่อนเพื่อดูคำแนะนำเกี่ยวกับการถอดแบตเตอรี่ภายใน

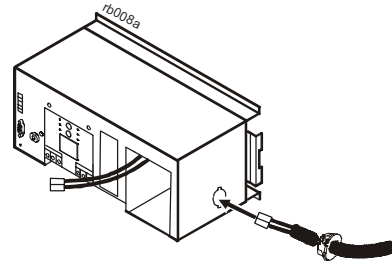
❶ ถอดสกรูสองตัวที่ยึดฝาปิดช่องใส่แบตเตอรี่ออก ถอดฝาปิดออก



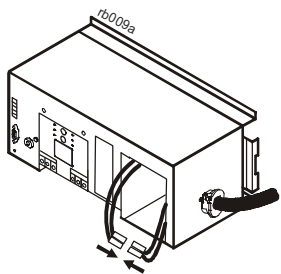
❷ นำแผงปิดช่องเจาะที่สะดวกสำหรับการต่อแบตเตอรี่ภายนอกมากที่สุดออก
ใช้ไขควงเพื่อนำแผงปิดออก



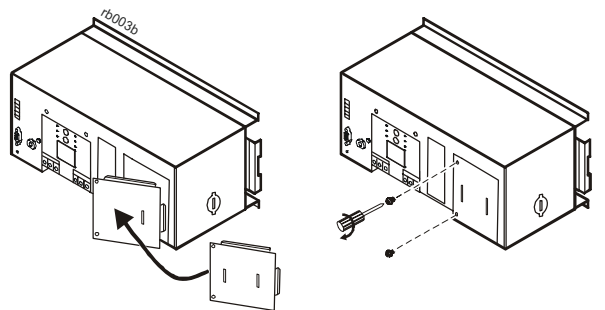
❸ ค้นหาสายเคเบิลของแบตเตอรี่และวงแหวนกันสายดึงที่รวมอยู่ในกล่องแบตเตอรี่
ใส่วงแหวนกันสายดึงที่สายแบตเตอรี่ภายนอก
หมายเหตุ: เมื่อใส่วงแหวนกันสายดึงรอบๆ สายแล้ว จะไม่สามารถเปิดหรือนำออกจากสายเคเบิลได้อีก
เลื่อนสายของแบตเตอรี่ภายนอกเข้าทางช่องใน UPS
ใส่วงแหวนกันสายดึงไว้ให้พอดีกับช่องของ UPS



❹ ดันขั้วต่อแบตเตอรี่ทั้งสองด้านเข้าหากันให้แน่น
ใส่ขั้วต่อแบตเตอรี่ในช่องใส่แบตเตอรี่



❺ ปิดฝาช่องใส่แบตเตอรี่ และยึดฝาปิดด้วยสกรูสองตัวที่ถอดออกในขั้นตอนก่อนหน้านี้



ข้อมูลการสนับสนุนลูกค้าและการรับประกันมีให้ทางเว็บไซต์ของ APC ที่ www.apc.com