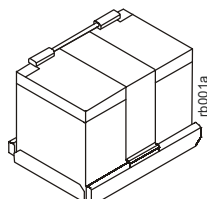
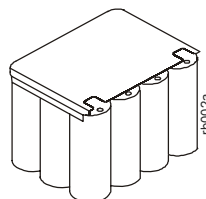


Руководство по установке Smart-UPS™ APCRBC135 / APCRBC136

APCRBC135
Стандартное исполнение, 40 °C



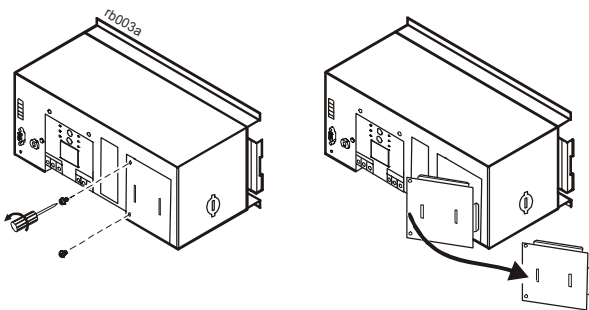
APCRBC136
Высокая температура, 50 °C



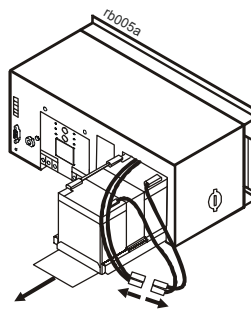
Подключение должно быть выполнено квалифицированным обслуживающим персоналом.
Следуйте всем государственным и местным электротехническим правилам и нормам.

Установка или замена внутренней батареи

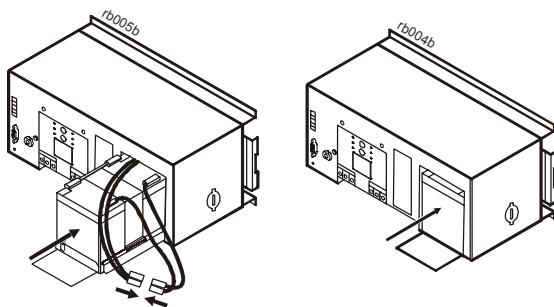
1 Выверните два винта, крепящих дверцу отсека для батареи. Снимите дверцу.



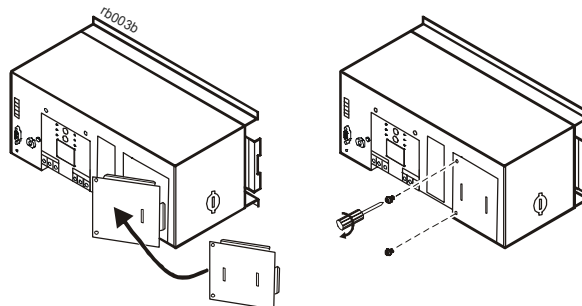
2 Вытащите батарею из отсека, чтобы получить доступ к разъемам батареи. Отсоедините батарею.



3 Частично задвиньте батарею в ИБП. Разъемы батареи должны остаться за пределами корпуса ИБП. Плотнo вставьте два разъема батареи друг в друга. Задвиньте батарею в ИБП.



4 Закройте дверцу отсека для батареи и зафиксируйте ее двумя винтами, извлеченными в действии **1**.



Подключение внешней батареи

Извлечение заглушки

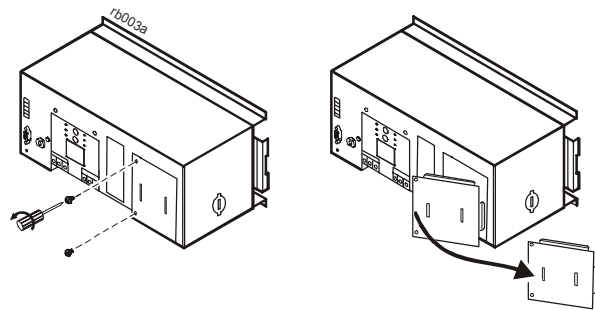
ИБП имеет две заглушки, расположенные в отсеке для батареи. Одна заглушка расположена на боковой стенке ИБ. Другая заглушка находится на дне ИБП.



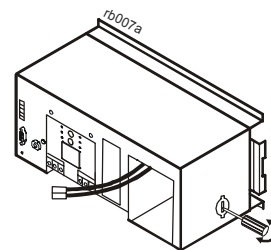
Примечание. В соответствии со стандартами безопасности продукции внутреннюю батарею нельзя устанавливать в отсек для батареи, если заглушка, расположенная на дне ИБП, была извлечена.

Инструкции по извлечению внутренней батареи см. в действиях **1** и **2** на предыдущей странице.

1 Выверните два винта, крепящих дверцу отсека для батареи. Снимите дверцу.



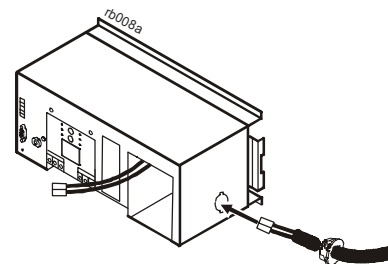
2 Извлеките заглушку, наиболее подходящую для подключения внешней батареи.
Извлеките заглушку с помощью отвертки.



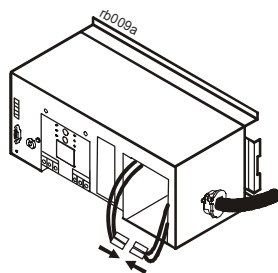
3 Найдите кабель внешней батареи и компенсатор натяжения, входящий в комплект поставки батареи. Прикрепите компенсатор натяжения к кабелю внешней батареи.

ПРИМЕЧАНИЕ. После фиксации компенсатора натяжения на кабеле его нельзя будет открыть или снять с кабеля.

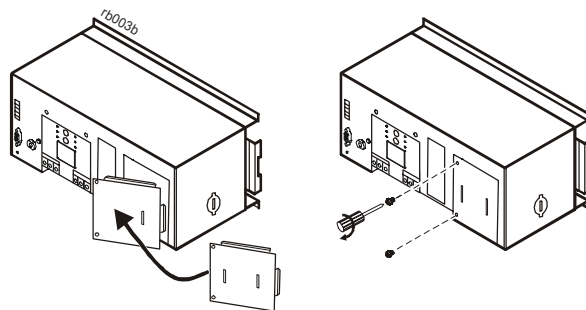
Задвиньте кабель внешней батареи в ИБП через отверстие. Зафиксируйте компенсатор натяжения в отверстии ИБП.



4 Плотно вставьте два разъема батареи друг в друга. Поместите разъемы батареи в отсек для батареи.



5 Закройте дверцу отсека для батареи и зафиксируйте ее двумя винтами, извлеченными ранее.



Информацию о технической поддержке и гарантийном обслуживании можно получить на веб-сайте компании APC по адресу www.apc.com.

© 2012 APC by Schneider Electric. Товарные знаки APC, Smart-UPS и логотип APC принадлежат компаниям Schneider Electric Industries S.A.S., American Power Conversion Corporation или их аффилированным компаниям. Все остальные товарные знаки являются собственностью соответствующих владельцев.

RU 990-5210A-002
5/2012