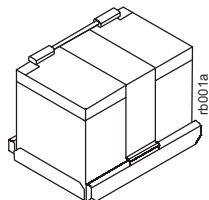
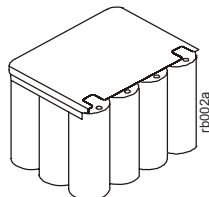


Guía de instalación de Smart-UPS™ APCRBC135 / APCRBC136

APCRBC135
Estándar 40 °C



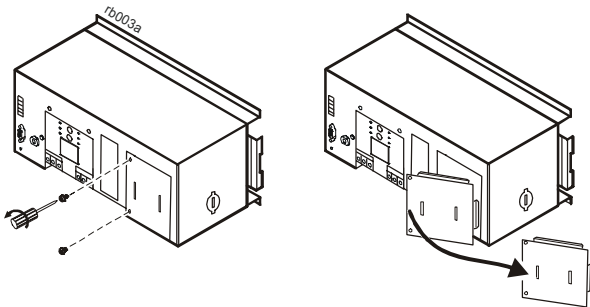
APCRBC136
Temperatura alta 50 °C



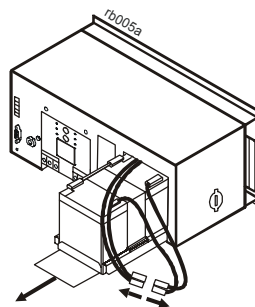
El cableado deberá ser realizado por personal técnico cualificado.
Respete todos los códigos de instalación eléctrica nacionales y locales.

Instalación y sustitución de la batería interna

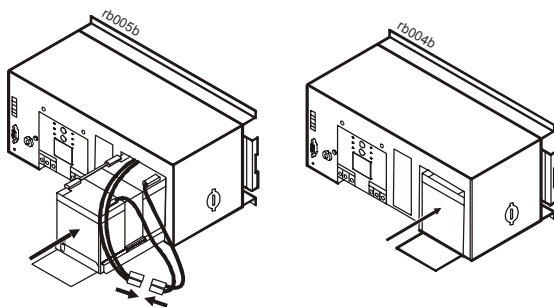
1 Retire los dos tornillos que aseguran la puerta del compartimento de la batería. Retire la puerta.



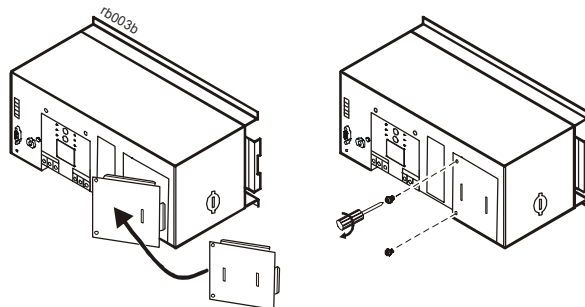
2 Extraiga la batería fuera del compartimento para permitir el acceso a los conectores de la batería. Desconecte la batería.



3 Deslice la batería parcialmente dentro del SAI. Asegúrese de que los conectores de la batería permanezcan fuera del chasis del SAI. Una los dos conectores de la batería presionándolos entre sí con firmeza. Deslice la batería dentro del SAI.



4 Cierre la puerta del compartimento de la batería y asegúrela con los dos tornillos extraídos en el paso **1**.



Conexión de una batería externa

Retirada de un panel extraíble

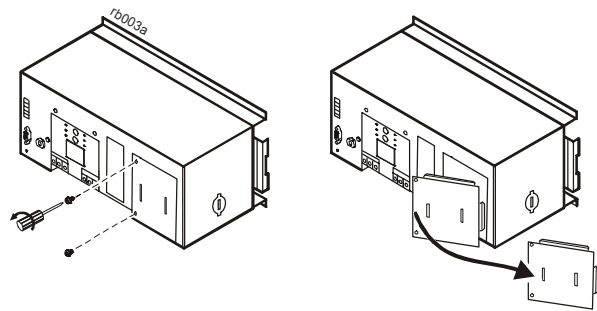
El SAI tiene dos paneles extraíbles ubicados en el compartimento de la batería. Uno se encuentra en la pared lateral del SAI. El otro sobre la base del SAI.



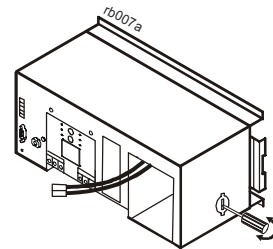
Nota: De acuerdo con las normas de seguridad del producto, no es posible instalar una batería interna en el compartimento de la batería si el panel extraíble ubicado sobre la base del SAI se ha extraído.

Consulte las instrucciones sobre cómo retirar la batería interna en los pasos 1 y 2 de la página anterior.

1 Retire los dos tornillos que aseguran la puerta del compartimento de la batería. Retire la puerta.



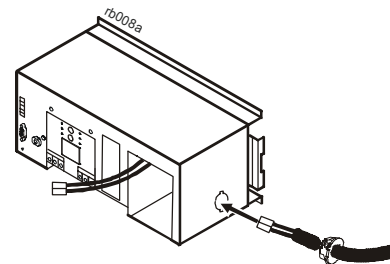
2 Retire el panel extraíble que resulte más conveniente para realizar la conexión de la batería externa. Utilice un destornillador para retirar el panel extraíble.



3 Localice el cable de la batería externa y la protección contra los tirones que se incluye en la caja junto con la batería. Fije la protección contra los tirones en el cable de la batería externa. **NOTA: Una vez que se haya fijado la protección contra los tirones alrededor del cable, no podrá abrirse ni retirarse del mismo.**

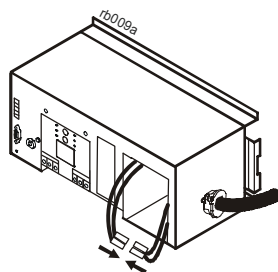
Deslice el cable de la batería externa a través del orificio en el SAI.

Encaje la protección contra los tirones en el orificio del SAI.

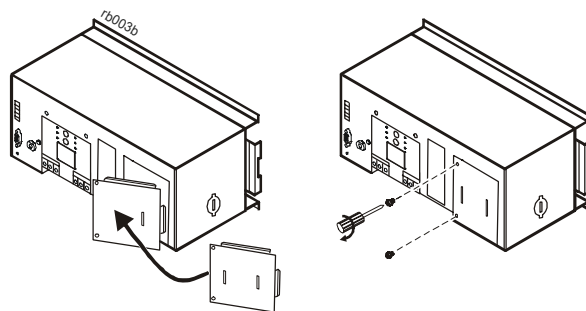


4 Una los dos conectores de la batería presionándolos entre sí con firmeza.

Coloque los conectores de la batería en el compartimento de la batería.



5 Cierre la puerta del compartimento de la batería y asegúrela con los dos tornillos extraídos previamente.



El servicio de atención al cliente y la información sobre la garantía están disponibles en el sitio Web de APC, www.apc.com.

© 2012 APC by Schneider Electric. APC, el logotipo de APC y Smart-UPS son propiedad de Schneider Electric Industries S.A.S., American Power Conversion Corporation o sus empresas afiliadas. Todas las demás marcas comerciales son propiedad de sus respectivos titulares.

ES 990-5210A-002
5/2012