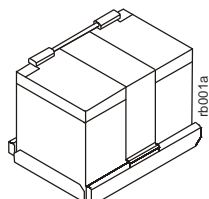
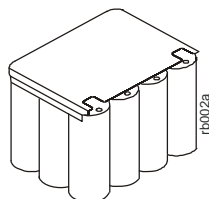


Smart-UPS™ APCRBC135 / APCRBC136 安装指南

APCRBC135
标准 40° C



APCRBC136
高温 50° C

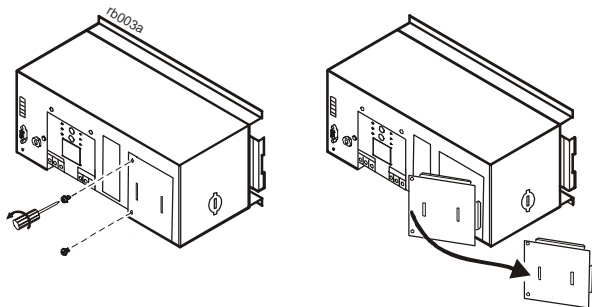


必须由合格的维修人员进行硬接线。

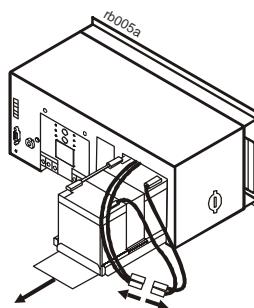
遵守国家 and 地方的所有电气法规。

内置电池安装/更换

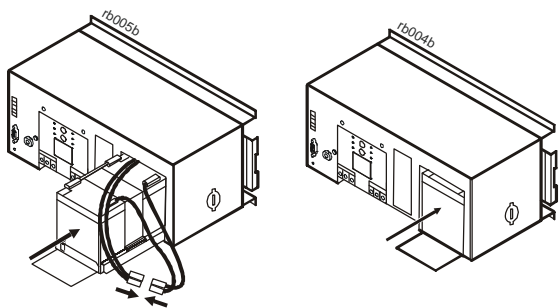
❶ 取下用于固定电池柜柜门的两颗螺钉。取下柜门。



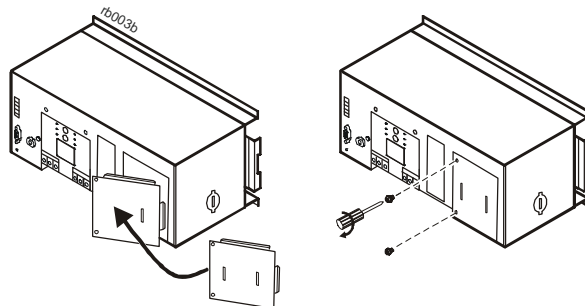
❷ 拉出电池柜中的电池即可看到电池连接器。断开电池的连接。



❸ 将电池部分滑入 UPS。确保电池连接器留在 UPS 机箱外。将两个电池连接器紧紧扣在一起。将电池滑入 UPS。



❹ 关上电池柜柜门，并使用在第 ❶ 步中取下的两颗螺钉固定柜门。



连接外部电池

取下冲孔板

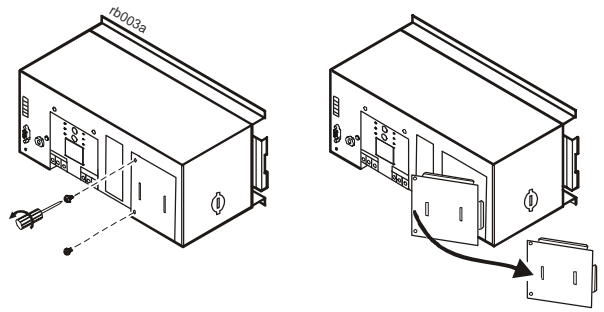
UPS 的电池柜上有两个冲孔板。一个冲孔板位于 UPS 的侧面。另一个冲孔板位于 UPS 的底部。



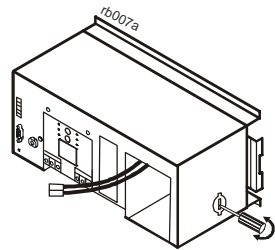
注：根据产品安全标准，如果已拆除 UPS 底部的冲孔板，那么将无法在电池柜中安装内置电池。

有关取出内置电池的说明，请参考上一页的第 ❶ 和第 ❷ 步。

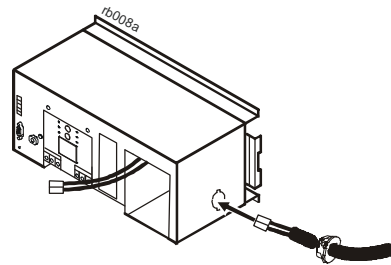
❶ 取下用于固定电池柜柜门的两颗螺钉。取下机柜门。



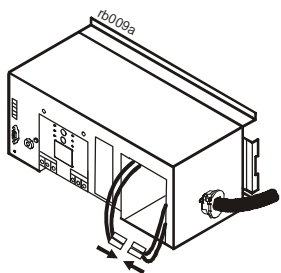
❷ 取下操作最为方便的冲孔板，以便连接外部电池。
使用螺丝刀取下冲孔板。



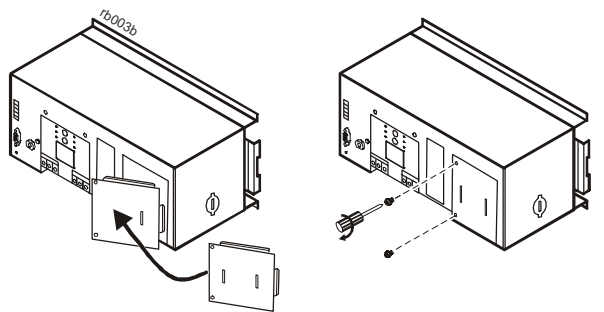
❸ 找到与电池放在同一盒子里的外部电池缆线和固定头。
将固定头夹到外部电池缆线上。
注：将固定头夹到缆线上之后，即无法打开，也无法将其从缆线上取下。
将外部电池缆线穿过孔滑入 UPS。
将固定头卡入 UPS 的孔中。



❹ 将两个电池连接器紧紧扣在一起。
将电池连接器放入电池柜中。



❺ 关上电池柜柜门，并使用之前取下的两颗螺钉固定柜门。



如需获取客户支持和保修信息，请访问 APC 网站：www.apc.com。

© 2012 APC by Schneider Electric. APC、APC 徽标和 Smart-UPS 归 Schneider Electric Industries S.A.S.、美国电力转换公司及两者的子公司所有。其他所有商标是它们各自所有者的财产。

ZH 990-5210A-004
05/2012