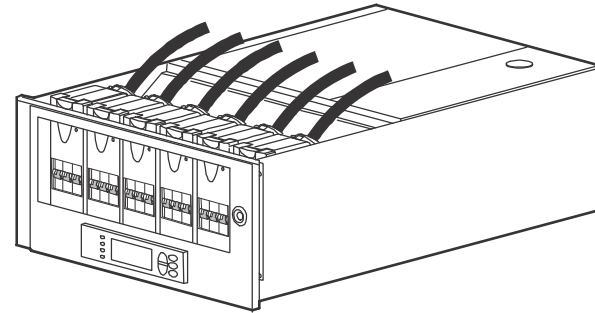


安装

机架安装式配电单元模块 200 A 400 V 18 Pole 5U
 PDPM138H-5U PDPM72F-5U



装箱清单

项目	数量
模块化机架安装式 PDU 138 KW 200 A 400 V 18 极 5U	1
机架安装式 PDU 产品资料套件	1
机架安装式 PDU 标签套件	
黑色固定导轨	2
黑色可调整导轨	2
机架安装式 PDU 机架支撑托盘	1
M6x12 十字平头螺钉	6
M6 凸缘六角螺帽	6
M6 黑色塑料杯状垫圈	14
M6x16 十字/开槽螺钉	14
M6 14/16 swg 锁紧螺帽	6
机架安装式 PDU 背部支架固定装置	2

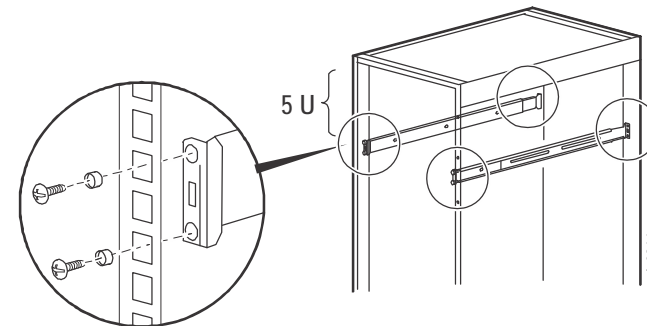
如何断开所有电源

- 1 将所有 配电模块 (PDM) 置于 OFF (断开) 位置。
- 2 将市电电路断路器置于 OFF (断开) 位置。
- 3 如果电源为 UPS, 则将供应本产品电源的 UPS 和它的电路断路器置于 OFF (断开) 位置。
- 4 从市电或 UPS 断开输入导线。

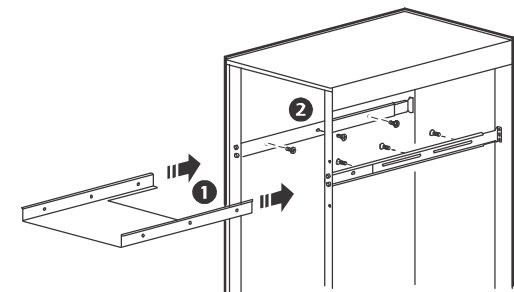
安装

如何安装 PDU

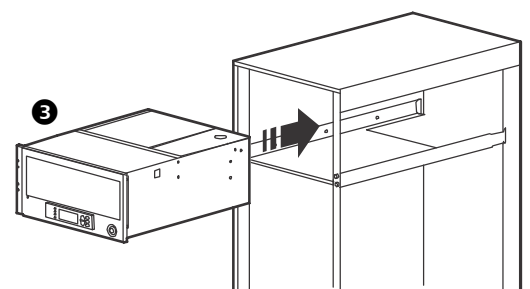
使用提供的螺钉将安装导轨安装到机柜中。安装 PDU 需要机柜在顶部有 5U 的空间。



将支撑托盘滑入 ① 安装导轨 ②, 并用提供的螺钉将其固定。



将支架固定装置滑到 PDU ③ 侧面的导销, 并用提供的螺钉将固定装置固定到机柜的后柱上。

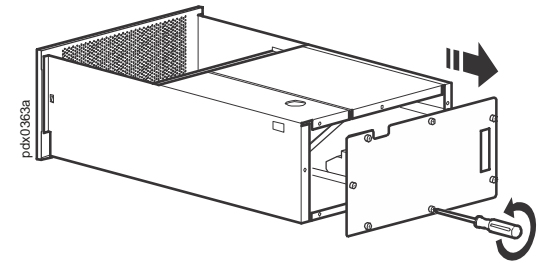


输入缆线

扩大孔洞以便让更大的导线管通过

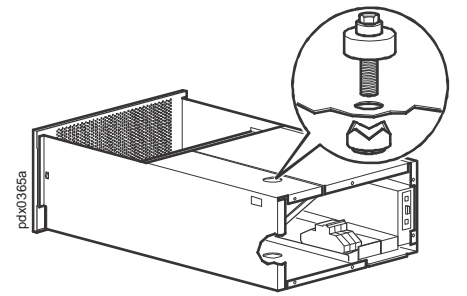
注: 顶部 (或底部) 盖板的切口根据安装要求可能需要扩大。

如果安装的导线管由于尺寸过大, 不能通过接入导线管的孔洞, 则必须扩大孔洞。



松开七个螺钉, 并拆除后面板。

使用电工打孔机将孔洞扩大到所需尺寸。



重要安全信息

⚠️ ⚠️ 危险

存在电击危险

- 电气设备必须安装, 操作, 维修和只能由专业人员维护。
- 适当的个人防护装备 (PPE) 本设备进行维护时, 是必需的。
- 要删除配电模块:
 - 关闭所有电源供应设备安装或卸下配电模块之前进行适当的锁定 / 挂牌程序。
 - 或
 - 如果一个的Symmetra PX UPS正在提供电源模块化PDU, 将UPS电池进入操作卸下配电模块之前 (以减少故障电流)。放置 UPS 进入电池供电, 看到 UPS 运行 Manual.
- 该 PDU 必须安装符合国家电气法规或加拿大电气规范和所有适用的当地法规。

不遵守这些规定, 将会导致死亡或严重伤害。

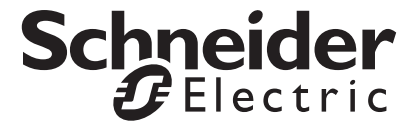
06/2015

990-3051D-001

© 2015 Schneider Electric, S.A.S. 版权所有。

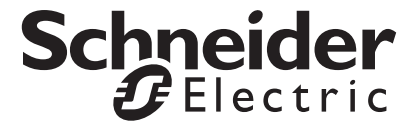
客户支持可在 www.schneider-electric.com

全球客户支持



安装

机架安装式配电单元模块 200 A 400 V 18 Pole 5U
PDPM138H-5U PDPM72F-5U



安装

机架安装式配电单元模块 200 A 400 V 18 Pole 5U

PDPM138H-5U

PDPM72F-5U