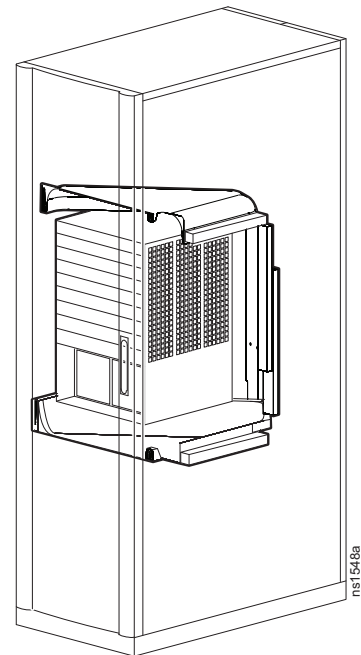


# Kit de conduits d'air latéraux pour armoire de 750 mm NetShelter™ SX

AR7715

## REMARQUE

Le kit de conduits d'air latéraux NetShelter est destiné aux commutateurs Cisco® Catalyst 6509, 6509-E et 6513, ainsi qu'aux commutateurs multi-couches Cisco MDS 9513.



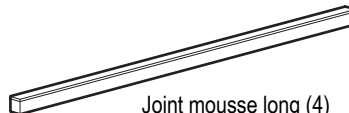
## Inventaire



M16  
Vis (8)



Cage  
Écrou (8)



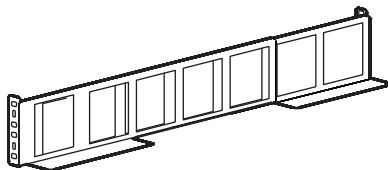
Joint mousse long (4)



Grande rondelle  
nylon (1)



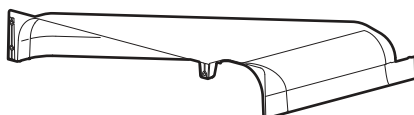
Écrou  
papillon (1)



Support d'étagère (2)



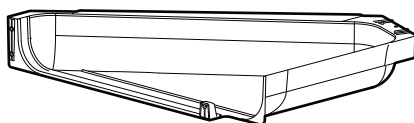
Joint mousse court (2)



Conduit supérieur (1)



Vis Plastite (6)



Conduit inférieur (1)



Rondelle de blocage (6)



Défecteur supérieur  
avec boulon  
prisonnier (1)



Défecteur  
inférieur (1)

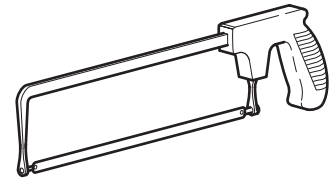
## Outils nécessaires (non fournis)



Clé Torx® T30/cruciforme n°2



Clé pour écrous à cage

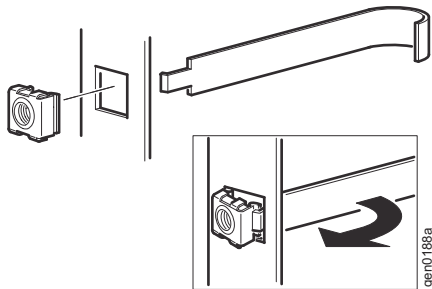


Scie à métaux

## Écrous à cage

Repérez l'unité de hauteur en haut et en bas des rails de montage verticaux. Sur les rails de montage, un trou sur trois est numéroté pour identifier le centre de chaque hauteur d'équipement.

**REMARQUE :** lisez et respectez les instructions d'installation du fabricant de votre équipement à monter en rack.

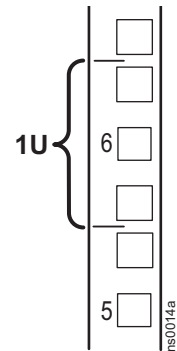


### Installation :

Insérez l'écrou à cage dans le trou carré par l'intérieur de l'armoire.

Accrochez une oreille de l'écrou à cage par l'arrière du trou.

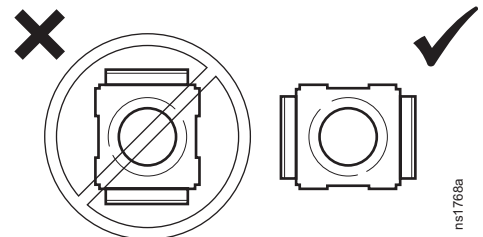
Placez la clé pour écrou à cage de l'autre côté de l'écrou et tirez pour l'enclencher.



### REMARQUES :

Installez les écrous à cage horizontalement, en engageant les oreilles sur les côtés du trou carré.

Installez les écrous à cage à l'intérieur des rails de montage verticaux.



## ⚠ ATTENTION

### RISQUE DE CHUTE D'ÉQUIPEMENT

N'installez jamais les écrous à cage verticalement en engageant les oreilles sur le haut et le bas du trou carré. Le montage ne serait pas sûr pour des équipements à monter en rack.

**Le non-respect de ces instructions peut entraîner des blessures ou endommager l'équipement.**

### Dépose :

Retirez toute vis fixée.

Saisissez l'écrou à cage et appuyez sur les côtés pour l'extraire du trou carré.

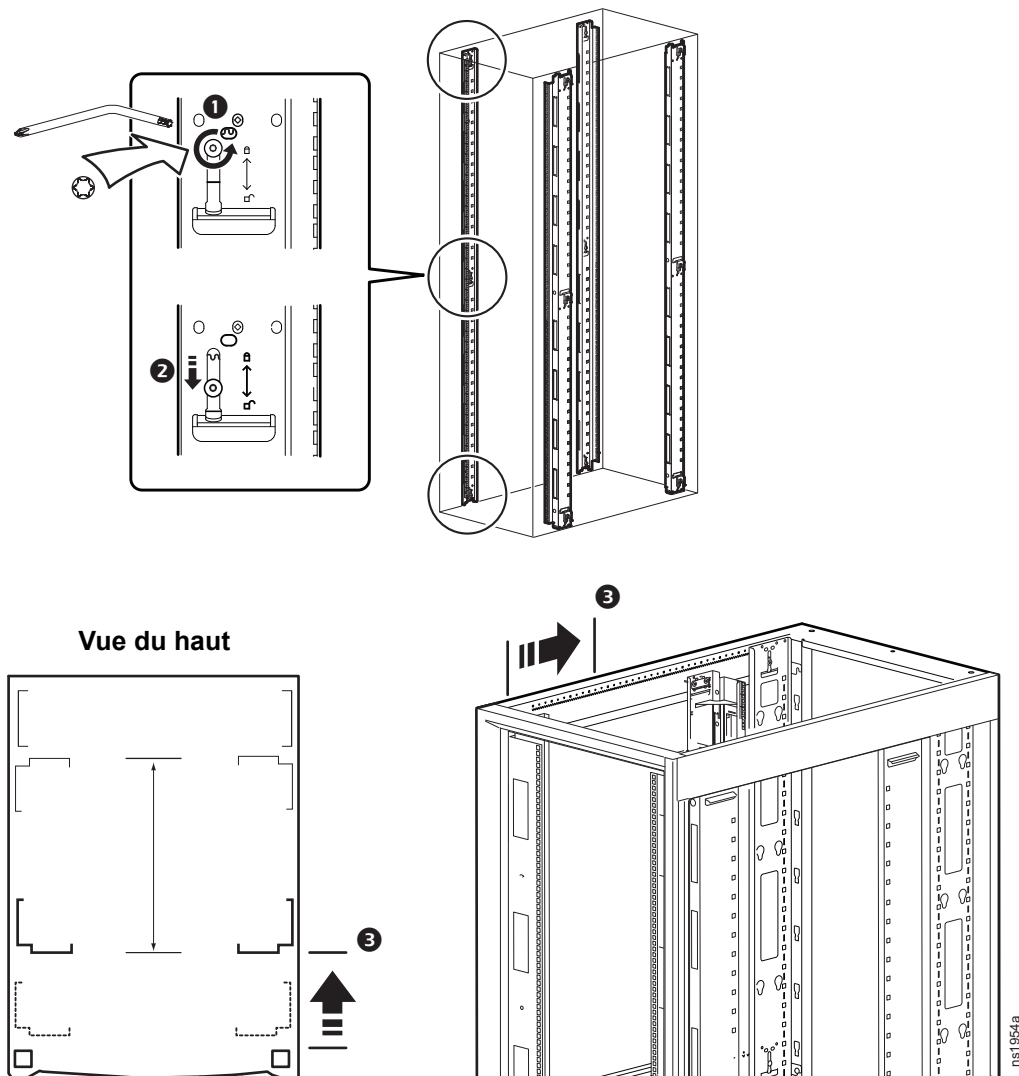
# Préparation

## Ajustement des rails de montage verticaux (si nécessaire)

Pour les armoires hors réseau, ajustez la profondeur des rails de montage verticaux.

**REMARQUE :** ajustement des étagères de montage du kit de conduits d'air latéraux :

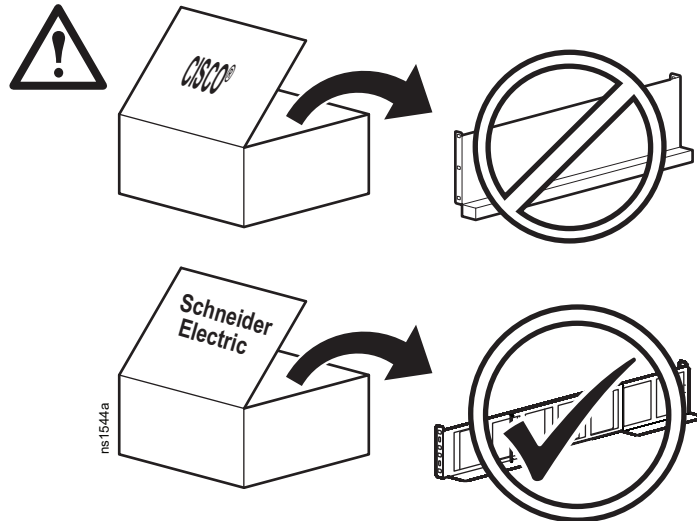
- Mini : 470 mm
- Maxi : 737 mm



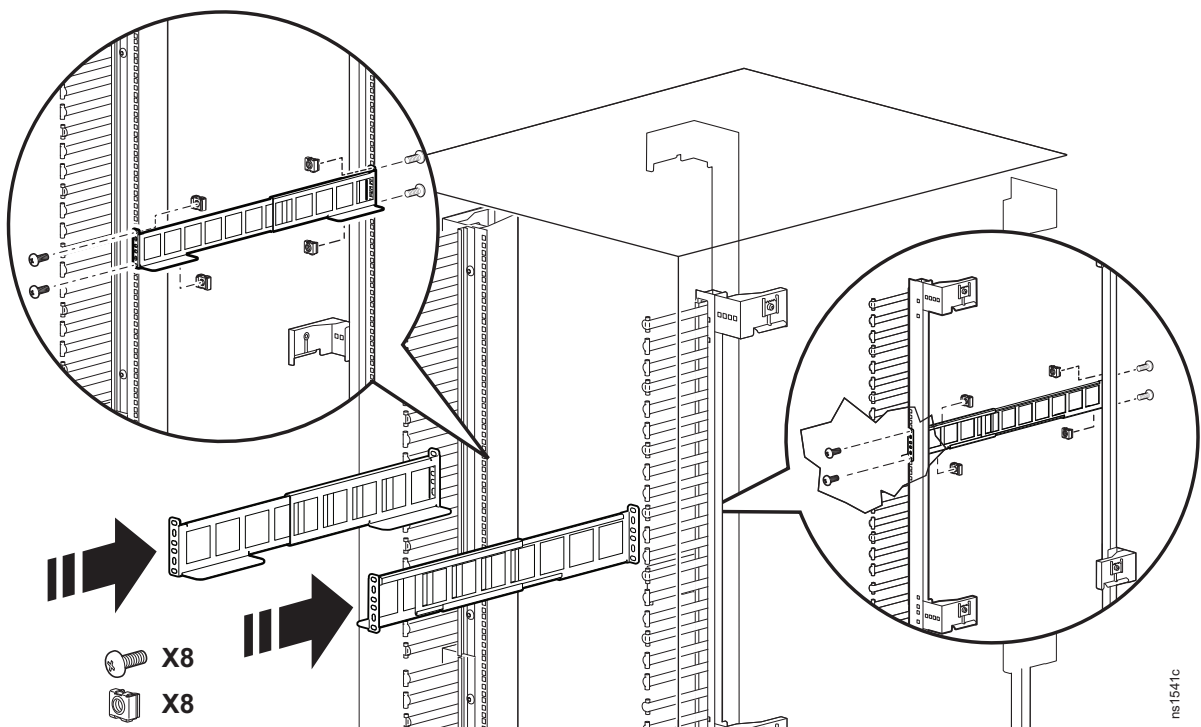
# Installation

## REMARQUE

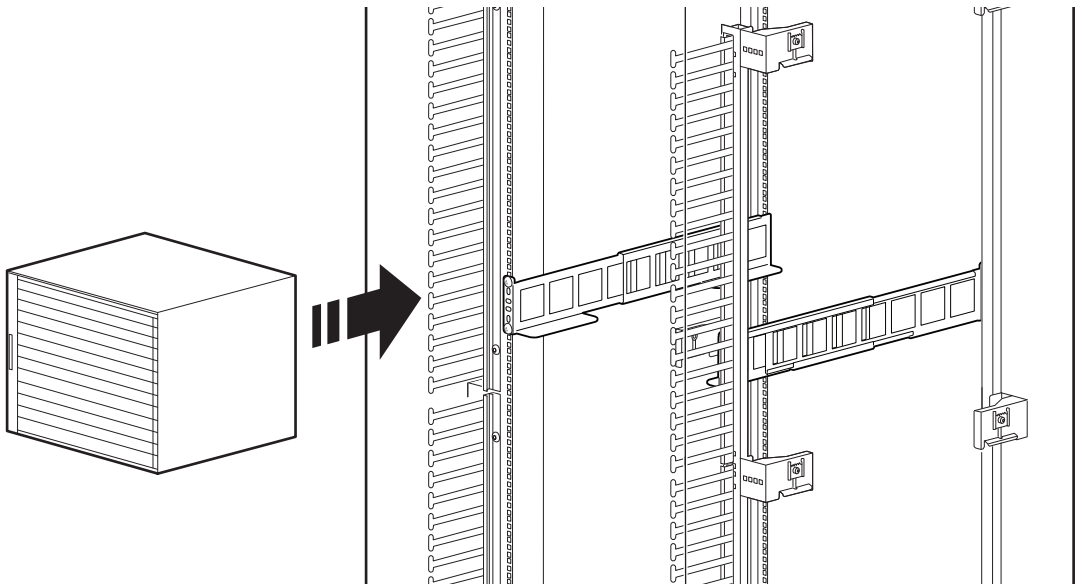
Le kit de conduits d'air latéraux de Schneider Electric nécessite l'utilisation d'étagères de montage Schneider Electric pour toute installation de commutateur CISCO®. N'utilisez **PAS** les étagères CISCO® pour installer un commutateur CISCO®.



1

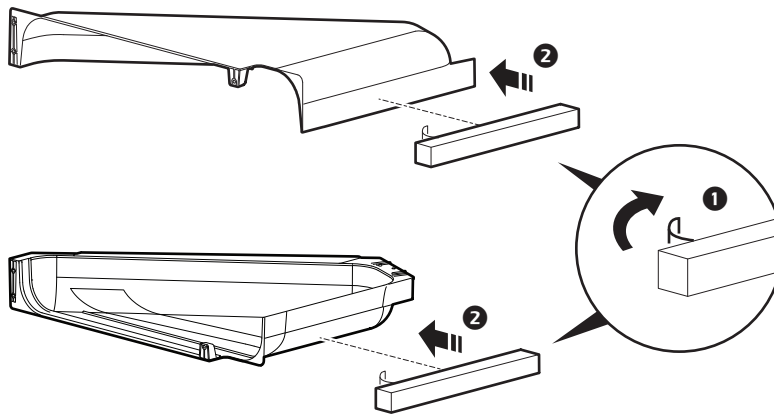


2



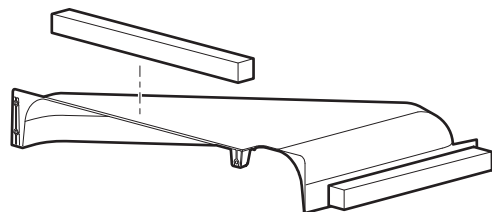
ns1953a

3

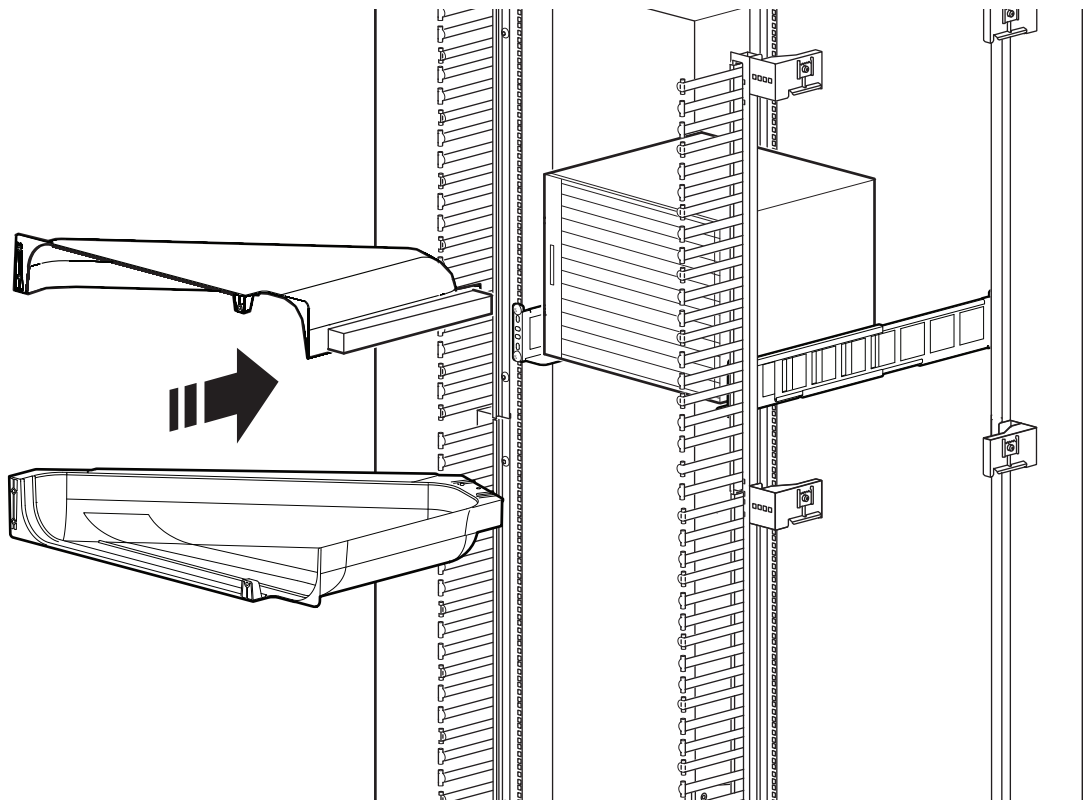


ns1516a

**REMARQUE :** un joint d'étanchéité supplémentaire en mousse peut être nécessaire pour le conduit supérieur pendant l'installation pour le commutateur Cisco Catalyst 6509.



ns1521a

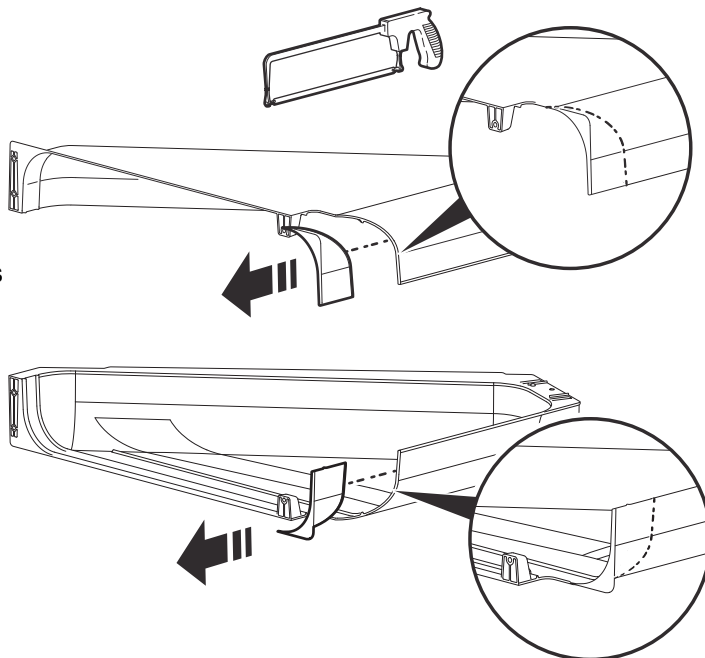


ns19561b

**REMARQUE :** pour les armoires hors réseau de 750 mm sur lesquelles le rail de montage à espacement unitaire gêne l'installation des conduits, il est possible d'enlever le coin avant droit des conduits pour les installer.

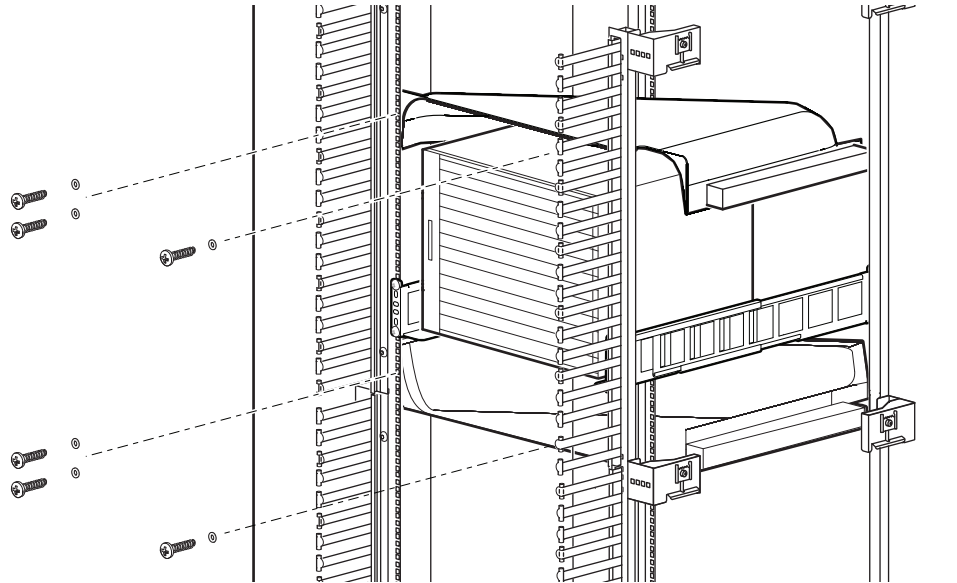
Repérez les marques sur les conduits pour les enlever.

Utilisez une scie à métaux ou un autre outil de découpe approprié.

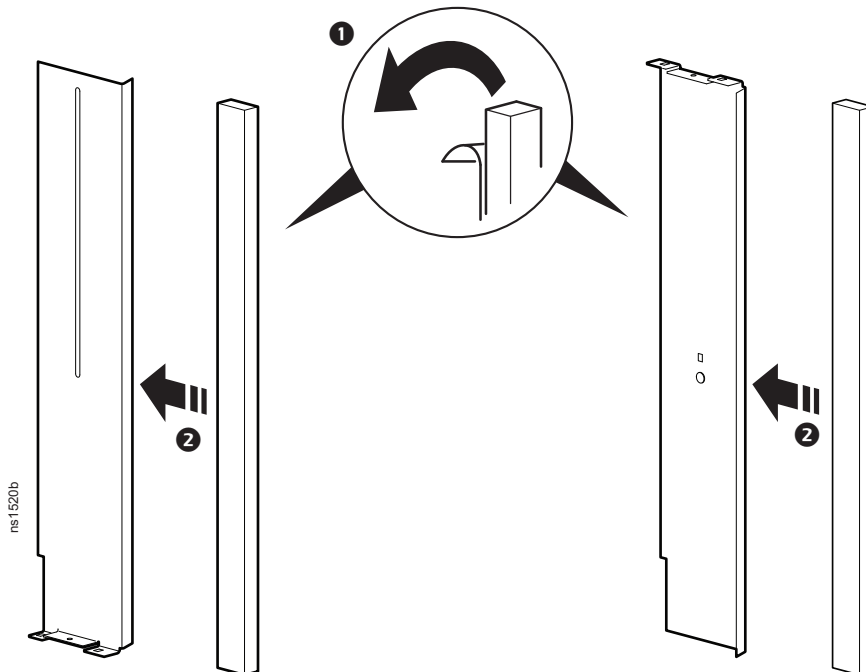


ns1957b

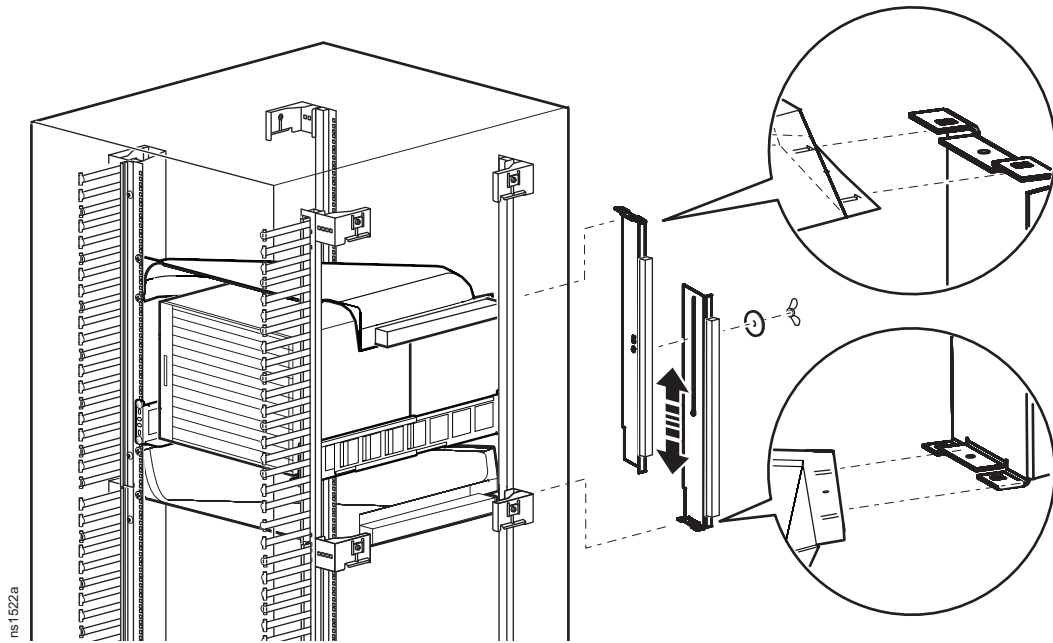
5



6



7



Pour obtenir des informations sur l'assistance et la garantie, les clients peuvent consulter [www.schneider-electric.com](http://www.schneider-electric.com).

© 2015 Schneider Electric. Tous droits réservés. NetShelter est une marque commerciale détenue par Schneider Electric S.A.S.

Toutes les autres marques commerciales sont la propriété de leurs détenteurs respectifs.

990-3542B-012  
12/2015