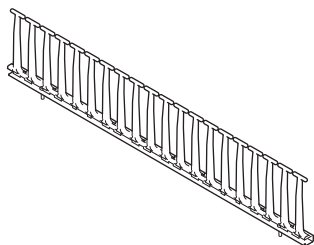


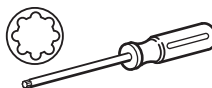
Passacavi verticale per rack NetShelter™ SX Networking Enclosure da 42 unità

AR7717A

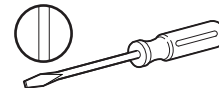


Passacavi verticale (4)

Strumenti necessari
(non in dotazione)



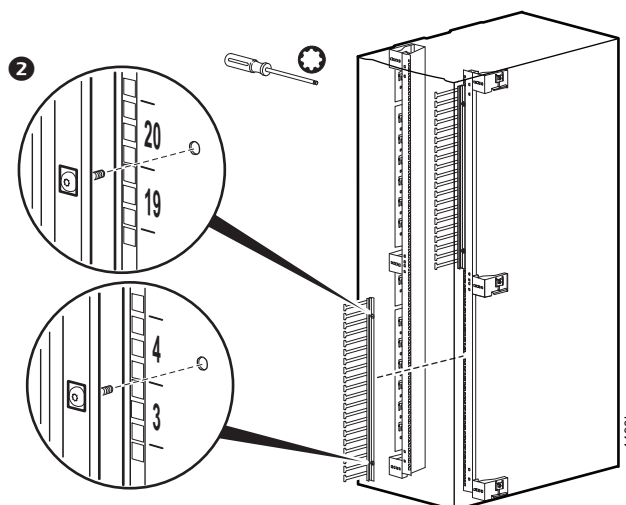
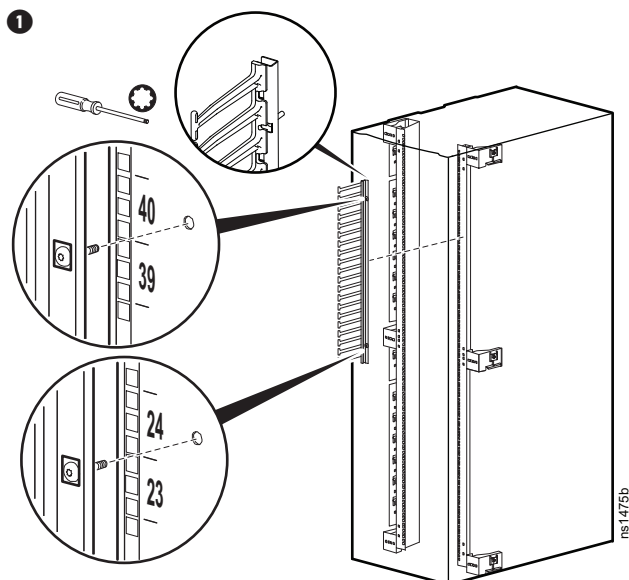
Torx® T30/n.2



Scanalatura da 6 mm

NOTA: da usare con AR3140 e AR3340.

Installazione



Le informazioni sull'assistenza clienti e sulla garanzia sono consultabili sul sito

www.schneider-electric.com.

© 2016 Schneider Electric. Tutti i diritti riservati. Il marchio NetShelter è di proprietà di Schneider Electric, S.A.S.

990-3545B-017
4/2016