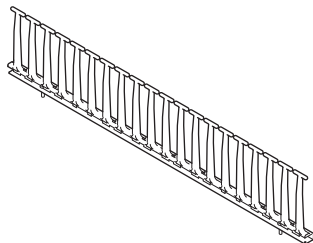


# Passe-câbles vertical pour armoire de réseau NetShelter™ SX 42U

**AR7717A**

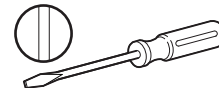


Passe-câbles vertical (4)

**Outils nécessaires  
(non fournis)**



Tournevis Torx®  
T30 / n° 2

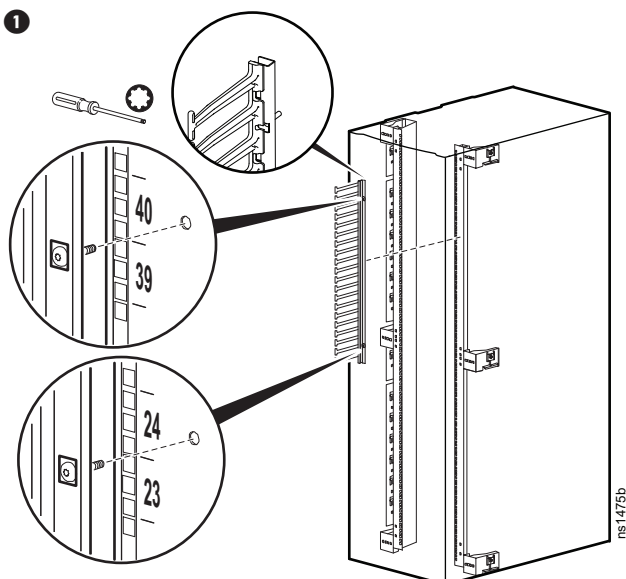


Tournevis à lame  
de 1/4"

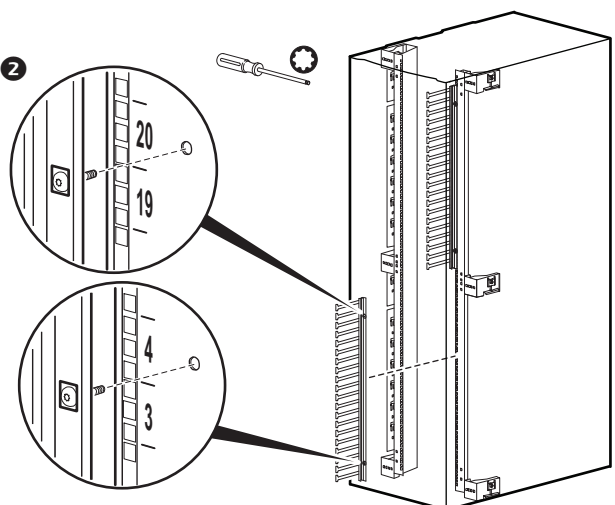
**REMARQUE :** pour AR3140 et AR3340.

## Installation

**1**



**2**



Pour obtenir des informations sur l'assistance et la garantie, les clients peuvent consulter [www.schneider-electric.com](http://www.schneider-electric.com).

© 2016 Schneider Electric. Tous droits réservés. NetShelter est une marque commerciale détenue par Schneider Electric S.A.S.

**990-3545B-012**  
4/2016