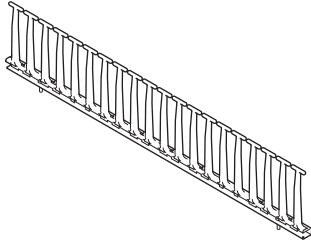


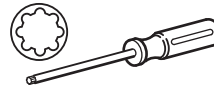
Organizador de cables vertical para recinto de red NetShelter™ SX de 42U

AR7717A

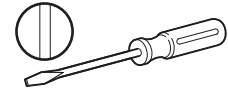


Organizador de cables vertical (4)

**Herramientas necesarias
(no incluidas)**



Torx® T30/n.º 2

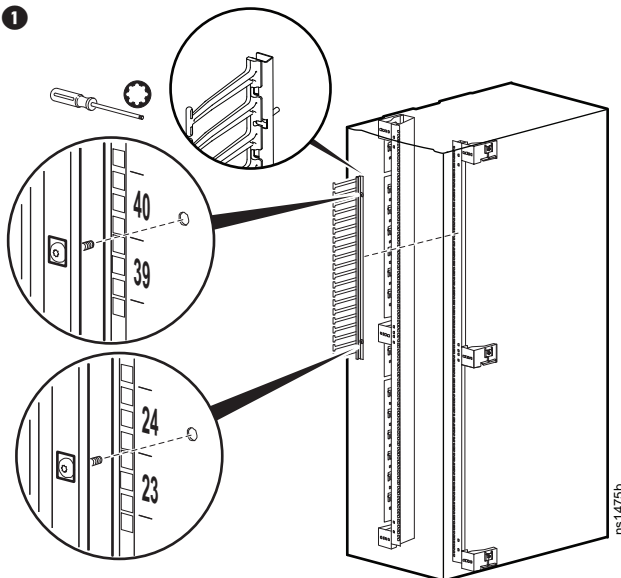


Destornillador plano de ¼ pulg.

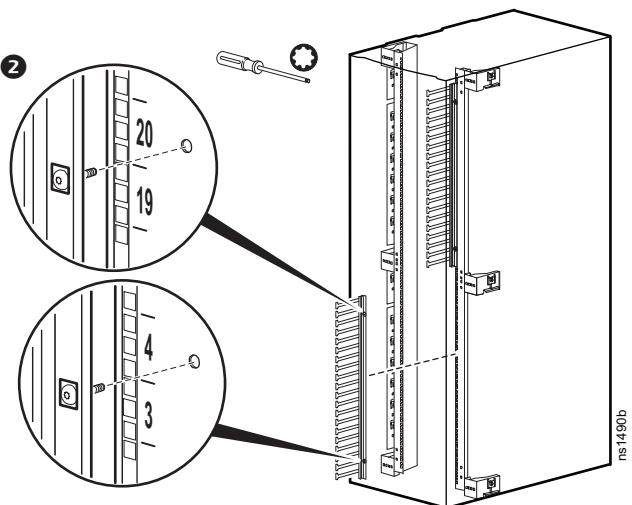
NOTA: Para usarse con AR3140 y AR3340.

Instalación

1



2



La información sobre asistencia al cliente y garantía está disponible en
www.schneider-electric.com.