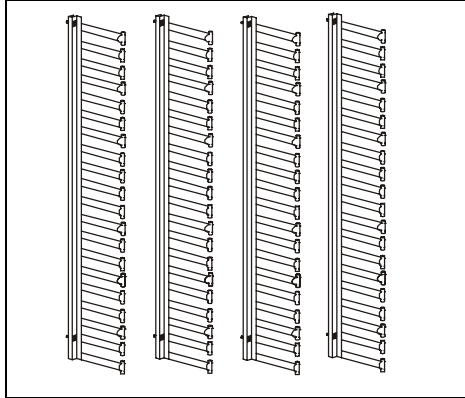
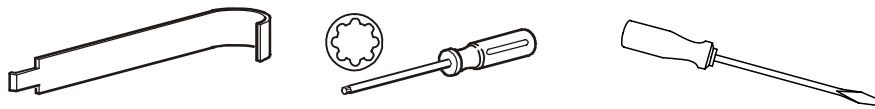


垂直理线器 (AR7717) — 安装

装箱清单



所需工具 (未提供)



锁紧螺帽工具

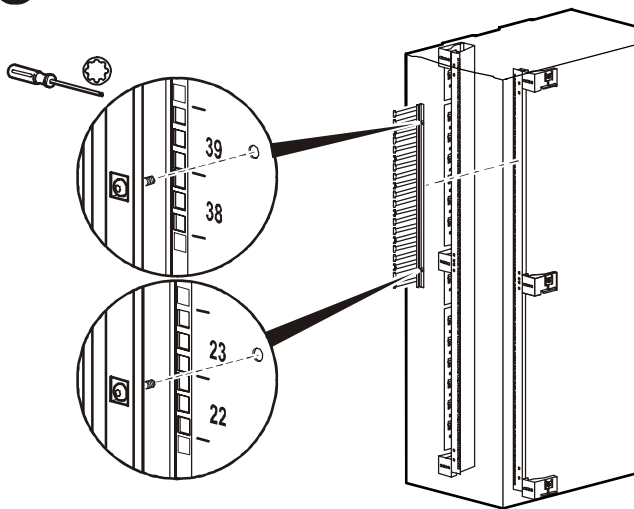
Torx[®] T30 螺丝刀或 1/4 英寸一字螺丝刀

安装 (垂直安装法兰)

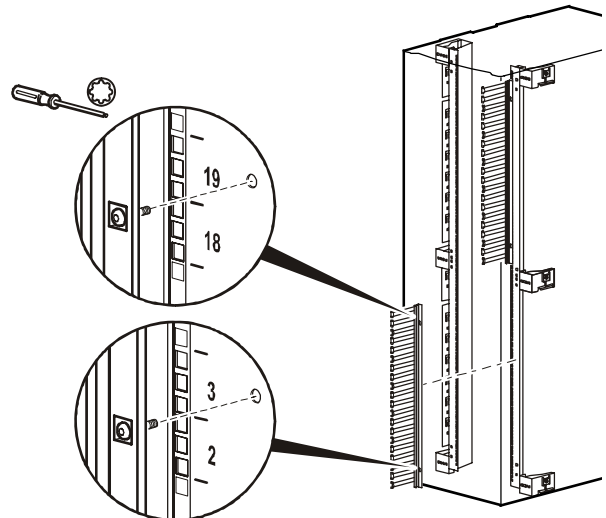


注：垂直理线器只能安装在 AR3140 NetShelter[®] SX 机柜中。

1



2



安装（垂直 0 U 附件通道）

将锁紧螺帽（未提供）安装到垂直 0 U 附件通道，以便安装垂直理线器。



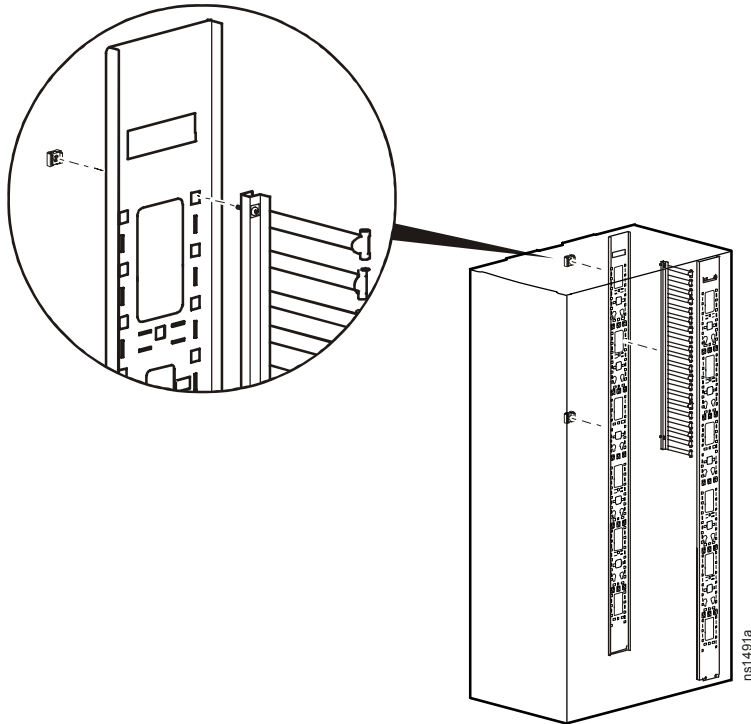
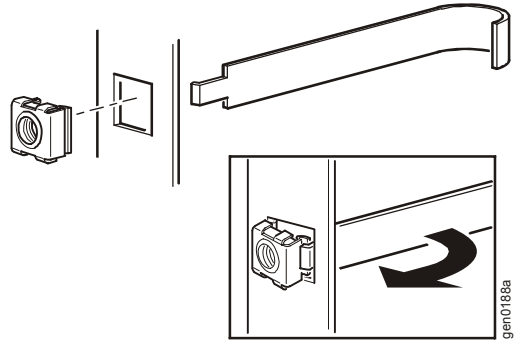
注意： 水平安装锁紧螺帽，使各个吊耳与方孔的两个侧面相啮合。请勿垂直安装锁紧螺帽，避免吊耳与方孔的顶部和底部相啮合。

1. 将锁紧螺帽塞入方孔，使其一侧的吊耳与方孔的远端侧啮合。



注： 在垂直 0 U 附件通道的内部安装锁紧螺帽。

2. 使用锁紧螺帽工具（未提供）在另一侧拉住锁紧螺帽，并将其卡入到位。





This manual is available in English on the APC Web site (www.apc.com).

Dieses Handbuch ist in Deutsch auf der APC Webseite (www.apc.com) verfügbar.

Este manual está disponible en español en la página web de APC (www.apc.com).

Ce manuel est disponible en français sur le site internet d'APC (www.apc.com).

Questo manuale è disponibile in italiano sul sito web di APC (www.apc.com).

本マニュアル<各国の言語に対応する>はAPCウェブサイト(www.apc.com)からダウンロードできます。

Instrukcja obsługi w języku polskim jest dostępna na stronie internetowej APC (www.apc.com).

Данное руководство на русском языке доступно на сайте APC (www.apc.com)

Bu kullanım klavuzunun Türkçesi APC web sayfasında (www.apc.com) mevcuttur.

在APC公司的网站上(www.apc.com)有本手册的中文版。

Este manual está disponível em português no site da APC (www.apc.com).

APC 全球客户支持

您可以通过以下方式免费获得本产品或其他任何 APC 产品的客户支持服务：

- 访问 APC 网站，以查阅 APC 知识库中的文档，并提交客户支持请求。
 - **www.apc.com**（公司总部）
连接到特定国家/地区使用本地语言的 APC 网站，每个网站均提供有客户支持信息。
 - **www.apc.com/support/**
通过搜索 APC 知识库和以电子支持形式获取全球支持。
- 通过电话或电子邮件联系 APC 客户支持中心。
 - 国家/地区专属的当地支持中心：有关联系信息，请访问 **www.apc.com/support/contact**。

有关如何获取当地客户支持的信息，请与 APC 代表或其他您购买 APC 产品的经销商联系。



如需获取客户支持和保修信息，请访问 APC 网站，地址：**www.apc.com**。

© 2009 APC by Schneider Electric。所有商标归 Schneider Electric Industries S.A.S.、美国电力转换公司及两者的子公司所有。

990-3545-037
09/2009

