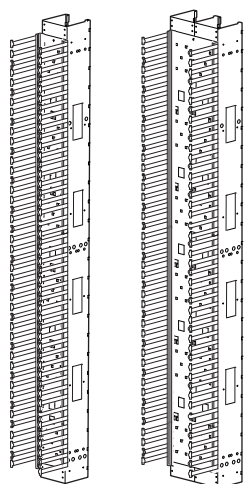


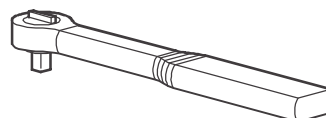
Passacavi verticale per rack NetShelter™ a 2 e 4 montanti

AR8650, AR8651

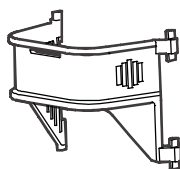
Contenuto



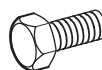
Strumento necessario (non in dotazione)



Chiave a bussola da 14 mm



Fermo
canalina



Bullone da
10 mm



Rondella
piatta



Rondella
aperta



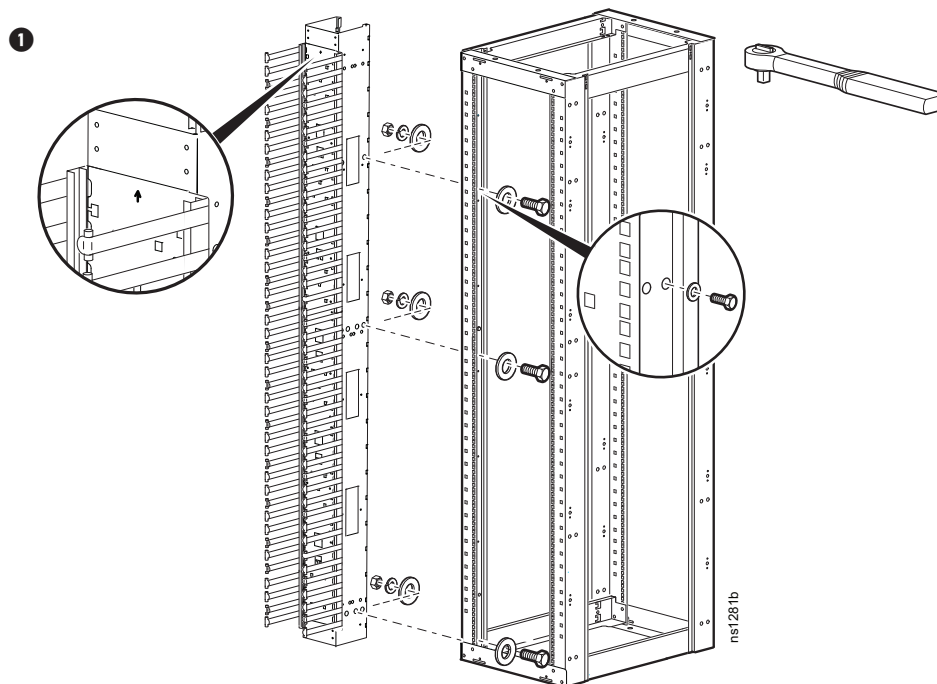
Dado da
10 mm



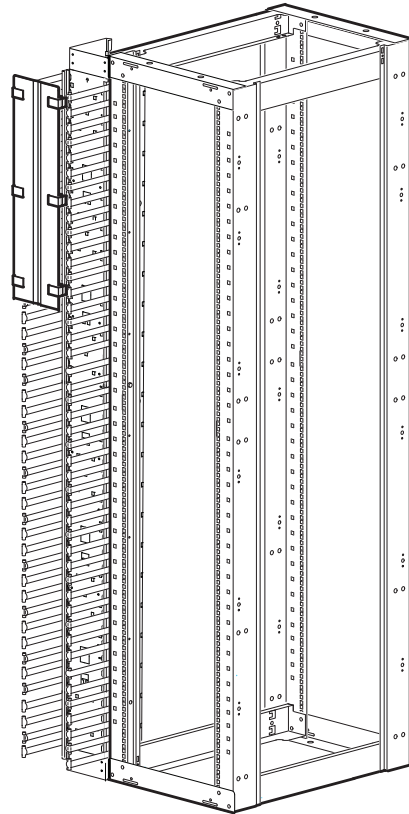
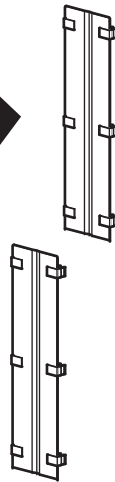
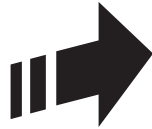
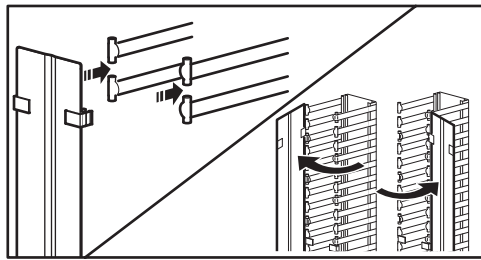
Coperchio

	1	0	6	6	12	6	6	3
AR8650	1	0	6					
AR8651	0	1	12					

Installazione

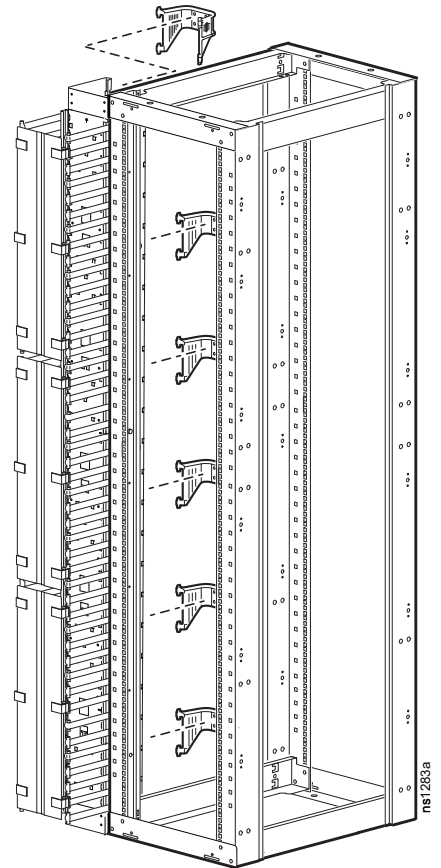
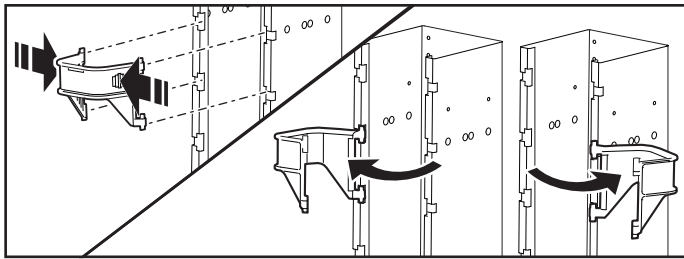


2

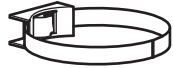
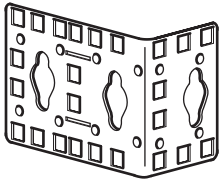
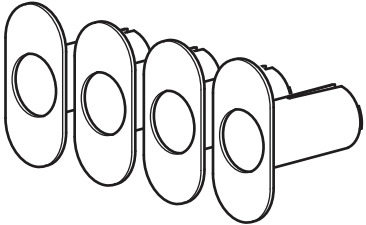


ns1252b


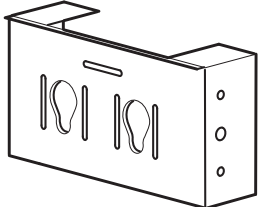
3



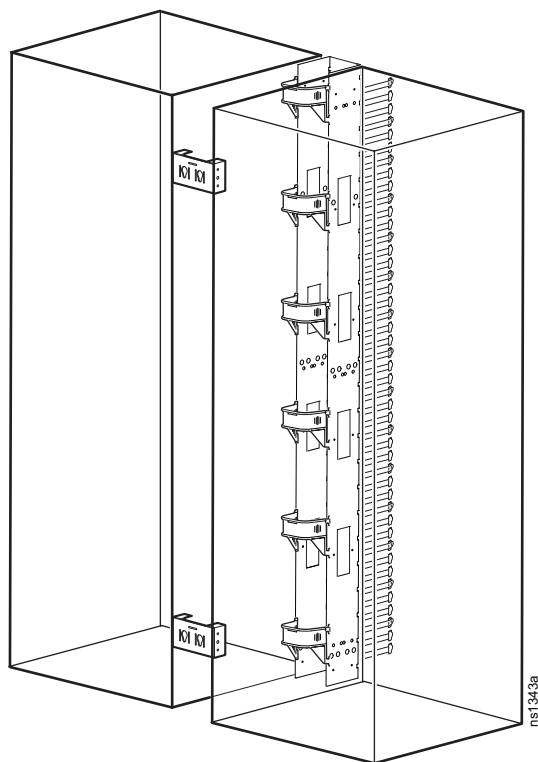
Accessori per la gestione dei cavi (non in dotazione)

Prodotto	SKU	Descrizione	Figura
Fermacavo	AR8621	Nastri di velcro e staffe montate senza utilizzo di utensili per la piegatura e il passaggio di cavi.	 ns1286a
Staffa di sostegno accessori 0U	AR7711	La staffa può essere montata in diversi punti dell'armadio per supportare apparecchiature e accessori di piccole dimensioni.	
Passacavi per fibra ottica (solo bobine)	AR8444	Può essere installato senza utilizzo di strumenti nel passacavi verticale o collegato con viti alle guide di supporto degli armadi da 750 mm.	 ns1163a

Accessori aggiuntivi (non in dotazione)

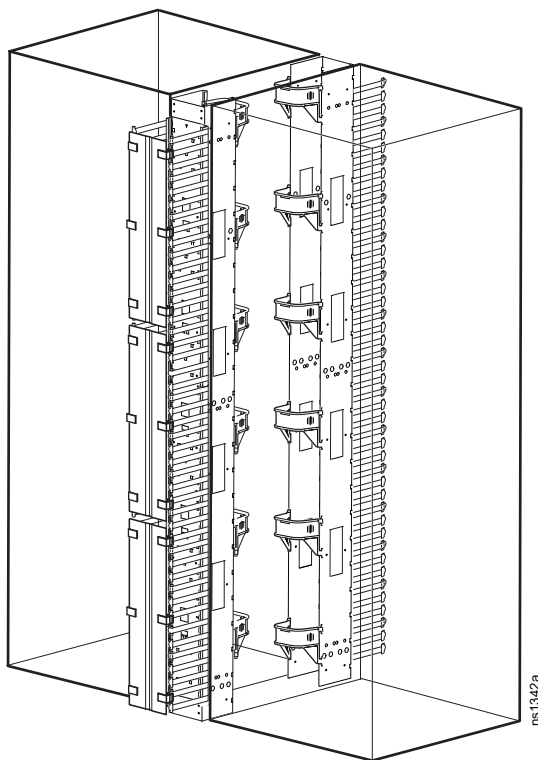
Prodotto	SKU	Descrizione	Figura
Canalina per il cablaggio laterale	AR8016ABLK	Consente di passare i cavi dalla parte anteriore dell'armadio verso la parte posteriore.	
Staffa per distanziatori	AR8652	Le staffe per distanziatori sono installate sul lato opposto del rack con passacavo verticale da 15 o 30 cm installato. Due staffe per distanziatori possono essere unite per consentire uno spazio da 30 cm fra il rack.	

Utilizzo su un solo lato

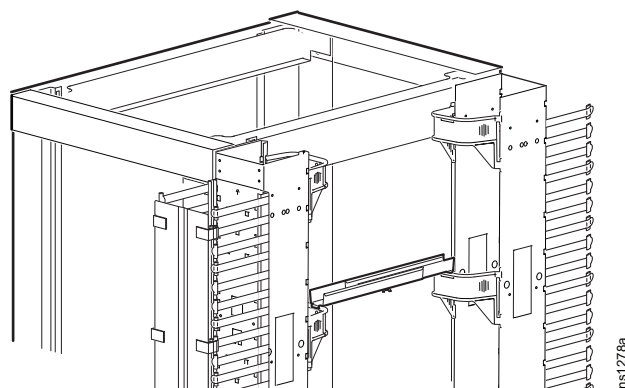
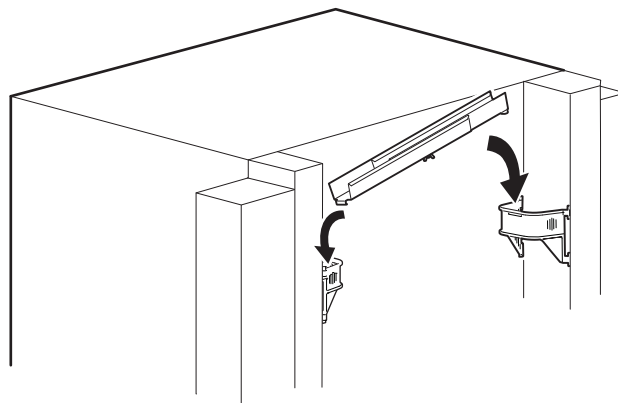


NOTA: per istruzioni sull'installazione delle staffe per distanziatori, vedere il manuale "Spacer Bracket for 4-Post Racks (AR8652)", Staffa per distanziatori per rack a 4 montanti (990-3319A).

Utilizzo su due lati



Installazione della canalina per il cablaggio laterale



Le informazioni sull'assistenza clienti e sulla garanzia sono consultabili sul sito
www.schneider-electric.com.

© 2016 Schneider Electric. Tutti i diritti riservati. Il marchio NetShelter è di proprietà di
Schneider Electric, S.A.S.

990-3324A-017
4/2016