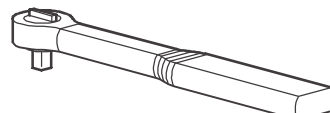


Organizador de cables vertical para racks NetShelter™ de 2 y 4 postes

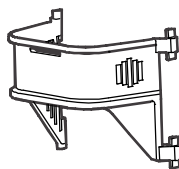
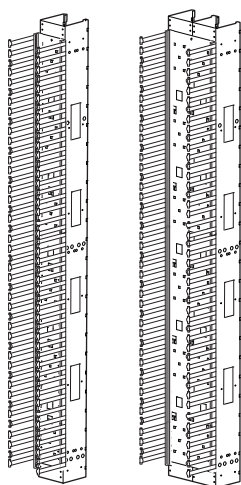
AR8650, AR8651

Inventario

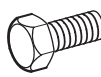
Herramienta necesaria (no incluida)



Llave de cubo de 9/16 pulg.



Retén de canal



Tornillo de 3/8 pulg.



Arandela plana



Arandela partida



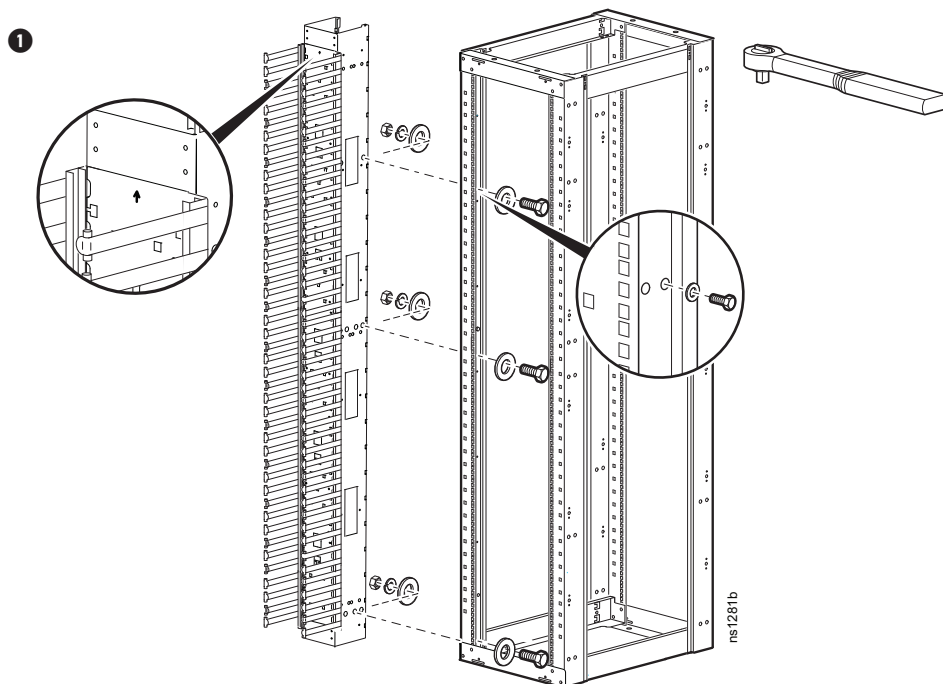
Tuerca de 3/8 pulg.



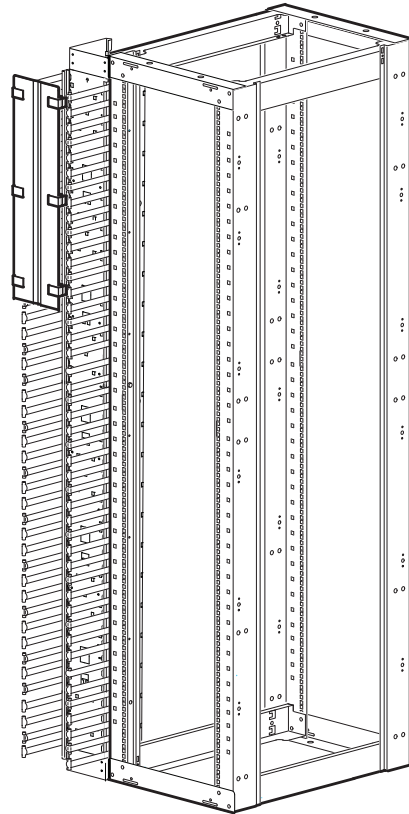
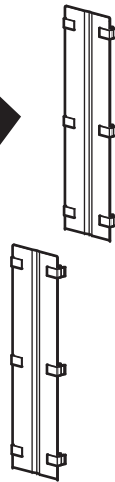
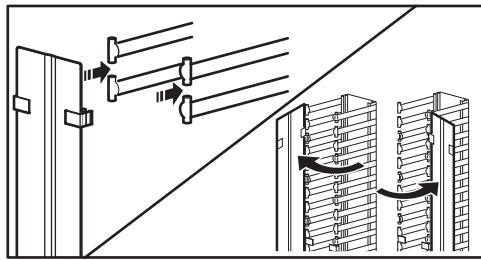
Tapa

AR8650	1	0	6	6	12	6	6	3
AR8651	0	1	12					

Instalación

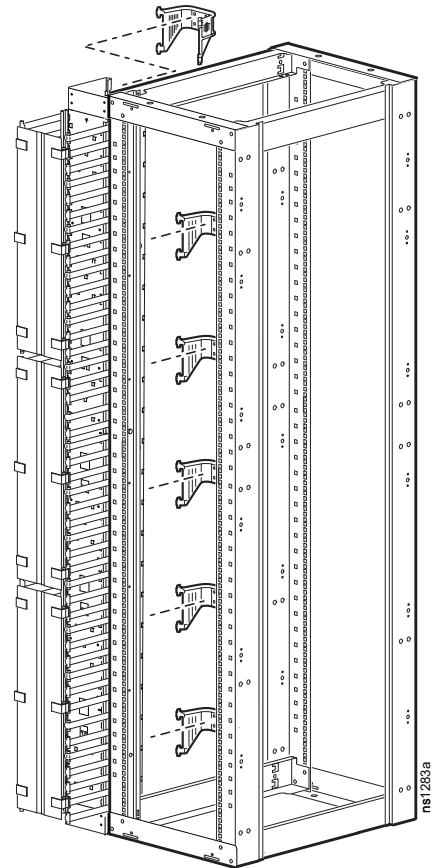
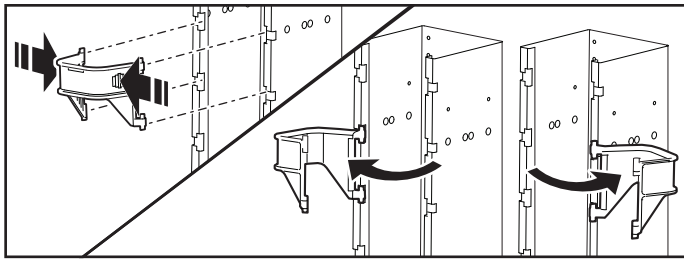


2

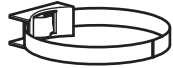
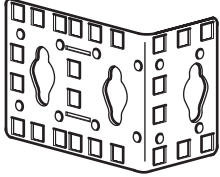
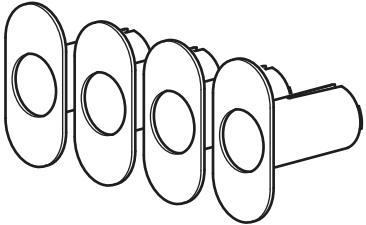


ns1252b


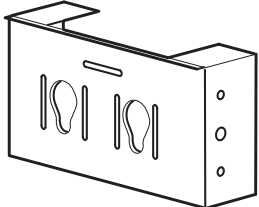
3



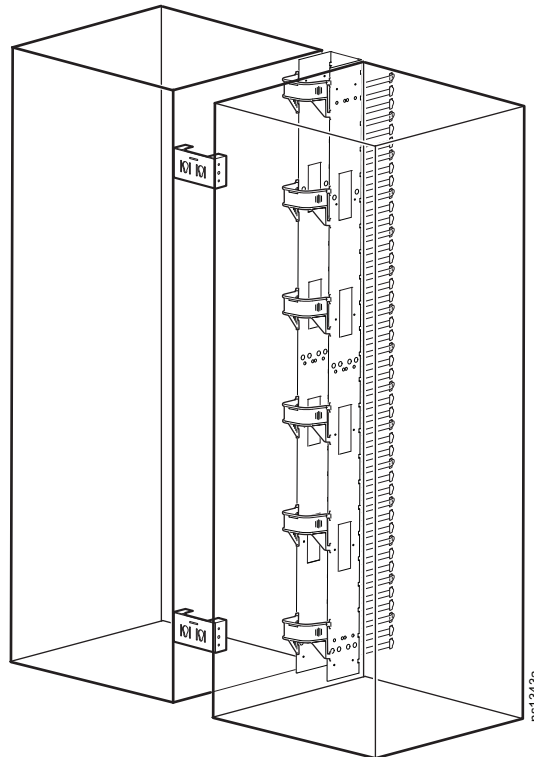
Accesorios de organización de cables (no incluidos)

Producto	Referencia	Descripción	Figura
Retenedor de cable	AR8621	Cintas de velcro y retenedores de montaje sin herramientas para la sujeción y conducción de cables.	 ns1236a
Soporte de montaje para accesorios de 0U	AR7711	Este soporte se puede montar en varios puntos del recinto para poder sujetar accesorios y equipos de pequeño tamaño.	
Organizador de fibra (solo bobinas)	AR8444	Se puede instalar sin necesidad de herramientas en el organizador de cables vertical o se puede sujetar con tornillos a los raíles de montaje de los armarios de 750 mm de ancho.	 ns1163a

Accesorios adicionales (no incluidos)

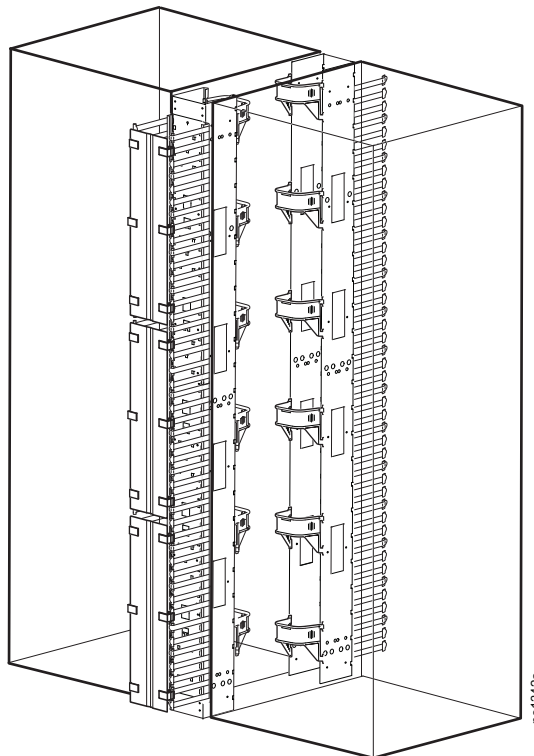
Producto	Referencia	Descripción	Figura
Bandeja de cables del canal lateral	AR8016ABLK	Conduce los cables de la parte frontal a la parte posterior del armario.	
Soporte espaciador	AR8652	Los soportes espaciadores se colocan frente al lado del rack en el que se ha instalado el organizador de cables vertical de 6 o 12 pulg. Se pueden combinar dos soportes espaciadores para ajustarse a un espacio de 12 pulg. en medio del rack.	

Colocación en un solo lado

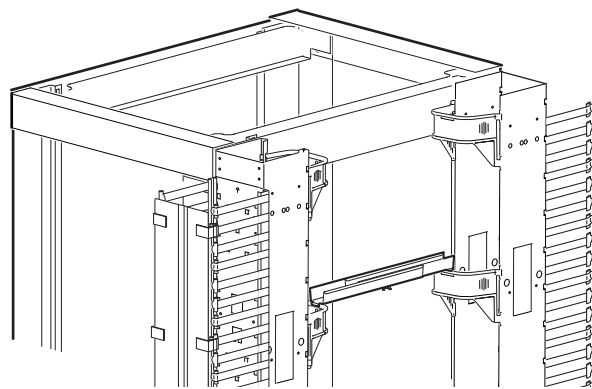
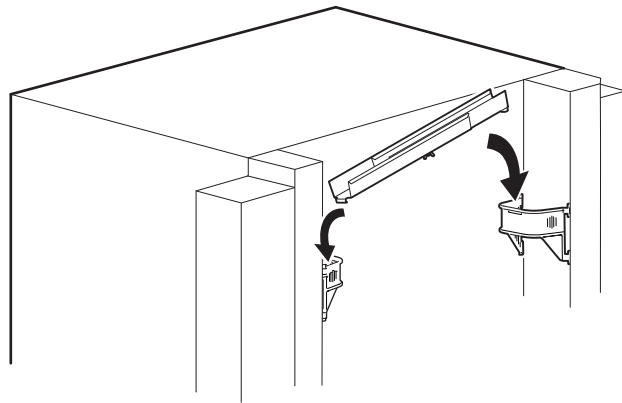


NOTA: Consulte el manual “Spacer Bracket for 4-Post Racks (AR8652)” (Soporte espaciador para armarios de 4 postes [AR8652]) (990-3319A) para obtener las instrucciones de instalación del soporte espaciador.

Colocación en dos lados



Instalación de la bandeja de cables del canal lateral



La información sobre asistencia al cliente y garantía está disponible en www.schneider-electric.com.

© 2016 Schneider Electric. Todos los derechos reservados. NetShelter es una marca comercial propiedad de Schneider Electric, S.A.S.

990-3324A-009
4/2016